



DN-66



DN-68



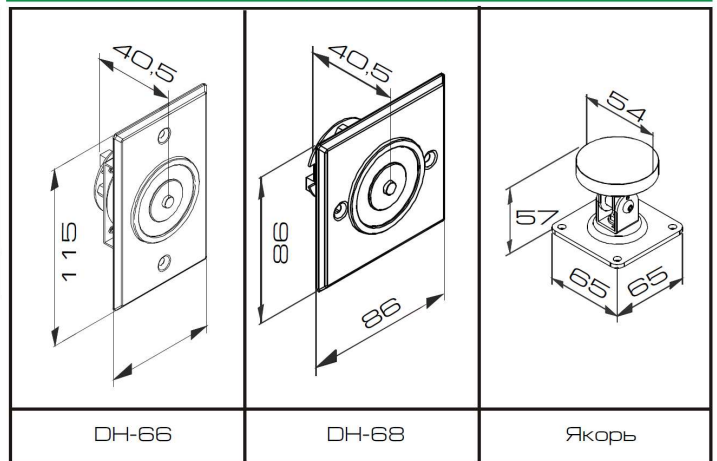
Особенности

- Для врезной установки.
- Возможность регулировки положения якоря.
- Напряжение питания DC 12 или 24 В.
- Снятие остаточной намагниченности.
- Сила удержания 65 кг.
- Встроенный датчик состояния держателя.

Характеристики

	DN-66 / DN-68
Напряжение питания	12 / 24 В DC
Ток потребления	96мА / 49 мА
Сила удержания	65 кг
Датчик состояния	Н.О. и Н.З.
Вес	700 г

Габаритные размеры



Установка

