

MGate MB3180

Руководство пользователя

Третье издание, июнь 2008

MOXA Networking Co., Ltd.

Тел.: +886-2-2910-1230

Факс: +886-2-2910-1231

www.moxa.com

Официальный дистрибьютор в России

ООО «Ниеншанц-Автоматика»

www.nnz-ipc.ru www.moxa.ru

sales@moxa.ru

support@moxa.ru

The logo for MOXA, featuring the word "MOXA" in a bold, teal, sans-serif font. A small registered trademark symbol (®) is located to the upper right of the letter "A".

1. Обзор

MGate MB3180 – это 1-портовые Modbus-шлюзы, предназначенные для преобразования протоколов Modbus TCP и Modbus ASCII/RTU. Они используются для контроля последовательных ведомых устройств ведущими Ethernet-устройствами, или для контроля Ethernet-ведомых устройств последовательными ведущими устройствами. Одновременно можно подключить до 16 TCP ведущих и до 31 последовательного ведомого устройства.

2. Комплект поставки

Перед установкой Modbus-шлюза MGate MB3180 убедитесь, что комплект поставки входит:

- Modbus-шлюз MGate MB3180
- 4 противоскользящие подушки
- Компакт-диск с документацией и программным обеспечением
- Руководство по быстрой установке MGate MB3180
- Гарантийный талон
- Блок питания

В случае, если любое из вышеперечисленного отсутствует или повреждено, пожалуйста, сообщите об этом торговому представителю.

Аксессуары, приобретаемые отдельно:

- ДК-35А – комплект для монтажа на DIN-рейку (35 мм)

3. Описание устройства

Каждый шлюз MGate MB3180 имеет разъем DB9 «папа» для передачи последовательных данных.



Кнопка Reset

Кнопка Reset используется для сброса устройства к настройкам по умолчанию. С помощью острого предмета, например, скрепки, нажмите и удерживайте кнопку сброса в течение пяти секунд. Отпустите кнопку сброса, когда индикатор Ready перестанет мигать.

Светодиодные индикаторы – 3 светодиодных индикатора расположены на верхней панели устройства:

Название	Цвет	Функции
Ready	Красный	(горит) Питание включено, загрузка
		(мигает) Конфликт IP, неправильный ответ от DHCP сервера или сработал релейный выход
	Зеленый	(горит) Питание включено, работа (мигает) Блок отвечает на функцию Locate (поиск местоположения)
	Выключен	Питание отключено, или произошел сбой
Link	Оранжевый	Ethernet-соединение 10 Мбит/с
	Зеленый	Ethernet-соединение 100 Мбит/с
	Выключен	Ethernet-кабель отключен или поврежден
Tx/Rx	Оранжевый	Последовательный порт получает данные
	Зеленый	Последовательный порт передает данные
	Выключен	Последовательный порт не передает и не получает данные

4. Установка оборудования

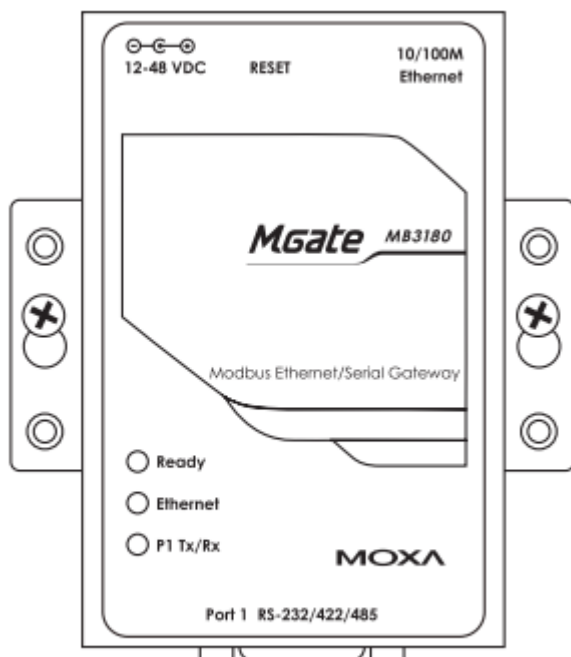
Шаг 1: Подключите источник питания ко входу питания устройства MGate MB3180.

Шаг 2: Используйте стандартный «прямой» Ethernet-кабель для подключения MGate MB3180 к сетевому концентратору или коммутатору. Используйте перекрестный Ethernet-кабель для подключения шлюза к компьютеру.

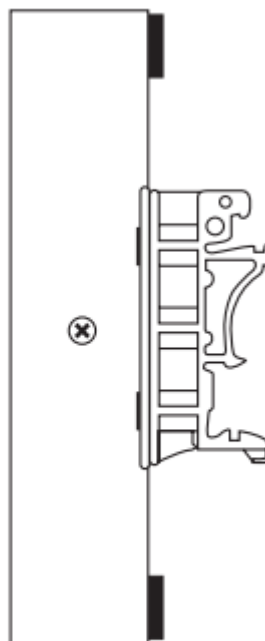
Шаг 3: Подключите устройство к последовательному порту MGate.

Шаг 3: Установите MGate на стену, на горизонтальную поверхность или на DIN-рейку.

Монтаж на стену



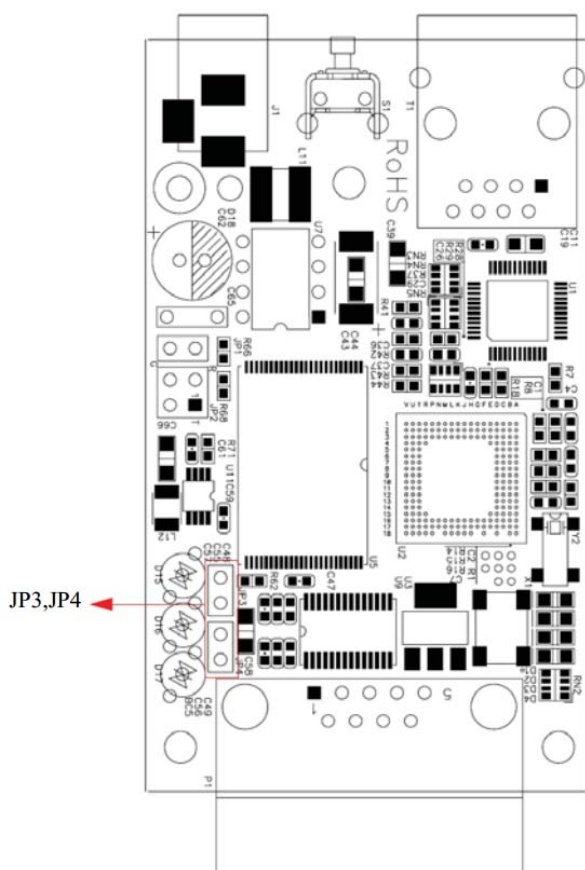
Монтаж на DIN-рейку



Регулировка резисторов Pull High/Low для порта RS-485

В некоторых критических ситуациях для того, чтобы предотвратить отражение последовательных сигналов, вам могут потребоваться терминальные резисторы для порта RS-485. При использовании резисторов важно установить резисторы pull high/low правильно, чтобы не повредить электрические схемы устройств. Джемперы JP3 и JP4 используются для установки резистора pull high/low для последовательного порта. Для установки резисторов pull high/low в значение 150 кОм, что является заводской настройкой по умолчанию, оставьте оба джемпера открытыми. Чтобы установить резисторы pull high/low в значение 1 кОм, используйте колпачки для замыкания джемперов.

Джамперы MGate MB 3180



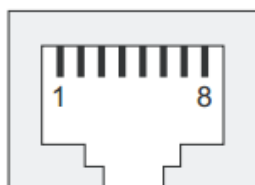
5. Установка программного обеспечения

Для установки **MGate Manager** вставьте компакт-диск с документацией и программным обеспечением в дисковод вашего компьютера. Запустите программу установки **MGM_Setup_[Version]_Build_[DateTime].exe** (например, **MGM_Setup_Ver1.1.0_Build_07041910.exe**) и следуйте инструкциям на экране.

Для более подробной информации о MGate Manager, нажмите кнопку **Documents** (Документация) и выберите *Руководство пользователя MGate MB3000*.

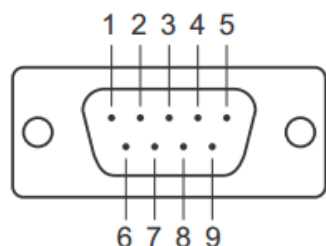
6. Назначение контактов

Ethernet-порт (RJ45)



Контакт	Сигнал
1	Tx+
2	Tx-
3	Rx+
6	Rx-

Последовательный порт (DB9 «папа»)



Контакт	RS-232	RS-422/485 (4- контактный)	RS-485 (2- контактный)
1	DCD	TxD+(B)	---
2	RxD	TxD-(A)	---
3	TxD	RxD+(B)	Data+(B)
4	DTR	RxD-(A)	Data-(A)
5	GND	GND	GND
6	DSR	---	---
7	RTS	---	---
8	CTS	---	---
9	---	---	---

7. Технические характеристики

Требования к питанию

Входное напряжение:

от 12 до 48 В постоянного тока

Потребляемая мощность:

200 мА при 12 В постоянного тока; 60 мА при 48 В постоянного тока

Диапазон рабочих температур:

от 0 до 55°C

Относительная влажность:

от 5 до 95%

Габариты:

52 x 80 x 22 мм (без крепления для настенного монтажа)

75.2 x 80 x 22 мм (с креплением)

Защита от перенапряжения:

15 кВ для последовательного порта

Гальваническая изоляция:

1.5 кВ для Ethernet-порта

Электромагнитная совместимость (EMI):

EN 55022 Class A, EN 55024, EN 61000-4-2, EN 61000-4-3, EN 61000-4-4, EN 61000-4-5, EN 61000-4-6, EN 61000-4-8, EN 61000-4-11, FCC Part 15 Subpart B Class A

Поддержка MOXA в Интернет

Наша первоочередная задача – удовлетворение пожеланий заказчика. С этой целью была создана служба Moxa Internet Services для организации технической поддержки, распространения информации о новых продуктах, предоставления обновленных драйверов и редакций руководств пользователя.

Для получения технической поддержки пишите на наш адрес электронной почты:

support@moxa.ru

Для получения информации об изделиях обращайтесь на сайт:

<http://www.moxa.ru>