

ООО «АЛЕКО»

МК 180-PD КОМПЛЕКТ КРЕПЛЕНИЯ ЯКОРЯ

ALM.301561.051 РЭ
Руководство по эксплуатации

Комплект МК 180-PD предназначен для крепления к двери якорей замков ALM-150P, ALM-200P, ALM-180FB и ALM-200FB.

1 Комплект поставки

В комплект поставки входят (рисунок 1):

- пластина крепления якоря (1) 1 шт.
- комплект крепежа:
 - пружина (2) 1 шт.
 - саморез шуруп 4.2x25 (потай.) (3) 4 шт.
 - саморез шуруп 4x25 (п/к) (4) 2 шт.
 - винт М6х12 (5) 1 шт.
- руководство по эксплуатации,
- упаковка.

Якорь (рисунок 1) входит в комплект поставки замка.

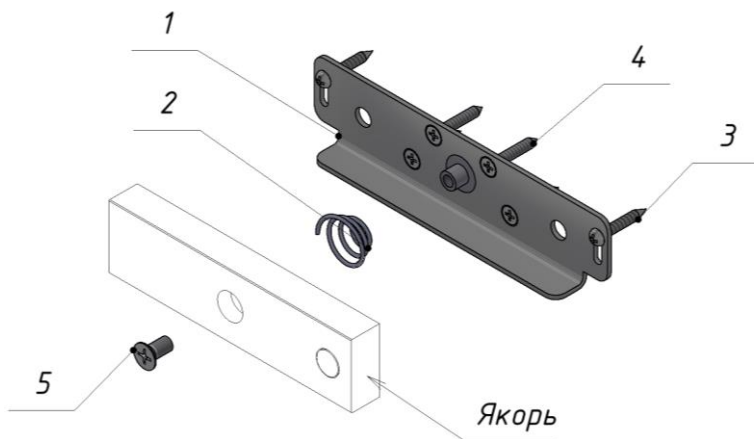


Рисунок 1

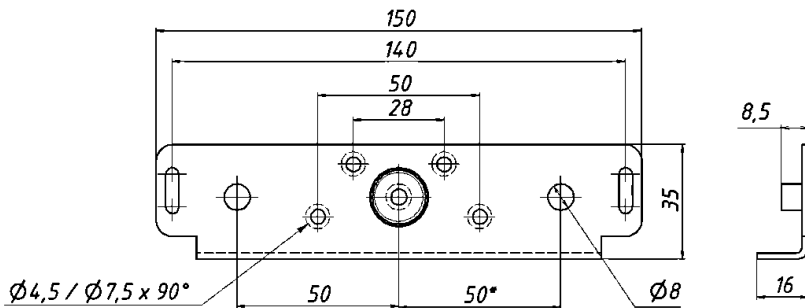


Рисунок 2

2 Указания по монтажу

Комплект состоит из пластины и элементов крепежа. Габаритный чертеж пластины крепления якоря приведен на рисунке 2. Якорь замка соединяется с пластиной винтом (5) через амортизирующую пружину (2) и затем через регулировочные пазы крепится саморезами (4) к двери.

После регулировки взаимного положения корпуса и якоря замка при закрытой двери якорь снимается с пластины и выполняется крепление пластины к двери саморезами (3), после чего якорь снова устанавливается на пластину.

3 Условия хранения и эксплуатации

Комплект МК 180-PD подлежит хранению в отопляемых и вентилируемых помещениях при температуре от 5 до 40°C при относительной влажности воздуха до 80% в упаковке поставщика.

Условия эксплуатации монтажного комплекта и замка, с которым он применяется, указаны в руководстве по эксплуатации на замок.

4 Свидетельство о приемке

МК 180-PD комплект крепления якоря

Дата приемки ОТК

Штамп ОТК

Производитель: ООО «АЛЕКО»

111024, Москва, 1-ая ул. Энтузиастов д.3 стр.1

этаж 1, помещение II, комн. 21

Телефон: +7 (495) 145-82-84

www.alekolock.ru, e-mail: info@alekolock.ru