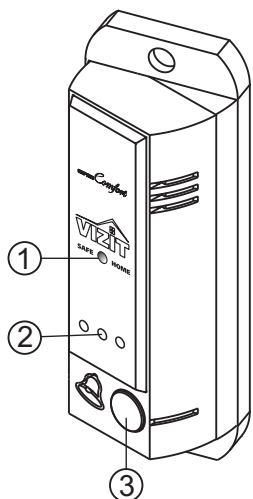


Блок вызова домофона **БВД-403СРО** (в дальнейшем - блок) предназначен для подключения к мониторам **VIZIT-M430С, VIZIT-440С(СМ), VIZIT-456С** в качестве устройства вызова и видеонаблюдения.

Блок содержит кнопку для вызова абонента и телекамеру цветного изображения с ИК-подсветкой.



- ① Телекамера
- ② Подсветка для телекамеры
- ③ Кнопка вызова

Рисунок 1 - Внешний вид блока

### ФУНКЦИИ

Вызов абонента при нажатии кнопки  на блоке.

Звуковой сигнал вызова в мониторе.

Видеоконтроль на экране монитора обстановки перед блоком.

Подсветка для телекамеры.

**Внимание!** Блок не содержит разговорных (аудио) цепей.

### УКАЗАНИЯ МЕР БЕЗОПАСНОСТИ

В блоке нет напряжений выше **12 В**.

Не производите монтажные и ремонтные работы при включенном блоке.

Не допускайте попадания на корпус жидких, химически активных веществ.

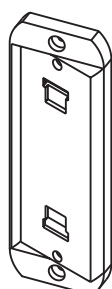
При очистке блока отключите блок питания от сети и не используйте моющие средства.

### КОМПЛЕКТНОСТЬ



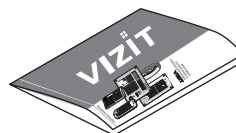
x 1

БВД-403СРО



x 1

Подставка



x 1

Инструкция

### Крепежные элементы



x 2

Винт М4х12



x 4

Заглушка



x 2

Шуруп 2 - 4х25

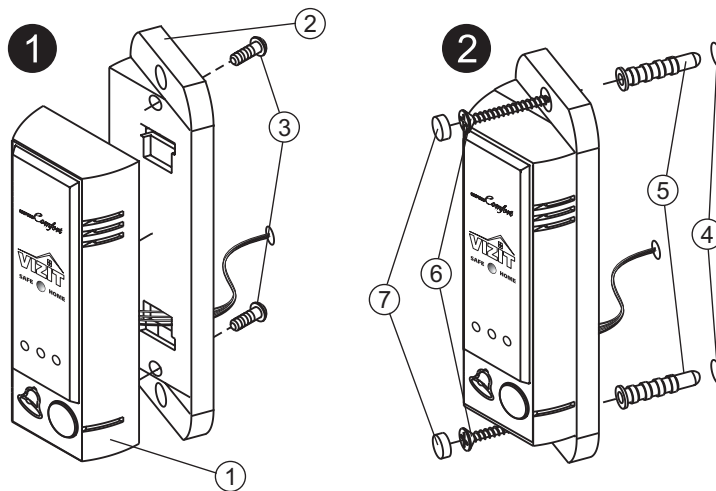


x 2

Дюбель 6х30

## ПОРЯДОК УСТАНОВКИ

Блок устанавливается на стену, как справа, так и слева от входной двери. Подставка из комплекта принадлежностей обеспечивает поворот блока на 20°.



- ① Блок вызова
- ② Подставка
- ③ Винт М4х12 (x2)
- ④ Отверстие (x2) диаметром 6 мм и глубиной 30 мм
- ⑤ Дюбель 6х30 (x2)
- ⑥ Шуруп 2- 4х25 (x2)
- ⑦ Заглушка (x2)

Элементы крепления входят в состав комплекта принадлежностей.

Рисунок 2 - Установка блока слева от двери

Установка блока справа от двери производится аналогично.

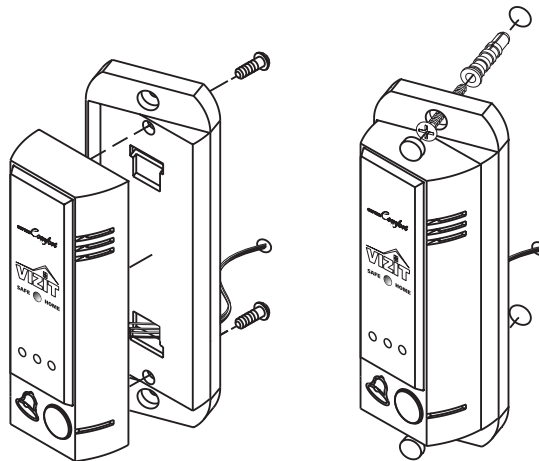
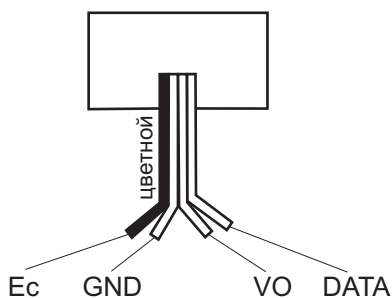


Рисунок 3 - Установка блока справа от двери



- Ec** - питание телекамеры блока вызова;
- GND** - общий провод;
- VO** - выход видео;
- DATA** - провод для подключения кнопки вызова блока к клемме DATA монитора.

Рисунок 4 - Назначение проводов блока и их расположение

### Устанавливайте блок в места, защищенные от:

- ярких, направленных на блок источников света;
- прямого попадания дождя и снега.

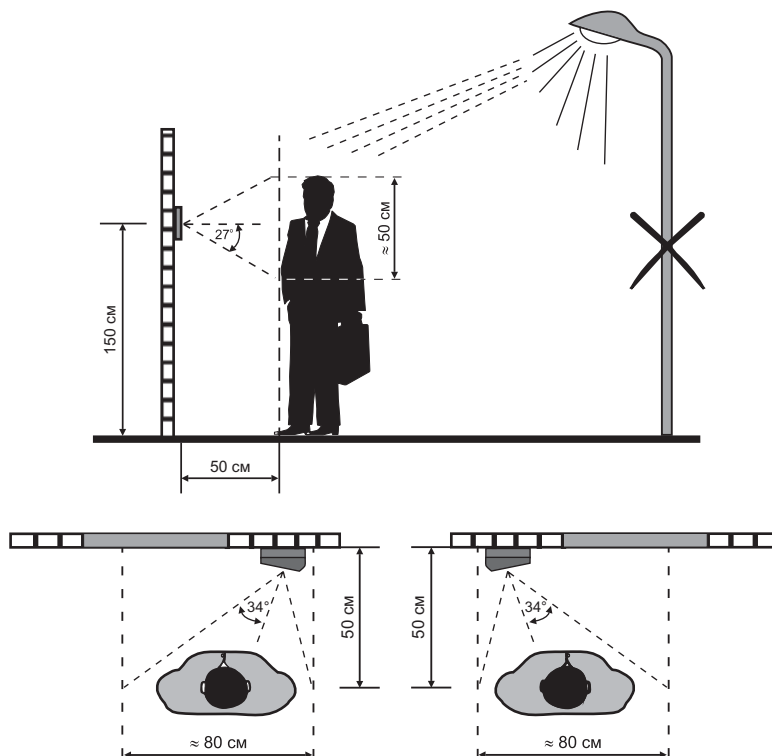


Рисунок 5 - Рекомендуемая высота установки блока и область обзора телекамеры

Для уменьшения вероятности появления помех на экране монитора рекомендуется выполнять линию видеосигнала коаксиальным кабелем РК-75.

### СХЕМА СОЕДИНЕНИИ

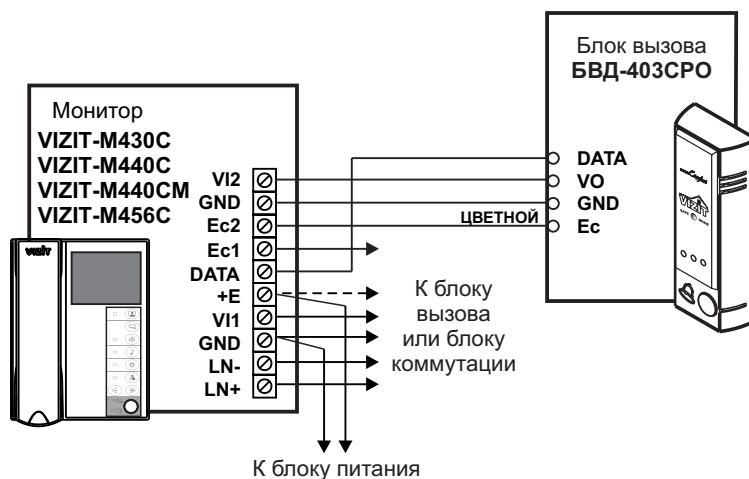


Рисунок 6 - Схема соединений БВД-403СРО с монитором

### ПРОВЕРКА БЛОКА И ПОРЯДОК РАБОТЫ

Перед включением блока проверьте правильность монтажа.

Включите блок питания в сеть.

Нажмите на блоке кнопку "🔔" вызова абонента. В мониторе звучит сигнал вызова на время нажатия кнопки. На экране монитора появляется изображение.

Проверьте изображение на мониторе. При необходимости, настройте яркость, контрастность и насыщенность изображения.

Включение режима видеоконтроля обстановки перед блоком вызова или телекамерой описано в паспорте монитора.

## ТЕХНИЧЕСКИЕ ПАРАМЕТРЫ

Напряжение питания постоянного тока от монитора, <b>В</b>	<b>12</b>
Потребляемая мощность, <b>Вт</b> , не более	<b>1,5</b>
Габаритные размеры, <b>мм</b> , не более:	
- ширина	<b>51</b>
- высота	<b>151</b>
- глубина	<b>40</b>
Масса, <b>кг</b> , не более:	<b>0,3</b>
Масса в упаковке, <b>кг</b> , не более:	<b>0,4</b>

Параметры телекамеры, установленной в блоке вызова БВД-403СРО, приведены в таблице 2.

Таблица 2

Параметры телекамеры	
Тип объектива	"Pinhole"
Угол обзора по диагонали	90°
Система сканирования	CCIR
Система цветности	PAL
Разрешение	380 ТВЛ
Минимальная освещенность	0 Люкс (ИК подсветка включена, расстояние до объекта - 0,5 м)
Функция День - Ночь	Есть
Выходное напряжение	1 Vp-p на нагрузке 75 Ом

## УСЛОВИЯ ЭКСПЛУАТАЦИИ

Температура воздуха:	от <b>минус 30</b> до <b>плюс 45 °С</b>
Относительная влажность:	<b>до 98%</b> при <b>25 °С</b>