

## Видеорегистратор DS-7608NXI-K2/8P

### ПАСПОРТ ИЗДЕЛИЯ

Видеорегистратор DS-7608NXI-K2/8P является 4K 1U сетевым видеорегистратором с PoE и технологией AcuSense.



### Основная информация

- До 8 каналов, входы IP-камер; технология Plug & Play, 8 PoE-интерфейсов
- Форматы видео: H.265+ / H.265 / H.264 / H.264+
- Декодирующая способность до 2 каналов @ 12 Мп, 3 каналов @ 8 Мп, 6 каналов @ 4 Мп или 12 каналов @1080p
- Входная пропускная способность до 80 Мбит/с
- Технология Hikvision AcuSense сводит к минимуму операции вручную и затраты на обеспечение безопасности.



### Интеллектуальные функции

- Поддерживается обнаружение движения 2.0 для всех каналов
- Видеоаналитика для распознавания людей и ТС для снижения количества ложных срабатываний: до 2 каналов
- 1 канал с возможностью распознавания лиц по видео; 4 канала с возможностью распознавания лиц по изображению
- Интеллектуальный поиск для выбранной области в видео, интеллектуальное воспроизведение для улучшения эффективности воспроизведения

### Профессиональный и надежный

- Стандарт сжатия H.265+: экономия места на диске, снижение затрат на 75 %
- Поддержка технологии потокового шифрования по TLS, которая обеспечивает более безопасную передачу потокового трафика

### Видеовыход HD

- Независимые HDMI и VGA-выходы
- HDMI-видеовыход с разрешением до 4K

### Хранение и воспроизведение

- 2 SATA-интерфейса для подключения HDD (до 10 ТБ каждый HDD)
- Синхронное воспроизведение, 8 каналов

### Сеть и Ethernet

- Предусмотрено 8 независимых сетевых PoE-интерфейсов
- 1 auto 10M/100M/1000M порт Ethernet
- Hik-Connect для удобного сетевого управления



## Спецификации

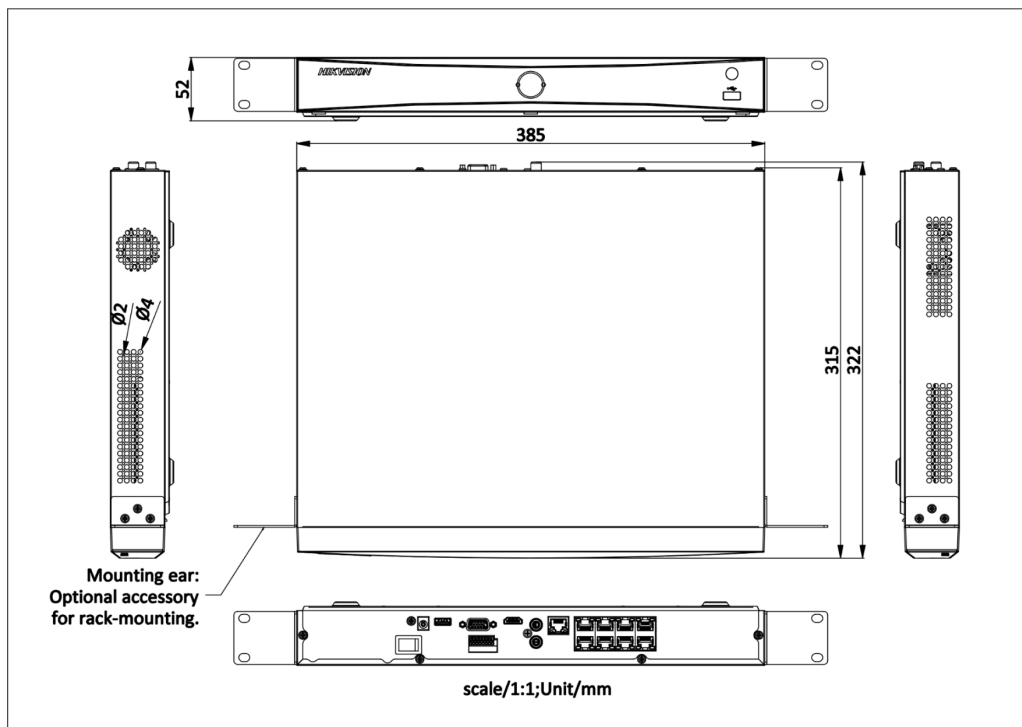
<b>Интеллектуальная аналитика</b>	
ИИ с помощью устройства	Распознавание лиц, защита периметра, обнаружение движения 2.0
ИИ с помощью камеры	Распознавание лиц, защита периметра, структуризация видео, детекция падающих объектов из зданий, обнаружение движения 2.0, VCA
<b>Распознавание лиц</b>	
Детекция лиц и аналитика	Сравнение, захват и поиск изображений лиц
Библиотека изображений лиц	До 16 библиотек изображений, в целом до 20 000 изображений (каждое изображение ≤ 4 МБ, общая емкость ≤ 1 ГБ)
Параметры детекции лиц и аналитики	1 канал, 8 Мп
Сравнение изображений лиц	4 канала, тревожный сигнал на базе сравнения изображений лиц
<b>Обнаружение движения 2.0</b>	
При помощи устройства	Все каналы до 4 Мп (когда расширенный режим SVC включен, до 8 Мп)
При помощи камеры	Все каналы
<b>Защита периметра</b>	
При помощи устройства	Видеоаналитика для распознавания людей и ТС в целях снижения количества ложных тревог: до 2 каналов, 4 Мп (HD IP-камера, H.264 / H.265)
При помощи камеры	Все каналы
<b>Видео и аудио</b>	
IP-видеовход	8 каналов
Входная пропускная способность	80 Мбит/с
Выходная пропускная способность	160 Мбит/с
Выход HDMI	1 канал, 4K (3840 × 2160) / 30 Гц, 2K (2560 × 1440) / 60 Гц, 1920 × 1080 / 60 Гц, 1600 × 1200 / 60 Гц, 1280 × 1024 / 60 Гц, 1280 × 720 / 60 Гц, 1024 × 768 / 60 Гц
Выход VGA	1 канал, 1920 × 1080 / 60 Гц, 1280 × 1024 / 60 Гц, 1280 × 720 / 60 Гц
Режим вывода видео	Независимый вывод HDMI / VGA
Выход CVBS	-
Аудиовыход	1 канал, RCA (2.0 В р-р, 1 кОм, при использовании аудиовхода)
Двусторонняя аудиозапись	1 канал, RCA (линейный, 1 кОм)
<b>Декодирование</b>	
Видеосжатие	H.265 / H.265+ / H.264+ / H.264
Разрешение при записи	12 Мп / 8 Мп / 6 Мп / 5 Мп / 4 Мп / 3 Мп / 1080p / UXGA / 720p / VGA / 4CIF / DCIF / 2CIF / CIF / QCIF
Синхронное воспроизведение	8 каналов
Производительность декодирования	ИИ вкл.: 1 канал @ 12 Мп (30 к/с) / 2 канала @ 8 Мп (30 к/с) / 4 канала @ 4 Мп (30 к/с) / 8 каналов @ 1080p (30 к/с) ИИ выкл.: 2 канала @ 12 Мп (30 к/с) / 3 канала @ 8 Мп (30 к/с) / 6 каналов 4 Мп (30 к/с) / 12 каналов @ 1080p (30 к/с)
Тип потока	Видео, видео и аудио
Аудиосжатие	G.711ulaw / G.711alaw / G.722 / G.726 / AAC

<b>Сеть</b>	
Удаленное подключение	128
API	ONVIF (profile S/G); SDK; ISAPI
Совместимый браузер	IE11, Chrome V57, Firefox V52, Safari V12, Edge V89 или более поздних версий
Сетевые протоколы	TCP / IP, DHCP, IPv4, IPv6, DNS, DDNS, NTP, RTSP, SADP, SMTP, SNMP, NFS, iSCSI, ISUP, UPnP™, HTTP, HTTPS
Сетевой интерфейс	1 RJ45 auto 10/100/1000 M Ethernet
<b>PoE</b>	
Интерфейсы	8, RJ45 auto 10/100M Ethernet
Питание	≤ 80 Вт
Стандарты	IEEE 802.3af / at
<b>Вспомогательные интерфейсы</b>	
SATA	2 интерфейса SATA
Емкость	До 10 ТБ каждый HDD
USB	Передняя панель: 1 × USB 2.0; задняя панель: 1 × USB 2.0
Тревожный вход / выход	4/1
<b>Основное</b>	
Язык	Английский, русский, болгарский, венгерский, греческий, немецкий, итальянский, чешский, словацкий, французский, польский, голландский, португальский, испанский, румынский, турецкий, японский, датский, шведский язык, норвежский, финский, корейский, традиционный китайский, тайский, эстонский, вьетнамский, хорватский, словенский, сербский, латышский, литовский, узбекский, казахский, арабский, украинский, киргизский, бразильский португальский, индонезийский
Питание	DC 48 В, 2.5 А
Потребляемая мощность	≤ 15 Вт (без HDD и PoE выкл.)
Рабочая температура	От -10 до +55 °С
Рабочая влажность	От 10 до 90 %
Размеры	385 × 315 × 52 мм (15.2 × 12.4 × 2.0")
Масса	≤ 3 кг (без HDD)
<b>Сертификаты</b>	
FCC	Part 15 Subpart B, ANSI C63.4-2014
CE	EN 55032: 2015, EN 61000-3-2, EN 61000-3-3, EN 50130-4, EN 55035: 2017
Полученные сертификаты	CE, FCC, IC, CB, KC, UL, Rohs, Reach, WEEE, RCM, UKCA, LOA, BIS

**Примечание:**

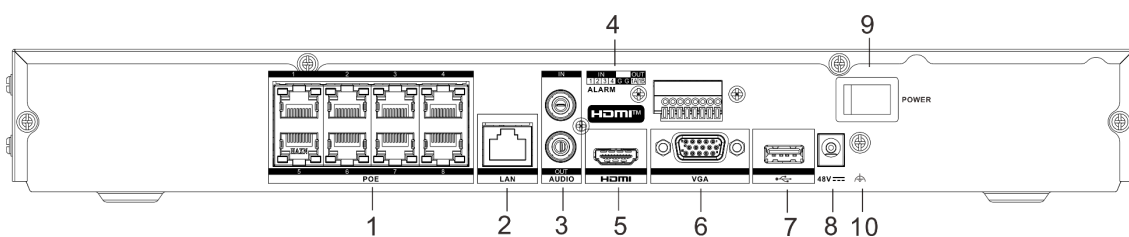
Функции распознавания лиц, обнаружения движения 2.0 или защиты периметра не могут быть активированы одновременно.

## Размеры (ед. изм.: мм)



Английский язык	Русский язык
Mounting ear: additional for rack-mounting, order code	Монтажная проушина: дополнительный аксессуар для монтажа в стойку
Scale/1:1: unit/mm	Масштаб/1:1: ед. изм./мм

## Интерфейсы



№	Описание	№	Описание
1	Сетевые интерфейсы с функцией PoE	6	VGA
2	LAN	7	USB
3	Аудиовход и аудиовыход	8	Питание
4	Тревожный вход и выход	9	Переключатель питания
5	HDMI	10	Заземление

## Доступные модели

DS-7608NXI-K2/8P

## Правила эксплуатации

1. Устройство должно эксплуатироваться в условиях, обеспечивающих возможность работы системы охлаждения. Во избежание перегрева и выхода прибора из строя не допускается размещение рядом с источниками теплового излучения, использование в замкнутых пространствах (ящик, глухой шкаф и т.п.). Рабочий диапазон температур: от минус 10 до плюс 55 °С.
2. Все подключения должны осуществляться при отключенном электропитании.
3. Запрещена подача на входы устройства сигналов, не предусмотренных назначением этих входов, это может привести к выходу устройства из строя.
4. Не допускается воздействие на устройство температуры свыше плюс 55 °С, источников электромагнитных излучений, активных химических соединений, электрического тока, а также дыма, пара и других факторов, способствующих порче устройства. Не допускается воздействие прямых солнечных лучей непосредственно на матрицу видеокамеры.
5. Конфигурирование устройства лицом, не имеющим соответствующей компетенции, может привести к некорректной работе, сбоям в работе, а также к выходу устройства из строя.
6. Не допускаются падения и сильная тряска устройства.
7. Рекомендуется использование источника бесперебойного питания, во избежание воздействия скачков напряжения или нештатного отключения устройства.

**Для получения информации об установке и включении устройства, пожалуйста, обратитесь к Краткому руководству пользователя соответствующего устройства.**