

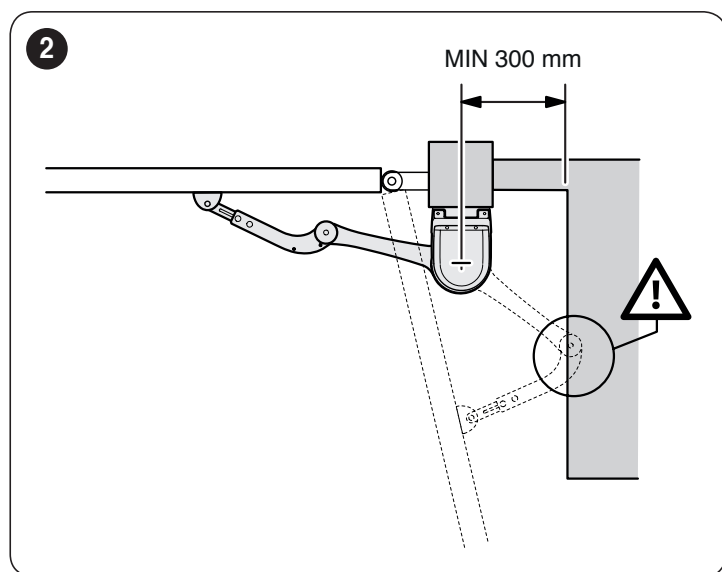
## 3.1 ПРЕДВАРИТЕЛЬНЫЕ ПРОВЕРКИ ПЕРЕД УСТАНОВКОЙ



**Монтаж должен выполняться квалифицированным персоналом в соответствии с текущим законодательством, стандартами и постановлениями, а также положениями настоящего руководства.**

Перед установкой изделия необходимо:

- проверить укомплектованность поставки
- убедиться в отличном состоянии и пригодности к предусмотренному применению всех используемых материалов
- убедиться, что конструкция ворот пригодна для автоматики
- убедиться, что вес и размеры створки не выходят за пределы, указанные в параграфе «**Ограничения при использовании изделия**»
- убедиться в том, что в месте установки имеется достаточно свободное место с учетом общих габаритных размеров изделия (см. «**Рисунок 5**»)
- удостоверьтесь, что в месте установки электропривода достаточно места для полного поворота тяги (см. «**Рисунок 2**»)



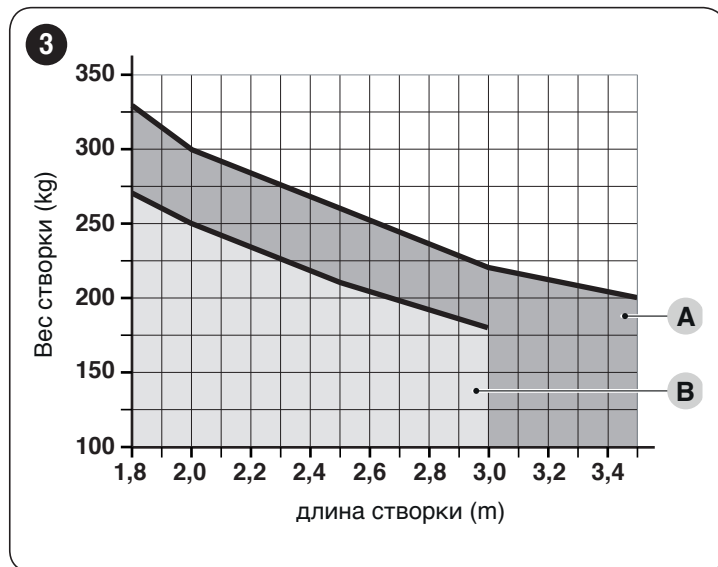
- убедиться в том, что на всем протяжении при закрывании и открывании ворот нет точек с большим трением
- проверить, что механические ограничители достаточно прочные и что нет никакого риска их деформации, даже в том случае, если створка сильно ударяется о них при движении
- убедиться в том, что створка сбалансирована, т.е. остается неподвижной в любом положении
- убедиться в том, что место крепления блока защищено от затопления водой; в противном случае необходимо предусмотреть установку изделия на должной высоте от земли
- удостоверьтесь, что область монтажа позволяет разблокировать электропривод вручную легко и безопасно
- удостоверьтесь в том, что точки монтажа различных устройств находятся в безопасных зонах, защищенных от ударов и с достаточно прочными поверхностями
- избегать погружения деталей системы автоматики в воду или другие жидкости

- хранить изделие вдали от источников возгорания и тепла, потенциально взрывоопасных местах, в частности, где содержатся кислоты и соли. Данные ситуации могут повредить изделие и вызвать другие неисправности или опасные ситуации
- в случае ворот с внутренней калиткой или в зоне перемещения полотна створки убедиться, что она не ограничивает нормального движения полотна и при необходимости установить соответствующую блокировку
- подключить блок управления к линии электропитания, оборудованной заземлением
- подсоединить ворота к системе защитного заземления в соответствии с действующими нормативами
- на линии питания необходимо установить устройство для полного отключения всей автоматики от электрической сети. В соответствии с действующими нормами данное устройство должно иметь в контакте зазор, обеспечивающий полное отсоединение нагрузки от сети в условиях, классифицируемых как III категория перенапряжения. В случае необходимости данное устройство обеспечивает быстрое и надежное отключение системы от питания сети, в связи с чем его следует размещать в месте, где видна система автоматики. Если же оно установлено в месте, где ее не видно, оно должно быть устройством, блокирующим несанкционированное включение или не допускающим подключение питания во избежание опасных ситуаций. Данное устройство не входит в комплект поставки.

## 3.2 ОГРАНИЧЕНИЯ ПРИ ИСПОЛЬЗОВАНИИ ИЗДЕЛИЯ

Перед установкой электропривода необходимо произвести следующие проверки:

- убедиться, что подлежащая автоматизации створка ворот имеет размеры в рамках предусмотренных ограничений (см. «**Рисунок 3**»)
- максимальная длина створки: 3,5 м (с максимальным весом до 200 кг)
- максимальный вес створки: 330 кг (с максимальной шириной до 1,8 м)
- проверить ограничения размеров, приведенные в главе «**ТЕХНИЧЕСКИЕ ХАРАКТЕРИСТИКИ**»
- минимальная ширина участка, предназначенного для установки электропривода: 210 мм
- крепежная скоба должна быть расположена в прочной зоне створки (например, на раме) для того, чтобы обеспечивать основательное и безопасное крепление.



- A** Для тяги ПОЛНОЙ длины
- B** Для УКОРоченной тяги