

**УСТРОЙСТВО КОММУТАЦИИ
UD-DPC-1**

РУКОВОДСТВО ПО ЭКСПЛУАТАЦИИ

2021

СОДЕРЖАНИЕ

1. ВВЕДЕНИЕ	3
2. НАЗНАЧЕНИЕ УСТРОЙСТВА КОММУТАЦИИ	4
3. ФУНКЦИИ УСТРОЙСТВА КОММУТАЦИИ UD-DPC-1.....	5
4. СОСТАВ ДОМОФОННОГО КОМПЛЕКСА.....	6
5. ТЕХНИЧЕСКИЕ ХАРАКТЕРИСТИКИ.....	7
6. КОНСТРУКЦИЯ	8
7. КОМПЛЕКТНОСТЬ.....	10
8. РАБОТА БЛОКА ВЫЗОВА	11
9. УКАЗАНИЯ МЕР БЕЗОПАСНОСТИ.	15
10. ПОРЯДОК УСТАНОВКИ.	16
11. ПРОВЕРКА РАБОТОСПОБНОСТИ.....	17
12. ВОЗМОЖНЫЕ НЕИСПРАВНОСТИ И МЕТОДЫ ИХ УСТРАНЕНИЯ	18

1.ВВЕДЕНИЕ

Настоящее руководство по эксплуатации (РЭ) предназначено для ознакомления с возможностями, принципами работы, конструкцией, правилами установки и правилами эксплуатации устройства коммутации UD-DPC-1 (УК) в составе домофонного комплекса на базе блоков вызова (БВ) DP1-CC7 и видеомонитора (ВМ) Commax CDV-70K или совместимыми.

К работе с устройством допускается персонал, имеющий допуск не ниже третьей квалификационной группы электрической безопасности, подготовленный в объеме производства работ, предусмотренных эксплуатационной документацией в части монтажных работ и подключения блока питания к сети переменного тока 220 В.

В данном РЭ используются следующие сокращения:

- БВ – блок вызова;
- БП – блок питания;
- ВМ– видеомонитор;
- РЭ – руководство по эксплуатации;
- УК– устройство коммутации.

2. НАЗНАЧЕНИЕ УСТРОЙСТВА КОММУТАЦИИ.

Изделие UD-DPC-1 предназначено для работы в составе домофонного комплекса на базе блоков вызова DP1-CC7 и видеомонитора COMMAX CDV-70K и позволяет создавать на его основе домофонный комплекс, который поддерживает санкционированный доступ на охраняемую территорию.

Устройство коммутации UD-DPC-1 обеспечивает:

- Подключение до четырех блоков вызова DP1-CC7 к одному УК;
- Коммутацию разговорной линии и видеосигнала с вызывающего блока вызова на ВМ;
- Блокирование всех не занятых вызовом блоков вызова;
- Последовательное соединение устройств коммутации UD-DPC-1.

3. ФУНКЦИИ УСТРОЙСТВА КОММУТАЦИИ UD-DPC-1.

Устройство коммутации UD-DPC-1 позволяет осуществить следующие функции:

- коммутация «посетитель-абонент» блока вызова, установленного у подъезда объекта или при входе на охраняемую территорию с видеодомофоном;
- видеосвязь связь «посетитель-абонент»;
- дуплексная связь «посетитель-абонент»;
- подключение к каждому устройству коммутации до 4 БВ;
- возможность последовательного соединения устройств коммутации для наращивания числа подключенных блоков вызова.

4. СОСТАВ ДОМОФОННОГО КОМПЛЕКСА.

Устройство коммутации UD–DPC–1 предназначено для работы в составе домофонного комплекса, содержащего следующие блоки и узлы (базовый комплект):

- блоки вызова (БВ) **DP1-CC7**;
- блоки питания (БП) **PS2-xx** (xx – модель блока питания, зависит от типа используемой кнопки выхода);
- устройство коммутации (УК) **UD-DPC-1**;
- видеомонитор (ВМ) **COMMAX CDV-70K** или совместимый ;
- ключевое устройство **CRT-71**;
- электромагнитные замки **ML300** или аналогичные;
- кнопки выхода **B21(B23), B28**;
- дверные доводчики.

5. ТЕХНИЧЕСКИЕ ХАРАКТЕРИСТИКИ

Максимальное количество блоков вызова, подключаемых к одному устройству коммутации	4
Возможность каскадирования устройств коммутации	+
Блокировка вызова абонента с нескольких БВ	+
Напряжение питания	12В±10%
Ток потребления, не более	10 мА
Габаритные размеры, мм	137x81x30
Масса, кг	0,13

Устройство коммутации соответствует климатическому исполнению У.3.1 согласно ГОСТ 15150-69:

- температура окружающей среды (-10...+40)°С;
- относительная влажность - до 90% ;
- атмосферное давление - (650...800) мм. рт. ст.

6. КОНСТРУКЦИЯ

Конструктивно устройство коммутации UD-DPC-1 выполнено в корпусе из пластмассы 4-го класса опасности (малоопасный) по ГОСТ 12.1.007. Степень защиты изделия при вертикальном закреплении и подводе кабелей снизу или сбоку IP21, при подводе кабелей сверху IP20 по ГОСТ 14254. Внешний вид изделия показан на рисунке 1. Корпус состоит из двух разъемных частей, основания и крышки. Крышка крепится к основанию двумя винтами, расположенными в углах по диагонали корпуса. В основании корпуса имеется секционно удаляемая стенка и окно для подвода кабелей внешних связей. Внутри корпуса установлена плата (рис.2) с элементами и прижимная планка крепления кабелей двумя винтами. Устройство крепится к стене 2...4 винтами при снятой крышке через крепежные отверстия по углам основания.

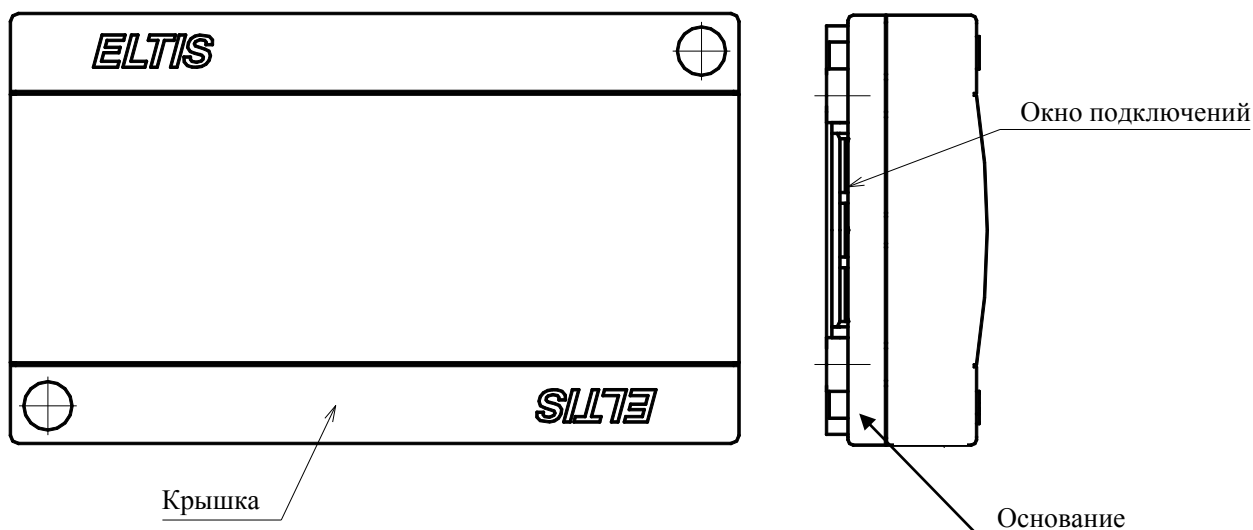


Рис. 1 Внешний вид UD-DPC-1.

Назначение клемм устройства коммутации UD-DPC-1:

- IN1, IN2, IN3, IN4 – входы для подключения разговорных линий LN БВ;
- B1+, B2+, B3+, B4+ – входы для подключения линий питания +12В БВ;
- V1, V2, V3, V4 – входы для подключения линий видеосигнала V;
- G – общий провод;
- +12V – подключение внешнего питания +12В;
- Out – выход сигнала разговорной линии для подключения к ВМ;
- V – выход видеосигнала для подключения к ВМ;
- B+ – вход для подключения линии питания +12В от ВМ к УК;
- INE – вход разговорной линии для каскадирования;
- VE – вход линии видео для каскадирования;
- BE+ – вход линии питания для каскадирования;
- SEL – выход линии «занято».

Крышка не показана

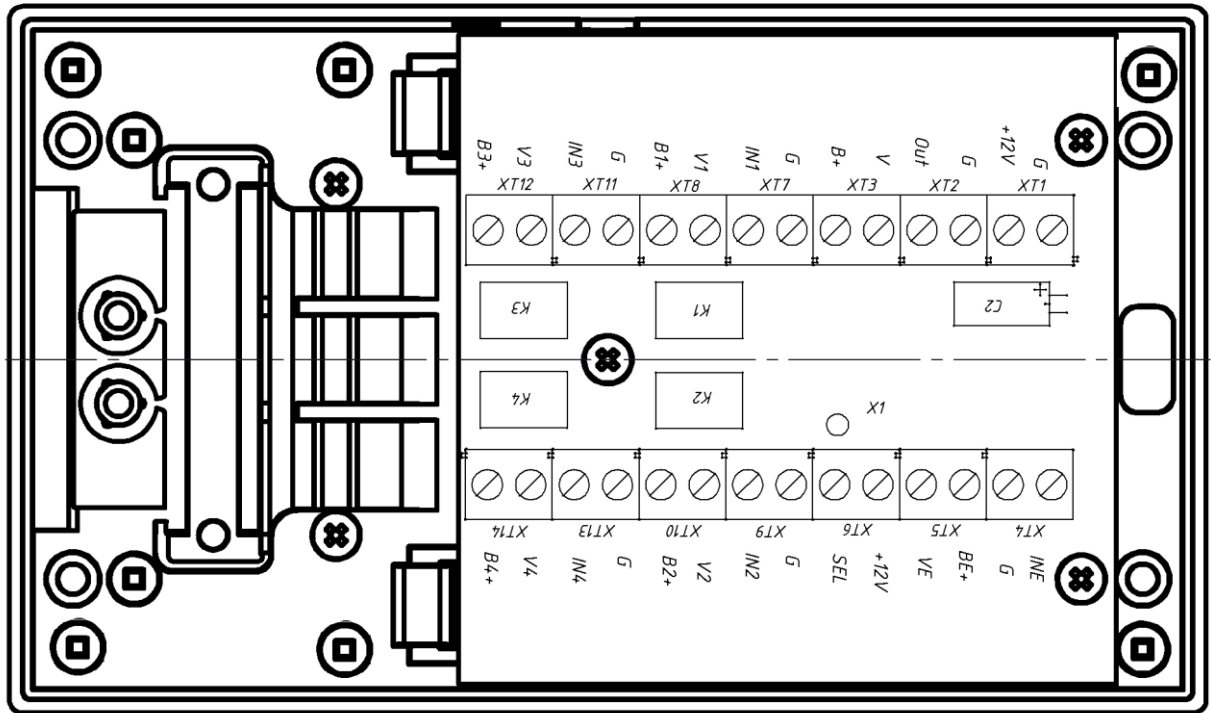


Рис.2 Вид изделия с установленной платой.

7. КОМПЛЕКТНОСТЬ

В комплект поставки UD-DPC-1 входят:

Устройство коммутации UD-DPC-1	1 шт.
Паспорт	1 шт.
Руководство по эксплуатации	1 шт.
Резистор 1,2 кОм	1 шт.

Примечание - Руководство по эксплуатации поставляется на партию устройств или заказчик может его сам загрузить с сайта компании: www.eltis.com.

8. РАБОТА БЛОКА ВЫЗОВА

Устройство UD-DPC-1 используется в том случае, когда видеомонитор абонента Соммах СВМ-70К или совместимый работает с несколькими БВ DP1-CC7, которые могут быть установлены как у входов на охраняемую территорию, так и на входные двери объекта. На рис.3 показан пример домофонного комплекса на базе УК с применением шести БВ, а на рис.4 схема этого домофонного комплекса для одного устройства коммутации.

Посетитель с блока вызова объекта или охраняемой территории может, после нажатия кнопки вызова, соединиться с абонентом при помощи аудио и видео связи.

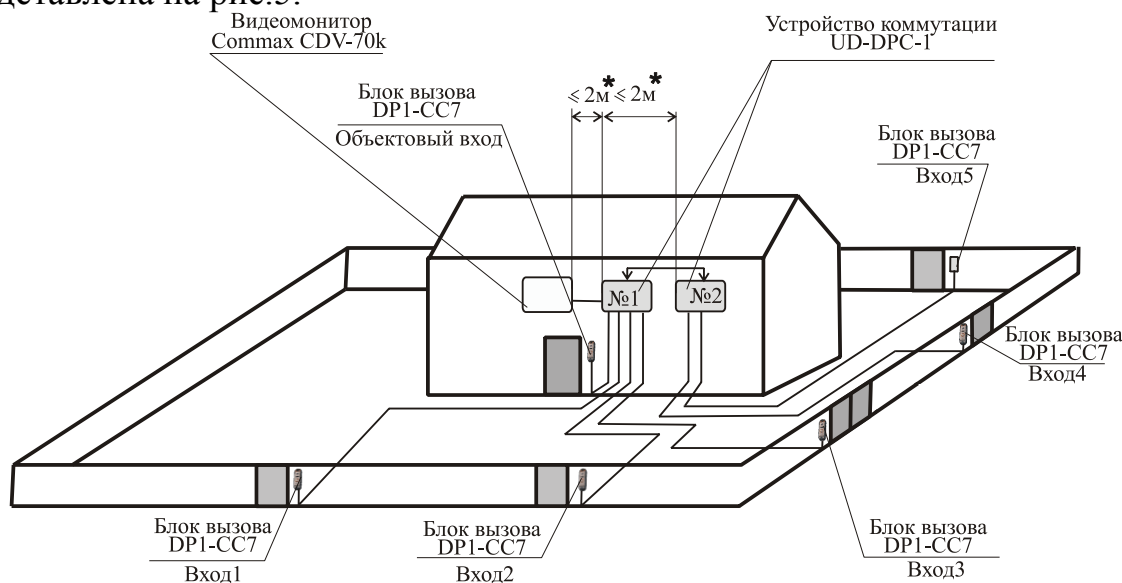
Устройство UD-DPC-1 коммутирует вызывающий или работающий БВ на видеомонитор объекта.

В режиме вызова или разговора с абонентом с одного из БВ, другие БВ домофонного комплекса блокируются и доступа к ВМ не имеют.

Комплекс имеет одну общую разговорную линию и в случае вызова или разговора с любого из блоков вызова в комплексе, линия оказывается занятой. При попытке вызова с другого блока вызова при занятой разговорной линии на линии «SEL» формируется сигнал занятости, который блокирует повторное занятие с других блоков вызова домофонного комплекса.

В режиме разговора между посетителем и абонентом, абонент может открыть дверь нажатием кнопки видеодомофона COMMAX CDV-70K.

В том случае, если в системе используется больше 4-х БВ DP1-CC7, необходимо каскадировать устройства коммутации, для подключения необходимого количества блоков вызова. Схема каскадирования представлена на рис.5.



Рекомендации. * Расстояние от видеомонитора до устройства коммутации, к которому он подключается и расстояние между соседними устройствами коммутации должно быть не более 2м.

Рис.3 Пример домофонного комплекса с устройствами коммутации UD-DPC-1

На рис.6 показана схема домофонного комплекса на базе УК совместно с системой контроля и управления доступа, в которой используется контроллер CRT-71

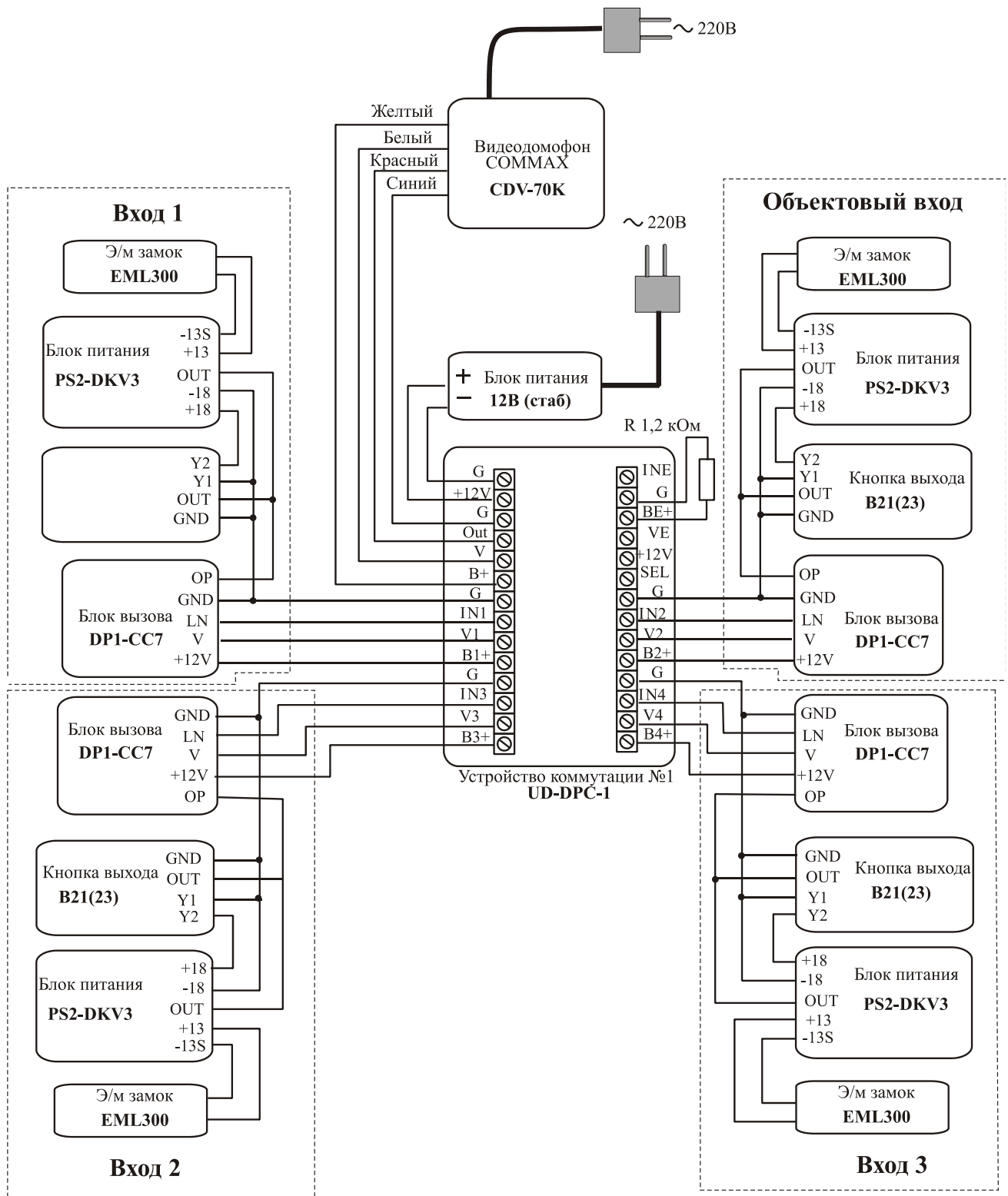
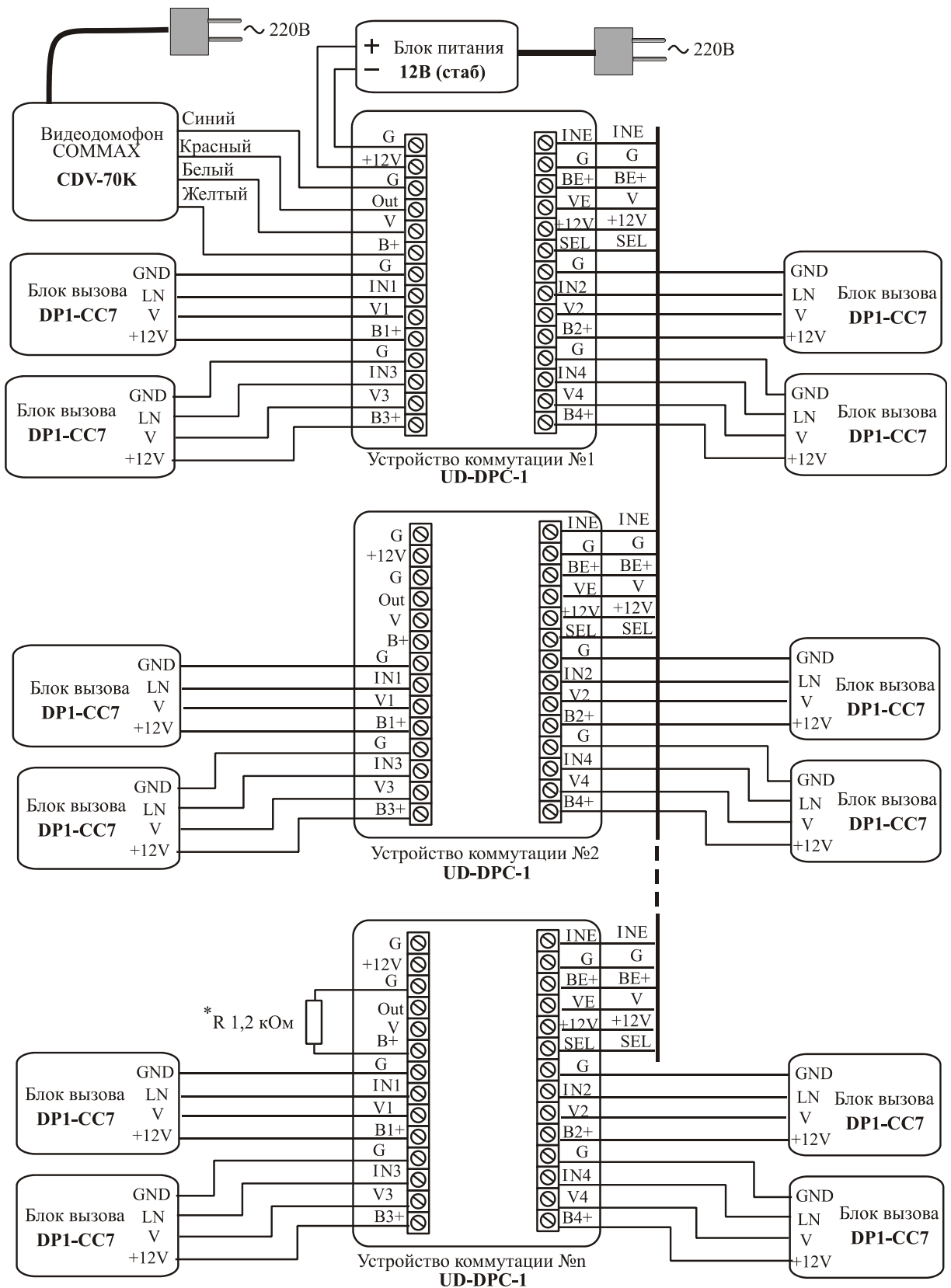
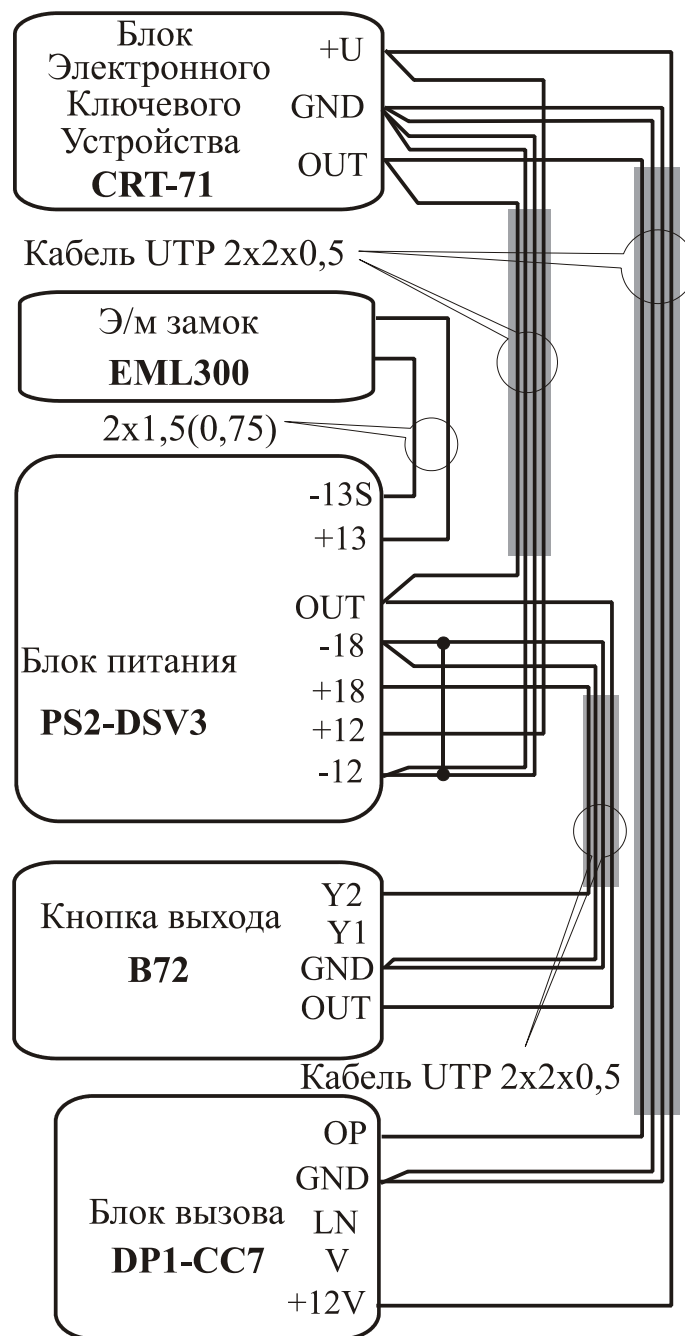


Рис.4 Схема подключения домофонного комплекса, представленного на рис.3, для устройства коммутации №1



Примечание. * Резистор 1,2 кОм устанавливается на крайнем устройстве коммутации каскадного соединения

Рис.5 Схема каскадного соединения устройств коммутации.



Примечание.

При использовании кабеля UTP с большим количеством пар, свободные проводники рекомендуется соединять как показано на рис.7

Рис.6 Схема домофонного комплекса с использованием УК и ключевого устройства CRT-71.

9. УКАЗАНИЯ МЕР БЕЗОПАСНОСТИ.

ВНИМАНИЕ!

- При работающей системе в блоке питания имеется опасное для жизни напряжение - 220В.
- Все монтажные и профилактические работы производите при отключенной от сети вилке блока питания.
- Не подключайте систему к сети - 220В до подключения к устройству коммутации провода заземления.

10. ПОРЯДОК УСТАНОВКИ.

Общие требования

Перед установкой и монтажом внимательно изучите порядок установки и монтажные схемы соединения. Невыполнение приведенных ниже требований может привести к нестабильной работе устройства и к его выходу из строя.

Монтаж должен производиться в обесточенном состоянии. При подключении соединительных проводов необходимо обеспечить качественную скрутку оголенных концов проводов и хороший контакт в клеммных колодках.

При монтаже необходимо строго соблюдать правильность подключения всех кабелей. Любая ошибка может привести к выходу из строя какого-либо из блоков. Перед первым включением необходимо убедиться в **отсутствии коротких замыканий в кабелях связи.**

Установка и монтаж.

Пример монтажной схемы комплекса с использованием устройств коммутации UD-DPC-1 приведен на рис.4,5 и 6.

Устройства коммутации UD-DPC-1 устанавливаются на стену, потолок или в распределительный щит на лестничной площадке (в отсек рядом с телефонным и телевизионным оборудованием). Линия до устройств коммутации прокладываются малым количеством проводников которые сравнительно просто использовать увеличенного сечения. При последовательном подключении устройств коммутации их количество и число подключаемых блоков вызова (до четырех к каждому устройству) от видеомонитора COMMAX до самого дальнего блока вызова UD-DPC-1 ограничено рекомендациями фирмы COMMAX для вызывных панелей (не более 28м (при сечении проводника 0,5 кв.мм), не более 50м (при сечении проводника 0,65 кв.мм), не более 70м (при сечении проводника 0,8 кв.мм), не более 115м (при сечении проводника 1,0 кв.мм). На рис.7 показано рекомендованное компанией COMMAX применение UTP кабеля для монтажа системы.

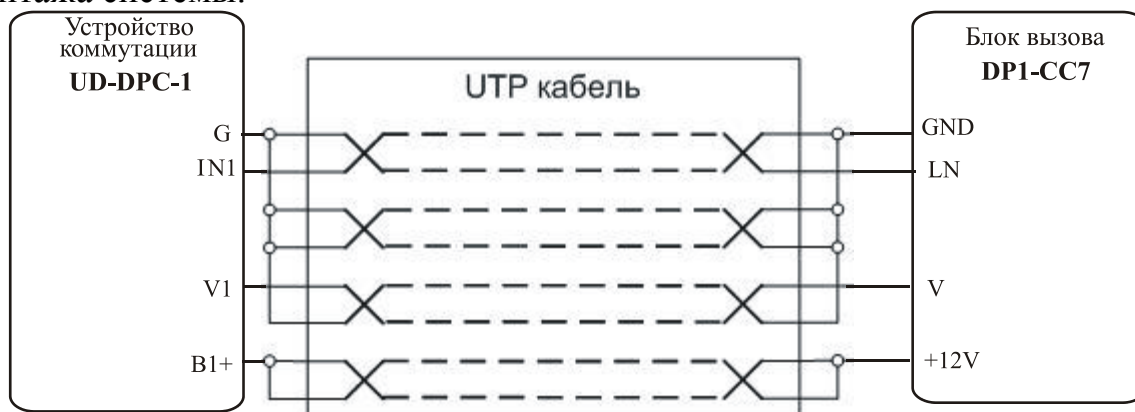


Рис.7 Соединение DP1-CC7 с UD-DPC-1 (первый вход УК).

11. ПРОВЕРКА РАБОТОСПОБНОСТИ

После установки и монтажа домофонного комплекса, состоящего из: УК UD-DPC-1, БВ DP1-CC7 и ВМ, необходимо подать питание от БП и проверить, следуя указаниям п. 8 данного руководства, работоспособность следующих функций системы:

- связь каждого БВ с видеомонитором по аудио и видео каналам и открывание двери видеомонитором;
- при вызове с одного БВ проверить наличие блокировки вызова с других БВ;

При отказе в работе каких-либо функций системы обратитесь к п.12. «Возможные неисправности и методы их устранения».

При невозможности самостоятельного устранения неисправностей обратитесь в ближайший сервис-центр или в службу технической поддержки фирмы «ЭЛТИС».

12. ВОЗМОЖНЫЕ НЕИСПРАВНОСТИ И МЕТОДЫ ИХ УСТРАНЕНИЯ

№	<i>Внешние признаки</i>	<i>Причина и методы проверки</i>
1.	Нет связи ни с одного блока вызова	Проверить наличие, полярность и величину подключенного питания к УК.
2.	Нет видео связи с ВМ при вызове с БВ и наличии связи по разговорной линии.	Проверить правильность монтажа видеокабеля, неисправно УК.
3.	Возможен вызов с двух и более БВ	Неисправно УК.
4.	Звуковой фон в аудиоканале видеомонитора. Плохое качество изображения.	Большое расстояние между устройством коммутации и видеомонитором. Необходимо использовать кабель с большим сечением проводников.