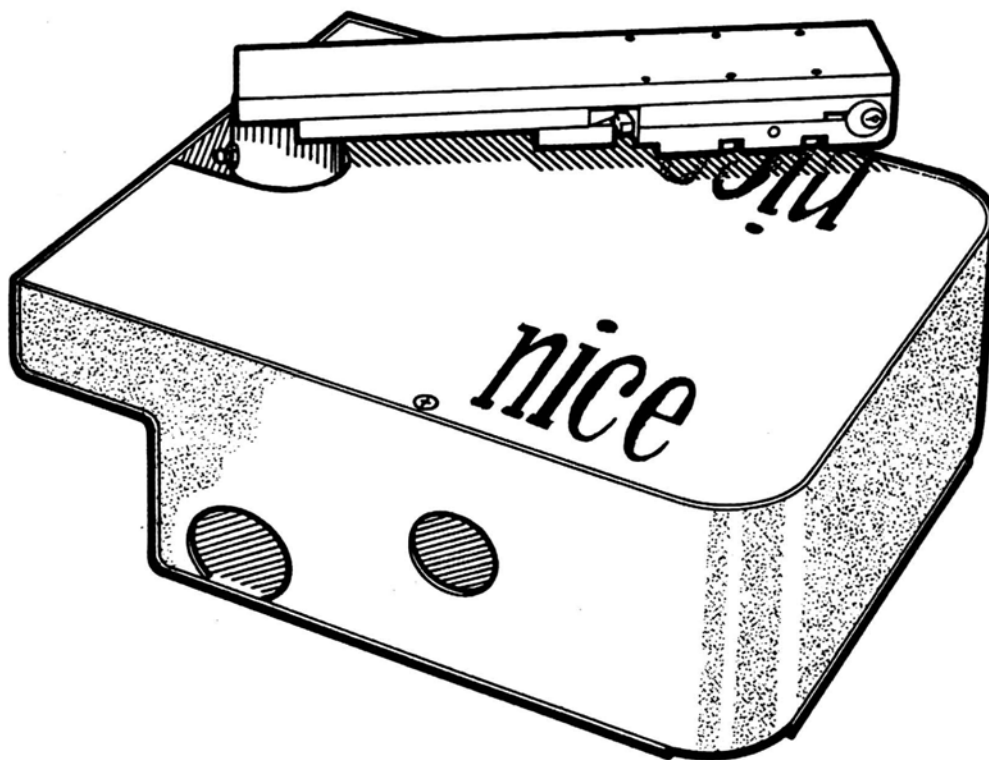


nice

METRO

Электромеханический привод для навесных ворот с одной или двумя створками

(Устанавливается под землей)



**Руководство по эксплуатации и каталог
запасных частей**

Модели и их характеристики

ME 3000 ME 3010* ME 3024	<p>Электромеханический, нереверсивный, герметичный редукторный двигатель, изготовленный алюминиевым пресс-литьем.</p> <p>Питается от 230 В переменного тока или меньшего напряжения.</p> <p>Не требует периодического технического обслуживания.</p> <p>Стандартный вариант – открывание на 110° (для открывания на 360° требуется дополнительное оборудование).</p> <p>Возможность внутреннего/наружного запираания.</p>
--------------------------------	---

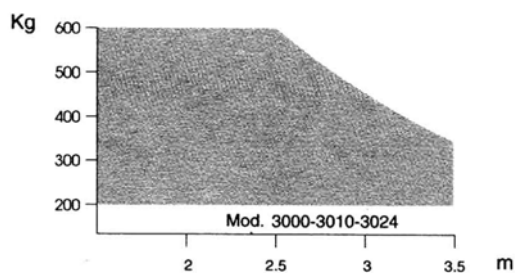
* В масляном картере

Технические данные

	Единицы измерения	ME 3000	ME 3010	ME 3024
Питание	Вольт перем. 50/60 Гц	230	230	
	Вольт пост.			24
Ток	А	1,2	1,2	5
Мощность	Вт	250	250	120
Встроенный конденсатор	мкФ	10	10	-
Скорость	об./мин.	1,24	1,24	1,4
Макс. усилие	Н	300	300	250
Рабочая температура	°С (Мин./Макс.)	-20° ... +70°		
Термозащита	°С	140	140	-
Рабочий цикл	%	30	70	100
Масса двигателя	кг	11	11,5	11

График ограничений в использовании:

Максимальный вес створки

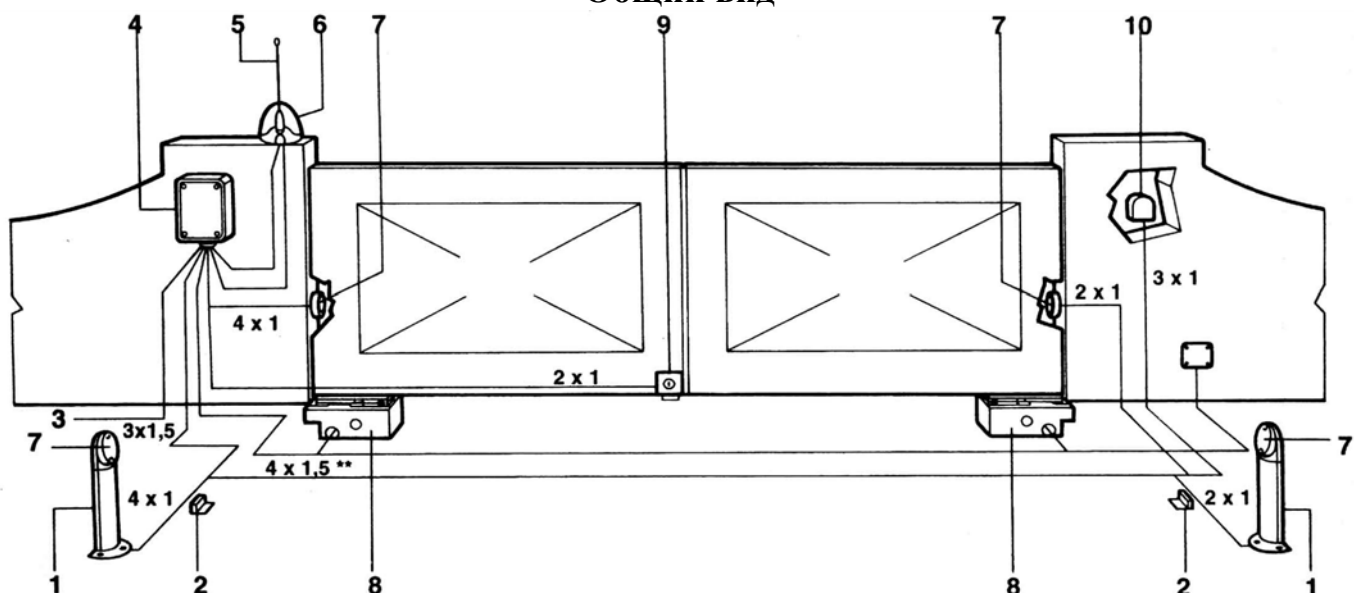


Максимальная длина створки

Проверочные и подготовительные процедуры

- а) Внимательно прочитайте инструкцию.
- б) Перед тем как приступить к установке убедитесь в том, что конструкция ворот прочна и соответствует выбранной модели привода.
- в) Убедитесь в том, что при открывании/закрывании ворот створки не задевают ни за какие препятствия.
- г) Каждая створка должна иметь лишь одну петлю; для перевода ворот на автоматизированную работу удалите все остальные петли.
- д) Установите стопоры для закрывания ворот и, если это возможно, - для открывания тоже.

Общий вид

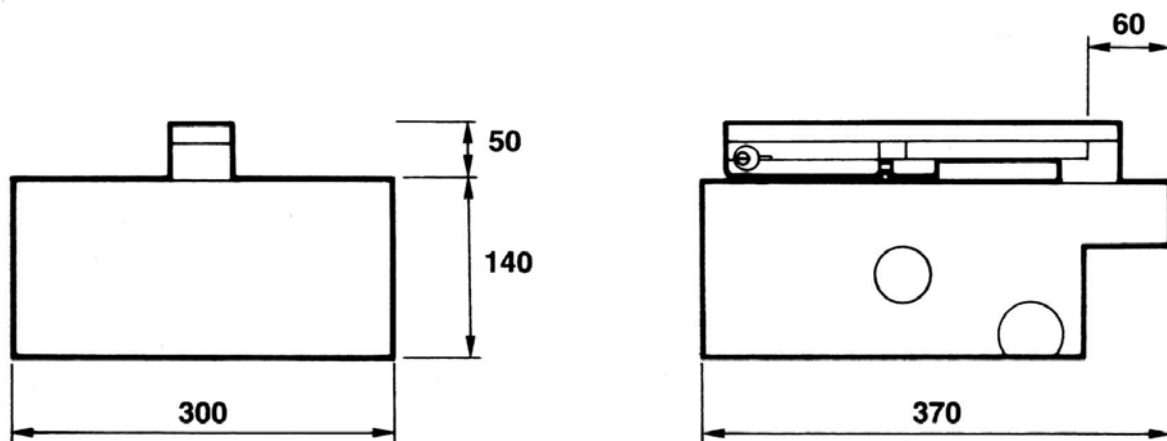


- 1) Стойка фотозлемента.
- 2) Пара стопоров открывания.
- 3) Цепь 230 В.
- 4) Панель управления (или электронное устройство управления).
- 5) Антенна.
- 6) Сигнальная лампа.
- 7) Фотозлемент.
- 8) Привод МЕТРО.
- 9) Вертикальный электрзамок* .
- 10) Селектор ключа или цифровая клавиатура.

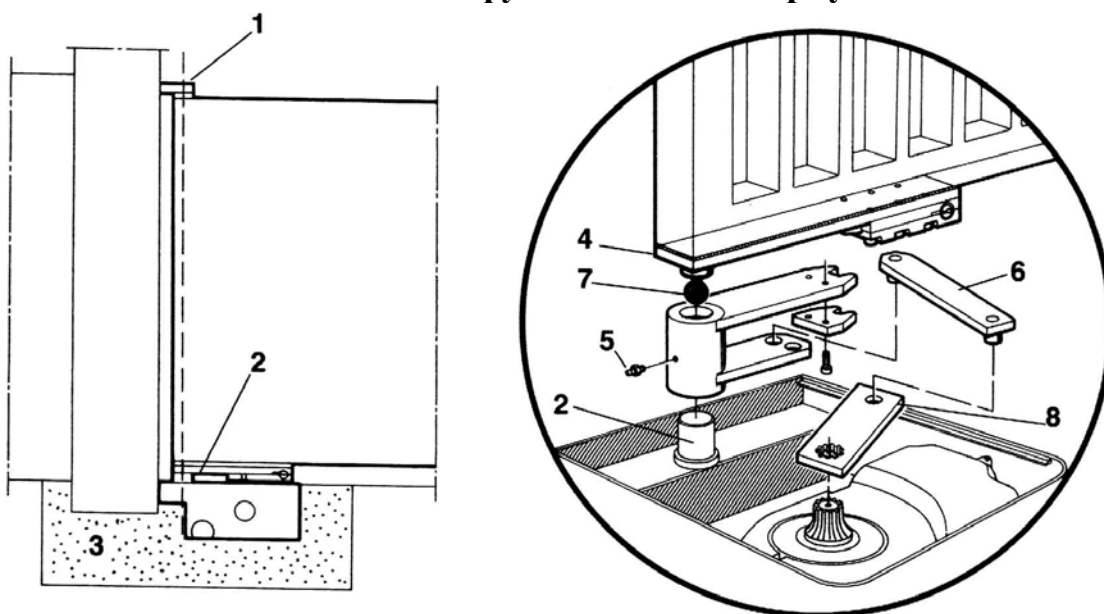
* Устанавливается, если каждая створка ворот шире 2,5 метров.

** Для модели 3024 кабель 5x1,5.

Размеры



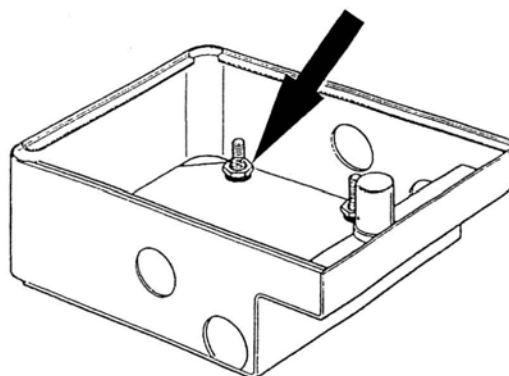
Установка фундаментного корпуса



- 1) Петля.
- 2) Штырь.
- 3) Бетон.
- 4) Отпирающий рычаг.
- 5) Смазочное приспособление.
- 6) Соединительный рычаг.
- 7) Шарик.
- 8) Рычаг редукторного двигателя.

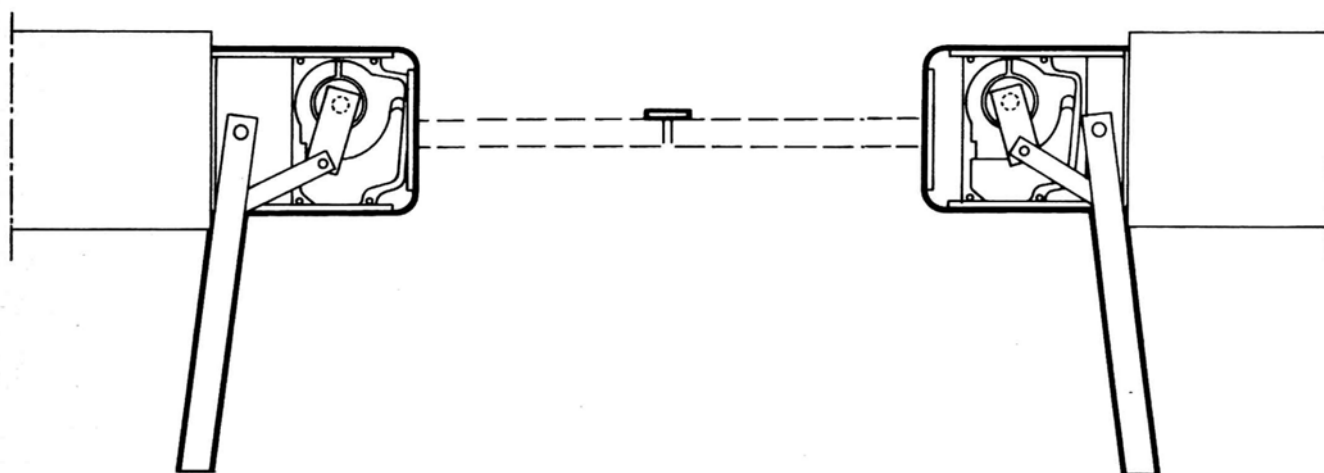
Внимание:

Открутите гайки до того как закреплять редукторный электродвигатель.



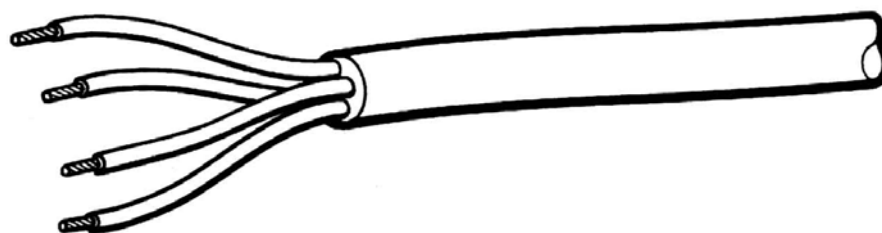
- 1) Запомните габаритные размеры, выкопайте яму в фундаменте, убедитесь в том, что она надлежащим образом осушена, и вода в ней не застаивается.
- 2) Разместите корпус в яме таким образом, чтобы штырь оказался на одной оси с петлей створки.
- 3) Проложите один канал для электрического кабеля и один – для дренажа.
- 4) Погрузите фундаментный корпус в бетон, проверьте уровень.
- 5) Наденьте отпирающий рычаг на штырь. Не забудьте поместить между ними шарик.
- 6) Обоприте створку на отпирающий рычаг и надежно приварите их друг к другу по месту.
- 7) Воспользуйтесь смазочным приспособлением.

Закрепление редукторного электродвигателя



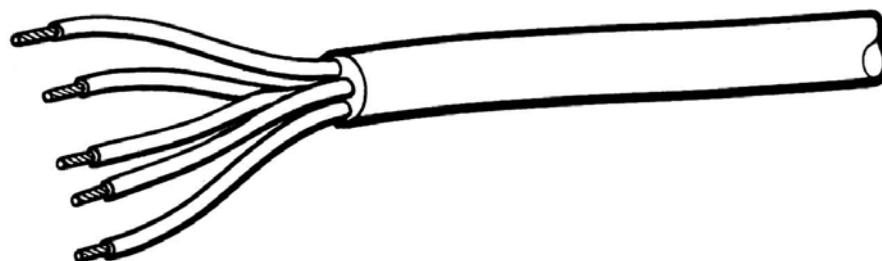
- 1) Разместите редукторный электродвигатель внутри корпуса и закрепите его там с помощью прилагающихся винтов и шайб.
- 2) Подсоедините рычаг редукторного двигателя к приводящему рычагу посредством соединительного рычага.

Электрические подсоединения (модели ME 3000, ME 3010)



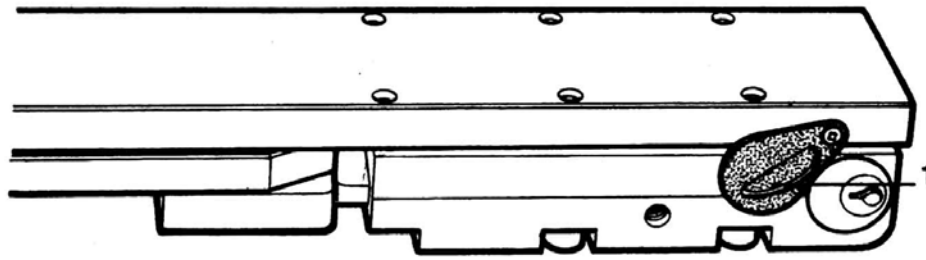
Черный = Фаза “открытия”
Коричневый = Фаза “закрытия”
Синий = Общий
Желто-зеленый = Земля

Электрические подсоединения (модель ME 3024)



Синий = + двигателя
Коричневый = - двигателя
Черный = + шифратора
Черный = - шифратора
Желто-зеленый = Земля

Ручное управление



- А) Опустите лепесток замка (1) как показано на рисунке.
- Б) Вставьте ключ и поверните его на 90° слева направо.
- В) Теперь Вы можете перемещать ворота вручную.

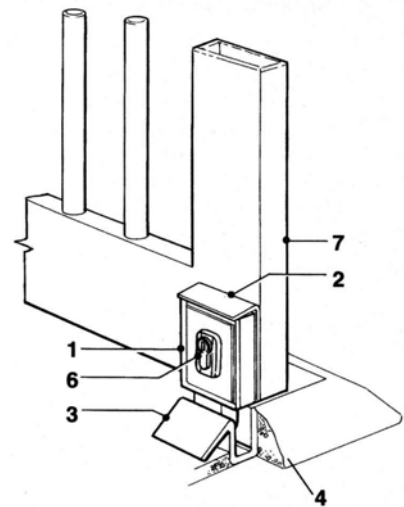
Внимание:

При первом же электрическом воздействии привод вернется в автоматический режим.

Установка электрического замка

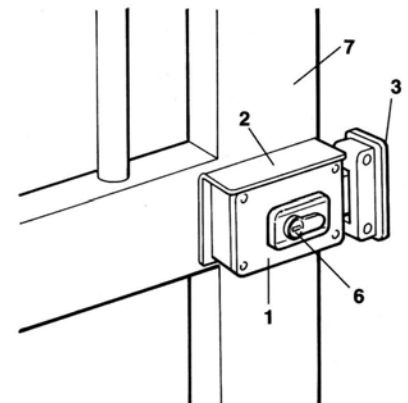
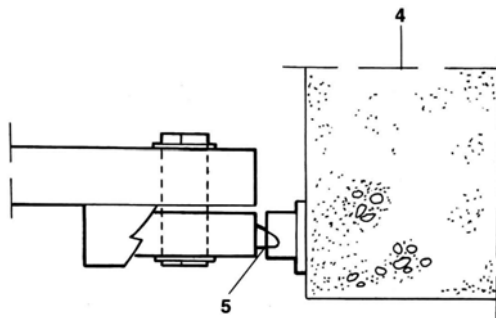
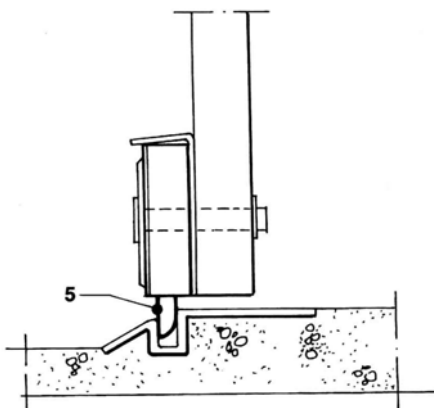
- 1) Электрический замок.
- 2) Пластина для фиксации электрического замка*
- 3) Скоба, в которую входит язычок замка*
- 4) Выемка для скобы.
- 5) Язычок замка.
- 6) Личинка замка.
- 7) Ворота.

* Точно привяжитесь к горизонтали или вертикали.

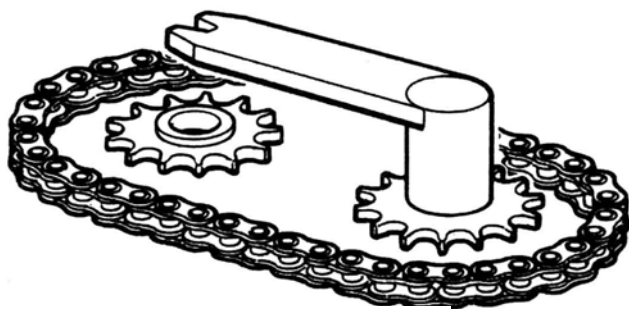


Вертикальное крепление (для двух створок)

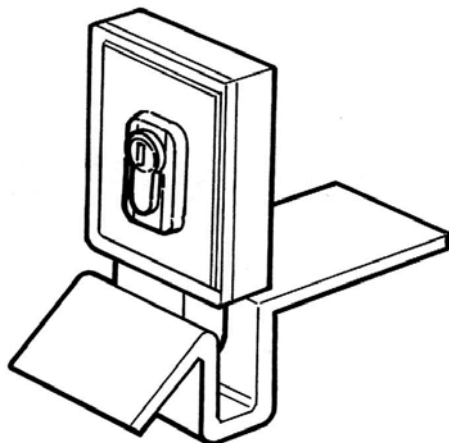
Горизонтальное крепление (только для одной створки)



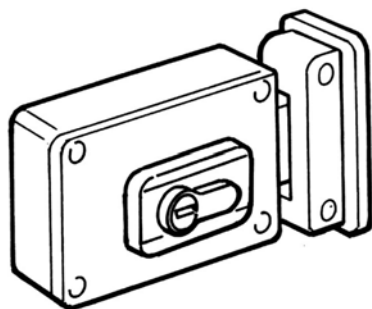
Принадлежности



МЕА 1 – приспособление для открывания на 360°.

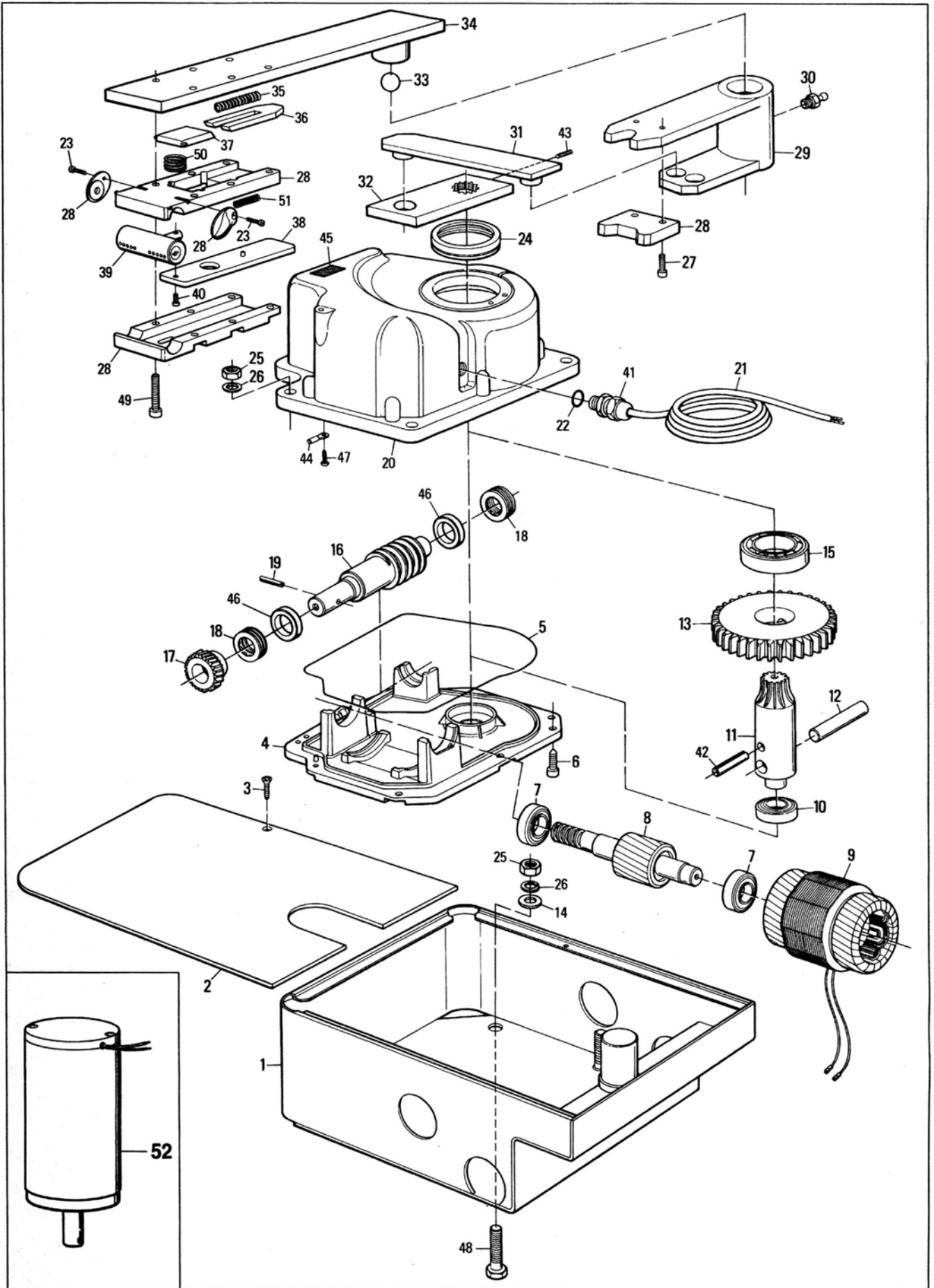


PLA 10 – вертикальный 12 В электрический замок переменного тока.



PLA 11 – горизонтальный 12 В электрический замок переменного тока.

Каталог запасных частей



№	Код	Наименование
1	PMD0026 4610	Фундаментный корпус
2	PMD0027 4610	Крышка корпуса
3	V4.2X13 5101	Винт 4,2x13 из нержавеющей стали
4	BMGIM 4567	Нижний картер METRO
5	GOR3 5501	Уплотнительная прокладка 4950
6	V6.3X22 5101	Винт 6,3x22
7	PMCU4 4630	Подшипник 6203 ZZ
8	PECR50B 4670	Ротор с валом
9		Статор*
10	PMCU3 4630	Подшипник 6005 ZZ
11	PMDAU 4610	Выходной вал
12	PMD0039 4610	Параллельный штифт
13	PMDIP 4610	Главная шестерня
14	GOR-F 5501	Уплотнительное колечко
15	PMCU9 4630	Подшипник 6009
16	PMDAP1 4610	Коренной вал
17		Шестерня*
18		Осовой шариковый подшипник*
19	PMCS5 4630	Шплинт 5x30
20	BMGSM 4567	Верхний картер METRO
21		Силовой кабель*
22	GOR1 5501	Уплотнительное колечко
23	V3X16 5101	Винт 3x16
24	GOR-G 5501	Противогрязевый уплотнитель
25	D10A 5110	Гайка M10 (UNI 7473)
26	R10 5120	Шайба диаметром 10
27	V6X8A 5102	Винт 6x8
28	BMGS 4567	Размыкающий механизм
29	PMDST 4610	Управляющая тяга
30	I6X1 5124	Сопло масленки
31	PMDLC 4610	Соединительный рычаг
32	PMDLU 4610	Выходной рычаг редукторного двигателя
33	PMCS1 4630	Шарик
34	PMDLF 4610	Посадочный рычаг
35	MO-G 2640	Возвратная пружина
36	PMDLA 4610	Передний отпирающий рычаг
37	PMDLP 4610	Задний отпирающий рычаг
38	PMDFC 4610	Стопор отпираания
39	CM-D 1630	Двусторонний замок
40	V2.9X13 5101	Винт 2,9x13 (TC + UNI 695A)
41	MP003 2601	Разъем кабеля PG9
42	PMCS12 4630	Пружинный штифт
43	G6X14 5123	Шпонка 6x14
44	MMCT 2620	Изолированный разъем
45	EME 4870	Наклейка с наименованием редукторного электродвигателя
46		Втулка*
47	V4.2X9.5 5101	Винт 4,2x9,5
48	V10X35 5102	Винт 10x35
49	V6X30 5102	Винт 6x30
50	MO-H 2640	Амортизирующая пружина
51	MO-C 2640	Размыкающая пружина
52	MEA01	24 В мотор постоянного тока
		* Всегда определяется моделью