

РУКОВОДСТВО ПО ЭКСПЛУАТАЦИИ

Техническое описание. Руководство по монтажу. Паспорт.

ПШБА.304268.406 РЭ

ПАТЕНТ НА ИЗОБРЕТЕНИЕ

№2666294

1. НАЗНАЧЕНИЕ

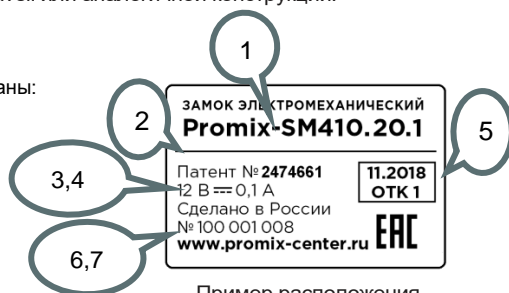
Замок электромеханический серии Promix-SM410 со штифтовым механизмом запираения (в дальнейшем - замок), встроенным контроллером Promix-CR.RX, для дистанционного открывания и запираения раздвижных дверей морозильных ларей по сигналу от радиобрелока Promix-CR.TX.01. Замок устанавливается как на правые, так и на левые верхние двери ларя.

Подходит для установки на лари типа Caravell или аналогичной конструкции.

2. МАРКИРОВКА

На этикетке, приклеенной к корпусу замка, указаны:

1. Модель замка.
2. Номер патента.
3. Номинальное напряжение питания.
4. Номинальный потребляемый ток.
5. Дата изготовления и отметка ОТК.
6. Идентификационный номер.
7. Сайт предприятия-изготовителя.



Пример расположения информации на этикетке.

Promix-SM410.20.1

Наличие встроенных датчиков:
1 – датчик положения двери

Напряжение питания:
0 – 12В

Исполнение:
2 – триггерный

Перечень доступных к заказу модификаций замков см. п. 5.2.

Цвет изделия указан на наклейке, приклеенной к коробке, после наименования изделия.

Серийные цвета: **Silver** – серебро, **Red** – красный. Другие цвета доступны по согласованию.

3. КОМПЛЕКТ ПОСТАВКИ

1 – Замок	1 шт.
2 – Радиобрелок Promix-CR.TX.01	1 шт.
3 – Ригель	1 шт.
4 – Саморез 4x16 (полукр.)	2 шт.
5 – Отбойник	1 шт.
6 – Шайба М8 (эксцентриковая)	1 шт.
7 – Шайба М8 (широкая)	1 шт.
8 – Прокладка резиновая	1 шт.
9 – Гайка М8	1 шт.
10 – Саморез 2,5x10 (потай.)	2 шт.
11 – Провод питания (3 м)	1 шт.
12 – Руководство по эксплуатации	1 шт.

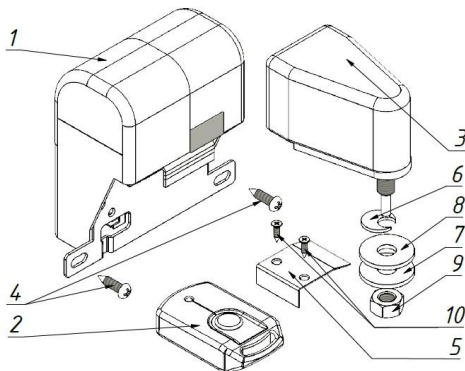


Рис.1

Комплектность изделия проверяйте при покупке! В дальнейшем претензии по комплектности предприятие-изготовитель не принимает.

4. КОНСТРУКЦИЯ И ПРИНЦИП ДЕЙСТВИЯ

Замок состоит из двух частей, блокиратора, устанавливаемого на профиль короба ларя, и ригеля, устанавливаемого в стандартное отверстие для механического замка на двери ларя.

Блокиратор замка содержит электромеханическое устройство управления положением запирающего штока ригеля, датчик закрытого положения дверей ларя, световую и звуковую индикацию режимов работы замка.

Контроллер замка обеспечивает режимы: открывания замка по сигналу радиобрелока в течение заданного времени; закрывания замка при закрытом положении обеих дверей; программирования номеров до семи радиобрелоков; программирования времени открытого состояния дверей; программирования уровня громкости звукового сигнала; программирования режимов работы датчика закрытого положения дверей ларя; задания режима постоянно открытых дверей.

При передаче по нажатию кнопки радиобрелоком Promix-CR.TX.01 уникального кода, контроллер принимает переданный код, и, при совпадении кода с запрограммированным в памяти контроллера, происходит открытие замка, сопровождающееся: поднятием штока ригеля; непрерывным звуковым сигналом; непрерывным свечением светодиода зеленого цвета. При открытии замка, в случае заклинивания штока ригеля дверями ларя, контроллер выдает прерывистый звуковой сигнал и попеременно включает зеленый и красный цвета светодиода.

По истечении времени открытого состояния замка, замок переходит в режим закрытия дверей штоком ригеля. Если двери ларя не закрыты, контроллер издает повторно-кратковременный звуковой сигнал, сопровождаемый попеременным включением зеленого и красного цвета светодиода, продолжаемым до закрытия дверей.

При удержании кнопки брелока в течение 7 секунд, контроллер издает три одиночных звуковых сигнала, оповещающих о входе контроллера в режим постоянно открытого

состояния замка. Замок открывается, светодиод светит зеленым цветом, затем через каждые 15 секунд замок выдает одиночные звуковые сигналы.

Время работы замка в данном режиме не ограничено. Для выхода из режима необходимо нажать на кнопку радиобрелока. При этом контроллер закрывает замок по изложенному выше алгоритму.

Код каждого радиобрелока можно записать в любое количество контроллеров. В один контроллер можно записать не более 7 радиобрелоков. (см п.7)

Замок имеет 4 уровня громкости встроенного зуммера: громко, средне, тихо, беззвучно. (см п.7)

Замок имеет возможность работать без датчика закрытого положения дверей ларя. (см п.7)

Замок оснащен механизмом ручного открывания, который предназначен для открытия ларя в отсутствие напряжения питания или в аварийной ситуации. (см п.5.3)

5. ТЕХНИЧЕСКИЕ ХАРАКТЕРИСТИКИ

5.1 УСЛОВИЯ ЭКСПЛУАТАЦИИ

Окружающая среда при эксплуатации замков должна быть невзрывоопасная и не содержащая газы, вызывающие коррозию металла и разрушающие изоляцию токопроводников и электроэлементов, не содержащая водяные пары и исключающая попадание воды, пара, горюче-смазочных веществ.

Климатические условия эксплуатации – УЗ.1 по ГОСТ 15150-69 с расширенным температурным диапазоном:

- температура окружающего воздуха: от -30 до +50 °С;
- относительная влажность воздуха не более 98% при 25°С и более низких температурах без конденсации влаги и образования инея;
- установка внутри или снаружи помещения

5.2 ТЕХНИЧЕСКИЕ ХАРАКТЕРИСТИКИ

Модификация	Promix-SM410.20.1
Исполнение	триггерное
Напряжение питания постоянного тока U, В	12±2
Потребляемый ток (режим ожидания), А	0,01 (при 12В)
Потребляемый ток (режим открывания/закрывания), А	0,2 (при 12В)
Дальность действия с радиобрелоком Promix-CR.TX (при прямой видимости), м	30
Максимальное количество радиобрелоков записанных в память контроллера, шт	7
Масса замка (не более), кг	0,4
Усилие удержания (не менее), кг	150

Габаритные и установочные размеры замка и ригеля.

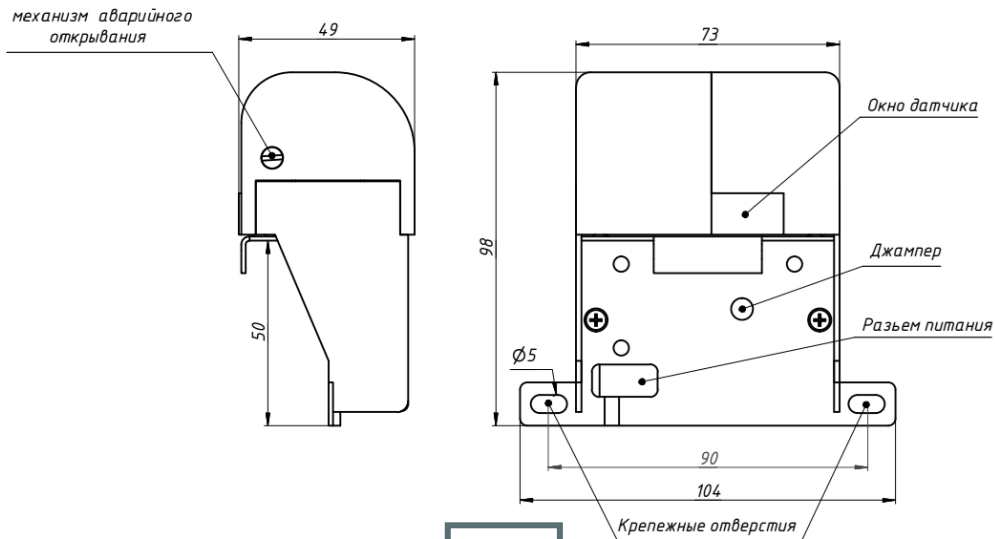


Рис.2

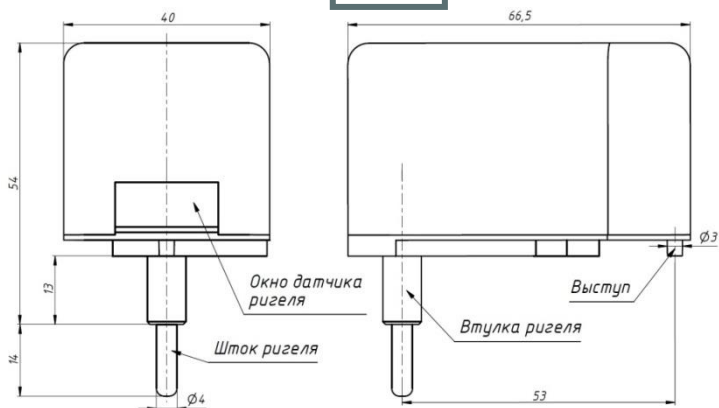


Рис.3

5.3 АВАРИЙНОЕ ОТКРЫТИЕ ЗАМКА

Перед аварийным открытием отключите питание замка

Для открытия замка необходимо повернуть механизм аварийного открывания (см Рис.2) шлицевой отверткой на 90° **по часовой стрелки** до щелчка, замок откроется. Для перевода замка в закрытое состояние необходимо произвести обратную операцию.

6. МОНТАЖ И ПОДКЛЮЧЕНИЕ

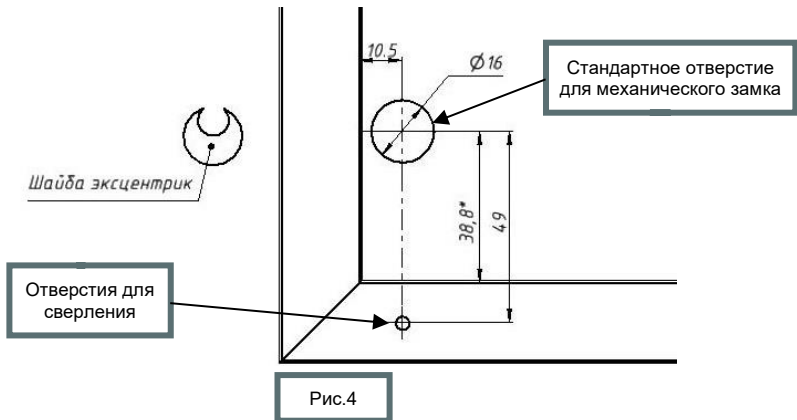
6.1 МОНТАЖ РИГЕЛЯ

1. Снять верхнюю дверь ларя, снять механический замок.
2. Произвести разметку двери согласно Рис.4.

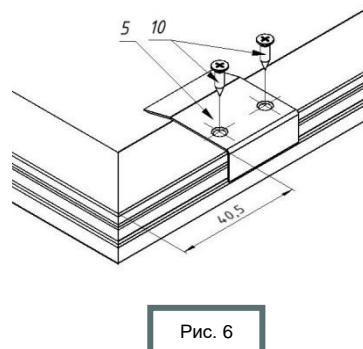
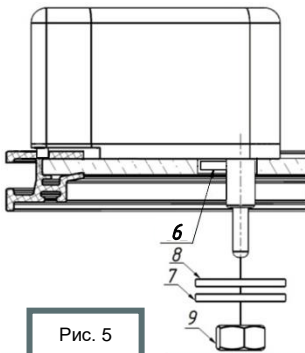
Отверстие для сверления расположено на расстоянии 49мм от центра стандартного отверстия для механического замка.

3. Просверлить размеченное отверстие в пластиковом обрамлении двери сверлом 3,5-4 мм на глубину не более 3мм.

При несоблюдении данной рекомендации не исключено повреждение стекла двери.



4. Установить ригель замка в стандартное отверстие на стекле двери, установив выступ на нижней поверхности ригеля в просверленное отверстие пластикового обрамления (см Рис. 4). Надеть на ригель прокладку **8**, затем шайбу **7** и зафиксировать их гайкой **9** (см Рис.5). Надетая на ригель эксцентриковая шайба должна быть ориентирована согласно Рис.4.



Гайка 9 должна быть закручена до упора и надёжно затянута.

Promix-SM410

5. Установить отбойник **5** на пластиковое обрамление нижней двери ларя напротив штока ригеля согласно Рис. 6 и закрепить отбойник с помощью саморезов **10**.
6. Установить верхнюю дверь на место, закрыть ларь.

6.3 МОНТАЖ ЗАМКА

1. Расположить замок таким образом, чтобы окно датчика положения на ригеле и окно датчика положения на замке (см. Рис. 2 и Рис. 3) находились напротив друг друга.
2. Отметить место крепежных отверстий замка (см. Рис. 2) на задней стенке ларя.
3. Снять замок и просверлить на стенке в отмеченном месте 2 отверстия диаметром 2,5-3мм.
4. Подсоединить к замку провод питания согласно п. 6.4.
5. Установить и зафиксировать замок саморезами **4** в просверленные отверстия на стенке ларя.
6. Проверить работоспособность установленного замка вместе с ригелем. Установка завершена. (Рис. 7)

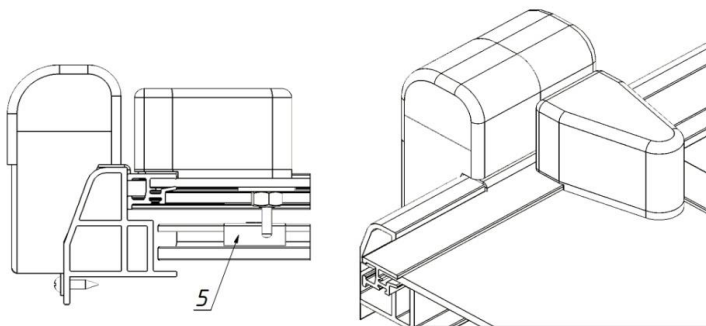


Рис. 7

6.4 ПОРЯДОК ПОДКЛЮЧЕНИЯ

Подключите разъем провода к замку.

Подсоедините провода питания замка в следующей полярности:

Чёрный с белой полосой – положительный полюс источника питания;

Чёрный – отрицательный полюс источника питания.

Подача напряжения обратной полярности не обеспечивает работоспособности замка, но не приводит к поломке замка.

Рабочий диапазон напряжений см. п. 5.2. Избегайте подачи повышенного напряжения питания.

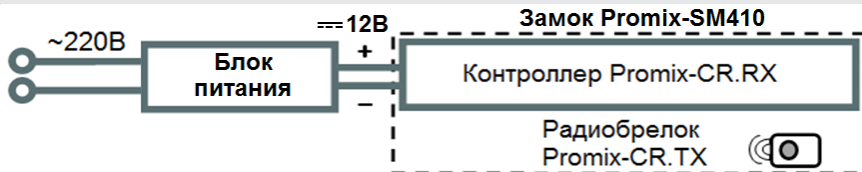


Рис. 8 Блок-схема подключения замка к бытовой сети 220В

Обеспечьте надежный электрический контакт. Во избежание короткого замыкания изолируйте места соединения.

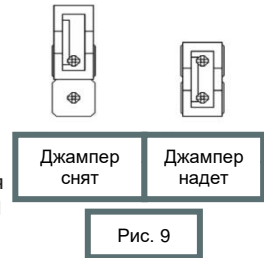
7. ПРОГРАММИРОВАНИЕ КОНТРОЛЛЕРА

Джампер (перемычка) служит для изменения режима программирования контроллера:

Для записи кода радиобрелока в память контроллера, установки времени открытого состояния замка и регулировки громкости зуммера замка необходимо войти в режим программирования.

Войти в режим программирования радиобрелока возможно несколькими способами:

- 1 способ** (джампер снят). Отключить питание замка, нажать и удерживать нажатой кнопку любого брелока Promix-CR.TX.01, включить питание замка.
- 2 способ** (джампер надет). Отключить питание замка, включить питание замка, в течение 10 сек после включения питания нажать на кнопку мастер-брелока Promix-CR.TX.01 М (поставляется отдельно).
- 3 способ** (джампер надет). Включить питание замка, во включенном состоянии снять джампер.



После входа в режим программирования из памяти контроллера удаляются все записанные радиобрелоки. Запрограммированное время открытого состояния и громкость сигналов замка возвращаются к значениям в состоянии поставки.

Алгоритм записи кода брелока, программирование времени открытого состояния замка, регулировка громкости и программирование режима работы датчика закрытого состояния дверей ларя:

- Войти в режим программирования замка (алгоритм входа описан выше). В случае успешного входа в режим программирования замка звучит одиночный звуковой сигнал, затем контроллер выдает повторно-кратковременный звуковой сигнал.
- Нажать на кнопку радиобрелока. Происходит запись кода радиобрелока, контроллер выдает длинный звуковой сигнал, который свидетельствует об успешной записи кода брелока. Для записи нескольких радиобрелоков необходимо последовательно нажать на их кнопки.
- Подождать 5 сек. Через 5 сек. контроллер переходит в режим программирования времени открытого состояния замка. При входе в режим программирования времени открытого состояния замка контроллер выдает двойной повторно-кратковременный звуковой сигнал.
- Запрограммировать время открытого состояния замка нажатием на кнопку радиобрелока. При нажатии на кнопку запрограммированного радиобрелока время открытого состояния замка увеличивается на 1 секунду, и выдаются короткие звуковые сигналы. Количество звуковых сигналов равно времени открытого состояния замка (в секундах).
- Подождать 5 сек. Через 5 сек. контроллер переходит в режим программирования громкости встроенного зуммера замка. При входе в режим программирования громкости замка контроллер выдает тройной повторно-кратковременный звуковой сигнал.
- Запрограммировать громкость зуммера замка нажатием на кнопку радиобрелока. При нажатии на кнопку запрограммированного радиобрелока громкость зуммера замка уменьшается, и выдаются длительные звуковые сигналы, показывающие текущую громкость замка (Громко, средне, тихо, беззвучный).
- Подождать 5 сек. Через 5 сек. контроллер переходит в режим программирования

Promix-SM410

режима работы датчика закрытого состояния дверей ларя и выдаются Повторно-длительный звуковой сигнал.

8. Запрограммировать режим работы датчика закрытого состояния дверей ларя нажатием на кнопку радиобрелока. Изменяется режим работы датчика (включено/выключено). При длительном световом сигнале светодиод указывает текущий режим работы датчика закрытого состояния дверей ларя: зеленый – включено, красный – выключено.
9. Выйти из режима программирования. При невыполнении никаких операций контроллер автоматически выходит из режима программирования через 20 секунд.

8. ИНДИКАЦИЯ СОСТОЯНИЯ ЗАМКА

Звуковая индикация	
Непрерывный звуковой сигнал	Замок открыт, ригель находится в состоянии открыто
Повторно-кратковременный звуковой сигнал	Дверь ларя открыта, замок находится в состоянии закрыто
Прерывистый звуковой сигнал во время открытия (дверь закрыта)	Подклинивание штока ригеля дверью во время открывания
Три одиночных звуковых сигнала	Переход в режим постоянно открытого состояния замка
Повторно-кратковременный звуковой сигнал при включении	Режим ожидания нажатия брелока
Двойной повторно-кратковременный звуковой сигнал при включении	Режим настройки времени открытого состояния замка
Тройной повторно-кратковременный звуковой сигнал при включении	Режим регулировки громкости встроенного динамика замка
Повторно-длительный звуковой сигнал	Программирование режима работы датчика закрытого состояния дверей ларя
Световая индикация	
Непрерывно светится зеленым светом	Замок находится в состоянии открыто
Непрерывно светится красным светом	Замок находится в состоянии закрыто
Кратковременный зеленый свет (0,5 сек)	Индикация приема сигнала от брелока
Прерывистый красно-зеленый свет во время открытия	Подклинивание штока ригеля дверью

Повторно-кратковременный красный свет при включении	Режим ожидания нажатия брелока (мастер брелока)
Двойной повторно-кратковременный красный свет при включении	Режим настройки времени открытого состояния замка
Тройной повторно-кратковременный красный свет при включении	Режим регулировки громкости встроенного динамика замка
Повторно-длительный красный или зеленый свет при включении	Программирование режима работы датчика закрытого состояния дверей ларя

9. ВОЗМОЖНЫЕ НЕИСПРАВНОСТИ

Неисправности и проблемы	Действия для устранения
Замок не открывается.	Проверить полярность и соответствие напряжения питания требуемому значению (см. п. 5.2/6.4).
Замок не открывается, прерывистый звуковой сигнал при открытии.	Подклинивание штока, шток зажат, ослабить давление двери на шток. Сдвиньте дверь в разные стороны. Загрязнение окна датчика положения штока, очистить окно датчика ригеля и окно датчика замка.
Замок закрылся, контроллер сигнализирует, что двери ларя открыты.	Закреть двери. Проверить положение замка относительно ригеля. Загрязнение окна датчика положения штока, очистить окно датчика ригеля и окно датчика замка.
Замок не блокирует ригель.	Проверить расстояние между ригелем и замком, при этом, если необходимо, подвинуть замок ближе к ригелю.

10. ТЕХНИЧЕСКОЕ ОБСЛУЖИВАНИЕ

Техническое обслуживание замка проводится не реже одного раза в два месяца и включает в себя:

- Осмотр замка на предмет надежности крепления. При необходимости подтяните крепежные элементы замка и ригеля.
- Проверку правильности положения ригеля. (см. п. 9).
- Удаление загрязнений с окон датчика замка и ригеля.

Замок не нуждается в смазке!

•

11. ХРАНЕНИЕ И ТРАНСПОРТИРОВКА

До ввода в эксплуатацию замки должны храниться в упаковке предприятия-изготовителя в помещениях с температурой окружающего воздуха от -30 до +50 °С и относительной влажности не более 98% при температуре 25° С в соответствии с условиями хранения согласно ГОСТ15150-69.

Условия транспортирования замков в зависимости от воздействия механических факторов по группе С согласно ГОСТ 23216-78 и в зависимости от воздействия климатических факторов Ж2 ГОСТ 15150-69.

12. ТРЕБОВАНИЯ БЕЗОПАСНОСТИ

Конструкция замков при установке и эксплуатации обеспечивает безопасность обслуживающего персонала. В связи с низким напряжением питания постоянного тока изделия соответствуют классу III по ГОСТ. 12.2.007.0-75 и являются электробезопасными. Пожарная безопасность замков обеспечивается применением негорючих и трудно горючих материалов; низким напряжением питания.

13. УТИЛИЗАЦИЯ

Изделие не представляет опасность для жизни, здоровья людей и окружающей среды, после окончания срока службы его утилизация производится без принятия специальных мер защиты окружающей среды.

Элемент питания, входящий в состав изделия, необходимо утилизировать в специально отведенных местах.

14. ГАРАНТИЙНЫЕ ОБЯЗАТЕЛЬСТВА

Предприятие-изготовитель ООО «ИТЦ «ПРОМИКС» гарантирует соответствие замков Promix-SM410 требованиям действующих ТУ при соблюдении правил транспортировки, хранения, монтажа и эксплуатации, установленных в настоящем руководстве.

Гарантийный срок эксплуатации замков – 12 месяцев со дня продажи, но не более 18 месяцев со дня приемки ОТК предприятия-изготовителя.

В течение гарантийного срока ООО «ИТЦ «ПРОМИКС» обязуется бесплатно производить ремонт неисправного изделия. Расходы по доставке изделия к месту ремонта и обратно несет Покупатель.

Гарантийные обязательства не распространяются на дефекты или повреждения, возникшие вследствие:

- неправильного технического обслуживания Покупателем;
- использования изделий в условиях, не соответствующих требованиям эксплуатации;
- механических повреждений или разборки изделий Покупателем;
- нарушения правил транспортировки и хранения.

Неисправные изделия на ремонт принимаются только в комплекте с ригелем, с обязательным сохранением на корпусе изделия заводских этикеток.

После истечения срока гарантийного обслуживания предприятие-изготовитель обеспечивает послегарантийное обслуживание изделия на договорной основе.

С целью повышения качества изделия предприятие-изготовитель оставляет за собой право вносить изменения в конструкцию изделия без предварительного уведомления.

15. СВИДЕТЕЛЬСТВО О ПРИЕМКЕ И УПАКОВЫВАНИИ

Замок электромеханический Promix-SM410 в количестве ____ штук (по умолчанию 1 шт.) с указанной на корпусе датой выпуска и отметкой ОТК изготовлен и принят в соответствии с ПШБА.304268.004 ТУ, обязательными требованиями государственных стандартов и действующей технической документацией, признан годным для эксплуатации и упакован ООО «ИТЦ «ПРОМИКС».

ООО «Инженерно-технический центр «ПРОМИКС»
Россия, 214030, г. Смоленск, Краснинское ш., 35, лит. А
Тел. (4812) 619-330

www.promix-center.ru

vk.com/promixcenter

facebook.com/promixcenter

mail@promix-center.ru

