

Содержание

1. Описание и работа	3
1.1 Назначение	3
1.2 Функции и технические данные	4
1.2.1 Основные функции	4
1.2.2 Дополнительные сервисные функции	4
1.2.3 Технические данные	6
1.4 Состав комплекта	7
1.5 Упаковка	7
2. Порядок подключения и установки	8
3. Правила пользования	11
4. Программирование	13
4.1 Программные настройки пользователя	14
4.2 Системные установки блока вызова	16
5. Требования безопасности	19
6. Транспортирование и хранение	21
7. Гарантийные обязательства	22
8. Контактная информация	23
Приложение А.	25
Габаритные и установочные размеры блоков вызова ЦИФРАЛ ССD-2094.3P	25

Приложение Б	26
Схема подключения блоков вызова с коммутатором.	
Приложение В.	28
Схема подключения блоков вызова с дополнительны оборудованием.	
Приложение Г.	31
Адресация абонентов в коммутаторе.	

1. ОПИСАНИЕ И РАБОТА

1.1 Назначение

Блок вызова многоабонентный микропроцессорный ЦИФРАЛ ССD-2094.3P и его модификации (ЦИФРАЛ ССD-2094.3/PVC, (далее по тексту – блок вызова), представляет собой многофункциональную абонентную систему, выполненную на основе микроконтроллера со специальным программным обеспечением.

Блок вызова предназначен для работы в подъездах многоквартирных жилых домов, офисах, промышленных зданиях в качестве системы ограничения доступа.

Блок вызова спроектирован и изготовлен для работы в сложных климатических условиях. По устойчивости к механическим воздействиям блок вызова относится к антивандальной группе исполнения МЗ (ГОСТ17516.1-90).

Конструкция блока вызова обеспечивает электрическую, механическую и пожарную безопасность при эксплуатации в соответствии с требованиями ГОСТ12.2.006-87. Уровень промышленных радиопомех, создаваемых при работе блока вызова, не превышает значений, установленных ГОСТ Р 51318.14.1-2006.

1.2 Функции и технические данные

1.2.1 Основные функции

- Подача звукового сигнала вызова абоненту;
- Осуществление двухсторонней дуплексной связи абонента с посетителем;
- Дистанционное открывание дверного электромагнитного замка абонентом;
- Возможность открывания двери с помощью бесконтактного ключа формата E-Marin (рабочая частота 125 кГц).

1.2.2 Дополнительные сервисные функции

- Звуковое подтверждение нажатия кнопок клавиатуры на блоке вызова;
- Индикация набираемого номера на дисплее;
- Включение/выключение бегущей строки с номером сервисного телефона;
- Звуковое подтверждение посылки вызова абоненту;
- Выбор мелодии вызывного сигнала;
- Запись ключей ЦИФРАЛ бесконтактного ключа ЦИФРАЛ КП-1 формата E-Marin (рабочая частота 125 кГц)
- Запись ключей пользователей ЦИФРАЛ КП-1 формата E-Marin (рабочая частота 125 кГц) с имитацией работы блока вызова (режим «сбор ключей»)
- Звуковое подтверждение открывания дверного электромагнитного замка;

- Звуковое подтверждение в переговорном устройстве абонента при использовании его личных ключей или индивидуального кода;
- Возможность блокировки подачи звукового сигнала вызова к отдельным абонентам (отключение абонента);
- Десять тысяч вариантов таблиц индивидуальных кодов для абонентов, по 200 кодов в каждой;
- Изменение любого индивидуального кода внутри действующей таблицы;
- Предусмотрена возможность смены микросхемы памяти с записанными в неё переменными данными (настроек блока вызова);
- Возможность подключения блока консьержа ЦИФРАЛ БК - 04;
- Возможность подключения блока адаптера диспетчерской службы ЦИФРАЛ ОДС;
- Возможность подключения сумматора ЦИФРАЛ С-02;
- Возможность подключения видеокамеры для трансляции видеосигнала абоненту устройства DVC.
- Возможность подключения модуля переадресации вызова.
- Возможность подключения блока МЭС 112.

1.2.3 Технические данные

Потребляемая мощность, Вт, не более	
- в режиме «ожидания»	1,5
- в режиме «вызова»	5
Максимальное количество абонентов (при использовании двух коммутаторов)	99 (198)
Максимальный номер первого абонента	999
Количество знаков индивидуального кода	4
Количество таблиц индивидуальных кодов в памяти	10000
Количество ключей ЦИФРАЛ КП-1, не менее	1500
Длительность послышки вызова абоненту, с	40 \pm 5
Длительность разговора с абонентом, с	90 \pm 5
Длительность подачи сигнала выхода «OUT», с*	1
Ток коммутации выхода «OUT», мА, не более	100
Тип выхода «OUT»	«открытый сток»
Максимальное сопротивление линии связи абонента, Ом, не более	30
Диапазон рабочих температур:	
- для блоков вызова**	-40...+50°C
- для коммутатора	-10...+50°C
Максимальная влажность при температуре +35°C	95%

ЦИФРАЛ ССD-2094.3/Р,
ЦИФРАЛ ССD-2094.3/РVС

Размеры, мм, не более 260x140x35.5
Масса, кг, не более 1,0

* Общая длительность удержания замка в открытом состоянии определяется настройками контроллера замка.

1.4 Состав комплекта

Блок вызова	1 шт.
Комплект крепежный:	
гайка М5 DIN 934	4 шт.
шайба 5.016 ГОСТ 11371-78	4 шт.
Коробка упаковочная	1 шт.
Гарантийный талон	1 шт.
Руководство по эксплуатации	1 шт.

1.5 Упаковка

Блок вызова упакован в картонную коробку. В коробку укладывается один блок вызова, комплект крепежный, гарантийный талон и руководство по эксплуатации.

2. ПОРЯДОК ПОДКЛЮЧЕНИЯ И УСТАНОВКИ

ВНИМАНИЕ! Соблюдайте меры предосторожности при работе с напряжением 220 В!

2.1 Блок вызова устанавливается на наружный лист неподвижной створки металлической двери подъезда на высоте, как правило, 1400-1600 мм. Крепление должно препятствовать несанкционированному демонтажу блока.

Установочные и габаритные размеры блоков вызова приведены в Приложении А.

2.2 Коммутатор устанавливается внутри слаботочной секции этажного распределительного щитка 1-го или 2-го этажа. Допустима установка в электрощитовом помещении подъезда.

Сопротивление линии связи и питания между коммутатором и блоком вызова не должно превышать 30 Ом.

Невыполнение требования приводит к появлению фона переменного тока при разговоре с абонентом и неустойчивой работе изделия.

2.3 Блок питания устанавливается в непосредственной близости от коммутатора. Для блока питания должна быть предусмотрена отдельная розетка с заземляющим контактом.

Не рекомендуется помещать провода 220 в короба с сигнальными проводами блока вызова или коммутатора. Это может привести к появлению помех по сети управления.

Запрещается устанавливать блок питания на металлическую дверь подъезда!

2.4 Электромагнитный замок устанавливается на дверной косяк на высоте не более 1200 мм от пола. Электропроводка замка должна быть защищена в местах прохождения по открытым частям двери подъезда. Требования по сопротивлению проводки - аналогично п. 2.2.

2.5 Абонентское (квартирное) переговорное устройство устанавливается внутри квартиры в непосредственной близости от линии соединительных проводов на высоте, как правило, 1200-1500 мм от пола. Рекомендуемый провод для подключения - телефонный кабель ТРП.

Сопротивление проводки до коммутатора не должно превышать 30 Ом.

2.6 Коммутатор имеет 10 линий «десятков» и 10 «единиц». Для подключения абонентских переговорных устройств к коммутатору служит 20-ти контактная клеммная колодка (РК 10х10). Подключение переговорных устройств, производится по разрядам десятков и единиц в номере абонента, разряд сотен отбрасывается.

2.7 Металлическая дверь подъезда должна быть обязательно заземлена.

2.8 Монтаж блока вызова осуществляется в соответствии с прилагаемыми схемами подключения. Неверное подключение приводит к выходу блока вызова из строя.

ВНИМАНИЕ! Проверьте правильность подключения полярности абонентских переговорных устройств! Плюс следует подключать к шине десятков, минус - к шине единиц. Ошибка приводит к неправильной адресации абонентов и сбоям в работе блока вызова.

ВНИМАНИЕ! Подключение электрозамка и блока вызова не производить, не убедившись, что вторичные обмотки трансформатора питания $\sim 12\text{В}$, $\sim 15\text{В}$ защищены предохранителями 1А и 0,5А соответственно.

Предприятие-изготовитель требует обязательной установки кнопки аварийного выхода (принудительной разблокировки электромагнитного замка). Кнопка должна обеспечивать протекание тока не менее 2А через нормально замкнутые контакты при напряжении 12В.

Предприятие-изготовитель рекомендует при проведении пуско-наладочных работ, а также при поиске неисправностей в координатно-матричной линии связи, использовать стрелочный мультиметр (тестер) с питанием не ниже 3В. Цифровые измерительные приборы для этих целей непригодны.

При установке блока вызова с видеочастью инсталляторам необходимо обязательно вывесить информацию о том, что ведётся видеонаблюдение.



3. ПРАВИЛА ПОЛЬЗОВАНИЯ

3.1 Вызов абонента.

Вызов абонента осуществляется набором на клавиатуре соответствующего номера, который отображается на дисплее. При ошибке необходимо нажать кнопку «С» (далее по тексту кнопка СБРОС) и повторить набор номера. После нажатия кнопки ВЫЗОВ («В») в переговорное устройство абонента поступает двухтональный сигнал вызова, который можно прервать нажатием кнопки СБРОС.

Снятие абонентом трубки переговорного устройства приводит к прекращению сигнала вызова и установлению режима двухсторонней связи между посетителем и абонентом. Дистанционное открывание электрозамка производится нажатием примерно на 1-2 сек. кнопки открывания двери на переговорном устройстве абонента. Прекращение связи между посетителем и абонентом происходит по истечении 90 сек. или ранее при опускании трубки переговорного устройства абонента на подставку.

Если трубка абонентского устройства не лежит на подставке, то для установления режима связи необходимо уложить трубку на подставку, дождаться прохождения хотя бы одного сигнала вызова, а затем снять трубку с подставки.

Если переговорное устройство абонента отключено, блок вызова игнорирует попытки его вызова стиранием номера абонента с дисплея.

3.2 Открывание замка.

Открывание производится «проксимити-картой» и бесконтактными ключами ЦИФРАЛ КП-1. Для этого необходимо поднести «проксимити-карту» или бесконтактный ключ ЦИФРАЛ КП-1 в зону считывания, на расстояние от 10 до 30мм. При этом на дисплее высветятся буквы [OPEN] и номер абонента, на который был записан ключ или «проксимити-карта» (если ключи записаны поквартирно).

3.3 Открывание замка с помощью индивидуального кода.

Для этого на клавиатуре нажать кнопку «ВЫЗОВ» (на дисплее - [F]), набрать номер абонента, вновь нажать кнопку «ВЫЗОВ» и далее - индивидуальный код, присвоенный данному абоненту. Если код содержит менее четырех цифр, то после набора кода еще раз нажать кнопку «ВЫЗОВ». Для работы с данной функцией необходимо провести её включение (см п.п. 4.2, ст. 17).

3.4 Дополнительная информация.

Во время пользования блоком вызова на дисплее блока вызова кроме набираемого номера абонента могут высвечиваться дополнительные символы, которые означают:

[LOAD] - запись заводских настроек в чистую (новую) flash-память;

[SAY] - установлен режим связи с абонентом;

[OPEN] - электромагнитный замок открыт;

[ERROR] - ошибка в наборе кода или использование незапрограммированного ключа;

[OFF] - вызываемый абонент заблокирован;

[FLASH] – нет связи с flash-памятью или она неисправна;

Режимы [OPEN] и [ERROR] подтверждаются специальными звуковыми сигналами.

4. ПРОГРАММИРОВАНИЕ

Для правильного функционирования блока вызова необходимо произвести установку параметров в блоке вызова. Доступ к режиму программирования осуществляется через пароль пользователя и пароль системных установок.

При продаже блок вызова имеет следующие заводские установки:

Пароль пользователя	9753
Пароль системных установок	9753
Пароль общего доступа	9753
Пользование индивидуальными кодами	выключено
Режим «сбор ключей»	выключено
Номер таблицы индивидуальных кодов	0000
Начальный номер абонента	1
Количество коммутаторов	2

ВНИМАНИЕ! Изготовитель рекомендует при установке программных параметров блока вызова заменить заводские пароли (пароль пользователя и пароль системных установок) на свои собственные. При утере какого-либо из паролей дальнейшее изменение параметров устройства становится невозможным. Восстановить доступ к режиму программирования возможно только на предприятии-изготовителе.

4.1 Программные настройки пользователя

а) Для вхождения в режим программирования через пароль пользователя необходимо нажать и удерживать в нажатом положении любую цифровую кнопку до появления на дисплее надписи [USER]. Затем на дисплее появится предложение ввести пароль [P__].

После этого следует ввести пароль пользователя. При правильном наборе на дисплее загорится надпись [FUNC_], означающая открытие режима программирования через пароль пользователя.

б) Для выхода из всех режимов программирования нажать кнопку СБРОС. Выход из режимов программирования осуществляется также автоматически через 10 сек, если не производится никаких действий.

в) Для изменения пароля пользователя нажать кнопку «1» и набрать новый четырехзначный пароль.

г) Для изменения общего кода нажать «2» и набрать новый код.

д) Для изменения индивидуальных кодов внутри действующей таблицы, нажать «3».

На дисплее высветится сообщение [_F]. Набрать номер абонента, нажать кнопку «ВЫЗОВ». На дисплее сообщение [P_____]. Набрать новый индивидуальный код данного абонента.

Если предполагается использовать код с количеством знаков менее четырех, то перед кодом необходимо набрать нули, так, чтобы общая сумма знаков кода равнялась четырем. Например, для кода 768 необходимо набрать 0768, для кода 54 набрать 0054.

е) Для отключения абонента или блокировки послышки вызова нажать «4».

На дисплее [_F]. Набрать номер необходимой квартиры и нажать кнопку ВЫЗОВ. На дисплее сообщение [PROT]. Ввести «0» для отключения или «1» для включения.

ж) Для программирования ключей «проксимити-карт» нажать «5». На дисплее сообщения [n (количество записанных ключей)], далее появится [_F]. Ввести номер абонента, на который необходимо записать группу ключей (карт), или стереть записанные ключи (карты).

Нажать кнопку «ВЫЗОВ». На дисплее сообщение [TOUCH], т.е. устройство готово к записи ключей (карт).

Прикладывая по очереди ключи в зону считывания, записать необходимое количество ключей (карт) на данный номер абонента. При этом запись сопровождается коротким звуковым сигналом и сообщением [REC]. Повторная запись ключа или карты сопровождается сообщением: [n(НОМЕР абонента, на который уже записан ключ)]. Для стирания записанных ключей абонента нажать «9». Стирание подтверждается коротким звуковым сигналом.

Быстрый переход к следующему номеру абонента для программирования очередной группы ключей производится нажатием «1». Переход к произвольному номеру абонента осуществляется через режим [FUNC_], для чего нажать «0» и повторить вышеперечисленные действия, связанные с вводом номера абонента.

з) Для установки номера таблицы индивидуальных кодов нажать «6». На дисплее [t]. Ввести четырехзначный номер таблицы кодов.

и) Для отключения/включения звукового оповещения в переговорном устройстве абонента при открытии электромагнитного замка индивидуальным кодом или ключами нажать «7».

На дисплее сообщение [ALAR]. Ввести соответственно «0» - отключение или «1» - включение.

к) Для выбора мелодии вызывного сигнала нажать «8». На дисплее высветится [_SND], для выбора мелодии нажать «1», «2» или «3», при этом прозвучит соответствующая мелодия. Для подтверждения выбора нажать «B».

4.2 Системные установки блока вызова

а) Вход в режим системных установок осуществляется удержанием кнопки «0» до появления на дисплее надписи [SYS].

Затем на дисплее появится сообщение [P_____]. Далее набрать пароль системных установок. При правильном наборе на дисплее появится надпись [FUNC_].

б) Для изменения пароля системных установок нажать кнопку «1» и набрать новый четырехзначный пароль.

в) Для включения/выключения режима пользования общим кодом нажать «2». На дисплее появится сообщение [_LOC].

Далее ввести:

[0] - для отключения возможности использования общего кода.

[1] - для включения возможности использования общего кода.

г) Для выбора режима работы коммутатора нажать «3». На дисплее появится сообщение [_TYPE].

Далее ввести:

[0] – адресация абонентов в коммутаторе как в предыдущих версиях программы БВ, см. приложение Д рис. 1.

[1] - адресация абонентов в коммутаторе в упрощенном варианте, см. приложение Д рис. 2.

д) Для включения/выключения бегущей строки с номером сервисного телефона нажать «5». На дисплее сообщение [_TEL].

Далее ввести:

[0] - для отключения бегущей строки.

[1] - для включения бегущей строки.

е) Для включения/выключения режима индивидуальных кодов нажать «6». На дисплее сообщение [_FLOC].

Далее ввести:

[0] - для отключения возможности использования индивидуальных кодов.

[1] - для включения возможности использования индивидуальных кодов.

ж) Для включения/выключения режима сбора ключей нажать «7». На дисплее сообщение [_AUTO].

Далее ввести:

[0] - для отключения режима сбора ключей.

[1] - для включения режима сбора ключей.

з) Для ввода номера сервисного телефона бегущей строки нажать «8».

На дисплее появится сообщение [TEL] и далее [_____]. Для ввода цифр номера телефона используются соответствующие кнопки блока вызова, для ввода знака «-» используется кнопка «В». По окончании ввода для сохранения номера телефона нажать два раза «В».

и) Для установки начального номера абонента нажать «9». На дисплее сообщение [_F]. Ввести начальный номер абонента (если номер содержит менее трех знаков, после ввода нажать кнопку ВЫЗОВ).

5. ТРЕБОВАНИЯ БЕЗОПАСНОСТИ

5.1 При монтаже и эксплуатации оборудования соблюдайте общие правила электробезопасности.

5.2 Запрещается эксплуатация блока питания блока вызова в помещениях с повышенной влажностью или наличием токопроводящей пыли.

5.3 Запрещается производить регулировку и ремонт электрооборудования лицам, не имеющим специальной подготовки.

5.4 Перед подключением проверьте, чтобы напряжение электросети соответствовало напряжению, указанному в таблице с техническими характеристиками.

5.5 Если вилка сетевого шнура блока питания не подходит к Вашей розетке, рекомендуем Вам обратиться к электрику для ее замены.

Запрещается использовать самодельные переходники и удлинители.

5.6 **ВНИМАНИЕ!** В целях обеспечения пожарной безопасности соблюдайте указанные правила:

-перед включением блока питания в электросеть проверьте изоляцию электрического шнура;

-оберегайте электрический шнур от повреждений. При повреждении шнура блока питания его замену должен производить квалифицированный электрик, имеющий право на проведение этой работы.

5.7 Запрещается снимать крышку блока питания, производить ремонт других элементов, не убедившись в отсутствии напряжения в системе блок вызова.

5.8 Запрещается устанавливать в блок питания самодельные предохранители.

6. ТРАНСПОРТИРОВАНИЕ И ХРАНЕНИЕ

Блок вызова в упаковке завода-изготовителя можно перевозить любым видом крытого транспорта.

Блок вызова следует хранить в упаковке завода-изготовителя в закрытых помещениях с естественной вентиляцией при температуре окружающего воздуха до $+40^{\circ}\text{C}$ и относительной влажности не более 80% при температуре $+25^{\circ}\text{C}$. Индивидуальные коробки с блоками вызова должны быть уложены в штабеля (не более 10 коробок по высоте) на стеллажах на высоте не менее 0,1 м от пола.

7. ГАРАНТИЙНЫЕ ОБЯЗАТЕЛЬСТВА

Предприятие-изготовитель гарантирует безотказную работу блока вызова в течение 12-ти месяцев со дня продажи, но не более 18-ти месяцев со дня выпуска изделия заводом-изготовителем и при соблюдении потребителем правил монтажа, эксплуатации и рекомендаций, изложенных в настоящем руководстве по эксплуатации. В случае обнаружения дефектов, возникших при работе блока вызова в течение гарантийного срока, предприятие-изготовитель гарантирует бесплатное устранение неисправности.

Блок вызова рассчитан на непрерывную работу в течение 5-ти лет с момента продажи.

Гарантийный ремонт производится при наличии гарантийного талона с указанием заводских номеров устройств, входящих в состав блок вызова. Пересылка блока вызова и его комплектующих на предприятие-изготовитель для ремонта осуществляется за счет покупателя.

Предприятие-изготовитель не принимает претензий на некомплектность и механические повреждения блока вызова после его продажи.

Блок вызова не подлежит бесплатному гарантийному обслуживанию в следующих случаях:

- при наличии механических повреждений и дефектов, вызванных неправильным подключением или внешними воздействиями;
- при самовольном изменении конструкции, электрической схемы или комплектации изделия;

- если был проведен ремонт лицом, не имеющим на это соответствующего разрешения;

Предприятие-изготовитель не несет ответственности (гарантия не распространяется) в случаях:

- неисправностей, вызванных попаданием внутрь блока вызова посторонних предметов, веществ, жидкостей;

- неисправностей, вызванных несоответствием государственным стандартам параметров сети электропитания;

- при подключении блока вызова к сети электропитания без защитного заземляющего проводника на оборудовании и на металлической двери;

- неисправностей, вызванных использованием нестандартных материалов и запасных частей;

- неисправностей, вызванных стихией, пожаром или другими причинами, не зависящими от предприятия-изготовителя.

Предприятие-изготовитель оставляет за собой право вносить в конструкцию и электрическую схему устройства изменения, не влияющие на основные параметры.

ВНИМАНИЕ! Покупая блок вызова, проверьте наличие печати, даты продажи и подписи продавца на гарантийном талоне. Если в гарантийном талоне отсутствует печать и отметка о дате продажи, то гарантийный срок исчисляется со дня выпуска блока вызова заводом-изготовителем.

8. КОНТАКТНАЯ ИНФОРМАЦИЯ

Центральный офис продаж и сервисного обслуживания:

115088, г. Москва, 2-й Южнопортовый проезд, д.18, строение 1, 1 этаж.

Тел./факсы: (495) 787-28-29

e-mail: cyfral@cyfral.ru

Производство:

241035, г. Брянск, ул. XXII Съезда КПСС, д. 138.

Тел./факсы: (4832) 51-68-75

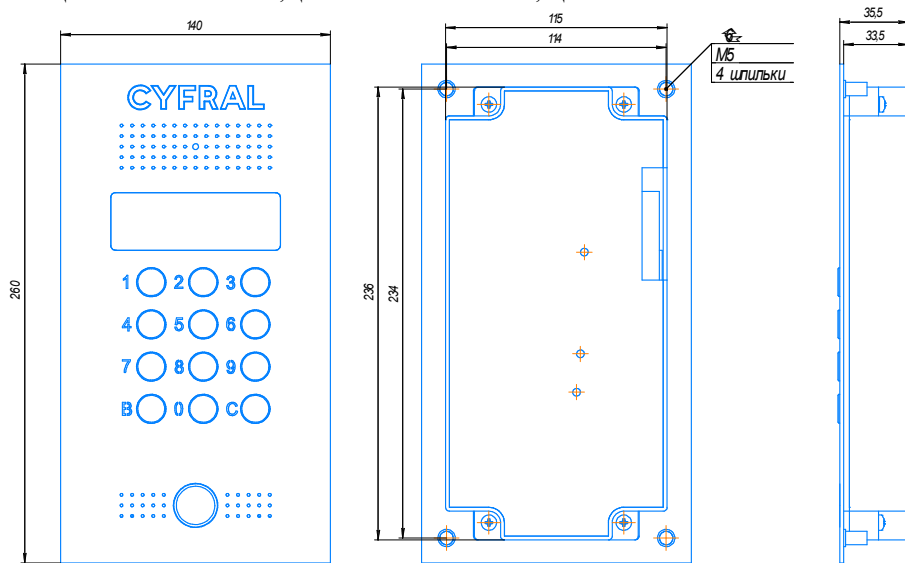
техническая поддержка +7(4832)51-68-71 (доб. 130),

Skype: cyfral-info

e-mail: npp-cyfral@cyfral.ru

Приложение А

Установочные и габаритные размеры блоков вызова
ЦИФРАЛ ССД-2094.3, ЦИФРАЛ ССД-2094.3/Р, ЦИФРАЛ ССД-2094.3/Р/С



Приложение Б

Схема подключения блока вызова с одним коммутатором

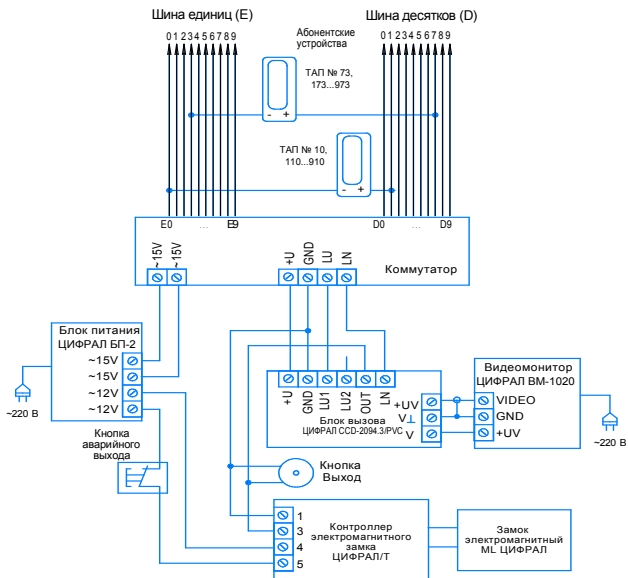
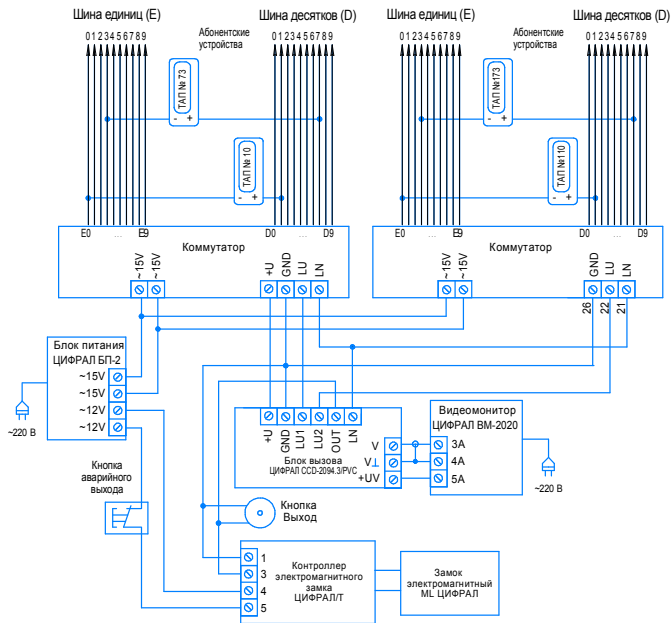


Схема подключения блока вызова с двумя коммутаторами



Приложение В

Схема подключения блока вызова с блоком переадресации

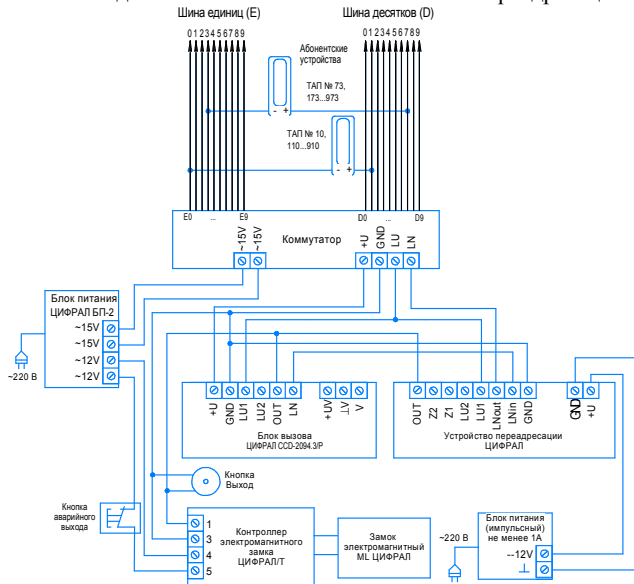


Схема подключения блока вызова с блоком переадресации и видеоразветвителем.

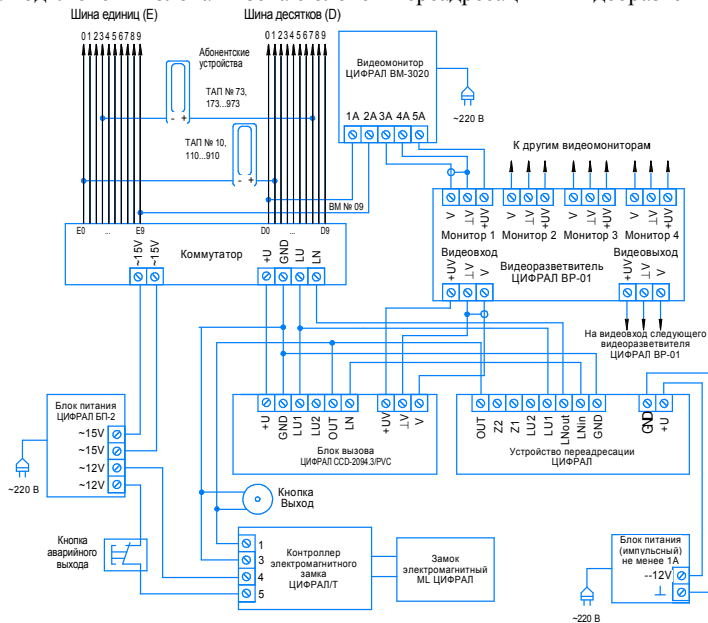
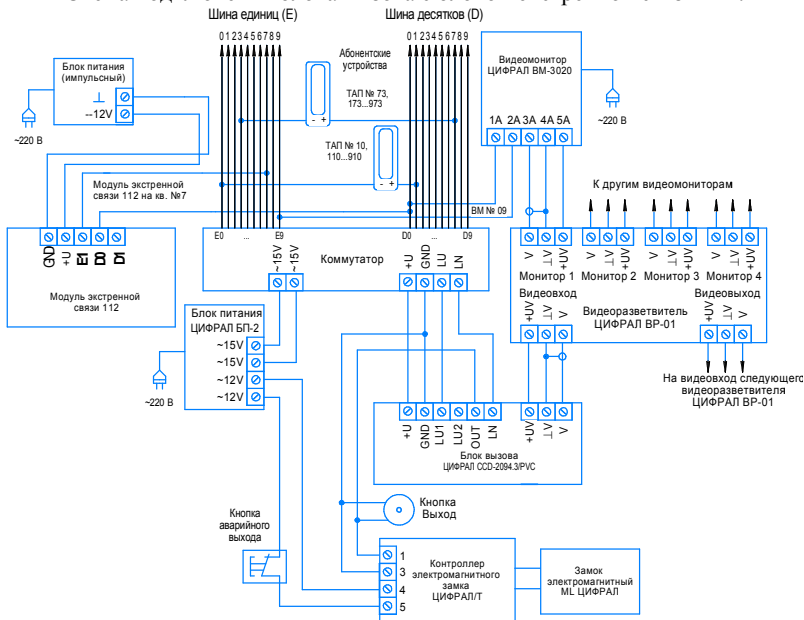


Схема подключения блока вызова с блоком экстренной связи 112.



Приложение Г
Адресация абонентов в коммутаторе
 Начальный номер абонента-65, всего абонентов-200

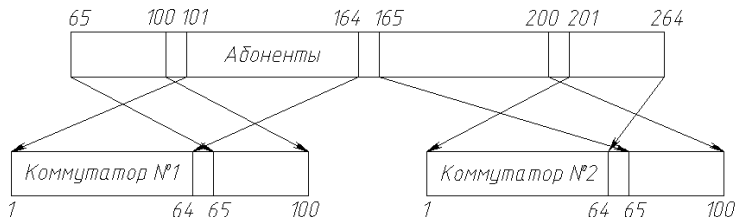


Рис. 1. Адресация абонентов в коммутаторе как в предыдущих версиях программы БВ.

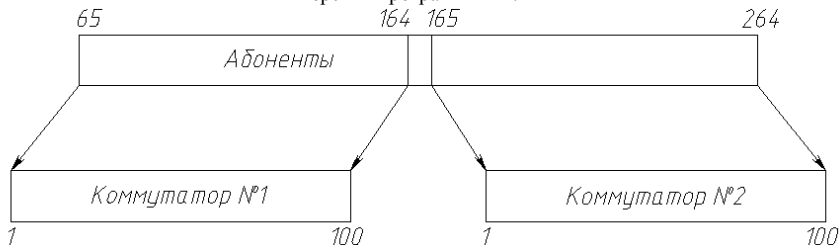


Рис. 2. Адресация абонентов в коммутаторе в упрощенном варианте.

Для заметок

Для заметок