

Ventura

HR 1234W



- ➔ Области применения: источники бесперебойного питания (ИБП), системы связи и телекоммуникаций, медицина, энергетические сети распределения, центры обработки данных, банки, загородные дома, котлы и насосы, охранно-пожарные системы, системы видеонаблюдения, системы контроля и управления доступом, световые и звуковые системы оповещения, лодки и катера, электроигрушки.
- ➔ Технология AGM (Absorbent Glass Mat) - жидкий электролит впитан в стекловолоконный сепаратор.
- ➔ Клапан избыточного давления поддерживает внутри аккумуляторов необходимое давление для протекания реакции рекомбинации (коэффициент рекомбинации более 99%).
- ➔ Долив воды не требуется в течение всего срока службы.
- ➔ Возможен монтаж в горизонтальном и вертикальном положении.
- ➔ Установка на крышку не допускается.

ТЕХНИЧЕСКИЕ ДАННЫЕ

Номинальное напряжение, В	12
Срок службы, не менее, лет	10+
Мощность на блок (15 мин), до 1,6 В/эл, Вт	222
Внутреннее сопротивление полностью заряженной батареи, мОм	17
Среднемесячный саморазряд, не более ...%	3
Максимальный зарядный ток, А	2.7
Диапазон рабочих температур °С: -рабочая температура.	+25 ± 3
- разряд:	-15 ~ +50
- заряд:	-15 ~ +40
- хранение:	-15 ~ +40
Напряжение заряда, В: - режим постоянного подзаряда - циклический режим	13.5-13.8 14.4-15.0
Вес (± 3%), кг	2.62

РАЗРЯД ПОСТОЯННЫМ ТОКОМ, А (25°C)

Конечное напряжение, В/блок	Время разряда							
	5 мин	8 мин	10 мин	15 мин	20 мин	30 мин	1 ч	1.5 ч
9.60	38,4	29,2	25,9	19,2	15,4	11,2	6,52	4,62
10.02	36,2	28,0	24,8	18,8	15,1	11,1	6,49	4,62
10.20	33,5	26,5	23,5	18,0	14,6	10,8	6,39	4,56
10.50	30,6	24,7	21,8	17,0	13,9	10,4	6,26	4,48
10.80	27,4	22,4	19,8	15,7	12,8	9,7	5,97	4,31

РАЗРЯД ПОСТОЯННОЙ МОЩНОСТЬЮ, Вт/блок (25°C)

Конечное напряжение, В/блок	Время разряда							
	5 мин	8 мин	10 мин	15 мин	20 мин	30 мин	1 ч	1.5 ч
9.60	395,40	322,80	292,20	222,60	184,20	135,00	79,08	56,10
10.02	379,20	305,40	279,00	216,00	182,40	135,00	78,42	55,44
10.20	358,80	286,80	264,60	207,60	178,20	133,80	77,28	54,72
10.50	333,60	268,80	249,60	196,80	172,20	130,80	75,72	53,76
10.80	307,20	252,60	237,60	186,00	165,60	127,80	74,94	53,52

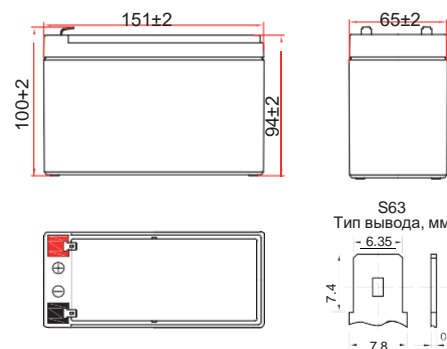
Примечание: приведены средние значения, полученные в течение трех циклов заряда/разряда
Производитель оставляет за собой право вносить изменения в связи с проводящимися мероприятиями по оптимизации типов

Эксклюзивный дистрибьютор промышленных аккумуляторов ведущих мировых марок

 **powerconcept**
BATTERY SOLUTIONS



Габаритные размеры, мм



ООО «Пауэрконцепт»
Бесплатные звонки
по России: 8 800 250 97 48
+7 495 786 97 48
www.powerconcept.ru



Владивосток тел.: +7 423 253 31 19
Самара тел.: +7 846 302 87 65
Нижний Новгород тел.: +7 831 202 03 82
Пятигорск тел.: +7 879 332 23 34
Казань тел.: +7 843 225 30 15

Симферополь тел.: +7 978 710 90 08
Санкт-Петербург тел.: +7 812 320 98 77
Ростов-на-Дону тел.: +7 863 236 68 67
Екатеринбург тел.: +7 343 305 99 50
Новосибирск тел.: +7 383 335 76 71