

+7(812)346-07-90



Производитель:  
ООО «НПП «Омега Саунд»  
Россия, г. Санкт-Петербург



ОП002

Оповещатель пожарный речевой рупорный

**AL-H15P**



Оповещатели пожарные речевые  
серии ALPHA  
ТУ 4371-001-31008231-2014

## ИНСТРУКЦИЯ ПО УСТАНОВКЕ

(ОМСА 4371-005-10РЭ)

### 1. ОБЩИЕ СВЕДЕНИЯ

Оповещатель предназначен для применения в составе систем оповещения о пожаре и управления эвакуацией (СОУЭ) 3, 4 или 5-го типа, а также в любых других системах общего аварийного оповещения и/или звукового обеспечения. Рупорные оповещатели AL-H15P предназначены для работы в условиях окружающей среды с температурой воздуха от - 50°C до +55°C и относительной влажностью до 95%.

Степень защиты оповещателей, обеспечиваемая оболочкой – IP54.

Изделия соответствуют требованиям пожарной безопасности.

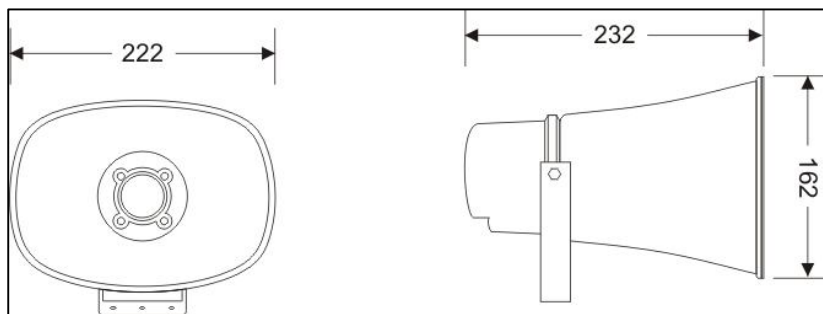
Оповещатели AL-H15P состоят из корпуса (морозостойкий ударопрочный ABS пластик), громкоговорителя и линейного трансформатора.

Вход для подключения трансляционной линии совместим с приборами управления (усилителями), осуществляющими контроль исправности линии постоянным напряжением. С этой целью, в оповещателях последовательно с первичной обмоткой согласующего трансформатора установлен разделительный конденсатор (блокиратор).

### 2. ОСНОВНЫЕ ТЕХНИЧЕСКИЕ ХАРАКТЕРИСТИКИ:

Характеристики:	AL-H15P
Максимальная мощность	15 Вт
Ном. входное напряжение, В.	100 / 70 / 25
Входная мощность, Вт	15 / 7,5 / 1
Звуковое давление (Рвх/1м).	117 дБ / 114 дБ / 105 дБ
Чувствительность (SPL. 1Вт/1м)	105 дБ
Диапазон воспроизводимых частот	350-5000 Гц
Угол излучения (1000Гц)	90°

### 3. ВНЕШНИЙ ВИД И ГАБАРИТНЫЕ РАЗМЕРЫ:



### 4. ПОДГОТОВКА К РАБОТЕ:

- 4.1. После распаковки, проверьте комплектность и произведите внешний осмотр корпуса оповещателя. Корпус не должен иметь механических повреждений.
- 4.2. Установите громкоговоритель на рабочее место и, при необходимости, сориентируйте его рабочую ось в заданном направлении.
- 4.3. Подключите оповещатель к линии оповещения.  
**Внимание! Не допускается подключение к линии оповещения, находящейся под напряжением.**  
**При установке в одном помещении двух и более оповещателей соблюдайте полярность подключения.**
- 4.4. Подайте сигнал и убедитесь в исправности оповещателя прослушиванием его звучания.

### 5. ВОЗМОЖНЫЕ НЕИСПРАВНОСТИ И СПОСОБЫ ИХ УСТРАНЕНИЯ:

Оповещатель ремонтируется только на заводе производителя.  
При обнаружении, каких либо неисправностей обращайтесь к производителю данной продукции.

### 6. ГАРАНТИЙНЫЕ ОБЯЗАТЕЛЬСТВА

- 6.1. Производитель гарантирует работоспособность оповещателя пожарного речевого рупорного при соблюдении потребителем условий эксплуатации, транспортирования и хранения.
- 6.2. Гарантийный срок хранения 3 года со дня приемки ОТК.
- 6.3. Гарантийный срок эксплуатации 1 год со дня продажи потребителю.
- 6.4. Срок службы 10 лет.