

**ИЗВЕЩАТЕЛИ ПОЖАРНЫЕ ДЫМОВЫЕ ОПТИКО-ЭЛЕКТРОННЫЕ РАДИОКАНАЛЬНЫЕ**



**ИП212-ГР2 «Гарант»**  
Паспорт  
**27598783.425232.001 ПС**

Настоящий «Паспорт» представляет собой единый документ, содержащий сведения о конструкции, принципе действия и характеристиках, а также инструкцию по монтажу и эксплуатации извещателя ИП 212-ГР2 «Гарант» (в дальнейшем именуемый извещатель). Извещатель соответствует требованиям ГОСТ 12.2.007.0, ГОСТ 34698 – 2020 и ТУ 26.30.50-010-40089808-2023.

Извещатель имеет сертификат соответствия № ЕАЭС RU С-РУ.АБ03.В.00292/23 зарегистрированное в Росреестре 29.08.2023 г. со сроком действия до 28.08.2028 г.

**Примечание.** В соответствии с «Порядком проведения сертификации продукции в РФ» для продукции, реализуемой Изготовителем в течение срока действия сертификатов, они действительны при поставке, монтаже, эксплуатации и т.п. в течение срока службы изделия, указанного в руководстве по эксплуатации.

**1. ОПИСАНИЕ И РАБОТА ИЗВЕЩАТЕЛЯ**

**1.1 Назначение**

1.1.1 Извещатель предназначен для обнаружения загораний, сопровождающихся появлением дыма, и подачи тревожных извещений в виде оптических сигналов.

1.1.2 Извещатели разработаны для применения в жилых помещениях.

1.1.3 Питание извещателя осуществляется от элемента питания типа ER14505 (14,5x50,5мм), устанавливаемого со стороны задней стенки под съемной крышкой.

1.1.4 Извещатель может формировать четыре различных световых сигнала: «Пожар», «Норма», «Разряд батареи» и «Отсутствует связь с КТСПА «Гарант-Р»».

1.1.5 Извещатель предназначен для работы в составе системы КТСПА «Гарант-Р» с двухсторонним радиообменом.

**1.2 Характеристики**

•Чувствительность извещателя соответствует задымленности среды с оптической плотностью от **0,05 до 0,2 дБ/м.**

•Диапазон рабочих частот **433,075 – 434,775 МГц.**

•Количество радиочастотных каналов: **13.**

•Излучаемая мощность в режиме передачи не более **10 мВт.**

•Интервал передачи контрольных сигналов от **10 до 300 с.**

•Среднее время работы в дежурном режиме\*: не менее **3 лет.**

\*Время работы зависит от интервала передачи контрольных сигналов и качества радиосвязи.

•Инерционность срабатывания извещателя от встроенного устройства проверки, не более **20 с.**

•Время обнаружения внутренних неисправностей не более **60 с.**

•Напряжение питания от **2,8 до 3,6 В.**

•Средний ток потребления не более **40 мкА.**

•Виды выдаваемых световых сигналов приведены в таблице 1.

Таблица 1

Режим	Индикация
«Пожар»	Двойные вспышки красным цветом, интервал 8 с.
«Норма»	Короткая вспышка зеленым цветом, интервал 8 с.
«Разряд батареи»	Двойные вспышки желтым цветом, интервал 8 с.
«Отсутствует связь с ППКУП «Гарант-Р»»	Тройные вспышки желтым цветом, интервал 8 с.

- Степень защиты, обеспечиваемая оболочкой **IP40.**
- Габаритные размеры **Ø100x50 мм.**
- Масса извещателя с элементом питания не более **0,2 кг.**
- Диапазон рабочих температур от **- 25 до + 55 °С.**
- Максимально допустимая относительная влажность окружающей среды **98%.**

**1.3. Устройство и работа**

1.3.1 Конструкция извещателя представляет собой пластмассовый корпус с расположенными внутри печатной платой, оптическим узлом и защитной сеткой. Элемент питания устанавливается со стороны задней стенки в специальное углубление и закрывается съемной крышкой, которая выполняет еще и роль кронштейна при креплении извещателя к строительным конструкциям.

1.3.2 Принцип действия извещателя основан на периодическом контроле оптической плотности окружающей среды и сравнения ее с пороговым значением.

Наличие дыма в чувствительной зоне оптической системы определяется по увеличению рассеиваемой (переотраженной, преломленной, переизлучаемой) мощности светового потока излучателя (инфракрасного светодиода), которая контролируется приемником (фотодиодом).

В данном извещателе установлено пороговое значение извещения «Пожар» со средним значением оптической плотности 0,1 дБ/м.

При разряде элемента питания до значения напряжения питания 3,0 В извещатель будет выдавать световой сигнал «Разряд батареи» с периодом повторения 8 секунд.

Контроль работоспособности извещателя осуществляется от кнопки, расположенной на лицевой стороне, при ее нажатии в оптическую систему вводится имитатор дыма.

**2. КОМПЛЕКТНОСТЬ**

2.1 Комплект поставки извещателя приведен в таблице 2.

Таблица 2

Обозначение	Наименование	Кол
Шм2.402.033	Извещатель пожарный ИП212-ГР2 «Гарант»	1
Шм4.075.023	Комплект монтажных частей и принадлежностей: Шуруп 3x20,016 ГОСТ 1144 Дюбель S 5x25 Элемент питания: ER14505	2 2 1
27598783.425232.001 ПС	Паспорт	1
Шм4.170.002	Индивидуальная упаковка (полиэтиленовый пакет)	1
Шм4.170.003	Групповая тара	1/20

**Примечания.**

1) При оптовых поставках по согласованию с заказчиком извещатели могут быть поставлены без элементов питания, при этом на групповой таре помещается соответствующая информация.

2) Извещатели упаковываются в групповую тару только для оптовых поставок.

**3. ИСПОЛЬЗОВАНИЕ ПО НАЗНАЧЕНИЮ**

**3.1 Меры безопасности**

3.1.1 Извещатель не является источником опасности ни для людей, ни для защищаемых материальных ценностей (в том числе и в аварийных ситуациях).

3.1.2 Конструкция и схемные решения извещателя обеспечивают его пожарную безопасность при эксплуатации (в том числе и в аварийных ситуациях).

3.1.3 При установке и снятии извещателя необходимо соблюдать правила работ на высоте.

**3.2 Подготовка к работе**

3.2.1 Вскройте упаковку и проверьте комплектность извещателя путем сверки имеющихся изделий с перечнем, приведенным в таблице 2 настоящего «Паспорта».

3.2.2 Со стороны задней стенки извещателя отсоедините съемную крышку, путем поворота извещателя против часовой стрелки.

3.2.3 Установите в извещатель элемент питания, соблюдая полярность. Внешний вид крепления батареи в корпусе извещателя представлен на рисунке 1.

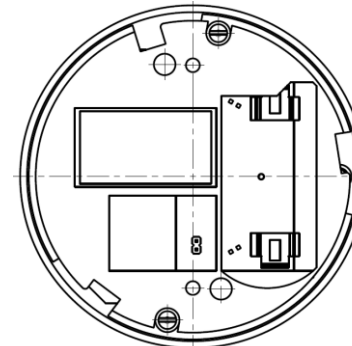


Рисунок 1

3.2.4 После установки элемента питания в извещатель автоматически запускается процедура «Присвоения/удаления адреса», которая выполняется согласно РЭ КТСПА «Гарант-Р». Время ожидания присвоения адреса составляет 60 секунд, удаления адреса 30 секунд.

После изменения адреса или истечения времени ожидания ИП переходит в режим регистрации в сети КТСПА «Гарант-Р».

В зависимости от условий включения питания, изменения адреса и результата регистрации ИП подает световые сигналы приведенные в таблице 3.

Таблица 3

Условие	Индикация
ИП включен с заводскими установками	Три коротких вспышки красного цвета
ИП включен с пользовательскими установками	Одна длинная вспышка красного цвета
Присвоены пользовательские значения адреса	Три коротких вспышки красного цвета
Присвоены заводские значения адреса	Пять коротких вспышек красного цвета
Переход в дежурный режим с заводскими установками	Две короткие вспышки красного цвета
Переход в дежурный режим с пользовательскими установками	Одна длинная вспышка красного цвета
Успешная регистрация	Три короткие вспышки зеленого цвета
Регистрация не выполнена	Три короткие вспышки желтого цвета

3.2.5 При успешной регистрации извещатель переходит в дежурный режим, состояние «Норма».

Проконтролируйте наличие кратковременного включения зеленого оптического индикатора с периодом повторения 8 с, что означает работу извещателя в дежурном режиме.

Если регистрация не была выполнена, будут выполняться повторные попытки регистрации каждые 64 секунд.

3.2.6 Нажмите на извещателе кнопку проверки работоспособности и удерживайте ее не менее 20 с, при этом извещатель должен перейти в режим световой индикации «Пожар».

Убедитесь, что на приёмно-контрольный прибор доставлено сообщение «Пожар». Дождитесь возврата извещателя в режим «Норма» (вернуть ИП в норму можно лишь сбросом питания или подачей сигнала сброс с приборов БУР или РКН из состава ППКУП «Гарант - Р»).

3.2.7 При нормальном функционировании в соответствии с описанием п. 3.2.4 - 3.2.6 извещатель считается работоспособным и готовым к монтажу и эксплуатации.

Подключение извещателя к КТСПА «Гарант-Р» и последующая настройка производится в соответствии с разделом 8 руководства по эксплуатации КТСПА «Гарант-Р».

### 3.3 Указания об установке и монтаже извещателя.

3.3.1 Размещение извещателя в жилых помещениях при наличии проектной документации на эти работы или действующих нормативных документов по их применению должно производиться строго в соответствии с имеющимися требованиями.

Площадь, контролируемая одним извещателем, должна быть не более 85 м<sup>2</sup>.

3.3.2 Если Вы приобрели и размещаете пожарные извещатели по собственной инициативе или дополнительно к уже имеющимся, то необходимо учитывать следующее:

- главная задача извещателя – это подать Вам сигнал тревожного извещения, когда Вы отдыхаете и не можете контролировать состояние пожарной обстановки в Вашем жилище, поэтому он должен устанавливаться в первую очередь в спальнях помещений или в непосредственной близости от них (коридоре) со стороны наиболее вероятного возникновения очага пожара (кухни);

- как правило, дым поднимается к потолку и далее распространяется вдоль него, поэтому наиболее предпочтительное расположение извещателя - на потолке в середине комнаты. В случае невозможности выполнения этого условия извещатели могут устанавливаться на потолке у стены, но не ближе 10 см от нее или на стене на расстоянии от 10 до 30 см от потолка;

- углы между стенами являются самыми малоventилируемыми местами в помещениях, поэтому при потолочном и стеновом размещении извещателей не рекомендуется их установка ближе 50 см от угла;

3.3.3 Монтаж извещателей к строительным конструкциям производится в следующем порядке:

- определите места установки извещателей;
- закрепите съемную крышку извещателя в месте установки с помощью имеющихся в комплекте поставки шурупов;
- сочлените извещатель с крышкой, закрепленной в месте установки.

**Внимание! Сочленение извещателя с закрепленной на стене или потолке крышкой производится путем поворота извещателя по часовой стрелке, предварительно сориентировав элементы защелки.**

3.3.4 Присоединительные размеры съемной крышки извещателя и монтажные размеры приведены на рисунке 2.

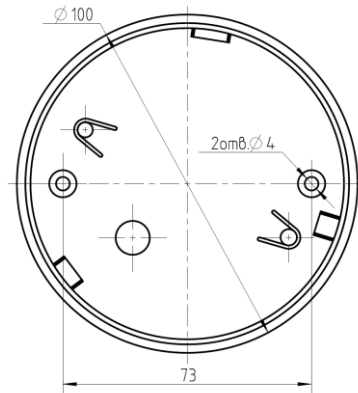


Рисунок 2

## 4. ТЕХНИЧЕСКОЕ ОБСЛУЖИВАНИЕ

4.1 Техническое обслуживание извещателей в процессе эксплуатации состоит из очистки узлов извещателя и проверки работоспособности.

4.2 Проверку работоспособности извещателей рекомендуется проводить примерно один раз в месяц, вызывая его срабатывание от кнопки проверки на работоспособность или воздействуя на него дымом или тестовой аэрозолью. При этом необходимо учитывать, что частые проверки дымом или аэрозолью могут привести к загрязнению оптической системы и снижению чувствительности.

4.3 Примерно один раз в год необходимо производить очистку оптической системы извещателя от пыли путем отсоса воздуха через щели в корпусе с помощью пылесоса в течение одной минуты. В случае применения извещателя в сильно запыленных помещениях операцию очистки необходимо проводить чаще.

4.4 При выдаче извещателем ложных сигналов «Пожар» необходимо провести внеплановую очистку извещателя от пыли, если и после этого он продолжает выдавать указанные сигналы, то извещатель подлежит ремонту.

4.5 При выдаче извещателем светового сигнала «Разряд батареи» следует отсоединить извещатель от крышки, изъять элемент питания, вставить новый и установить извещатель на место. После этого необходимо проверить работоспособность извещателя.

**Внимание. Отсоединение извещателя от закрепленной на стене или потолке крышки производится путем поворота его против часовой стрелки.**

## 5. ХРАНЕНИЕ

5.1 Хранение извещателей в упаковке изготовителя должно производиться в закрытых вентилируемых складах в соответствии с условиями 1 по ГОСТ 15150.

5.2 Складирование извещателей в упаковке изготовителя должно быть в виде штабелей высотой не более 25 упаковок.

5.3 Хранение распакованных извещателей должно производиться в закрытых чистых коробках с целью защиты от проникновения пыли и грязи в оптическую систему.

## 6. ТРАНСПОРТИРОВАНИЕ

6.1 Транспортирование извещателей в упаковке предприятия-изготовителя может быть произведено любым видом транспорта в крытых транспортных средствах при соблюдении следующих условий:

- перевозка извещателей воздушным транспортом должна производиться в герметичных отсеках;
- перевозка извещателей по железной дороге должна производиться в закрытых чистых вагонах;
- при перевозке водным транспортом коробки с извещателями должны быть размещены в трюме.

6.2 Условия транспортирования должны соответствовать условиям хранения 5 по ГОСТ 15150.

6.3 Расстановка и крепление в транспортных средствах коробок с извещателями должны обеспечивать их устойчивое положение, исключать возможность смещения и удары друг о друга, а также о стенки транспортных средств.

6.4 Указания предупредительной маркировки должны выполняться на всех этапах по пути от грузоотправителя до грузополучателя.

6.5 После транспортирования при отрицательных температурах или повышенной влажности воздуха извещатели непосредственно перед включением должны быть выдержаны без упаковки в течение не менее 24 ч в помещении с нормальными климатическими условиями.

## 7. РЕСУРСЫ, СРОКИ СЛУЖБЫ И ГАРАНТИИ ИЗГОТОВИТЕЛЯ

### 7.1 Ресурсы и сроки службы

7.1.1 Нарботка извещателя на отказ составляет 60 000 ч в течение срока службы 10 лет.

7.1.2 Указанная наработка и срок службы действительны при соблюдении потребителем требований действующей эксплуатационной документации.

### 7.2 Гарантии изготовителя

7.2.1 Гарантийный срок эксплуатации – 24 месяца со дня продажи, но не более 36 месяцев со дня изготовления.

7.2.2 Безвозмездный ремонт или замена извещателя в течение гарантийного срока эксплуатации производится предприятием-изготовителем при условии соблюдения потребителем правил эксплуатации, транспортирования и хранения. В случае устранения неисправностей в извещателе по рекламации гарантийный срок эксплуатации продлевается на время, в течение которого извещатель не использовался из-за обнаруженных неисправностей.

7.2.3 В случае отказа в работе извещателя или неисправности его в период действия гарантийных обязательств, а также обнаружения некомплектности при его первичной приемке, потребитель должен обратиться в организацию, где был приобретен извещатель или направить в адрес заявителя сертифициката:

**105425, Российская Федерация  
г. Москва, ул. 3-я Парковая, д. 48, стр. 1  
ООО «ГК ЭТЕРНИС»  
Отдел продаж: 8-495-225-95-85 (доб. 103)  
Тех. поддержка: 8-495-225-95-85 (доб. 803)**

Заявку на ремонт (замену) извещателя с указанием адреса и сообщить свой номер телефона или направить отказавший извещатель.

7.2.4 Изготовитель:

**249037, Российская Федерация,  
Калужская область, город Обнинск,  
улица Лесная, дом 13, офис 1  
ООО ПТК «ИВС»  
Тел.: +7 (910) 524-70-70**

## 8. СВЕДЕНИЯ ОБ УТИЛИЗАЦИИ

8.1 Извещатель ИП 212-ГР2 «Гарант» не представляет опасности для жизни и здоровья людей, а также для окружающей среды после окончания срока службы, утилизация его производится без принятия специальных мер защиты окружающей среды.

## 9. СВИДЕТЕЛЬСТВО О ПРИЕМКЕ

Извещатель пожарный ИП 212-ГР2 «Гарант» ТУ

26.30.50-010-40089808-2023 зав. №

изготовлен и принят в соответствии с обязательными требованиями государственных стандартов, действующей технической документации и признан годным для эксплуатации.

(месяц, год)

(штамп ОТК)

Версия ИП 212-ГР2 Гарант (110923-в.1.0-УТВ)