

# Кожух защитный для ИПДЛ-Д-II/4Р

Этикетка

АТПН.745532.001 ЭТ

1. Кожух защитный для ИПДЛ-Д-II/4Р (далее кожух) предназначен для защиты блоков извещателя пожарного дымового линейного ИПДЛ-Д-II/4Р в случае, когда он устанавливается в помещениях, где возможны механические воздействия на извещатель, например, удары мячом в спортивных залах, попытки разрушения и несанкционированного вскрытия корпусов. Общий вид кожуха приведен на рис.1.
2. Кожух крепится поверх установленного и настроенного блока. Между кожухом и блоком необходимо обеспечить зазор. Установленный кожух должен быть жестко закреплен на месте с помощью 4-х саморезов (в комплект поставки не входят).
3. Комплект поставки:
  - Кожух защитный для ИПДЛ-Д-II/4Р – 1 шт.
  - Этикетка – 1шт.
4. Свидетельство о приемке

Кожух изготовлен в соответствии с конструкторской документацией АТПН.745532.001, принят и признан годным к эксплуатации.

Дата выпуска \_\_\_\_\_

Отметка ОТК

М.П.

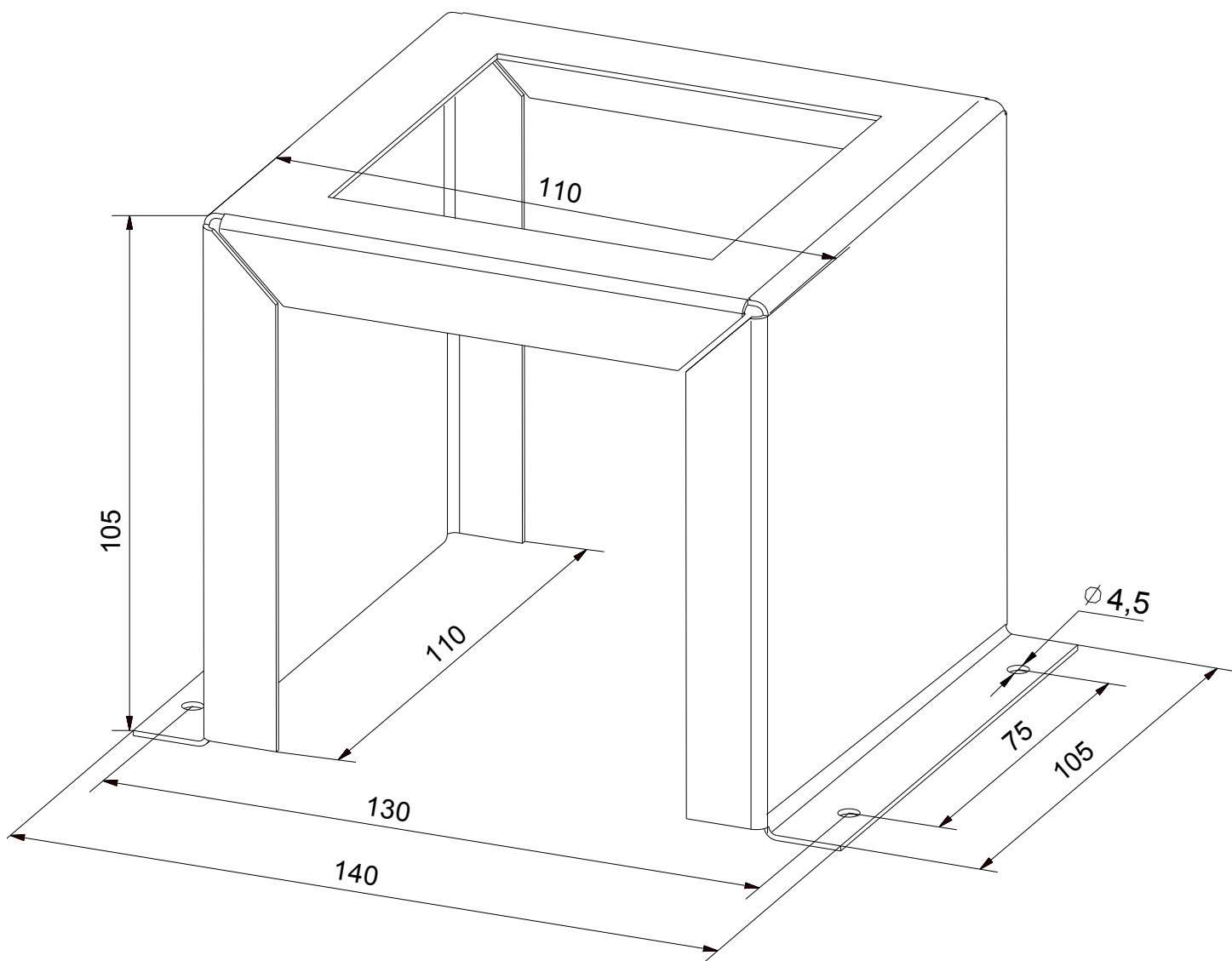


Рис. 1 Общий вид кожуха