

Содержание

1 Описание и работа	3
1.1 Назначение	3
1.2 Функции и технические данные	4
1.2.1 Основные функции	4
1.2.2 Дополнительные сервисные функции	4
1.2.3 Технические данные	6
1.3 Описание домофона ..	8
1.3.1 Блок вызова	8
1.3.2 Коммутатор ..	9
1.3.3 Блок питания	10
1.3.4 Абонентские переговорные устройства	10
1.3.5 Электромагнитные замки и кнопки открывания двери	10
1.3.6 Дополнительные устройства	11
1.4 Состав комплекта	12
1.5 Упаковка	13
2 Порядок подключения и установки.....	13
3 Правила пользования	16
4 Программирование	18

4.1 Программные настройки пользователя.....	19
4.2 Системные установки домофона.....	22
5 Требования безопасности.....	25
6 Транспортирование и хранение.....	26
7 Гарантийные обязательства	26
Приложение А. Габаритные и установочные размеры блоков вызова ЦИФРАЛ ССD-2094.1/РК, ЦИФРАЛ ССD-2094.1/РКV, ЦИФРАЛ ССD- 2094.1/РКVС	28
Приложение Б. Габаритные и установочные размеры блоков вызова ЦИФРАЛ ССD-2094.1М/РК, ЦИФРАЛ ССD-2094.1М/РКV, ЦИФРАЛ ССD-2094.1М/РКVС	29
Приложение В. Габаритные и установочные размеры коммутаторов	30
Приложение Г. Схема подключения домофона с одним коммутатором.....	32
Приложение Д. Схема подключения домофона с двумя коммутаторами.....	33
Приложение Е. Адресация абонентов в коммутаторе	34

1 ОПИСАНИЕ И РАБОТА

1.1 Назначение

Домофон многоабонентный микропроцессорный ЦИФРАЛ ССD-2094.1/РК и его модификации (ЦИФРАЛ ССD-2094.1/РКV, ЦИФРАЛ ССD-2094.1/РКVС, ЦИФРАЛ ССD-2094.1M/РК, ЦИФРАЛ ССD-2094.1M/РКV, ЦИФРАЛ ССD-2094.1M/РКVС) (далее по тексту – домофон), состоящий из блока вызова и коммутатора ЦИФРАЛ КМГ-100 или ЦИФРАЛ КМГ-100.1 представляет собой многофункциональную абонентную систему, выполненную на основе микроконтроллера со специальным программным обеспечением.

Домофон предназначен для работы в подъездах многоквартирных жилых домов, офисах, промышленных зданиях в качестве системы ограничения доступа.

Домофон спроектирован и изготовлен для работы в сложных климатических условиях. По устойчивости к механическим воздействиям домофон относится к антивандальной группе исполнения М3 (ГОСТ17516.1-90). Конструкция домофона обеспечивает электрическую, механическую и пожарную безопасность при эксплуатации в соответствии с требованиями ГОСТ Р МЭК 60065-2009. Уровень промышленных радиопомех, создаваемых при работе домофонов, не превышает значений, установленных ГОСТ Р 51318.14.1-2006.

1.2 Функции и технические данные

1.2.1 Основные функции

- Подача звукового сигнала вызова абоненту;
- Осуществление двухсторонней дуплексной связи абонента с посетителем;
- Дистанционное открывание дверного электромагнитного замка абонентом;
- Возможность открывания двери с помощью бесконтактных ключей торговой марки Mifare;
- Возможность открывания двери набором индивидуального кода.*
- * - Данная функция не предусмотрена программным пакетом в официально поставляемом оборудовании на Украину.

1.2.2 Дополнительные сервисные функции

- Звуковое подтверждение нажатия кнопок клавиатуры на блоке вызова;
- Индикация набираемого номера на дисплее;
- Включение/выключение бегущей строки с номером сервисного телефона;
- Звуковое подтверждение отправки вызова абоненту;
- Выбор мелодии вызывного сигнала;
- Запись бесконтактных ключей торговой марки Mifare;
- Запись ключей пользователей с имитацией работы домофона (режим «сбор ключей»);

- Звуковое подтверждение открывания дверного электромагнитного замка;
- Звуковое подтверждение в переговорном устройстве абонента при использовании его личных ключей или индивидуального кода;
- Возможность блокировки подачи звукового сигнала вызова к отдельным абонентам (отключение абонента);
- Десять тысяч вариантов таблиц индивидуальных кодов для абонентов, по 200 кодов в каждой;
- Изменение любого индивидуального кода внутри действующей таблицы;
- Предусмотрена возможность смены микросхемы памяти с записанными в неё переменными данными (настроек домофона);
- Возможность подключения блока консьержа ЦИФРАЛ БК-01;
- Возможность подключения блока обратного вызова ЦИФРАЛ БК-02;
- Возможность подключения блока адаптера диспетчерской службы ЦИФРАЛ ОДС;
- Возможность подключения сумматора ЦИФРАЛ С-02;
- Возможность подключения видеокамеры для трансляции видеосигнала абоненту.

1.2.3 Технические данные

Потребляемая мощность, Вт, не более - в режиме «ожидания» - в режиме «вызова»	1,5 5
Максимальное количество абонентов (при использовании двух коммутаторов)	100 (200)
Максимальный номер первого абонента	999
Количество знаков индивидуального кода	4
Количество таблиц индивидуальных кодов в памяти	10000
Количество бесконтактных ключей торговой марки Mifare, не менее	1500
Длительность отправки вызова абоненту, с	40+5
Длительность разговора с абонентом, с	90+5
Длительность подачи сигнала выхода «OUT», с*	1
Ток коммутации выхода «OUT», мА, не более	100
Тип выхода «OUT»	«открытый сток»
Максимальное сопротивление линии связи абонента, Ом, не более	30
Диапазон рабочих температур: - для блоков вызова** - для коммутатора	-40...+50°C -10...+50°C
Максимальная влажность при температуре +35°C	95%

ЦИФРАЛ ССD-2094.1/РК, ЦИФРАЛ ССD-2094.1/РКV, ЦИФРАЛ ССD-2094.1/РКVС	Размеры, мм, не более Масса, кг, не более	210x132x40 0,9
ЦИФРАЛ ССD-2094.1M/РК, ЦИФРАЛ ССD-2094.1M/РКV, ЦИФРАЛ ССD- 2094.1M/РКVС	Размеры, мм, не более Масса, кг, не более	97x184x46 0,64
ЦИФРАЛ КМГ-100	Размеры, мм, не более Масса, кг, не более	180x90x42 0,25
ЦИФРАЛ КМГ-100.1	Размеры, мм, не более Масса, кг, не более	157x90x63 0,25
<p>* Общая длительность удержания замка в открытом состоянии определяется настройками контроллера замка.</p> <p>** Диапазон рабочих температур для модели с индексом «V», «VС» может быть иным в зависимости от типа применяемой видеокамеры.</p>		

1.3 Описание домофона

Домофон предполагает интегрированное использование в своём составе устройств различного функционального назначения. В зависимости от наличия тех или иных устройств могут меняться функциональные возможности домофона.

В базовый комплект домофона входят: блок вызова и коммутатор. В комплект домофона также могут входить: блок питания, абонентские переговорные устройства, электромагнитный замок, контроллеры замка и кнопка открывания двери. Кроме того, для домофона существуют дополнительные устройства, позволяющие значительно расширить функциональные возможности системы, а именно: использовать четыре блока вызова, оборудовать пост консьержа, подключиться к системе автоматизированной объединенной диспетчерской связи, установить до трёх параллельных абонентских устройств на один номер, обеспечить режим видеопросмотра посетителей и т.д.

1.3.1 Блок вызова

Блок вызова устанавливается на входную дверь. Он предназначен для вызова абонента, осуществления связи между посетителем и абонентом. На лицевой панели блока вызова расположена клавиатура, дисплей и считыватель бесконтактных ключей.

1.3.2 Коммутатор

Коммутатор - это устройство, осуществляющее соединение блока вызова с вызываемым абонентским переговорным устройством. Используя различные модели коммутатора, система домофона ЦИФРАЛ ССD-2094.1/РК может работать с координатно-матричной межэтажной линией связи с использованием дуплексных абонентских переговорных устройств и с двухпроводной с использованием дуплексных абонентских переговорных устройств. Домофон ЦИФРАЛ ССD-2094.1/РК может включать в себя один коммутатор (100 абонентов), два коммутатора (200 абонентов).

В базовом комплекте домофона ЦИФРАЛ ССD-2094.1/РК используется коммутатор ЦИФРАЛ КМГ-100 или ЦИФРАЛ КМГ-100.1 для подключения абонентских дуплексных переговорных устройств, работающих в координатно-матричной линии связи. Коммутаторы отличаются размерами и способом крепления.

Для удобства подключения коммутаторов к многожильному подъездному шлейфу проводов производится переходная монтажная колодка ЦИФРАЛ РК 10x10. Колодка коммутационная ЦИФРАЛ РК-10x10 для координатно-матричной системы не входит в состав базового комплекта домофона ЦИФРАЛ ССD-2094.1/РК, но может комплектоваться дополнительно.

Коммутатор ЦИФРАЛ КМГ-2 предназначен для подключения к домофону ЦИФРАЛ ССD-2094.1/РК абонентских дуплексных переговорных устройств с индексом «R» по общей двухпроводной линии связи.

1.3.3 Блок питания

В домофоне ЦИФРАЛ ССД-2094.1/РК используется блок питания ЦИФРАЛ БП-2 с двумя независимыми обмотками трансформатора напряжением $\sim 15\text{В}/0,3\text{А}$ для питания домофона и $\sim 12\text{В}/0,8\text{А}$ для питания электромагнитного замка. Каждая обмотка защищена калиброванным предохранителем.

1.3.4 Абонентские переговорные устройства

В качестве абонентских переговорных устройств в составе с коммутатором ЦИФРАЛ КМГ-100 или ЦИФРАЛ КМГ-100.1 могут использоваться трубки абонентские переговорные (далее по тексту - ТАП) марки ЦИФРАЛ.

Возможно использование ТАП-аналогов, выпускаемых другими производителями, о совместимости которых с домофоном необходимо уточнить у завода - производителя.

Для домофонов с индексом «V», «VC» в качестве абонентских переговорных устройств возможно применение видеомониторов марки ЦИФРАЛ.

1.3.5 Электромагнитные замки и кнопки открывания двери

В домофоне рекомендуется использовать электромагнитные замки МЛ ЦИФРАЛ или их аналоги.

Для открывания двери изнутри может быть использована кнопка открывания двери ЦИФРАЛ КОДсП-2, ЦИФРАЛ КОДсП-4.

1.3.6 Дополнительные устройства

К домофону ЦИФРАЛ ССD-2094.1/РК выпускаются следующие дополнительные устройства:

- блок консьержа ЦИФРАЛ БК-01, выполняющий функции коммутации связи и контроля доступа;
- блок обратного вызова ЦИФРАЛ БК-02, выполняющий функции связи абонентов с консьержем;
- адаптер диспетчерской службы ЦИФРАЛ ОДС, предназначенный для сопряжения домофона с автоматизированными системами диспетчерской связи трех наиболее распространенных типов АСУД-248, АСТК-64М, СТК-ПЛАНЕТА или их аналогов;
- сумматор ЦИФРАЛ С-02 обеспечивает возможность подключения до четырех блоков вызова;
- абонентское переговорное устройство ТАП ЦИФРАЛ КЛМ-2 позволяет подключать одно или два дополнительных абонентских устройства на один номер абонента;
- программатор ЦИФРАЛ ПЗУ, позволяющий переносить переменные данные памяти (цифровые ключи и т.д.) в другое ПЗУ.

1.4 Состав комплекта

Блок вызова	1 шт.
Комплект крепежный:	
ключ ЦФРЛ.304119.001	1 шт.
шайба ЦФРЛ.711441.001	4 шт.
винт ЦФРЛ.715512.001	2 шт.
винт М5х40 4.8 оц Ph DIN 7985	2 шт.
Коробка упаковочная	1 шт.
Гарантийный талон	1 шт.
Коммутатор	1 шт.
Коробка упаковочная	1 шт.
Гарантийный талон	1 шт.
Руководство по эксплуатации (по необходимости)	1 шт.

Внимание! В п.1.4 приведен состав комплекта домофона многоабонентного микропроцессорного ЦИФРАЛ ССD-2094.1/РК и его модификаций. Данный комплект не соответствует комплекту поставки блока вызова ЦИФРАЛ ССD-2094.1/РК и его модификаций. Коммутатор поставляется потребителям как самостоятельное изделие.

1.5 Упаковка

Блок вызова упакован в картонную коробку. В коробку укладывается один блок вызова, комплект крепежный, гарантийный талон и руководство по эксплуатации (по необходимости).

Коммутатор упакован в картонную коробку. В каждую коробку укладывается один коммутатор и гарантийный талон.

2 ПОРЯДОК ПОДКЛЮЧЕНИЯ И УСТАНОВКИ

ВНИМАНИЕ! Соблюдайте меры предосторожности при работе с напряжением 220 В!

2.1 Блок вызова устанавливается на наружный лист неподвижной створки металлической двери подъезда на высоте, как правило, 1400-1600 мм. Крепление должно препятствовать несанкционированному демонтажу блока.

Установочные и габаритные размеры блоков вызова приведены в приложениях А, Б.

2.2 Коммутатор устанавливается внутри слаботочной секции этажного распределительного щитка 1-го или 2-го этажа. Допустима установка в помещении электрощитовой подъезда. **Спротивление линии связи и питания между коммутатором и блоком вызова не должно превышать 1 Ом.** Невыполнение требования приводит к появлению фона переменного тока при разговоре с абонентом и неустойчивой работе изделия.

Установочные и габаритные размеры коммутатора приведены в приложении В.

2.3 Блок питания устанавливается в непосредственной близости от коммутатора. Для блока питания должна быть предусмотрена отдельная розетка с заземляющим контактом. **ЗАПРЕЩАЕТСЯ** устанавливать блок питания на металлическую дверь подъезда.

2.4 Электромагнитный замок устанавливается на дверной косяк на высоте не более 1200 мм от пола. Электропроводка замка должна быть защищена в местах прохождения по открытым частям двери подъезда. Требования по сопротивлению проводки - аналогично п. 2.2.

2.5 Абонентское (квартирное) переговорное устройство устанавливается внутри квартиры в непосредственной близости от линии соединительных проводов на высоте, как правило, 1200-1500 мм от пола. Рекомендуемый провод для подключения - телефонный кабель ТРП. **Сопротивление проводки до коммутатора не должно превышать 30 Ом.**

2.6 Коммутатор имеет 10 линий «десятков» и 10 «единиц». Для подключения абонентских переговорных устройств к коммутатору служит 20-ти контактная клеммная колодка. Подключение переговорных устройств производится по разрядам десятков и единиц в номере абонента, разряд сотен отбрасывается.

2.7 Металлическая дверь подъезда должна быть обязательно заземлена.

2.8 Монтаж домофона осуществляется в соответствии с прилагаемыми схемами подключения (Приложения Г, Д). Неверное подключение приводит к выходу домофона из строя.

ВНИМАНИЕ! Проверьте правильность подключения полярности абонентских переговорных устройств! Плюс следует подключать к шине десятков, минус - к шине единиц. Ошибка приводит к неправильной адресации абонентов и сбоям в работе домофона.

ВНИМАНИЕ!

Подключение электрозамка и блока вызова не производить, не убедившись, что вторичные обмотки трансформатора питания ~12В, ~15В защищены предохранителями 1А и 0,5А соответственно.


Предприятие-изготовитель требует обязательной установки кнопки аварийного выхода (принудительной разблокировки электромагнитного замка). Кнопка должна обеспечивать протекание тока не менее 2А через нормально замкнутые контакты при напряжении 12В.

Предприятие-изготовитель рекомендует при проведении пуско-наладочных работ, а также при поиске неисправностей в координатно-матричной линии связи, использовать стрелочный мультиметр (тестер) с питанием не ниже 3В. Цифровые измерительные приборы для этих целей непригодны.

При установке блока вызова с видеокамерой инсталляторам необходимо обязательно вывесить информацию о том, что ведется видеонаблюдение.

3 ПРАВИЛА ПОЛЬЗОВАНИЯ

3.1 Вызов абонента.

Вызов абонента осуществляется набором на клавиатуре соответствующего номера, который отображается на дисплее. При ошибке необходимо нажать кнопку «С» (далее по тексту кнопка СБРОС) и повторить набор номера. После нажатия кнопки ВЫЗОВ (в зависимости от модификации блоков вызова эта кнопка может обозначаться как «В», «К» или «») в переговорное устройство абонента поступает двухтональный сигнал вызова, который можно прервать нажатием кнопки СБРОС. Снятие абонентом трубки переговорного устройства приводит к прекращению сигнала вызова и установлению режима связи между посетителем и абонентом. Дистанционное открывание электрозамка производится нажатием примерно на 1-2с кнопки открывания двери на переговорном устройстве абонента. Прекращение связи между посетителем и абонентом происходит по истечении 90с или ранее при опускании трубки переговорного устройства абонента на подставку.

Если трубка абонентского устройства не лежит на подставке, то для установления режима связи необходимо уложить трубку на подставку, дождаться прохождения хотя бы одного сигнала вызова, а затем снять трубку с подставки.

Если переговорное устройство абонента отключено, домофон игнорирует попытки его вызова стиранием номера абонента с дисплея.

3.2 Открывание замка бесконтактными ключами торговой марки Mifare.

Для этого необходимо поднести бесконтактный ключ в зону считывания. При этом на дисплее высветятся буквы [OPEN].

3.3 Открывание замка с помощью индивидуального кода.

Для этого на клавиатуре нажать кнопку «ВЫЗОВ» (на дисплее - [F]), набрать номер абонента, вновь нажать кнопку «ВЫЗОВ» и далее - индивидуальный код, присвоенный данному абоненту. Если код содержит менее четырех цифр, то после набора кода еще раз нажать кнопку «ВЫЗОВ».

3.4 Дополнительная информация.

Во время пользования домофоном на дисплее блока вызова кроме набираемого номера абонента могут высвечиваться дополнительные символы, которые означают:

[LOAD] - запись заводских настроек в чистую (новую) flash-память;

[SAY] - установлен режим связи с абонентом;

[OPEN] - электромагнитный замок открыт;

[ERROR] - ошибка в наборе кода или использование незапрограммированного ключа;

[OFF] - вызываемый абонент заблокирован;

[FLASH] – нет связи с flash-памятью или она неисправна;

Режимы [OPEN] и [ERROR] подтверждаются специальными звуковыми сигналами.

4 ПРОГРАММИРОВАНИЕ

Для правильного функционирования домофона необходимо произвести установку параметров в блоке вызова. Доступ к режиму программирования осуществляется через пароль пользователя и пароль системных установок.

При продаже домофон имеет следующие заводские установки:

Пароль пользователя	9753
Пароль системных установок	9753
Пароль общего доступа	9753
Крипто-пароль блока вызова	123456123456
Пользование индивидуальными кодами	выключено
Режим «сбор ключей»	выключено
Номер таблицы индивидуальных кодов	0000
Идентификация ключа	полная
Начальный номер абонента	1
Количество коммутаторов	2

ВНИМАНИЕ! Изготовитель рекомендует при установке программных параметров домофона заменить заводские пароли (пароль пользователя и пароль системных установок) на свои собственные. При утере какого-либо из паролей дальнейшее изменение параметров устройства становится невозможным. Восстановить доступ к режиму программирования возможно только на предприятии-изготовителе.

4.1 Программные настройки пользователя

а) Для входа в режим программирования через пароль пользователя необходимо нажать и удерживать в нажатом положении любую цифровую кнопку до появления на дисплее надписи [USER]. Затем на дисплее появится предложение ввести пароль [P__]. После этого следует ввести пароль пользователя. При правильном наборе на дисплее загорится надпись [FUNC_], означающая открытие режима программирования через пароль пользователя.

б) Для выхода из всех режимов программирования нажать кнопку СБРОС. Выход из режимов программирования осуществляется также автоматически через 10с, если не производится никаких действий.

в) Для изменения пароля пользователя нажать кнопку «1» и набрать новый четырехзначный пароль.

г) Для изменения общего кода нажать «2» и набрать новый код.

д) Для изменения индивидуальных кодов внутри действующей таблицы, нажать «3». На дисплее высветится сообщение [_F]. Набрать номер абонента, нажать кнопку «ВЫЗОВ». На дисплее сообщение [P____]. Набрать новый индивидуальный код данного абонента.

Если предполагается использовать код с количеством знаков менее четырех, то перед кодом необходимо набрать нули, так, чтобы общая сумма знаков кода равнялась четырем. Например, для кода 768 необходимо набрать 0768, для кода 54 набрать 0054 и т. д.

е) Для отключения абонента или блокировки посылки вызова нажать «4». На дисплее [_F]. Набрать номер необходимой квартиры и нажать кнопку ВЫЗОВ. На дисплее сообщение [PROT]. Ввести «0» для отключения или «1» для включения.

ж) Для программирования бесконтактных ключей торговой марки Mifare нажать «5». На дисплее сообщения [n (количество записанных ключей)], [_F]. Ввести номер абонента, на который необходимо записать группу ключей (карт), или стереть записанные ключи (карты). Нажать кнопку «ВЫЗОВ». На дисплее сообщение [TOUCH], т.е. устройство готово к записи ключей (карт).

Поднося к считывателю ключ (карту), записать необходимое количество ключей (карт) на данный номер абонента. При этом запись сопровождается коротким звуковым сигналом и сообщением [REC]. Повторная запись ключа или карты сопровождается сообщением: [n(НОМЕР абонента, на который уже записан ключ)]. Для стирания записанных ключей абонента нажать «9». Стирание подтверждается коротким звуковым сигналом.

Быстрый переход к следующему номеру абонента для программирования очередной группы ключей производится нажатием «1». Переход к произвольному номеру абонента осуществляется через режим [FUNC_], для чего нажать «0» и повторить вышперечисленные действия, связанные с вводом номера абонента.

з) Для установки номера таблицы индивидуальных кодов нажать «6». На дисплее [t]. Ввести четырехзначный номер таблицы кодов.

и) Для отключения/включения звукового оповещения в переговорном устройстве абонента при открытии электрозамка индивидуальным кодом или ключами нажать «7». На дисплее сообщение [ALAR]. Ввести соответственно «0» - отключение или «1» - включение.

к) Для выбора мелодии вызывного сигнала нажать «8». На дисплее высветится [_SND], для выбора мелодии нажать «1», «2» или «3», при этом прозвучит соответствующая мелодия. Для подтверждения выбора нажать «В».

л) Для записи крипто-пароля в ключи и память блока вызова нажать «9». На дисплее высветится [CODE], а затем [____], введите текущий крипто-пароль блока вызова, если используются не все 12 цифр, нажмите «В», при этом на дисплее высветится [____], после чего введите аналогичным образом новый крипто-пароль. Если текущий крипто-пароль введен правильно, на дисплее появится сообщение [TOUCH], т.е. блок вызова готов к записи крипто-пароля в ключи. При прикладывании ключей к считывателю и удачной записи в ключ нового крипто-пароля на дисплее высветится сообщение [REC] и прозвучит короткий звуковой сигнал. Для выхода из режима записи крипто-пароля в ключи нажать кнопку СБРОС.

Если в качестве нового пароля ввести код «0», блок вызова перейдет в режим записи мастер-ключа для ключевого устройства КУ-95РК, а в качестве крипто-пароля в мастер-ключ будет записан текущий крипто-пароль блока вызова. При записи мастер-ключа на дисплее высветится сообщение [REC] и прозвучит короткий звуковой сигнал, после чего блок вызова перейдет в режим [FUNC_]. Если в течение 10с мастер-ключ не будет записан, блок вызова перейдет в дежурный режим.

ВНИМАНИЕ! При утере крипто-пароля блока вызова его восстановление НЕВОЗМОЖНО, а возврат к заводскому паролю возможен ТОЛЬКО на предприятии-изготовителе.

4.2 Системные установки домофона

а) Вход в режим системных установок осуществляется удержанием кнопки ВЫЗОВ до появления на дисплее надпись [SYS]. Затем на дисплее появится сообщение [P____]. Далее набрать пароль системных установок. При правильном наборе на дисплее появится надпись [FUNC_].

б) Для изменения пароля системных установок нажать кнопку «1» и набрать новый четырехзначный пароль.

в) Для включения/выключения режима пользования общим кодом нажать «2». На дисплее сообщение [_LOC].

Далее ввести:

[0] - для отключения возможности использования общего кода.

[1] - для включения возможности использования общего кода.

г) Для выбора режима работы коммутатора нажать «3». На дисплее сообщение [_TYPE].

Далее ввести:

[0] – адресация абонентов в коммутаторе как в предыдущих версиях программы БВ, см. приложение Е рис. Е.1.

[1] - адресация абонентов в коммутаторе в упрощенном варианте, см. приложение Е рис. Е.2.

д) Для выбора метода идентификации ключей блоком вызова нажать «4». На дисплее сообщение [_SAVE].

Далее ввести:

[0] - при прикладывании ключа к считывателю проверяется только соответствие его крипто-пароля крипто-пароллю блока вызова, без поиска его индивидуального кода в памяти блока вызова, т.е. **неполная** идентификация ключа.

[1] - при прикладывании ключа к считывателю проверяется соответствие его крипто-пароля крипто-пароллю блока вызова, а также наличие его индивидуального кода в памяти блока вызова, т.е. **полная** идентификация ключа.

е) Для включения/выключения бегущей строки с номером сервисного телефона нажать «5». На дисплее сообщение [_TEL].

Далее ввести:

[0] - для отключения бегущей строки.

[1] - для включения бегущей строки.

ж) Для включения/выключения режима индивидуальных кодов нажать «6». На дисплее сообщение [_FLOC].

Далее ввести:

[0] - для отключения возможности использования индивидуальных кодов.

[1] - для включения возможности использования индивидуальных кодов.

з) Для включения/выключения режима сбора ключей нажать «7». На дисплее сообщение [_AUTO].

Далее ввести:

[0] - для отключения режима сбора ключей.

[1] - для включения режима сбора ключей.

и) Для ввода номера сервисного телефона бегущей строки нажать «8». На дисплее сообщение [_TEL] и далее [____]. Для ввода цифр номера телефона используются

соответствующие кнопки блока вызова, для ввода знака «-» используется кнопка «В». По окончании ввода для сохранения номера телефона нажать два раза «В».

к) Для установки начального номера абонента нажать «9». На дисплее сообщение [F]. Ввести начальный номер абонента (если номер содержит менее трех знаков, после ввода нажать кнопку ВЫЗОВ).

5 ТРЕБОВАНИЯ БЕЗОПАСНОСТИ

5.1 При монтаже и эксплуатации оборудования соблюдайте общие правила электробезопасности.

5.2 ЗАПРЕЩАЕТСЯ эксплуатация блока питания домофона в помещениях с повышенной влажностью или наличием токопроводящей пыли.

5.3 ЗАПРЕЩАЕТСЯ производить регулировку и ремонт электрооборудования лицам, не имеющим специальной подготовки.

5.4 Перед подключением проверьте, чтобы напряжение электросети соответствовало напряжению, указанному в таблице с техническими характеристиками.

5.5 Если вилка сетевого шнура блока питания не подходит к Вашей розетке, рекомендуем Вам обратиться к электрику для ее замены. Запрещается использовать самодельные переходники и удлинители.

5.6 ВНИМАНИЕ! В целях обеспечения пожарной безопасности соблюдайте указанные правила:

-перед включением блока питания в электросеть проверьте изоляцию электрического шнура;

-оберегайте электрический шнур от повреждений. При повреждении шнура блока питания его замену должен производить квалифицированный электрик, имеющий право на проведение этой работы.

5.7 ЗАПРЕЩАЕТСЯ снимать крышку блока питания, производить ремонт других элементов, не убедившись в отсутствии напряжения в системе домофона.

5.8 ЗАПРЕЩАЕТСЯ устанавливать в блок питания самодельные предохранители.

6 ТРАНСПОРТИРОВАНИЕ И ХРАНЕНИЕ

Блок вызова и коммутатор в упаковке завода-изготовителя можно перевозить любым видом крытого транспорта.

Блок вызова и коммутатор следует хранить в упаковке завода-изготовителя в закрытых помещениях с естественной вентиляцией при температуре окружающего воздуха до +40°C и относительной влажности не более 80% при температуре +25°C. Индивидуальные коробки с блоками вызова и коммутаторами должны быть уложены в штабеля (не более 10 коробок по высоте) на стеллажах на высоте не менее 0,1 м от пола.

7 ГАРАНТИЙНЫЕ ОБЯЗАТЕЛЬСТВА

Предприятие-изготовитель гарантирует безотказную работу домофона в течение 12-ти месяцев со дня продажи, но не более 18-ти месяцев со дня выпуска изделия заводом-изготовителем и при соблюдении потребителем правил монтажа, эксплуатации и рекомендаций, изложенных в настоящем руководстве по эксплуатации. В случае обнаружения дефектов, возникших при работе домофона в течение гарантийного срока, предприятие-изготовитель гарантирует бесплатное устранение неисправности.

Домофон рассчитан на непрерывную работу в течение 5-ти лет с момента продажи.

Гарантийный ремонт производится при наличии гарантийного талона с указанием заводских номеров устройств, входящих в состав домофона. Пересылка домофона и его комплектующих на предприятие-изготовитель для ремонта осуществляется за счет покупателя.

Предприятие-изготовитель не принимает претензий на некомплектность и механические повреждения домофона после его продажи.

Домофон не подлежит бесплатному гарантийному обслуживанию в следующих случаях:

- при наличии механических повреждений и дефектов, вызванных неправильным подключением или внешними воздействиями;

- при самовольном изменении конструкции, электрической схемы или комплектации изделия;

- если был проведен ремонт лицом, не имеющим на это соответствующего разрешения;

Предприятие-изготовитель не несет ответственности (гарантия не распространяется) в случаях:

- неисправностей, вызванных попаданием внутрь блока вызова посторонних предметов, веществ, жидкостей;

- неисправностей, вызванных несоответствием государственным стандартам параметров сети электропитания;

- при подключении блока вызова к сети электропитания без защитного заземляющего проводника на оборудовании и на металлической двери;

- неисправностей, вызванных использованием нестандартных материалов и запасных частей;

- неисправностей, вызванных стихией, пожаром или другими причинами, не зависящими от предприятия-изготовителя.

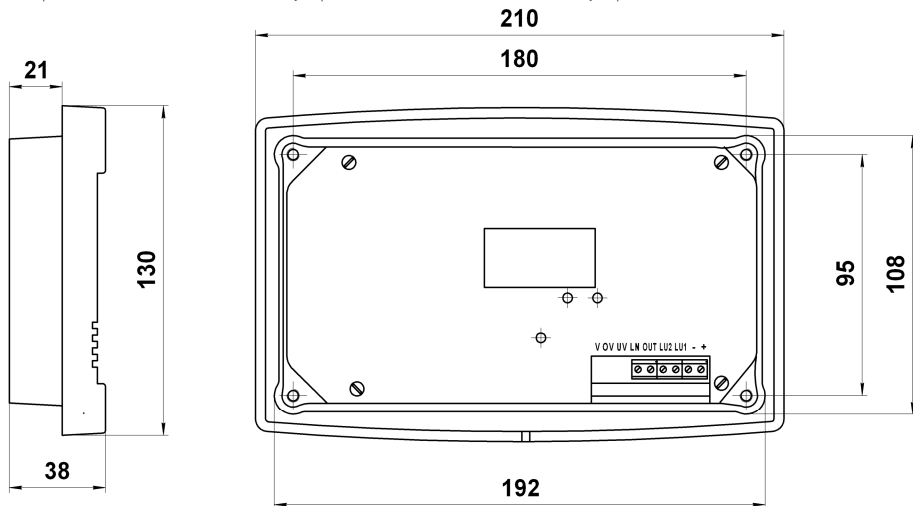
Предприятие-изготовитель оставляет за собой право вносить в конструкцию и электрическую схему устройства изменения, не влияющие на основные параметры.

ВНИМАНИЕ! Покупая домофон, проверьте наличие печати, даты продажи и подписи продавца на гарантийном талоне. Если в гарантийном талоне отсутствует печать и отметка о дате продажи, то гарантийный срок исчисляется со дня выпуска домофона заводом-изготовителем.

Приложение А

(справочное)

Установочные и габаритные размеры блоков вызова
ЦИФРАЛ ССД-2094.1/РК, ЦИФРАЛ ССД-2094.1/РКV, ЦИФРАЛ ССД-2094.1/РКVC

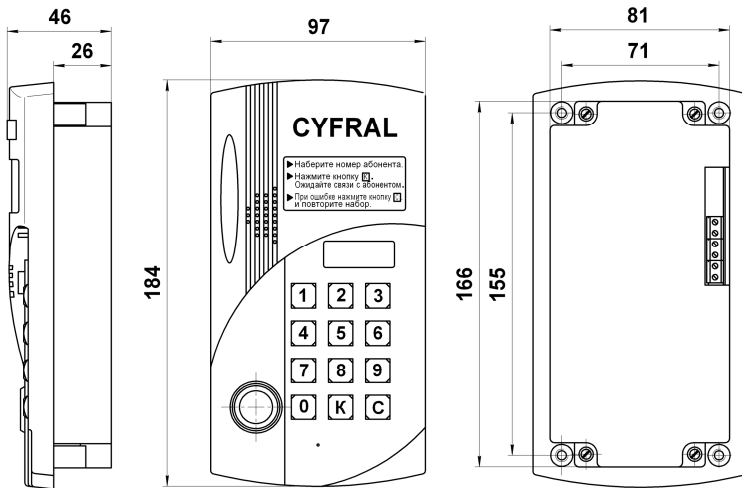


Приложение Б

(справочное)

Установочные и габаритные размеры блоков вызова

ЦИФРАЛ ССД-2094.1М/РК, ЦИФРАЛ ССД-2094.1М/РКV, ЦИФРАЛ ССД-2094.1М/РКVС



Приложение В (справочное)

Габаритные и установочные размеры коммутаторов

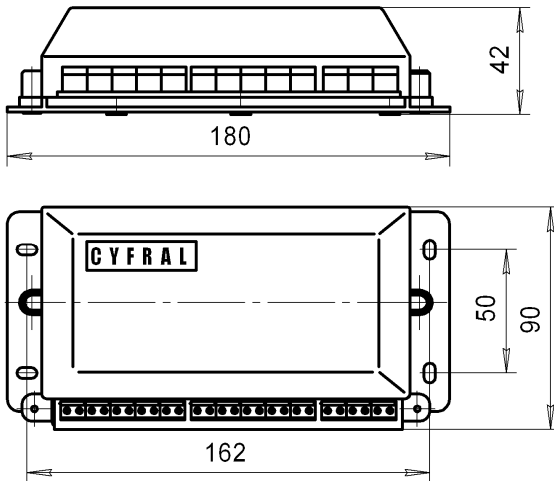


Рисунок В.1 Габаритные и установочные размеры коммутаторов
ЦИФРАЛ КМГ-100, ЦИФРАЛ КМГ-2

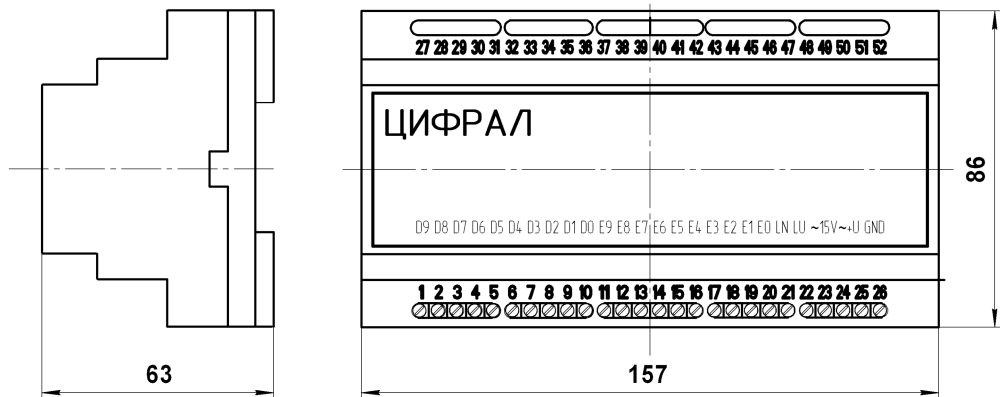
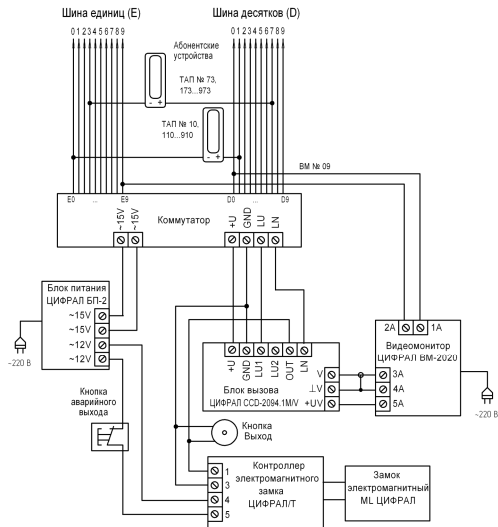


Рисунок В.2 Габаритные и установочные размеры коммутатора
ЦИФРАЛ КМГ-100.1

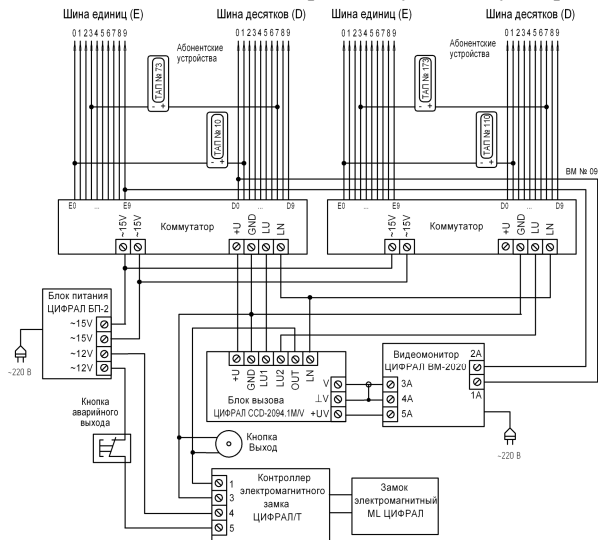
Приложение Г (обязательное)

Схема подключения домофона с одним коммутатором



(для варианта исполнения «VC» использовать видеомонитор ЦИФРАЛ ВМ-3020)

Приложение Д (обязательное) Схема подключения домофона с двумя коммутаторами



(для варианта исполнения «VС» использовать видеомонитор ЦИФРАЛ ВМ-3020)

Приложение Е (обязательное)

Адресация абонентов в коммутаторе

Начальный номер абонента-65, всего абонентов-200

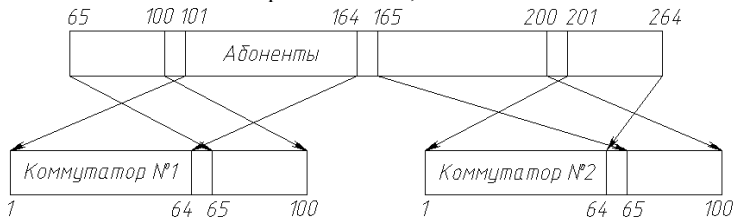


Рисунок Е.1 Адресация абонентов в коммутаторе как в предыдущих версиях программы БВ.

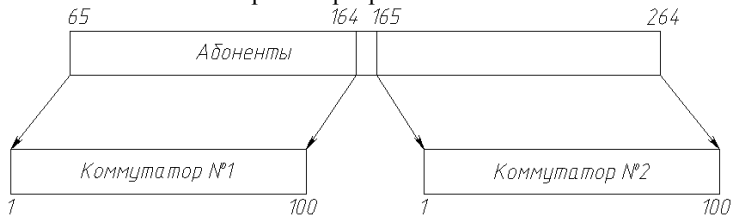


Рисунок Е.2 Адресация абонентов в коммутаторе в упрощенном варианте.

Для заметок

Для заметок