



623700, Россия, Свердловская область,
г. Березовский, ул. Ленина, д. 12
Тел/факс: +7 (343) 351-05-07 (многоканальный)
e-mail: market@eridan-zao.ru; <http://www.eridan.ru>

ОКПД2: 26.30.50.123
ОКП РБ: 26.30.50



ОПОВЕЩАТЕЛЬ ПОЖАРНЫЙ ЭКРАН.
Модификации: ЭКРАН-С, ЭКРАН-СЗ, ЭКРАН-СУ.
ПАСПОРТ
ПС 4371-007-43082497-05-04, 2021 г.

ВЗРЫВОЗАЩИЩЕННОЕ ПОЖАРНОЕ ОБОРУДОВАНИЕ

«ЭКРАН» ПС 4371-007-43082497-05-04 Изм. №17 от 21.01.2021

1. НАЗНАЧЕНИЕ ИЗДЕЛИЯ

Настоящий паспорт совмещен с руководством по эксплуатации и распространяется на оповещатель пожарный ЭКРАН (в дальнейшем оповещатель) во взрывобезопасном исполнении.

Оповещатель предназначен для использования в качестве светового или светозвукового средства оповещения, информационных указателей и обеспечивает подачу светового и (или) звукового сигналов в системах пожарной и охранной сигнализации, при совместной работе с любыми приемно-контрольными устройствами. Оповещатель может использоваться для индикации режимов работы оборудования и привлечения внимания персонала в аварийных и иных ситуациях.

Оповещатель соответствует требованиям безопасности для взрывозащищенного оборудования по ТР ТС 012/2011, Техническому регламенту о требованиях пожарной безопасности ФЗ №123-ФЗ и Техническому регламенту Республики Беларусь ТР 2009/013/ВУ.

Оповещатель может эксплуатироваться в различных климатических зонах (УХЛ1, ХЛ1, ОМ2 и др.) в диапазоне температур от минус 60⁰С до 75⁰С, категория размещения 1, тип атмосферы II или III по ГОСТ 15150-69. Оповещатели с шифром РМРС предназначены для эксплуатации в условиях климатического исполнения ОМ1 в атмосфере типа III по ГОСТ 15150-69.

Степень защиты оболочки от воздействия пыли и воды IP66 по ГОСТ 14254-2015 (IEC 60529:2013).

Настоящий паспорт распространяется на оповещатель ЭКРАН следующих модификаций:

- 1) Оповещатель пожарный взрывозащищенный световой ЭКРАН-С;
- 2) Оповещатель пожарный взрывозащищенный светозвуковой ЭКРАН-СЗ;
- 3) Указатель пожарный взрывозащищенный световой ЭКРАН-СУ;
- 4) Оповещатели ЭКРАН с дополнительной свето-информационной секцией «АВТОМАТИКА ОТКЛЮЧЕНА» (К2) или аналогичной, или оповещатели ЭКРАН-С/СУ с дополнительной звуковой (К3) или светозвуковой (К4) секцией (управление по двум отдельным проводам).

Оповещатель может иметь следующие исполнения:

- 1) Оповещатель пожарный взрывозащищенный ЭКРАН с постоянно присоединенным кабелем в металлорукаве (по умолчанию);
- 2) Оповещатель пожарный взрывозащищенный ЭКРАН-ККВ с постоянно присоединенной внешней взрывозащищенной клеммной коробкой (по заказу).

Оповещатели в зависимости от исполнения имеют маркировку взрывозащиты по ГОСТ 31610.0-2014 (IEC 60079-0:2011):

- 1) ЭКРАН-С/СЗ/СУ:  1Ex mb [ib] IIC T4 Gb X
Ex mb [ib] IIC T130⁰C Db X

со взрывозащитой вида герметизация компаундом “mb”, внутренняя искробезопасная цепь [ib], знак “X” в маркировке взрывозащиты означает особые условия эксплуатации:

- для обеспечения электростатической безопасности протирка (чистка) поверхности смотрового окна и корпуса оповещателя допускается только влажной тканью;
- подсоединение свободного конца кабеля необходимо выполнять в соответствии с требованиями ГОСТ 31610.0-2014 (IEC 60079-0:2011), ГОСТ IEC 60079-14-2013 и настоящего паспорта.

- 2) ЭКРАН-С/СЗ/СУ-ККВ:  1Ex db mb [ib] IIC T4 Gb X
Ex tb mb [ib] IIC T130⁰C Db X

со взрывозащитой вида взрывонепроницаемая оболочка “d”, герметизация компаундом

“mb”, внутренняя искробезопасная цепь [ib], знак “X” в маркировке взрывозащиты означает особые условия эксплуатации:

- для обеспечения электростатической безопасности протирка (чистка) поверхности смотрового окна и корпуса оповещателя допускается только влажной тканью;
- оповещатель должен применяться с кабельными вводами и заглушками АО «Эридан» или другими сертифицированными кабельными вводами или заглушками, которые обеспечивают необходимый вид и уровень взрывозащиты и соответствующую степень защиты оболочки по ГОСТ 14254-2015 (IEC 60529:2013). Материал уплотнительных колец должен быть рассчитан на работу при температуре окружающей среды, соответствующей условиям эксплуатации оповещателя.

Оповещатели могут быть установлены во взрывоопасных зонах 1 и 2 классов помещений и наружных установок согласно присвоенной маркировке взрывозащиты, ТР ТС 012/2011, ГОСТ IEC 60079-14-2013, классификации гл.7.3 ПУЭ (шестое издание) и других директивных документов, регламентирующих применение электрооборудования во взрывоопасных зонах.

Окружающая среда может содержать взрывоопасные смеси газов и паров с воздухом категории ПА, ПВ и ПС согласно ГОСТ IEC 60079-10-1-2013, ГОСТ Р МЭК 60079-20-1-2011, а также горючие пыли категории ША, ШВ и ШС согласно ГОСТ IEC 60079-10-2-2011.

Изготовление оповещателей возможно только при наличии действующих сертификатов соответствия пожарной и взрывобезопасности.

Оповещатели, предназначенные для эксплуатации на судах с классом Российского морского регистра судостроения (в дальнейшем РС), должны быть изготовлены и испытаны под его техническим наблюдением. Необходимость наблюдения РС должна оговариваться при заказе.

Схемы подключения оповещателя приведены в приложении А.

Запись оповещателя ЭКРАН при заказе и оформлении первичных учетных документов должна минимально состоять из сокращенного наименования, условного обозначения и количества.

Сокращенное наименование должно быть вида: “Оповещатель взрывозащищенный” или “Указатель взрывозащищенный” в зависимости от модификации.

Запись оповещателя ЭКРАН в технической документации должна состоять из наименования, условного обозначения, обозначения ТУ.

В наименовании оповещателя допускается указывать его тип: световой, светозвуковой и т.п.

Структура условного обозначения оповещателя ЭКРАН должна состоять из следующих частей:

ЭКРАН-X2-X3-X4-X5-X6-X7, X8(X9/X10), X11, X12, X13
[1] [2] [3] [4] [5] [6] [7] [8] [9] [10] [11] [12] [13]

[1] Название серии оповещателя.

[2] X2 - способ управления оповещателем:

- нет - пороговый (включение или выключение осуществляется подачей питания);

[3] X3 - тип оповещателя:

- С – световой;
- СЗ – светозвуковой;
- СУ – световой указатель.

[4] X4 - конструктивное исполнение взрывозащищенного оповещателя:

- нет – оповещатель с постоянно присоединенным кабелем в металлорукаве;
- ККВ – оповещатель с постоянно присоединенной внешней взрывозащищенной клеммной коробкой.

[5] X5 - исполнение дополнительной секции оповещения:

- K1 – оповещатель без дополнительной секции;
- K2 – оповещатель с дополнительной световой секцией;
- K3 – оповещатель с дополнительной звуковой секцией (кроме ЭКРАН-С3);
- K4 – оповещатель с дополнительной светозвуковой секцией (кроме ЭКРАН-С3).

[6] X6 - напряжение питания:

- 24VDC – от источников постоянного тока напряжением 12-28 В;
- 230VAC – от источников переменного тока напряжением 100-245 В частотой 47-60 Гц.

[7] X7 - дополнительное проектное цифро-буквенное обозначение (защита проекта, по согласованию с потребителем).

[8] X8 - текст надписи или содержание пиктограммы основной световой секции / текст надписи дополнительной световой секции (для исполнения K2, K4).

По умолчанию, надпись дополнительной свето-информационной секции выполняется с текстом «АВТОМАТИКА ОТКЛЮЧЕНА».

[9] X9 - цвет свечения надписи или пиктограммы основной световой секции:

- К – красный;
- Ж – желтый;
- Б – белый;
- С – синий.

По согласованию с заказчиком могут применяться другие дополнительные цвета.

[10] X10 - цвет фона основной световой секции:

- Ч – черный;
- К – красный;
- З – зеленый;
- Б – белый.

По согласованию с заказчиком могут применяться другие дополнительные цвета.

[11] X11 - наличие цепи контроля (для исполнений с питанием 24VDC):

- КЦ – с цепью контроля (допускается указывать номиналы элементов контроля);
- без КЦ – без цепи контроля (по умолчанию для ЭКРАН-ККВ, допускается не указывать).

[12] X12 - длина кабеля / длина металлорукава (для ЭКРАН, по умолчанию 1,5 м) или комплектация кабельными вводами (для ЭКРАН-ККВ в соотв. п.3 паспорта).

Если длина кабеля и металлорукава одинаковые, допускается указывать только один размер.

[13] X13 - дополнительные опции (допускается комбинирование опций):

- РМРС - наличие сертификата Российского морского регистра судостроения;
- СЗК Экран - козырек;
- АК-4Э - планки крепления (2 шт.) оповещателя на 4 точки.

Допускается исключение или изменение порядка следования данных [7-13] в обозначении изделия и расстановка других знаков препинания между данными не приводящие к различному толкованию исполнения изделия.

Примеры условного обозначения оповещателя:

«ЭКРАН-С-K1-24VDC, ПОЖАР (К/Ч), без КЦ, СЗК Экран»;

«ЭКРАН-С3-ККВ-K2-230VAC, ПОЖАР (К/Ч) / АВТОМАТИКА ОТКЛЮЧЕНА, КВБУ18, ЗГ, ЗГ, СЗК Экран»;

«ЭКРАН-СУ-K3-24VDC, ВЫХОД (Б/З), КЦ, Лкаб 8 м, Лм/р 8 м.».

Примеры обозначения оповещателя при заказе:

«Оповещатель взрывозащищенный ЭКРАН-С-K1-24VDC, ПОЖАР (К/Ч), без КЦ, СЗК Экран - 1 шт.»;

«Оповещатель взрывозащищенный ЭКРАН-С3-ККВ-K2-230VAC, ПОЖАР (К/Ч) /

АВТОМАТИКА ОТКЛЮЧЕНА, КВБУ18, ЗГ, ЗГ, СЗК Экран - 1 шт.»;

«Указатель взрывозащищенный ЭКРАН-СУ-К3-24VDC, ВЫХОД (Б/З), КЦ, Лкаб 8 м, Лм/р 8 м - 1 шт.».

Примеры обозначения оповещателя при оформлении документации:

«Оповещатель пожарный взрывозащищенный ЭКРАН-С-К1-24VDC, ПОЖАР (К/Ч), без КЦ, СЗК Экран, ТУ 4371-007-43082497-05»;

«Оповещатель пожарный взрывозащищенный ЭКРАН-С3-ККВ-К2-230VAC, ПОЖАР (К/Ч) / АВТОМАТИКА ОТКЛЮЧЕНА, КВБУ18, ЗГ, ЗГ, СЗК Экран, ТУ 4371-007-43082497-05»;

«Указатель пожарный взрывозащищенный ЭКРАН-СУ-К3-24VDC, ВЫХОД (Б/З), КЦ, Лкаб 8 м, Лм/р 8 м, ТУ 4371-007-43082497-05».

2. ТЕХНИЧЕСКИЕ ХАРАКТЕРИСТИКИ

2.1 Напряжение питания:

– 24VDC \pm 10% от источников постоянного тока (оповещатель сохраняет работоспособность при напряжении 12-28 VDC);

– 230VAC +6/-10% от источников переменного тока (оповещатель сохраняет работоспособность при напряжении 100-245 VAC частотой 47-60 Гц).

2.2 В оповещателях есть доступные потребителю функции (перемычки):

– изменение режима «СВЕТ» - мигание / постоянное свечение (для основной секции);

– изменение режима «ЗВУК» - тон1 / тон2 (только для ЭКРАН со звуковой функцией);

– изменение потребляемой мощности «ЯРКО» / «ПП» - режимы «Ярко» и пониженное потребление (с падением яркости основной секции).

2.3 В модификациях ЭКРАН с питанием 24VDC предусмотрена возможность контроля цепи питания основной и дополнительной секций (рисунок 4 приложение А, изначально установлена, не устанавливается по заказу).

2.4 Максимальный потребляемый оповещателем ток, мА, указан в таблицах 1 и 2

Таблица 1. Потребление основной секции *

Напряжение питания, В	Режим свечения	ЭКРАН-С/СУ		ЭКРАН-С3	
		Желтого и красного свечения	Белого свечения	Желтого и красного свечения	Белого свечения
12VDC	Ярко	180	150	190	170
	ПП	110	95	120	110
24VDC	Ярко	110	100	110	100
	ПП	75	70	80	75
230VAC	Ярко	20	20	20	20
	ПП	15	15	15	15

Таблица 2. Потребление дополнительной секции *

Напряжение питания, В	Доп. секция К2 (световая)	Доп. секция К3 (звуковая)	Доп. секция К4 (светозвуковая)
12VDC	40	45	55
24VDC	45	50	55
230VAC	5	5	5

* Указанный ток включает в себя ток потребления цепи контроля 7,5 мА при 12VDC (15 мА при 24VDC).

Без установленной цепи контроля из указанных значений необходимо вычесть ток потребления цепи контроля.

2.5 Параметры светового канала оповещателя:

- а) Размер информации поля основной секции: 250x100 мм. Текст надписи или содержание пиктограммы по заказу.
- б) Цвет свечения основной секции оповещателя: красный, желтый, белый, синий или по согласованию с заказчиком. Источник светового сигнала – светодиоды.
- в) Световой сигнал оповещателя контрастно различим при освещенности до 1500 лк в телесном угле 90 градусов с расстояния 15 метров.
- г) Изменение режима работы (постоянное свечение / мигание) основной световой секции возможно установкой / снятием перемычки «СВЕТ».
- д) Частота мигания светового табло основной секции при снятой перемычке «СВЕТ» находится в диапазоне 0,5-2,0 Гц.

2.6 Параметры звукового канала для оповещателей со звуковой функцией:

- а) Источник звукового сигнала – пьезокерамический излучатель. Тип звукового сигнала – сирена.
- б) Уровень звукового давления на расстоянии (1,00±0,05) м, не менее 100 дБ.
С понижением температуры окружающей среды относительно нормальной допускается снижение уровня звукового давления.
- в) Диапазон частот генерируемого звукового сигнала 1,0-4,5 кГц.
- г) Изменение режима работы (тон 1 / тон 2) звукового канала оповещателей возможно установкой / снятием перемычки «ЗВУК».
- д) Допускаемая продолжительность непрерывной работы оповещателей в режиме подачи звукового сигнала, не более 3 часов.

2.7 Габаритные размеры корпуса оповещателя:

ЭКРАН-С/СЗ/СУ (без козырька и кабеля): 390x170x60 мм;

ЭКРАН-С/СЗ/СУ-ККВ (без козырька и кабельных вводов): 520x200x70 мм.

Длина кабеля питания для модификаций с постоянно присоединенным кабелем в металлорукаве 1,5 м или по заявке потребителя.

2.8 Масса нетто и брутто оповещателя

Таблица 3.

Модификация оповещателя	Масса нетто (1 единица товара), кг, не более	Масса брутто, кг, не более		
		Упаковка, мест		
ЭКРАН		1	3	5
ЭКРАН	2,5	3,6	5,8	8,2
ЭКРАН-ККВ	3,5	4,2	12	-

2.9 Показатели надежности:

- оповещатель рассчитан на круглосуточную работу 24/7 с учетом п.2.6 (д);
- средняя наработка на отказ в дежурном режиме – не менее 60000 часов;
- назначенный срок службы – не менее 10 лет.

2.10 Условия эксплуатации:

- температура окружающего воздуха от минус 60⁰С до 75⁰С;
- атмосферное давление от 84 до 107 кПа;
- относительная влажность воздуха 100% при температуре не более 25⁰С и 93% при температуре не более 40⁰С.

2.11 Оповещатель виброустойчив при воздействии синусоидальной вибрации с частотами от 2 до 100 Гц с ускорением до 0,7g.

2.12 Оповещатель сохраняет работоспособность при воздействии на него прямого механического удара с энергией 2,0 Дж ±1% согласно СТБ 2243-2011.

2.13 Конструкция элементов крепления оповещателей выдерживает воздействие ветра со скоростью 150 км/ч по СТБ 2243-2011.

2.14 Конструкция оповещателя обеспечивает его прочность при сейсмическом воздействии в 9 баллов по шкале MSK-64 по ГОСТ 30546.1-98.

2.15 Оповещатели соответствуют нормам и требованиям электромагнитной совместимости по ГОСТ Р 53325-2012 (СТБ 2243-2011) со степенью жесткости испытаний 2.

Радиопомехи промышленные от оповещателя не превышают норм, установленных ГОСТ Р 53325-2012 (СТБ 2243-2011) для оборудования класса Б.

2.16 В модификации оповещателя ЭКРАН с постоянно присоединенным кабелем в металлорукаве марка кабеля питания КЭРСПнг(А)-FRHF-4x1,0 мм² соответствует СП 6.13130.2009. Кабель защищен негорючим герметичным металлическим рукавом марки Герда-МГ с условным проходом Ду=15 мм, применение которого возможно в соответствии с требованиями ГОСТ ИЕС 60079-14-2013.

Для проведения монтажа на конце кабеля питания оповещателя имеется муфта, которая навинчивается непосредственно на штуцер коммутационной коробки с внешней резьбой G½" (рисунок 1 приложение А).

2.17 В модификации оповещателя ЭКРАН-ККВ вводное устройство клеммной коробки выполнено для монтажа кабелем круглого сечения наружным диаметром 6-12 мм (по резиновому уплотнению – поясной изоляции).

Оповещатели ЭКРАН-ККВ комплектуются вводными устройствами по заявке потребителей или устанавливаются заглушки. Максимальное количество кабельных вводов - 3. Присоединительная резьба для установки кабельных вводов метрическая M20x1,5 мм.

2.18 Выбор кабеля для подключения ЭКРАН-ККВ проводить в соответствии с СП 6.13130.2009, ПУЭ, ГОСТ ИЕС 60079-14-2013, сечение жил не менее 0,75 мм², диаметр поясной изоляции 6-12 мм.

2.19 Клеммы оповещателя ЭКРАН-ККВ позволяют зажимать одножильные провода сечением 0,08-2,5 мм² (28-14 AWG) или многопроволочные провода сечением 0,08-4,0 мм² (28-12 AWG).

2.20 Размещать оповещатели следует согласно требованиям СП 5.13130.2009.

3. КОМПЛЕКТНОСТЬ ПОСТАВКИ

Таблица 4. Общая комплектация оповещателя ЭКРАН с постоянно присоединенным кабелем в металлорукаве

Наименование	Кол.	Примечания
Оповещатель	1	
Крепеж (саморез)	2	
Муфта	1	
Ключ шестигранный S4	1	
Козырек (СЗК Экран)	1	По заказу
Планка крепления (АК-4Э) с крепежом (винт М5х45)	2 (4)	По заказу
Паспорт	1	
Сертификат соответствия ПБ	1	На партию
Сертификат соответствия ТР ТС 012/2011	1	На партию
Декларация соответствия ТР ТС 020/2011	1	На партию

Таблица 5. Общая комплектация оповещателя ЭКРАН-ККВ с постоянно присоединенной внешней взрывозащищенной клеммной коробкой

Наименование	Кол.	Примечания
Оповещатель	1	
Крепеж (саморез)	5	
Козырек (СЗК Экран)	1	По заказу
Ключ шестигранный S4	1	
Кабельный ввод с набором уплотнительных колец и монтажных шайб	-	По заказу
Ключ шестигранный S2,5	1	
Спец. ключ для крышки	1	
Паспорт	1	
Информация о кабельных вводах	1	На партию
Сертификат соответствия ПБ	1	На партию
Сертификат соответствия ТР ТС 012/2011	1	На партию
Декларация соответствия ТР ТС 020/2011	1	На партию

Таблица 6. Комплектация оповещателей ЭКРАН, ЭКРАН-ККВ доп.секций

№ комплекта	Состав комплекта	Модификация
K1	Оповещатель	ЭКРАН-С/СЗ/СУ
K2	Оповещатель с доп. световой секцией	ЭКРАН-С/СЗ/СУ
K3	Оповещатель с доп. звуковой секцией	ЭКРАН-С/СУ
K4	Оповещатель с доп. светозвуковой секцией	ЭКРАН-С/СУ

По умолчанию, шильдик дополнительной секции оповещателя ЭКРАН-K2 содержит надпись «АВТОМАТИКА ОТКЛЮЧЕНА».

Оповещатель пожарный взрывозащищенный ЭКРАН-ККВ должен применяться с кабельными вводами и заглушками АО «Эридан» или другими сертифицированными кабельными вводами или заглушками, которые обеспечивают необходимый вид и уровень взрывозащиты и соответствующую степень защиты оболочки по ГОСТ 14254-2015 (IEC 60529:2013). Материал уплотнительных колец должен быть рассчитан на работу при температуре окружающей среды, соответствующей условиям эксплуатации оповещателя.

Условные обозначения при заказе:

ШТ - штуцер для трубной разводки с внешней резьбой;

КВБ - кабельный ввод для монтажа бронированным кабелем с любым типом брони с одинарным уплотнением по поясной изоляции кабеля;

КВБУ - кабельный ввод для монтажа бронированным кабелем с двойным уплотнением кабеля по наружной и поясной изоляции с любым типом брони;

КВО - кабельный ввод для открытой прокладки кабеля;

КВМ - кабельный ввод для монтажа кабелем в металлорукаве;

ЗГ - оконечная заглушка M20x1,5 мм.

Справочная информация о комплектации оповещателя ЭКРАН-ККВ вводными устройствами приведена в документе КВ-00.000 «Кабельные вводы».

По согласованию с заказчиком комплектация может производиться другими сертифицированными кабельными вводами.

4. УСТРОЙСТВО И ПРИНЦИП РАБОТЫ

4.1 Оповещатель содержит узлы и детали, указанные на рисунке 1 приложения А.

В корпусе (1) оповещателя с прозрачным окном (2) установлены платы индикации и блока питания, пьезосирена (5* – для ЭКРАН со звуковой функцией); плата, линейки и

пезосирина залиты изоляционным компаундом.

Корпус оповещателя выполнен из ударопрочного поликарбоната.

Наружу, через кабельный ввод (6), выведен кабель питания (7) КЭРсПнг(А)-FRHF-4х1,0 мм² (внешний диаметр не более 8,5 мм) в металлорукаве (8) марки Герда-МГ (внутренний диаметр не менее 13,9 мм, внешний диаметр не более 21,3 мм, минимальный радиус изгиба 80 мм). На конце кабеля питания есть муфта (9), которая навинчивается непосредственно на штуцер коммутационной коробки с внешней резьбой G $\frac{1}{2}$ " (рисунок 1а).

В модификации оповещателя ЭКРАН-ККВ сбоку корпуса постоянно присоединена внешняя взрывозащищенная клеммная коробка ККВ-07е-К (12). Подключение оповещателя проводится через кабельный ввод и клеммы коробки, расположенные под крышкой (13) взрывонепроницаемой оболочки. Крышка (13) защищена от самоотвинчивания стопорным винтом (14). Снаружи корпуса оповещателя установлен винт заземления (15) (рисунок 1в).

Оповещатель крепится за корпус к вертикальной плоскости через два отверстия диаметром Ø8 мм. Клеммная коробка дополнительно крепится тремя саморезами или винтами.

По заказу оповещатель комплектуется дополнительными планками АК-4Э для крепления корпуса на 4 точки (рисунок 1б).

4.2 Схемы подключения оповещателя приведены на рисунке 3 приложения А.

Оповещатель подключается без барьера искрозащиты, непосредственно к цепям оповещения приемно-контрольного прибора.

В зависимости от исполнения оповещателя питание основной и дополнительной секций осуществляется номинальным напряжением 24 В постоянного тока строго соблюдая полярность или переменным напряжением 230 В.

Питание дополнительной секции оповещателя (световая, звуковая или светозвуковая секция) осуществляется по двум отдельным проводам.

При подаче напряжения питания на провода основной секции оповещатель формирует световой и звуковой (для ЭКРАН со звуковой функцией) сигналы в зависимости от установленных переключателей выбора режима работы оповещателя.

Возможны следующие режимы работы:

- 1) изменение режима свечения основной секции оповещателя установкой переключателя «СВЕТ» - постоянное свечение (переключатель установлена), мигание (переключатель снят);
- 2) изменение характера звучания установкой переключателя «ЗВУК» (только для ЭКРАН со звуковой функцией) - тон1 (переключатель установлена), тон2 (переключатель снят);
- 3) изменение потребляемой мощности установкой переключателя «ЯРКО/ПП» - режим «ЯРКО» (переключатель установлена), режим «ПП» (переключатель снят) - пониженное электропотребление с падением яркости.

Функциональные переключатели «СВЕТ», «ЗВУК» и «ЯРКО/ПП» расположены под передней крышкой оповещателя в отсеке платы индикации (рисунок 1 приложения А).

Выбор режимов работы оповещателя производится потребителем перед установкой на объект. По умолчанию, в состоянии поставки переключатели установлены и означают режимы: «Постоянное свечение», «Тон 1», «Ярко».

Для работы с пультами, которые сами управляют миганием оповещателей (типа «С2000-АСПТ» версии ниже 3.50), функциональный переключатель «СВЕТ» оповещателя ЭКРАН должен быть установлен в режим постоянного свечения.

Отсутствие светового (светозвукового) сигнала говорит о переплюсовке напряжения питания оповещателя, неправильном выборе режима работы, о неисправности внутренней электронной схемы оповещателя или об отсутствии в данной модификации оповещателя данной функции.

При подаче питания на провода дополнительной секции загорается красный светодиод «АВТОМАТИКА ОТКЛЮЧЕНА» и (или) появляется звуковой сигнал.

Во всех модификациях ЭКРАН с питанием напряжением 24VDC предусмотрена возможность контроля цепи питания основной и дополнительной секций как напряжением с полярностью обратной рабочему, так и прямым током (рисунок 4 приложение А). Изменение цепи контроля «КЦ» (отсутствие, тип или изменение номиналов элементов) оговаривается при заказе. По умолчанию, цепь контроля «КЦ» установлена и соответствует рисунку 4.

5. ОБЕСПЕЧЕНИЕ ВЗРЫВОЗАЩИЩЕННОСТИ

5.1 Все элементы электрической схемы оповещателя ЭКРАН изолированы от взрывоопасной среды заливкой компаундом. Заливка компаундом выполнена в соответствии с требованием ГОСТ 31610.18-2016/IEC 60079-18:2014 (ГОСТ Р МЭК 60079-18-2012). Механические и теплофизические параметры заливочного компаунда сохраняют свои характеристики в установленных условиях эксплуатации оповещателя. Для ограничения температуры в условиях короткого замыкания применен невосстанавливающийся тепловой предохранитель по ГОСТ 31610.18-2016/IEC 60079-18:2014 (ГОСТ Р МЭК 60079-18-2012).

5.2 Искробезопасность электрических цепей питания светодиодов оповещателя достигается благодаря применению ограничительных резисторов и стабилизаторов, обеспечивающих ограничение тока и напряжения до значений, соответствующих требованиям ГОСТ 31610.11-2014 (IEC 60079-11:2011) для электрических цепей подгруппы ПС. Электрические емкость и индуктивность элементов искробезопасных цепей установлены с учетом требований ГОСТ 31610.11-2014 (IEC 60079-11:2011) для электрооборудования подгруппы ПС. Электрические зазоры, пути утечки и электрическая прочность изоляции соответствуют требованиям ГОСТ 31610.11-2014 (IEC 60079-11:2011) и ГОСТ 31610.18-2016/IEC 60079-18:2014 (ГОСТ Р МЭК 60079-18-2012). Электрическая нагрузка элементов, обеспечивающих искробезопасность, не превышает 2/3 их номинальных значений.

5.3 Взрывоустойчивость и взрывонепроницаемость оболочки клеммной коробки оповещателя модификаций ЭКРАН-ККВ соответствует требованиям для электрооборудования подгруппы ПС по ГОСТ IEC 60079-1-2013. Оболочка испытывается на взрывоустойчивость при изготовлении в соответствии с требованиями ГОСТ IEC 60079-1-2013. Минимальная осевая длина резьбы и число полных непрерывных витков зацепления резьбовых соединений соответствуют требованиям ГОСТ IEC 60079-1-2013. Крышка клеммной коробки предохранена от самоотвинчивания стопорным винтом. Кабельные вводы обеспечивают прочное и постоянное уплотнение кабеля. Вводное устройство выполнено для монтажа кабелем круглого сечения с наружным диаметром 6-12 мм (по резиновому уплотнению – поясной изоляции). Элементы уплотнения соответствуют требованиям взрывозащиты по ГОСТ IEC 60079-1-2013.

5.4 Защита от воспламенения горючей пыли обеспечивается применением “защиты от воспламенения пыли оболочками “i” (для ЭКРАН-ККВ) в соответствии с ГОСТ IEC 60079-31-2013, видом взрывозащиты “искробезопасная электрическая цепь “i” в соответствии с требованиями ГОСТ 31610.11-2014 (IEC 60079-11:2011) и видом взрывозащиты “герметизация компаундом “m” в соответствии с требованиями ГОСТ 31610.18-2016/IEC 60079-18:2014 (ГОСТ Р МЭК 60079-18-2012).

5.5 Максимальная температура нагрева корпуса и отдельных частей оболочки оповещателя в установленных условиях эксплуатации не превышает допустимого значения для температурного класса T4 по ГОСТ 31610.0-2014 (IEC 60079-0:2011).

5.6 Конструкция корпуса и отдельных частей оболочки оповещателя ЭКРАН выполнена с учетом общих требований ГОСТ 31610.0-2014 (IEC 60079-0:2011) для электрооборудования, размещаемого во взрывоопасных зонах. Уплотнения и соединения элементов конструкции обеспечивают степень защиты не ниже IP66 по ГОСТ 14254-2015 (IEC 60529:2013). Механическая прочность оболочки соответствует требованиям

ГОСТ 31610.0-2014 (IEC 60079-0:2011) для электрооборудования II группы с высокой степенью опасности механических повреждений. Электростатическая искробезопасность соблюдается за счет особых условий эксплуатации.

5.7 На корпусе оповещателя ЭКРАН имеется табличка с указанием маркировки взрывозащиты и знака "X", который означает особые условия эксплуатации:

1) оповещатель ЭКРАН модификаций ЭКРАН-С/СЗ/СУ выпускается с постоянно присоединенным кабелем. Подсоединение свободного конца кабеля необходимо выполнять в соответствии с требованиями ГОСТ 31610.0-2014 (IEC 60079-0:2011), ГОСТ IEC 60079-14-2013 и настоящим паспортом;

2) оповещатель ЭКРАН модификаций ЭКРАН-С/СЗ/СУ-ККВ должен применяться с кабельными вводами и заглушками АО «Эридан» или другими сертифицированными кабельными вводами или заглушками, которые обеспечивают необходимый вид и уровень взрывозащиты и соответствующую степень защиты оболочки по ГОСТ 14254-2015 (IEC 60529:2013). Материал уплотнительных колец должен быть рассчитан на работу при температуре окружающей среды, соответствующей условиям эксплуатации оповещателя;

3) для обеспечения электростатической безопасности протирка (чистка) поверхности смотрового окна и корпуса оповещателя ЭКРАН допускается только влажной тканью.

5.8 Взрывозащитные поверхности крышки и корпуса клеммной коробки оповещателя ЭКРАН-ККВ покрывают смазкой ЦИАТИМ-221 ГОСТ 9433-80.

5.9 Заземляющий зажим оповещателя ЭКРАН-ККВ предохранен от ослабления применением пружинной шайбы.

6. УКАЗАНИЕ МЕР БЕЗОПАСНОСТИ

6.1 Соблюдение правил техники безопасности является необходимым условием безопасной работы и эксплуатации оповещателей.

6.2 К работам по монтажу, проверке, обслуживанию и эксплуатации оповещателей должны допускаться лица, ознакомленные с настоящим паспортом, прошедшие производственное обучение, аттестацию квалификационной комиссии, инструктаж по безопасному обслуживанию.

6.3 Оповещатели должны применяться в соответствии с установленной маркировкой взрывозащиты, требованиями ТР ТС 012/2011, ГОСТ IEC 60079-14-2013, гл. 7.3 ПУЭ (шестое издание), ПТЭЭП гл.3.4 и других директивных документов, регламентирующих применение электрооборудования во взрывоопасных зонах, и настоящим паспортом.

6.4 Возможные взрывоопасные зоны применения оповещателей, категории и группы взрывоопасных смесей газов и паров с воздухом – в соответствии с требованиями ГОСТ IEC 60079-10-1-2013 и гл. 7.3 ПУЭ (шестое издание). Возможные взрывоопасные зоны пылевых сред применения оповещателей – в соответствии с требованиями ГОСТ IEC 60079-10-2-2011.

6.5 Оповещатели являются безопасными для обслуживающего персонала при монтаже, ремонте и регламентных работах, как в исправном состоянии, так и в условиях возможных неисправностей.

6.6 При эксплуатации оповещателей для обеспечения электростатической безопасности протирка (чистка) поверхности смотрового окна и корпуса оповещателей допускается только влажной тканью.

6.7 По способу защиты человека от поражения электрическим током оповещатели соответствуют классу Ш или I по ГОСТ 12.2.007.0-75.

6.8 Ответственность за технику безопасности возлагается на обслуживающий персонал.

7. ИСПОЛЬЗОВАНИЕ ПО НАЗНАЧЕНИЮ

7.1 Подготовка изделия к использованию

7.1.1 После получения оповещателя - подготовить рабочее место, вскрыть упаковку, проверить комплектность согласно п.3 паспорта и упаковочной ведомости. Если оповещатель перед вскрытием упаковки находился в условиях отрицательных температур, произвести его выдержку при комнатной температуре не менее 4 часов.

7.1.2 Произвести внешний осмотр оповещателя и убедиться в отсутствии видимых механических повреждений, наличии маркировки взрывозащиты.

7.1.3 Открутить переднюю крышку оповещателя (6 винтов), установить в защелки передней крышки стекло с надписью; выбрать с помощью функциональных переключателей режимы работы оповещателя «СВЕТ», «ЗВУК» (при наличии), «ЯРКО» / «Пониженного потребления» (ПП, с падением яркости); установить переднюю крышку (6 винтов, момент затяжки 5-6 Нм); защитную пленку снимать непосредственно после монтажа на объекте.

7.1.4 Произвести проверку работоспособности оповещателя, для этого:

- а) подключить оповещатель к внешнему источнику питания по схемам приложения А;
- б) подать питание на оповещатель;
- в) работу оповещателя контролировать по активности всех его функций. Работу звуковой функции оповещателя контролировать на слух по наличию звукового сигнала, а работу световой функции - визуально по наличию светового сигнала;
- г) выключить источник питания, отключить оповещатель.

7.2 Обеспечение взрывозащищенности при монтаже

7.2.1 Условия работы и установки оповещателя должны соответствовать требованиям СП 5.13130.2009, ТР ТС 012/2011, ГОСТ ИЕС 60079-14-2013, гл.7.3 ПУЭ (шестое издание), ПТЭЭП гл.3.4 и других директивных документов, действующих в отрасли промышленности, где будет применяться оповещатель.

7.2.2 Перед монтажом оповещателя необходимо произвести его внешний осмотр. Необходимо обратить внимание на целостность оболочки, свето-пропускающей части, проверить наличие средств уплотнения (кабельный ввод, крышка, муфта, крышка клеммной коробки), маркировки взрывозащиты, предупредительной надписи.

7.2.3 На взрывозащищенных поверхностях узлов и деталей, подвергаемых разборке, не допускается наличие раковин, царапин, механических повреждений и коррозии.

7.2.4 Подвод напряжения к оповещателю производить в строгом соответствии с действующей «Инструкцией по монтажу электрооборудования силовых и осветительных сетей взрывоопасных зон» ВСН 332-74 и настоящим паспортом.

7.2.5 Во взрывоопасной зоне не допускается применение кабелей с полиэтиленовой изоляцией или оболочкой.

7.2.6 Монтажные работы проводить в обесточенном состоянии линии питания. Необходимо исключить возможность случайной подачи питания при проведении работ.

7.2.7 Электропитание оповещателей должно осуществляться стационарной электрической цепью от источника питания ограниченной мощности с разделительным трансформатором на входе сети 230 В. При этом электрическая цепь должна быть защищена от всех видов повреждений с действием на отключение защитных устройств согласно гл.7.3 ПУЭ (6-е издание). Обеспечить ограничение тока короткого замыкания источника питания оповещателя не менее $I_{кз\ max} = 5\text{А}$.

7.2.8 Монтаж электрических цепей должен производиться кабелем с изолированными проводами с медными жилами сечением не менее $0,75\text{ мм}^2$. Электрическая прочность изоляции проводов должна быть не менее 500 В.

7.2.9 Корпус клеммной коробки оповещателя ЭКРАН-ККВ должен быть заземлен медным проводом диаметром не менее 1,5 мм. Провод заземления должен иметь надежный

контакт с корпусом и контуром заземления.

7.2.10 Присоединительная муфта свободного конца кабеля оповещателя ЭКРАН навинчивается непосредственно на штуцер коммутационной коробки с резьбой диаметром $G\frac{1}{2}$. Выполнять уплотнение металлорукава посредством муфты самым тщательным образом.

7.2.11 Выполнять уплотнение кабеля в гнезде вводного устройства коробки оповещателя ЭКРАН-ККВ самым тщательным образом, так как от этого зависит взрывозащищенность вводного устройства.

Неиспользуемые вводные устройства необходимо надежно заглушить с помощью заглушек.

7.2.12 Возобновить на взрывозащищенных поверхностях крышки и корпуса клеммной коробки антикоррозийную смазку ЦИАТИМ-221 ГОСТ 9433-80.

7.3 Порядок установки и монтажа

7.3.1 Монтаж оповещателя на объекте должен производиться по заранее разработанному проекту, в котором учитываются все требования настоящего паспорта.

7.3.2 Корпус оповещателя (рисунок 1 приложения) крепится к вертикальной плоскости за корпус (1) через отверстия $\varnothing 8$ мм. Клеммная коробка оповещателя ЭКРАН-ККВ дополнительно крепится тремя саморезами или винтами.

При несоответствии предлагаемого крепежа из комплекта поставки типу поверхности, на которую предполагается устанавливать оповещатель, дополнительный крепеж приобретается потребителем самостоятельно.

7.3.3 При подключении оповещателя ЭКРАН присоединительная муфта свободного конца кабеля навинчивается непосредственно на штуцер коммутационной коробки с резьбой диаметром $G\frac{1}{2}$. Уплотнение металлорукава посредством муфты следует выполнять самым тщательным образом. Момент затяжки гайки муфты не более 15 ± 2 Нм.

Не допускается проворачивание штуцера кабельного ввода (6) в корпусе оповещателя!

Не допускается перемещение и проворачивание металлорукава в муфте!

7.3.4 При подключении оповещателя ЭКРАН-ККВ уплотнение кабеля осуществляется по оболочке (поясной изоляции) с помощью уплотнительных колец соответствующего диаметра из комплекта поставки.

Не допускается проворачивание коробки на штуцере оповещателя!

7.3.5 При трубной разводке трубная муфта навинчивается на штуцер с внешней резьбой (рисунок 2б приложение А).

7.3.6 При прокладке бронированным кабелем и использовании кабельного ввода КВБ12 диаметр брони не должен превышать 12 мм (рисунок 2а приложение А). Ввод кабеля в оповещатель производится через отверстие штуцера (6), затем на штуцер накручивается гайка (7), чем и обеспечивается фиксация кабеля и заземление брони.

7.3.7 При использовании кабельного ввода КВБ17 диаметр брони кабеля не должен превышать 17 мм, заземление брони осуществляется при помощи втулки (12) (рисунок 2в приложение А).

7.3.8 Допускается обеспечивать защиту кабеля во взрывоопасной зоне металлорукавом (в соответствии с требованиями ГОСТ ИЕС 60079-14-2013). Кабельный ввод КВМ15 (КВМ20) предназначен для монтажа кабелем в металлорукаве с условным проходом $D=15$ мм (20 мм). Пример монтажа металлорукава в кабельном вводе показан на рисунке 2г приложения А.

7.3.9 Неиспользуемые для подключения вводные устройства необходимо надежно заглушить с помощью заглушки. Монтаж заглушки показан на рисунке 2д.

7.3.10 При применении кабельных вводов других производителей необходимо обеспечить герметичность всех выполняемых соединений любым доступным способом,

допустимым к применению в данной зоне в соответствии с классом ее опасности.

Уплотнение резьбового соединения допускается осуществить эпоксидными компаундами или аналогичными им материалами с рабочей температурой и свойствами, соответствующими условиям эксплуатации оповещателя.

7.3.11 Подключать оповещатель к напряжению питания в соответствии со схемами приложения А, строго соблюдая полярность.

К источнику питания оповещатель подключается напрямую, без дополнительных барьеров искрозащиты.

7.3.12 При монтаже обеспечить ограничение тока короткого замыкания источника питания оповещателя не менее $I_{кз\ max} = 5A$. Рекомендуется применять резервированные источники питания производства ООО «НИТА», НВП «Болид» или аналогичные.

7.3.13 Проверить выполненный монтаж, обратив внимание на правильность произведённых соединений, на наличие и правильность установки всех крепежных и концентрирующих элементов.

7.3.14 Проверить качество зажима кабелей в кабельных вводах на выдёргивание.

7.3.15 Подключаемые к оповещателю электрические кабели должны быть защищены от растягивающих и скручивающих нагрузок.



7.3.16 Корпус клеммной коробки оповещателя ЭКРАН-ККВ должен быть заземлен. При подключении заземления следует руководствоваться требованиями ПУЭ. Нанести на контактный зажим заземления (15) соответствующую смазку для защиты от коррозии и атмосферных воздействий.

7.3.17 По окончании монтажа системы пожарной сигнализации следует произвести проверку системы оповещения.

8. МАРКИРОВКА

8.1 Маркировка оповещателей соответствует конструкторской документации, требованиям ГОСТ Р 53325-2012 и ГОСТ 31610.0-2014 (IEC 60079-0:2011).

8.2 На шильдиках нанесены:

- обозначение изделия;
- маркировка взрывозащиты по ГОСТ 31610.0-2014 (IEC 60079-0:2011) в зависимости от исполнения, а также специальный знак взрывобезопасности  (“Ex”, приложение 2 к ТР ТС 012/2011);
- степень защиты “IP66” по ГОСТ 14254-2015 (IEC 60529:2013);
- диапазон рабочих температур “ $-60^{\circ}C \leq t_a \leq 75^{\circ}C$ ”;
- напряжение питания (в зависимости от исполнения);
- заводской номер оповещателя;
- месяц и год выпуска изделия;
- предупредительная надпись «Открывать, отключив от сети» (для ЭКРАН-ККВ);
- надпись «Предупреждение - опасность потенциального электростатического заряда. Смотри инструкцию»;
- надпись «АВТОМАТИКА ОТКЛЮЧЕНА» (или другая в модификации с дополнительной световой / светозвуковой секцией);
- наименование или знак предприятия изготовителя АО «Эридан» и его адрес;
- единый знак  (“EAC”) обращения продукции на рынке государств - членов Таможенного союза;
- наименование или знак органа по сертификации и номер сертификата соответствия.

8.3 Способ нанесения и последовательность записи составляющих маркировки оповещателя определяется изготовителем. Некоторые составные части маркировки могут

быть нанесены на шильдиках, гравировкой, ударным или другим способом.

8.4 Маркировка знака заземления оповещателя ЭКРАН-ККВ соответствует ГОСТ 12.2.007.0-75.

8.5 Маркировка транспортной тары производится по ГОСТ 14192-96 и содержит информационные надписи, выполненные типографским способом, с указанием: грузополучателя; пункта назначения; грузоотправителя; пункта отправления; манипуляционных знаков №1 “Хрупкое, осторожно”, №3 “Бережь от влаги”, №11 “Верх”.

8.6 Знаки обращения на рынке, в том числе государств-членов Таможенного союза, неносятся на эксплуатационной документации.

9. УКАЗАНИЯ ПО ЭКСПЛУАТАЦИИ

9.1 При эксплуатации оповещателя должны выполняться требования в соответствии с п.5 “Обеспечение взрывозащищенности” и п.п.7.2 “Обеспечение взрывозащищенности при монтаже” настоящего паспорта.

9.2 В процессе эксплуатации оповещатели должны подвергаться внешнему систематическому осмотру в соответствии с ГОСТ ИЕС 60079-14-2013 и ГОСТ ИЕС 60079-17-2013.

9.3 Периодические осмотры оповещателей должны проводиться в сроки, которые устанавливаются техническим регламентом в зависимости от производственных условий, но не реже одного раза в год.

9.4 При внешнем осмотре проверить:

- целостность оболочки и светопропускающей части;
- наличие всех крепежных деталей и их элементов;
- качество крепежных соединений;
- наличие маркировки взрывозащиты и предупреждающей надписи;
- состояние уплотнения металлорукава в муфте (при подергивании металлорукав не должен проворачиваться в узле уплотнений и выдергиваться).
- для ЭКРАН-ККВ состояние уплотнения кабеля в кабельном вводе или металлорукава в муфте (при подергивании кабель или металлорукав не должен проворачиваться в узле уплотнений и выдергиваться).

9.5 Запрещается эксплуатация оповещателя с поврежденными деталями и другими неисправностями.

9.6 При осмотрах, связанных с открыванием крышки коробки оповещателя ЭКРАН-ККВ, необходимо произвести смену смазки ЦИАТИМ-221 ГОСТ 9433-80 на взрывозащищенных поверхностях. Допускается замена смазки на другую, с аналогичными параметрами и свойствами, соответствующими условиям эксплуатации оповещателя.

9.7 При эксплуатации оповещателей протирка (чистка) поверхности смотрового окна и корпуса оповещателей допускается только влажной тканью.

9.8 Эксплуатация и ремонт оповещателей должны производиться в соответствии с требованиями главы 3.4 “Электроустановки во взрывоопасных зонах” ПТЭЭП.

Оповещатель не предназначен для ремонта пользователем на местах использования.

Ремонт оповещателей, связанный с восстановлением параметров взрывозащиты, должен производиться в соответствии с ГОСТ 31610.19-2014/ИЕС 60079-19:2010 только на предприятии-изготовителе АО “Эридан”.

9.9 При достижении предельного состояния оповещатель должен быть снят с эксплуатации. К параметрам предельного состояния относится:

- истечение назначенного срока службы;
- повреждение корпуса оповещателя, клеммной коробки, подводящего кабеля или кабельных вводов;
- потеря работоспособности оповещателя.

10. ВОЗМОЖНЫЕ НЕИСПРАВНОСТИ И МЕТОДЫ ИХ УСТРАНЕНИЯ

10.1 В случае неисправности оповещателя в первую очередь отключить его напряжение питания.

10.2 Краткий перечень возможных неисправностей и способы их устранения приведены в таблице 7.

Таблица 7.

Наименование неисправности, внешние проявления и дополнительные признаки	Вероятная причина	Способ устранения
Отсутствие светового, звукового или светозвукового сигнала оповещения	1. Отсутствие напряжения питания. 2. Переполюсовка напряжения питания в модификации с постоянным (DC) напряжением питания. 3. Отсутствие в данной модификации оповещателя данной функции. 4. Неправильное конфигурирование оповещателя для работы в шлейфе оповещения	1. Проверить (подать) напряжение питания. 2. Проверить полярность напряжения питания. 3. Уточнить модификацию оповещателя. 4. Убедиться в правильной установке функциональных переключателей «СВЕТ» и «ЗВУК» для корректной работы в шлейфе оповещения.

10.3 При возникновении прочих более сложных неисправностей их устранение может проводиться только на предприятии-изготовителе АО «Эридан».

10.4 При отказах оповещателя отсутствуют последствия, которые могут причинить вред жизни или здоровью человека, имуществу, окружающей среде.

Критический отказ - потеря работоспособности оповещателя, повреждение корпуса, клеммной коробки, подводящего кабеля или кабельных вводов.

Возможные ошибки персонала (пользователя), приводящие к аварийным режимам работы оповещателя:

- несоблюдение временных сроков технического обслуживания и профилактических работ;

- неправильная установка оповещателя на месте эксплуатации;

- неправильное подключение оповещателя.

К работе с оповещателем допускается персонал, прошедший соответствующую подготовку и аттестованный в установленном порядке, а также внимательно изучивший эксплуатационную документацию.

10.5 Требования к обеспечению сохранения технических характеристик оповещателя, обуславливающих его взрывобезопасность

10.5.1 Для нормальной работы оповещателя и обеспечения его взрывобезопасности должны соблюдаться требования п.2, 5-7, 9 настоящего паспорта.

10.5.2 Во избежание нарушения герметичности корпуса оповещателя и как следствие возможного отказа при его наружной установке следует соблюдать следующие условия монтажа:

- момент затяжки винтов при установке передней крышки оповещателя 5-6 Нм;

- не допускается сверление корпуса и крышки оповещателя;

- не допускается проворачивание штуцера кабельного ввода в корпусе оповещателя, а также перемещение и проворачивание металлорукава в муфте оповещателя ЭКРАН;

- не допускается проворачивание коробки на штуцере оповещателя ЭКРАН-ККВ;

- для ЭКРАН-ККВ допустимо использование кабеля только круглого сечения с наружным диаметром от 6 до 12 мм (по резиновому уплотнению – поясной изоляции);
- используемые кабельные вводы или заглушки сторонних производителей должны обеспечивать вид взрывозащиты “взрывонепроницаемая оболочка “d”, уровень взрывозащиты 1. Кабельные вводы должны иметь степень защиты (IP) и рабочий температурный диапазон, соответствующие условиям эксплуатации оповещателя;
- штуцера кабельных вводов должны быть затянуты до полного уплотнения кабеля резиновыми кольцами;
- крышка клеммной коробки оповещателя ЭКРАН-ККВ должна до упора затягиваться спецключом из комплекта поставки.

11. ТРАНСПОРТИРОВАНИЕ, ХРАНЕНИЕ И УТИЛИЗАЦИЯ

11.1 Условия транспортирования оповещателей должны соответствовать условиям хранения 2 по ГОСТ 15150-69 при температуре от минус 60 до 75⁰С.

11.2 Оповещатели в упакованном виде должны храниться в помещении, соответствующем условиям хранения 1 по ГОСТ 15150-69.

11.3 Не допускается производить хранение оповещателей в помещениях с присутствием токопроводящей пыли, совместно с агрессивными испаряющимися жидкостями, кислотами и другими веществами, которые могут вызвать коррозию корпуса, элементов платы и пайки изделия, разрушающих изоляцию.

11.4 Допускается складирование оповещателей в упакованном виде в 3-4 яруса, при условии, что нижние коробки не подвергаются деформации.

11.5 При длительном хранении необходимо через 24 месяца производить ревизию оповещателей в соответствии с ГОСТ 9.014-78.

Рекомендуемый способ переконсервации оповещателей без индекса РМРС в условиях хранения 1 по ГОСТ 15150 в транспортной упаковке - применение упаковочных средств УМ-1, УМ-2 или УМ-3 с внутренней упаковкой ВУ-9 по ГОСТ 9.014 (герметизация отверстий кабельных вводов при помощи транспортировочных заглушек).

Переконсервация оповещателей с индексом РМРС должна производиться методом статического осушения в соответствии с ГОСТ 9.014, вариант защиты ВЗ-10.

11.6 Оповещатели в упаковке предприятия изготовителя могут транспортироваться любым видом закрытого транспорта (железнодорожные вагоны, закрытые автомашины, контейнеры, герметизированные отсеки самолетов, трюмов и т.д.) в соответствии с общими правилами перевозки грузов.

11.7 При транспортировании необходимо строго следовать требованиям манипуляционных знаков, нанесенных на транспортную тару.

Во время погрузочно-разгрузочных работ и транспортирования коробки не должны подвергаться резким ударам и воздействиям атмосферных осадков.

Способ укладки коробок на транспортирующее средство должен исключать их перемещение.

11.8 После окончания срока службы, утилизация оповещателей должна производиться в соответствии с действующими нормативами и стандартами в порядке, предусмотренном эксплуатирующей организацией.

При утилизации изделие следует разделить на части: корпус и печатные платы. Металлические части изделия и клеммная коробка подлежат переработке во вторичное сырье. Корпус оповещателей следует утилизировать как пластиковые изделия. Печатные платы изделия подлежат утилизации как изделия электронной техники.

12. ГАРАНТИЙНЫЕ ОБЯЗАТЕЛЬСТВА

12.1 Изготовитель гарантирует соответствие оповещателя требованиям технических условий ТУ 4371-007-43082497-05 и конструкторской документации ОВ-00.000, ОВ-00.000-01.

12.2 Гарантийный срок изделия составляет 5 лет с момента передачи товара покупателю.

12.3 Изготовитель не отвечает за недостатки изделия, если они возникли после его передачи потребителю вследствие нарушения потребителем правил использования, хранения или транспортировки, действий третьих лиц или непреодолимой силы.

12.4 Оповещатель, у которого в течение гарантийного срока при условии соблюдения правил хранения, транспортирования, монтажа и эксплуатации, будут выявлены отказы в работе или неисправности, безвозмездно ремонтируется или заменяется на исправный предприятием-изготовителем АО “Эридан”.

12.5 В случае устранения недостатков изделия, гарантийный срок на него продлевается на период, в течение которого изделие не использовалось.

12.6 При замене изделия гарантийный срок исчисляется заново со дня передачи товара потребителю.

13. СВЕДЕНИЯ О РЕКЛАМАЦИЯХ

13.1 Претензии по качеству оповещателя подлежат рассмотрению при предъявлении оповещателя, настоящего паспорта и акта о скрытых недостатках.

13.2 Претензии не подлежат удовлетворению в следующих случаях:

13.2.1 Истек гарантийный срок эксплуатации;

13.2.2 Дефект возник после передачи оповещателя потребителю вследствие нарушения потребителем правил использования, хранения или транспортировки, действий третьих лиц или непреодолимой силы (в том числе высоковольтных разрядов и молний), несчастного случая, включая (но не ограничиваясь этим) следующее:

- изделие подвергалось ремонту, не уполномоченными на то сервисными центрами или дилерами;
- изделие подвергалось переделке или модернизации без согласования с АО “Эридан”;
- дефект стал результатом неправильной эксплуатации, установки и/или подключения изделия, включая повреждения, вызванные подключением изделия к источникам питания, не соответствующим стандартам параметров питающих сетей и других подобных внешних факторов;
- дефект возник вследствие катастрофы техногенного и природного характера, войны, локального вооруженного конфликта, эпидемии, забастовки, пожара и других стихийных бедствий.

14. СВЕДЕНИЯ ОБ ИЗГОТОВИТЕЛЕ

АО “Эридан”

Россия, 623700, Свердловская обл., г. Берёзовский, ул. Ленина, д. 12.

Тел/факс: +7 (343) 351-05-07 (многоканальный).

E-mail: market@eridan-zao.ru; <http://www.eridan.ru>.

15. СВЕДЕНИЯ О СЕРТИФИКАЦИИ ИЗДЕЛИЯ



Сертификат соответствия техническому регламенту Таможенного союза ТР ТС 012/2011 № ЕАЭС RU С-RU.ВН02.В.00417/20, выдан органом по сертификации ФГУП «ВНИИФТРИ» (ОС ВСИ «ВНИИФТРИ»).



Декларация о соответствии техническому регламенту Таможенного союза ТР ТС 020/2011 ТС № RU Д-RU.ЧС13.В.00009.



Сертификат пожарной безопасности № RU С-RU.ЧС13.В.00115/19, выдан органом по сертификации ОС «ПОЖТЕСТ» ФГБУ ВНИИПО МЧС России.



Сертификат пожарной безопасности № ВУ/112 02.01.033 00667, выдан органом по сертификации «РЦСиЭ» МЧС Республики Беларусь.



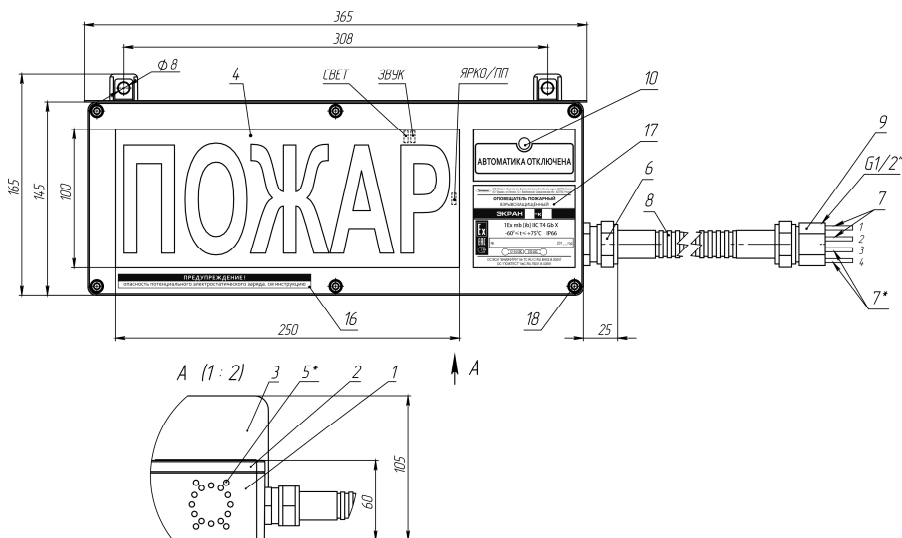
Свидетельство о типовом одобрении Российского Морского Регистра Судоходства № 17.51718.130.



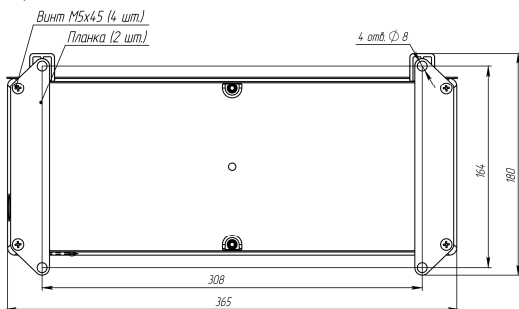
ISO 9001

Система менеджмента качества предприятия соответствует требованиям ГОСТ Р ИСО 9001-2015 (ISO 9001:2015).

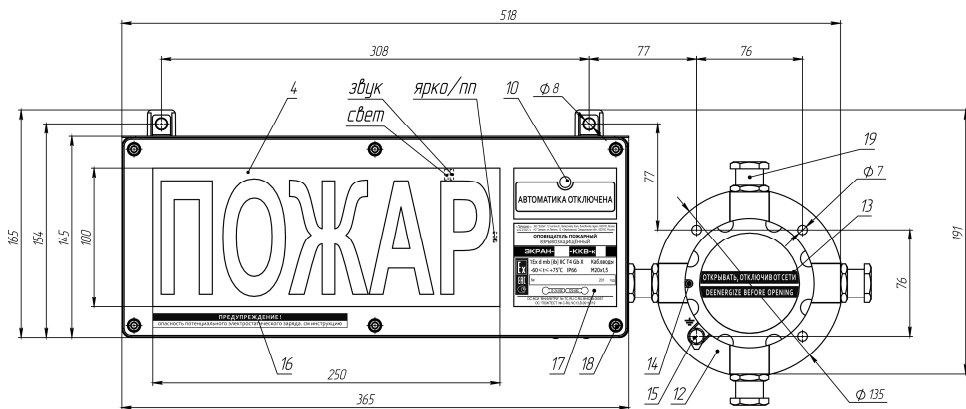
ПРИЛОЖЕНИЕ А. РИСУНКИ К ПАСПОРТУ



а) Внешний вид оповещателя ЭКРАН с постоянно присоединенным кабелем в металлорукаве



б) Монтаж планок АК-4Э (вид сзади)



в) Внешний вид оповещателя ЭКРАН-ККВ с постоянно присоединенной внешней взрывозащищенной клеммной коробкой

1 – корпус; 2 – крышка; 3 – козырёк (по заказу); 4 – основная световая секция ¹⁾ оповещателя; 5* – пьезосирена (в модификации ЭКРАН со звуковой функцией); 6 – кабельный ввод; 7 – кабель питания основной секции; 7* – кабель питания дополнительной секции; 8 – металлорукав Герда-МГ Ду=15 мм (внутренний диаметр не менее 13,9 мм, внешний диаметр не более 21,3 мм, минимальный радиус изгиба 80 мм); 9 – муфта (внутренняя резьба G½"); 10 – дополнительная свето-информационная секция (модификация К2, К4) ²⁾; 12 – клеммная коробка; 13 – крышка; 14 – стопорный винт; 15 – болт заземления М6; 16 – шильдик «Предупреждение»; 17 – шильдик; 18 – винты М5 (6 шт.) крепления крышки (ключ шестигранный S4); 19 – кабельные вводы оповещателя ЭКРАН-ККВ ³⁾.

Рисунок 1. Внешний вид оповещателя ЭКРАН.

Примечания:

- 1) Надпись «ПОЖАР» на основной световой секции показана для примера, содержание основной секции (текст или символы) указывается при заказе.
- 2) Текст надписи дополнительной свето-информационной секции указывается при заказе, по умолчанию выполняется надпись «АВТОМАТИКА ОТКЛЮЧЕНА».
- 3) Комплектация кабельными вводами оповещателя ЭКРАН-ККВ в соответствии с п.3 настоящего паспорта. Вводы (19) показаны для примера.
- 4) Функциональные переключки «СВЕТ», «ЗВУК» и «ЯРКО/ПП» расположены под передней крышкой оповещателя в отсеке платы индикации.

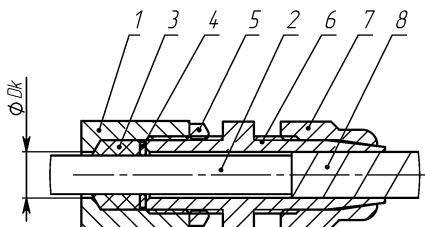
Выбор режимов работы оповещателя производится потребителем перед установкой на объект. По умолчанию, в состоянии поставки переключки установлены и означают режимы: «Постоянное свечение», «Тон 1», «Ярко».

При монтаже:

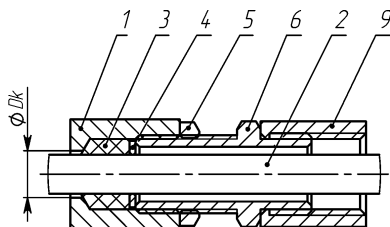
Не допускается проворачивание штуцера кабельного ввода (6) в корпусе оповещателя!

Не допускается перемещение и проворачивание металлорукава в муфте!

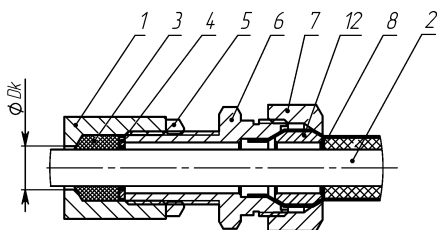
Не допускается проворачивание коробки ККВ-07е-К на штуцере оповещателя!



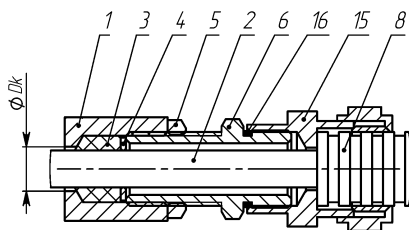
а) монтаж бронированным кабелем в кабельном вводе КВБ12



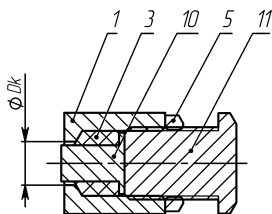
б) монтаж в трубной разводке с помощью штуцера ШТ



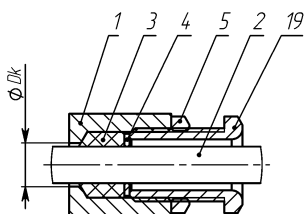
в) монтаж бронированным кабелем в кабельном вводе КВБ17



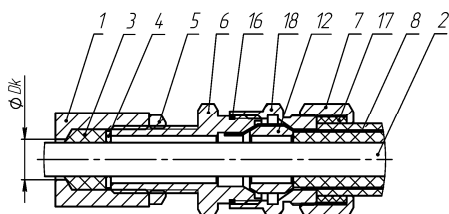
г) монтаж кабелем в металлорукаве КВМ



д) монтаж заглушки ЗГ



е) открытая прокладка кабеля в кабельном вводе КВО



ж) монтаж бронированным кабелем в кабельном вводе КВБУ

1 - стенка оболочки (максимальный диаметр для ввода кабеля $D_k = 12$ мм); **2** - изоляция кабеля; **3** - кольцо уплотнительное по поясной изоляции кабеля ($L = 20$ мм в несжатом состоянии); **4** - шайба; **5** - контргайка; **6** - штуцер; **7** - гайка; **8** - броня кабеля или металлорукав; **9** - трубная муфта (сгон, не поставляется); **10** - заглушка; **11** - оконечная заглушка; **12** - втулка; **15** - муфта для монтажа металлорукавом; **16** - кольцо уплотнительное для ввода; **17** - кольцо уплотнительное по наружной оболочке кабеля; **18** - втулка кабельного ввода; **19** - кабельный ввод для открытой прокладки.

Рисунок 2. Примеры монтажа.

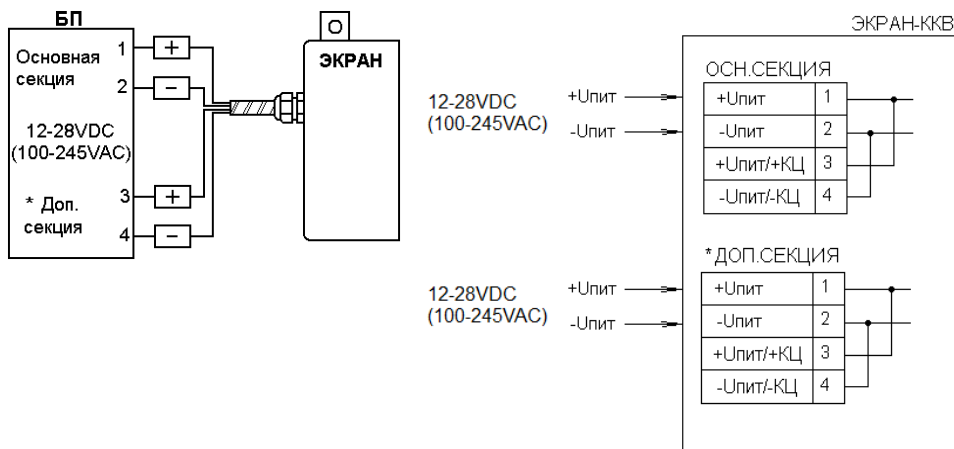


Рисунок 3. Подключение оповещателей ЭКРАН-С/СЗ/СУ и ЭКРАН-С/СЗ/СУ-ККВ

ПРИМЕЧАНИЯ:

- 1) * Доп.секция – при наличии, комплектация К2-К4.
- 2) Подключение к источнику питания постоянного тока с напряжением 12-28VDC или переменного тока с напряжением 100-245VAC зависит от исполнения оповещателя ЭКРАН.
- 3) Оповещатели ЭКРАН-24VDC подключать, строго соблюдая полярность.
- 4) Маркировка проводов: основная секция «+» - красный, «-» - синий; дополнительная секция (при наличии) «+» - желтый, «-» - черный.
- 5) Контроль шлейфа в ЭКРАН-24VDC можно осуществлять как напряжением с полярностью обратной рабочему, так и прямым током.
- 6) КЦ - клеммы для подключения элементов контроля цепи в ЭКРАН-ККВ.

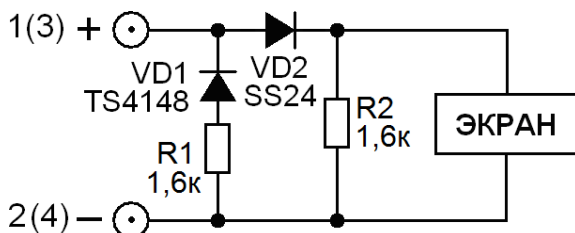


Рисунок 4. Внутренняя схема контроля цепи (КЦ) основной (дополнительной) секции оповещателя ЭКРАН-С/СЗ/СУ с питанием 12-28VDC.

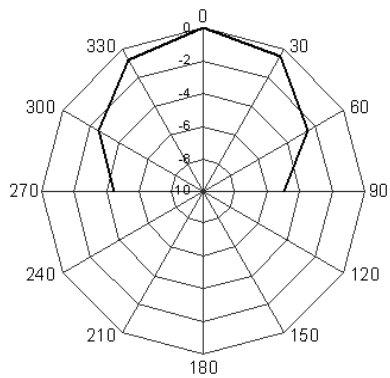


Рисунок 5. Диаграмма направленности звука ЭКРАН со звуковой функцией.

16. СВИДЕТЕЛЬСТВО О ПРИЕМКЕ И УПАКОВЫВАНИИ

Оповещатель ЭКРАН-_____ заводской номер № _____

- комплектация К1 / К2 / К3 / К4;
- напряжение питания 24VDC / 230VAC;
- надпись основной секции _____;
- цвет свечения основной секции К / Ж / Б / С / другой _____;
- цвет фона основной секции Ч / К / З / Б / другой _____;
- надпись доп. секции _____;
- длина кабеля $L_{каб}$ =_____ м в металлорукаве $L_{м/р}$ =_____ м (указать при спецзаказе);
- кабельные вводы _____ (для ЭКРАН-ККВ);
- наличие цепи контроля (КЦ) Да / Нет / другое _____

изготовлен и принят в соответствии с технической документацией, признан годным для эксплуатации и упакован на АО “Эридан” 623700 Свердловская обл. г. Березовский ул. Ленина 12 Тел/факс +7(343) 351-05-07 согласно требованиям, предусмотренным техническими условиями ТУ 4371-007-43082497-05.

Дата выпуска _____

Ответственный за приемку (Ф.И.О) _____

МП ТК

Ответственный за упаковывание (Ф.И.О) _____