

ООО «АЛЕКО»

МК 350FB

МОНТАЖНЫЙ КОМПЛЕКТ

ALM.301561.003 РЭ
Руководство по эксплуатации

Монтажный комплект МК 350FB предназначен для крепления корпуса замка ALM -350FB.

Комплект предназначен для дверей, открывающихся наружу.

1 Комплект поставки

В основной комплект поставки входят (рисунок 1):

- кронштейн 1 шт.
- кожух 1 шт.
- комплект крепежа:
 - шуруп саморез 4,8x25 п/кр. (1) 5 шт.
 - винт М6x30 цил. (2) 2 шт.
 - шайба 6 гровер (3) 2 шт.
 - шайба (4) 2 шт.
 - винт М4x8 п/кр с фл. (5) 2 шт.
- руководство по эксплуатации 1 шт.
- упаковочная коробка 1 шт.

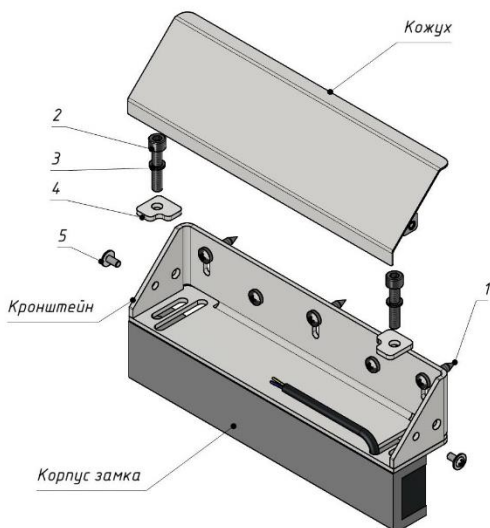


Рисунок 1

2 Указания по монтажу

Монтажный комплект состоит из кронштейна, декоративного кожуха и элементов крепежа. Кронштейн монтируется на дверную коробку и закрывается декоративным кожухом в цвет замка. Габаритный чертеж кронштейна приведен на рисунке 2. Предварительное крепление кронштейна к дверной коробке выполняется через регулировочные пазы с помощью саморезов (1). Корпусная часть замка ALM-350FB с помощью крепежа (2, 3, 4) устанавливается на кронштейн.

После регулировки положения корпуса замка относительно якорной пластины кронштейн фиксируется на дверной коробке саморезами (1), а корпус замка на кронштейне винтами (2) с шайбами (3 и 4).

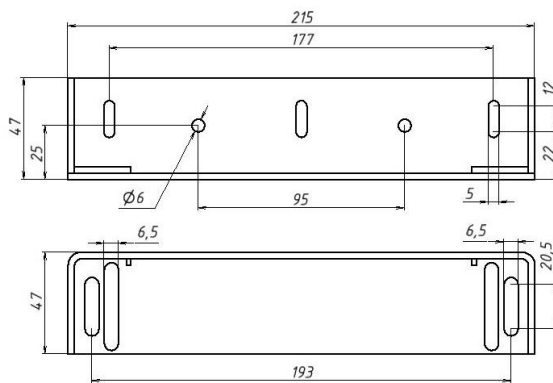


Рисунок 2

3 Условия хранения и эксплуатации

Монтажный комплект МК 350FB подлежит хранению в отапливаемых и вентилируемых помещениях при температуре от 5 до 40°C при относительной влажности воздуха до 80% в упаковке поставщика.

Условия эксплуатации монтажного комплекта и замка, с которым он применяется, указаны в руководстве по эксплуатации на замок.

4 Свидетельство о приемке

МК 350FB Монтажный комплект

Дата приемки ОТК

Штамп ОТК



Производитель: ООО «АЛЕКО»
111024, Москва, 1-ая ул. Энтузиастов д.3 стр.1
этаж 1, помещение II, комн. 21
Телефон: +7 (495) 145-82-84
www.alekolock.ru, e-mail: info@alekolock.ru