



Тел.: (4852) 67-96-01 (многоканальный)

ОГНЕГУШИТЕЛЬ ПОРОШКОВЫЙ ЗАКАЧНОЙ

ПБ97

ОП-4(з)-АВСЕ-01, ОП-4(з)-ВСЕ-02,
ОП-5(з)-АВСЕ-01, ОП-5(з)-ВСЕ-02, ОП-6(з)-АВСЕ-01, ОП-6(з)-ВСЕ-02,
ОП-7(з)-АВСЕ-01, ОП-7(з)-ВСЕ-02, ОП-8(з)-АВСЕ-01, ОП-8(з)-ВСЕ-02,
ОП-9(з)-АВСЕ-01, ОП-9(з)-ВСЕ-02, ОП-10(з)-АВСЕ-01, ОП-10(з)-ВСЕ-02

Сертификат соответствия ЕАЭС С-РУ.ПБ97.В.00121/21 и действителен до 19.04.26

Внимание! Зарядку, перезарядку, освидетельствование и техническое обслуживание огнетушителя производить только на станциях технического обслуживания огнетушителей!

КОРПУС ОГНЕГУШИТЕЛЯ НАХОДИТСЯ ПОД ДАВЛЕНИЕМ

Срок службы огнетушителя 10 лет, включая перезарядку.
По истечению срока подлежит списанию.

ПАСПОРТ (Руководство по эксплуатации)

1. Назначение изделия

1.1. Огнетушитель порошковый закачной ОП-4(з)-ВСЕ-02, ОП-4(з)-АВСЕ-01, ОП-5(з)-АВСЕ-01, ОП-5(з)-ВСЕ-02, ОП-6(з)-АВСЕ-01, ОП-6(з)-ВСЕ-02, ОП-7(з)-АВСЕ-01, ОП-7(з)-ВСЕ-02, ОП-8(з)-АВСЕ-01, ОП-8(з)-ВСЕ-02, ОП-9(з)-АВСЕ-01, ОП-9(з)-ВСЕ-02, ОП-10(з)-АВСЕ-01, ОП-10(з)-ВСЕ-02, предназначен для тушения пожаров твердых веществ (класс пожара А), жидких веществ (класс пожара В), газообразных веществ (класс пожара С), а так же тушения электрооборудования под напряжением до 1000 В на промышленных предприятиях, складах, транспортных средствах.

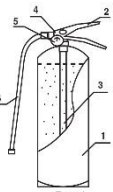


Рис. 1

1.2. Огнетушитель не предназначен для тушения пожаров жидких веществ, горение которых может происходить без доступа воздуха.

1.3. Огнетушители должны эксплуатироваться и храниться в условиях умеренного климата У, категории 2 тип атмосферы 11 по ГОСТ 15150-69 в диапазоне рабочих температур от -52° до +50°С. Допускается изменение диапазона рабочего давления огнетушителя при температуре окружающей среды от -52°С до +50°С от 1,0 МПа до 1,6 МПа. Рабочее давление огнетушителя 1,4±0,2 МПа при температуре +20°С.

2. Основные технические характеристики

Наименование показателей	ОП-4(з)-АВСЕ-01	ОП-5(з)-АВСЕ-01	ОП-6(з)-АВСЕ-01	ОП-7(з)-АВСЕ-01	ОП-8(з)-АВСЕ-01	ОП-9(з)-АВСЕ-01	ОП-10(з)-АВСЕ-01
	ОП-4(з)-ВСЕ-02	ОП-5(з)-ВСЕ-02	ОП-6(з)-ВСЕ-02	ОП-7(з)-ВСЕ-02	ОП-8(з)-ВСЕ-02	ОП-9(з)-ВСЕ-02	ОП-10(з)-ВСЕ-02
Масса заряда порошка, кг, не менее	4±0,2	5±0,25	6±0,3	7±0,35	8±0,4	9±0,45	10±0,5
Рабочее давление в корпусе, МПа, при +20°С	1,4±0,2						
Длина струи, м, не менее	3,0	3,0	3,0	3,0	4,0	4,0	4,0
Продолжительность отдачи ОТВ, с, не менее	10,0	10,0	12,0	12,0	15,0	15,0	15,0
Эксплуатационная способность по классу пожаров:							
- А класс	2А	2А	3А	3А	4А	4А	4А
- В класс	55В	70В	89В	113В	144В	144В	144В
Срок службы огнетушителя, лет	10						
Полная снаряженная масса, кг	от 5,2 до 5,6	от 6,4 до 6,9	от 7,7 до 8,3	от 8,7 до 9,4	от 10,0 до 10,8	от 11,35 до 12,25	от 12,53 до 13,53
Высвобождаемый газ	Воздух						
Освидетельствование не реже	1 раз в 5 лет						
Габаритные размеры, мм, не более:							
- Диаметр корпуса	133	133(160)	160	160	160	160	160
- Высота	430	520(400)	450	510	545	595	640

3. Комплект поставки

3.1. В комплект поставки огнетушителя входит:
- огнетушитель - 1 шт.;
- паспорт (руководство по эксплуатации) - 1 шт.

4. Устройство и принцип работы

4.1. Огнетушитель (рис. 1) состоит из корпуса 1, наполненного огнетушащим порошком. На горловине закреплено запорно-пусковое устройство 4 с индикатором давления 5. ЗПУ оснащено ручкой для переноски огнетушителя и ручкой для управления подачей порошка 2. Огнетушитель оснащен сифонной трубкой 3, гибким рукавом 6 (кроме ОП-1, ОП-2, ОП-3) и распылителем для получения факела распыла порошка. Огнетушитель оснащен чекой для предотвращения самосрабатывания.
4.2. Принцип действия огнетушителя основан на использовании энергии закаченного в корпус воздуха.
4.3. Для приведения в действие огнетушителя необходимо выдернуть чеку, нажать на ручку запорно-пускового устройства до упора.

5. Указание по эксплуатации и безопасности

5.1. Лица, допущенные к эксплуатации огнетушителя должны изучить содержание настоящего паспорта и этикетки.



Адрес предприятия: 150034, г.Ярославль, ул.Спартакоская, д.1 «Д»
тел. 8 (4852) 67-96-01 (многоканальный)
www.yarpozhinvest.ru



БАЛЛОНЫ СТАЛЬНЫЕ СВАРНЫЕ МАЛОГО,

СРЕДНЕГО И БОЛЬШОГО ОБЪЕМА на Рр ≤ 1,6 МПа (16,3 кгс/см2)

ПАСПОРТ

Паспорт баллона разработан и включает в себя информацию в соответствии с требованиями п.22 Технического регламента Таможенного союза «О безопасности оборудования, работающего под избыточным давлением» ТР ТС 032/2013. Гл. XII Федеральных норм и правил в области промышленной безопасности «Правила промышленной безопасности опасных производственных объектов, на которых используется оборудование, работающее под избыточным давлением». БАЛЛОНЫ СТАЛЬНЫЕ СВАРНЫЕ МАЛОГО, СРЕДНЕГО И БОЛЬШОГО ОБЪЕМА на Рр ≤ 1,6 МПа (16,3 кгс/см2)

1. Общие сведения

Среда, для которой предназначен баллон – газы сжатые группы 2. Предприятие – изготовитель оставляет за собой право изменять конструкцию изделия с сохранением всех требований ТР ТС 032/2013

2. Технические характеристики

Наименование показателя	БПОП-4	БПОП-5	БПОП-6	БПОП-7	БПОП-8	БПОП-9	БПОП-10
Модель	ОП-4	ОП-5	ОП-6	ОП-7	ОП-8	ОП-9	ОП-10
Объем, ±5%, л	4,270	5,340	6,732	8,069	8,403	9,550	10,550
Диаметр баллона, мм не более	133	133(160)	160	160	160	160	160
Высота баллона, мм, не более, мм	350	430(320)	370	430	455	505	550
Вес пустого баллона, ±3%, кг	1,283	1,640	1,920	1,972	2,199	2,570	2,780
Временное сопротивление, МПа	360						
Толщина стенки баллона, мм	1,0	1,0 (1,1)	1,1	1,1	1,1	1,1	1,1
Пробное давление, МПа	2,1						
Марка стали	Сталь 08кв						
Температура эксплуатации	-50°/+50°С						
Сигнальный цвет	Красный						

Расчетный срок службы с даты изготовления 10 лет

Гарантийный срок службы при условии соблюдения потребителем требований безопасности ТР ТС 032/2013 и Федеральных нормы и правила в области промышленной безопасности «Правила промышленной безопасности опасных производственных объектов, на которых используется оборудование, работающее под избыточным давлением» (ФНП), утв. 15 декабря 2020 года N 536 г. и зарегистрированных Министром РФ №61998 от 31.12. 2020 г. настоящего паспорта и руководства по эксплуатации. Гарантийный срок эксплуатации - 12 месяцев со дня продажи, но не более 18 месяцев со дня изготовления и приемки ОТК. Маркировочная окраска баллона (БПОП) – КРАСНЫЙ ЦВЕТ в соответствии с требованиями ГОСТ Р 12.4.026. Баллоны для модулей порошкового пожаротушения автоматические (БМПШ) согласно ГОСТ Р 53286-2009 по согласованию с потребителем могут быть окрашены в тон интерьера.

На баллоне нанесена маркировка в одну, две или три строки. Допускается размещение наклейки (надписи) в центральной части цилиндрической поверхности, граничащей с верхней крышкой: по диаметру крышки, вдоль баллона по высоте, по диаметру цилиндрической части обечайки в нижней, средней или верхней частях обечайки (смотри рис.1). Содержащая следующую информацию:

- а) наименование и (или) обозначение типа, марки, модели баллона;
- б) параметры и характеристики, влияющие на безопасность (рабочее и пробное давление, масса порошкового баллона, вместимость баллона);
- в) наименование материала, из которого изготовлен баллон
- г) товарный знак изготовителя;
- д) заводской номер;
- е) дата изготовления (производства).

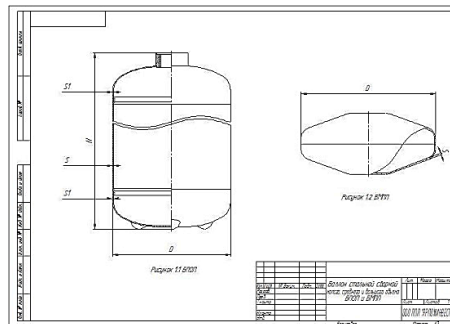
3. Требования к транспортированию и хранению баллона

Транспортирование осуществляется в соответствии с требованиями нормативных правовых актов и международных соглашений, действующих на территории Российской Федерации и может производиться всеми видами транспорта в крытых транспортных средствах без ограничения дальности перевозок при соблюдении правил перевозок грузов для конкретного вида транспорта. При транспортировании и хранении баллонов должны быть обеспечены все условия, предохраняющие их от механических повреждений, воздействия влаги и агрессивных сред в соответствии с

п.5 ГОСТ 949-73. Хранение баллонов - по группе 4 (Ж2) ГОСТ 15150. Во время транспортировки резьбу защищает пластиковая пробка от загрязнения, а внутреннюю часть баллона от попадания влаги.

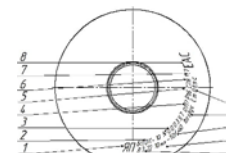
4. Требования к установке баллона

Баллон должен устанавливаться в специально приспособленных местах, обеспечивающих защиту от прямого действия солнечного излучения, атмосферных осадков и исключающих попадание на баллон агрессивных сред и прямых солнечных лучей. При эксплуатации баллонов сварка дополнительных элементов на баллоне запрещается, кроме тех случаев, которые предусмотрены изготовителем при производстве огнетушителей



Чертеж 1 D – диаметр баллона, H – высота баллона, S – толщина стенки.

Пример маркировки баллона
1. Товарный знак производителя, 2. Модель баллона, 3. Заводской номер баллона, 4. Дата (месяц и год изготовления баллона), 5. Рабочее давление, 6. Пробное давление, 7. Объем баллона, л, 8. Знак ЕАЭС, 9. Масса пустого баллона, кг, 10. Срок службы баллона, 11. Температурный режим эксплуатации, °С, 12. Газ, для которого предназначен баллон, 13. Материал, из которого изготовлен баллон.



5. Требования к эксплуатации баллона

Эксплуатация баллонов должна осуществляться в соответствии с Федеральными нормами и правилами в области промышленной безопасности «Правила промышленной безопасности опасных производственных объектов, на которых используется оборудование, работающее под избыточным давлением» разд. XII. Не допускается наполнение газом баллонов, у которых:
- истек срок назначения освидетельствования, срок службы (количество заправок), установленные изготовителем;
- истек срок проверки пористой массы;
- несправно запорно-пусковое устройство;
- отсутствуют надлежная окраска или надписи;
Баллоны, у которых при осмотре поверхности выявлены вмятины, отдельные раковины и риски глубиной более 0,2 мм на цилиндрической поверхности и глубиной более 0,2 мм на днищах, надрыпы и игнос резьбы, а также отсутствуют некоторые параметры данные, должны быть забракованы. Более подробно требования к эксплуатации баллона изложены в руководстве по эксплуатации и обесопасение безопасности баллона.

6. Иные сведения, обеспечивающие безопасность эксплуатации баллона

Дата заправки	Заводской номер баллона	Количество заправок баллона	ФИО, подпись

Дата заправки	Заводской номер баллона	Тип ЗПУ	Организация установившая ЗПУ, клеймо, ФИО, подпись

*Использование и установка ЗПУ на баллоне допускается только при наличии сертификата или декларации в соответствии с законодательством РФ.

Учет количества заправок и установка ЗПУ баллона ведётся эксплуатирующей организацией и заполняется организациями имеющие соответственные полномочия с действующим законодательством РФ. Баллон изготовлен в полном соответствии с ТР ТС 032/2013 и ТУ 25.29.12.190 – 022 – 61192961 – 2017 Баллон признан годным для эксплуатации, транспортирования и использования сжатых газов.

7. Комплектность поставки*

- 1. Баллон - 1 шт;
- 2. ЗПУ при установке производителем - 1 шт;
- а) паспорт оборудования - 1 шт;
- б) копия обесопасения безопасности - 1 шт **;
- в) чертеж общего вида - 1 шт;
- г) паспорта предохранительных устройств (при их наличии в соответствии с проектной документацией) - 1 шт;
- д) расчет пропускной способности предохранительных устройств (при их наличии в соответствии с проектной документацией);
- е) расчет на прочность оборудования - 1 шт **;
- ж) руководство (инструкция) по эксплуатации - 1 шт;
- з) чертежи, схемы, расчеты и другая документация в соответствии с договором поставки (контракта) - 1 шт;
- * Комплектность поставки оговаривается договором поставки (по умолчанию поставляется паспорт на баллон)
- ** Данная информация размещена на сайте завода изготовителя <http://www.yarpozhinvest.ru> в разделе Техническая документация. Перейти на указанную страницу можно при помощи QR кода.



8. Указания по монтажу или сборке, наладке или регулировке, техническому обслуживанию и ремонту баллонов

Резьба горловины баллонов выполняется в соответствии с ГОСТ 9909-81 Tr28, M24x1,5, M30x1,5, M32x1,5, M52x2. Количество ниток с полным профилем – не менее 5 подряд от торца горловины. Установка ЗПУ производится с применением уплотнителя или специального герметика. ЗПУ в баллонах для кислорода устанавливаются с применением уплотняющих материалов, возгорание которых в среде кислорода исключено. Эксплуатация баллонов производится в соответствии с Федеральными нормами и правилами в области промышленной безопасности «Правила промышленной безопасности опасных производственных объектов, на которых используется оборудование, работающее под избыточным давлением». Техническое освидетельствование баллонов проводится специализированными организациями, уполномоченными для проведения технического освидетельствования оборудования, работающего под избыточным давлением, в порядке, установленном нормативными правовыми актами в странах – членах Таможенного Союза и по Методике технического освидетельствования для стальных баллонов. При техническом освидетельствовании основными проведенными испытаниями, которые обеспечивают безопасность баллона при эксплуатации являются:
- наружный и внутренний осмотр;
- контроль механических свойств;
- гидравлическое испытание пробным давлением 2,1 МПа для БПОП-1-10; БМПШ-2,5;5;7;12; Для БПОП-25; 25(2); 35; 35(2); 40; 40(2); 50; 50(2); 70; 70(2); 75; 75(2); 80; 100 гидравлическое испытание пробным давлением 3,2 МПа

- пневматическое испытание рабочим давлением;
- контроль требований на диаметр, длину, толщину стенки, овальность, отклонения от прямолинейности, плоскостности торцевой части, смещения кромок в сварных швах, размер поверхностей несоответствия; Освидетельствование (испытание) баллонов проводят организации-изготовители, а также уполномоченные в установленном порядке специализированные организации, имеющие наполнительные станции (пункты наполнения) и (или) испытательные пункты (пункты проверки) при наличии у них: а) производственных помещений, а также технических средств, обеспечивающих возможность проведения освидетельствования баллонов; б) назначенных приказом лиц, ответственных за проведение освидетельствования, из числа специалистов, аттестованных в установленном порядке, и рабочих соответствующей квалификации; в) клейма с индивидуальным шрифтом;
г) производственной инструкции по проведению технического освидетельствования баллонов, устанавливающей объем и порядок проведения работ, составленной на основании методик разработчика проекта и (или) изготовителя конкретного типа баллонов. Баллоны без шильдов и клеймения, содержащих обязательные сведения, или с табличками или клеймением, содержащими обязательные данные, которые неразборчивы, должны быть в любом случае выведены из эксплуатации. Если баллон идентифицирован по изготовителю и серийному номеру, то это позволяет продолжать эксплуатацию баллона.
ЗАПРЕЩАЕТСЯ проводить освидетельствование организациям, у которых нет оборудования соответствующего правилам и стандартам, действующим в РФ и в странах – членах Таможенного союза.

9. Указания по использованию баллонов и меры по обеспечению безопасности, которые необходимо соблюдать при эксплуатации баллонов (включая ввод в эксплуатацию, применение по назначению, техническое обслуживание, все виды ремонта, периодическое диагностическое испытание, транспортирование, унавозку, консервацию и условия хранения)

Эксплуатация баллонов для газов должна осуществляться в соответствии с действующими правилами в странах – членах Таможенного союза паспортом, Руководством по эксплуатации и для РФ – с Федеральными нормами и правилами в области промышленной безопасности «Правила промышленной безопасности опасных производственных объектов, на которых используется оборудование, работающее под избыточным давлением», за-регистрированными Министром РФ 19 мая 2014 года ре. №32326. Обслуживающий персонал владельца (организации) баллона должен быть иметь необходимый навык и компетенцию (аттестацию) при эксплуатации и монтаже в соответствии с действующими правилами в странах – членах Таможенного союза.

Баллоны предназначены для транспортировки, хранения и использования сжатых, сжиженных или растворенных под давлением газов, к ним относятся азот, аргон, гелий, ацетилен, углекислота, сварочные и пищевые газовые смеси, хладоны.

Эксплуатация баллонов производится в соответствии с Федеральными нормами и правилами в области промышленной безопасности «Правила промышленной безопасности опасных производственных объектов, на которых используется оборудование, работающее под избыточным давлением», а так же в соответствии с требованиями инструкции организации (индивидуального предпринимателя), осуществляющей указанную деятельность, утвержденной в установленном порядке. Баллон с газом на месте применения до начала использования должен быть установлен в вертикальное положение и надежно закреплен от падения в порядке, установленном производственной инструкцией по эксплуатации. При производстве ремонтных или монтажных работ баллон со сжатым воздухом допускается укладывать на землю (пол, площадку) с обеспечением расположения ЗПУ выше дна баллона и недоуказания перекаты баллона.

При использовании и хранении баллонов не допускается их установка в местах прохода людей, перемещения грузов и проезда транспортных средств. Баллоны (при индивидуальной установке) должны находиться на расстоянии не менее 1 м от радиаторов отопления и других отопительных приборов, печей и не менее 5 м от источников тепла с открытым огнем.

Запрещается оставлять заполненный баллон длительное время на солнце или вблизи нагревательных приборов из-за возможности его нагрева и, как следствие этого, повышения давления в баллоне за пределы допустимого. При повышении давления в баллоне выше рабочего более чем на 3% необходимо снизить давление в баллоне до рабочего.

Критериями предельных состояний, при которых запрещается эксплуатировать баллоны у которых:

Не допускается наполнение газом баллонов, у которых: а) истек срок назначенного освидетельствования, срок службы (количество заправок), установленные изготовителем; б) отсутствуют установленные клейма в) поврежден корпус баллона; г) неисправны ЗПУ;

д) отсутствуют надлежащая окраска или надписи; Наполнение баллонов, в которых достигнуто избыточное давление газов, проводят после предварительной их проверки в соответствии с инструкцией наполнительной станции.

Работники, обслуживающие баллоны, должны пройти проверку знаний инструкции и иметь удостоверение о допуске к самостоятельной работе, выданное в установленном порядке.

Перед наполнением кислородных баллонов должен быть проведен контроль отсутствия в них примесей горючих газов газоанализатором в порядке, установленном инструкцией. При наполнении баллонов медицинским кислородом должна проводиться их продувка давлением наполняемой среды в порядке, установленном инструкцией.

Баллоны, наполняемые газом, должны быть прочно укреплены и плотно присоединены к наполнительной раме.

Баллоны с газами могут храниться как в специальных помещениях, так и на открытом воздухе, в последнем случае они должны быть защищены от атмосферных осадков и солнечных лучей.

Складское хранение в одном помещении баллонов с кислородом и горючими газами запрещается.

Для предохранения от падения баллоны должны быть установлены в специально оборудованные гнезда, клетки или ограждены барьером.

Баллоны, которые не имеют башмаков, могут храниться в горизонтальном положении на деревянных рамах или стеллажах. При хранении на открытых площадках разрешается укладывать баллоны с башмаками в штабеля с прокладками из веревки, деревянных брусьев, резины или иных неметаллических материалов, имеющих амортизирующие свойства, между горизонтальными рядами. При укладке баллонов в штабеля высота последних не должна превышать 1,5 метра, ЗПУ баллонов должны быть обращены в одну сторону.

Перемещение баллонов на объектах их применения (места производства работ) должно производиться на специально приспособленных для этого тележках или с помощью других устройств, обеспечивающих безопасность транспортирования. Перевозка наполненных газом баллонов в пределах трассы ОПЖ: производственной площадки предприятия и на иных объектах проведения монтажных и ремонтных работ должна производиться на ресессорном транспорте или на автомобилях в горизонтальном положении обязательно с прокладками между баллонами. В качестве прокладок могут быть применены деревянные бруски с вырезанными гнездами для баллонов, а также веревочные или резиновые кольца толщиной не менее 25 мм (по два кольца на баллон) или другие прокладки, предохраняющие баллоны от ударов друг о друга. Все баллоны во время перевозки должны быть уложены вентилями в одну сторону. Разрешается перевозка баллонов в специальных контейнерах, а также без контейнеров в вертикальном положении обязательно с прокладками между ними и ограждением от возможного падения. Перевозка баллонов, наполненных газом, по дорогам общего пользования автомобильным (железнодорожным) транспортом осуществляется в соответствии с требованиями нормативных правовых актов и международных соглашений, действующих на территории Российской Федерации. Гарантийный срок не распространяется на баллоны, которые использовались другим способом, чем обычным или предусмотренным изготовителем, а также на сосуды высокого давления, на которых были проведены изменения или модификации без согласования с изготовителем.

Использование баллонов по другому, чем предусмотрено назначением, ремонта сваркой, нагрева материала сосуда до температуры свыше 150 °С, любое вмешательство в конструкцию баллона, несанкционированные изменения клеймения строго запрещены, и изготовитель не несет ответственности за любой ущерб, обусловленный этими причинами.

10. Транспортировка баллона (баллонов)

Баллоны транспортируют транспортом всех видов в соответствии с действующими Правилами перевозок грузов, в странах – членах Таможенного союза. Условия транспортирования и хранения баллонов в РФ — по ГОСТ 15150 в соответствии с указанными температурными ограничениями в паспорте баллона.

11. Назначенные показатели (назначенный срок хранения, назначенный срок службы и (или) назначенный ресурс) в зависимости от конструктивных особенностей

Баллоном изготовленным ООО «Ярпожинвест» устанавливаются: Срок службы баллона - 10 лет с даты выпуска. Максимальное количество заправок - 1000.

По истечении срока службы или максимального количества заправок прекращается эксплуатация баллона и принимается решение об утилизации.

12. Перечень критических отказов, возможные ошибочные действия персонала, которые приводят к инциденту или аварии

При эксплуатации баллона возможно возникновение следующих неисправностей в результате износа и механических воздействий:

- неисправность вентиля (негерметичность, поломка маховика, износ клапана вентиля, деформация штока вентиля);
- механические повреждения баллона.
- износ резьбы баллона.
- работы необходимо остановить:

- если давление в сосуде поднялось выше допустимого; при выявлении неисправности предохранительных клапанов; при неисправности манометра; - при возникновении пожара, непосредственно угрожающего сосуду, находящемуся под давлением.

Запрещается эксплуатировать баллоны, срок освидетельствования которых истек, а также при наличии наружных повреждений (трещины, коррозия корпуса, заметные изменения формы и т.п.), неисправных вентилях, переходниках.

Запрещается подогревать баллоны для повышения давления.

Если давление в баллонах окажется выше допустимого, необходимо кратковременным открыванием запорно-пускового устройства выпустить часть газа в атмосферу или охладить баллон холодной водой в целях понижения давления. При выпуске газа из баллона или продувке запорно-пускового устройства работнику необходимо находиться в стороне, противоположной направлению выпуска газа.

При невозможности из-за неисправности запорно-пускового устройства выпустить на месте потребления газа из баллонов последние должны быть возвращены на наполнительную станцию отдельно от пустых (порожних) баллонов с нанесением на них соответствующей временной надписи (маркировки) любым доступным способом, не нарушающим целостность корпуса баллона. Выпуск газа из таких баллонов на наполнительной станции должен быть произведен в соответствии с инструкцией, утвержденной в установленном порядке.

13. Действия персонала в случае инцидента, критического отказа или аварии

В случае возникновения чрезвычайных ситуаций (утечки газа) необходимо перекрыть подачу газа из баллона.

Для пожаротушения при возгорании в помещении могут применяться вода, углекислотные, порошковые и пенные огнетушители, песок, земля, асбестовые кошмы и другие средства пожаротушения.

ВНИМАНИЕ! Возможен взрыв баллона с избыточным давлением, находящегося в зоне пожара из-за сильного нагрева и повышения давления внутри баллона.

14. Критерии предельных состояний

Запрещается эксплуатировать баллоны, срок освидетельствования которых истек, а также при наличии наружных повреждений (трещины, коррозия корпуса, заметные изменения формы и т.п.), неисправном запорно-пусковом устройстве.

15. Указания по вводу в эксплуатацию и утилизации

Баллоны, в которых при осмотре наружной и внутренней поверхности выявлены недопустимые дефекты, указанные в производственной инструкции по освидетельствованию (в частности, трещины, плесы, вмятины, отдушины, раковины и риски глубиной более 10 % номинальной толщины стенок; надрывы и выщербления; износ резьбы горловины), должны быть выбракованы. Забракованные баллоны, независимо от их назначения, должны быть приведены в негодность (путем нанесения насечек на резьбе горловины или просверливания отверстий на корпусе), исключая возможность их дальнейшего использования, и утилизированы.

16. Сведения о квалификации обслуживающего персонала

Эксплуатирующая организация и персонал, обслуживающий баллоны, должны удовлетворять требованиям ФНП к организациям, осуществляющим эксплуатацию оборудования под давлением и к работникам этих организаций.

Персонал, обслуживающий баллоны, обязан знать и выполнять требования настоящего руководства, а также руководств по эксплуатации установок, составной частью которых является баллон, и других руководящих документов, регламентирующих правила эксплуатации сосудов, работающих под давлением. Обслуживающий персонал должен пройти инструктаж и быть допущен к работе. Работники, непосредственно связанные с эксплуатацией баллонов под давлением, должны:

- а) пройти в установленном порядке аттестацию (специальность) по промышленной безопасности, в том числе проверку знаний требований ФНП при работе с оборудованием, работающим под избыточным давлением, и не нарушать требования промышленной безопасности в процессе выполнения работ,
- б) соответствовать квалификационным требованиям (работе) и иметь выданное в установленном порядке удостоверение на право самостоятельной работы по

соответствующим видам деятельности и не нарушать требования производственных инструкций;

в) знать критерии работоспособности эксплуатируемого оборудования под давлением, контролировать соблюдение технологического процесса и приостанавливать работу оборудования в случае возникновения угрозы аварийной ситуации, информируя об этом своего непосредственного руководителя;

г) при обнаружении повреждений оборудования под давлением, которые могут привести к аварийной ситуации или свидетельствуют о неработоспособном состоянии оборудования, не приступать к работе до приведения оборудования под давлением в работоспособное состояние;

д) не приступать к работе или прекратить работу в условиях, не обеспечивающих безопасную эксплуатацию оборудования под давлением, и в случаях выявления отступлений от технологического процесса и недопустимого понижения (повышения) значений параметров работы оборудования под давлением;

е) действовать в соответствии с требованиями, установленными инструкциями, в случаях возникновения аварий и инцидентов при эксплуатации оборудования под давлением.

17. Утилизация

Утилизация баллонов должна осуществляться в порядке, установленном законодательством Российской Федерации (РФ) в области промышленной безопасности, в соответствии с требованиями законодательства РФ в области охраны окружающей среды. При утилизации баллонов, применяемых на объектах общепромышленного назначения и (или) на судах РС и РРР, должны выполняться требования по утилизации соответствующих Технических регламентов.

После браковки с приложением сосуда в негодность, он утилизируется в принятом в организации – Заказчике порядке в соответствии с действующим экологическим законодательством на территории РФ Федерального закона «Об отходах производства и потребления» от 24.06.1998г № 89 – ФЗ и приказом Росприроднадзора от 18.07.2014 N 445 «Об утверждении федерального классификационного каталога отходов» (Зарегистрировано в Минюсте России 01.08.2014 N 33393).

После окончания расчетного срока службы, а также признанные не пригодными к дальнейшему использованию по прямому назначению сосуды утилизируются эксплуатирующей организацией. Из забракованного сосуда утилизируется газ, сосуд дегазируется и приводится в негодность путем сверления отверстия в обечайке, днища или резьбы резьбы отверстий фланцев.

Забивка резьбы отверстиями фланцев обязательная операция по выводу сосудов из эксплуатации.

18. Наименование, местонахождение и контактную информацию изготовителя (уполномоченного изготовителя лица), импортера

ООО «Ярпожинвест», 150034, г.Ярославль, ул.Спартакoвская, д.1 «Д», тел. 8 (4852) 67-96-01 (многоканальный), www.yarpojinvest.ru

Свидетельство о приеме

Баллон изготовлен в соответствии с ТУ 25.29.12.190 – 022 – 61192961 – 2017, действующей заводской технической документацией, соответствует требованиям безопасности по ТР ТС 032/2013 принят и признан годным для работы с указанными характеристиками и условиями

Начальник ОТК

М.П.



«Номер баллона вписывает организация, проводящая ремонтно-ремонтно или потребитель, при постановке баллона на учет по месту эксплуатации»

Не допускается:

- 1) хранение огнетушителя вблизи нагревательных приборов, где температура может превышать +50°С;
 - 2) выполнять ремонтные работы при наличии давления в корпусе огнетушителя;
 - 3) наносить удары по корпусу огнетушителя;
 - 4) эксплуатация огнетушителя без чеки и пломбы;
 - 5) эксплуатация при неисправном индикаторе давления
 - 6) воздействие агрессивных сред.
- 5.3. Возможно возникновение разрядов статического электричества класса опасности по ГОСТ 12.1.007.
- 5.4. ОТВ пожаро- и взрывобезопасно, обладает раздражающим действием на кожу и слизистые оболочки глаз в верхних дыхательных путях. По степени воздействия на организм человека относится к веществам 3 класса опасности по ГОСТ 12.1.007.

6. Порядок работы, техническое обслуживание

- 6.1. При тушении пожара необходимо:
 - 1) Встряхнуть и поднести огнетушитель к месту пожара, выдернуть чеку.
 - 2) Удостовериться, что шель сопла (распылителя) находится перпендикулярно оси корпуса огнетушителя.
 - 3) Натравить шланг с распылителем (для ОП-4, ОП-5, ОП-6, ОП-7, ОП-8, ОП-9, ОП-10) или распылитель (для ОП-1, ОП-2, ОП-3) на очаг пожара. Нажать ручку запорно-пускового устройства. Во время тушения периодически производить тряску огнетушителя, для обеспечения полного выхода огнетушащего вещества.

6.2. После окончания тушения необходимо немедленно отправить огнетушитель на перезарядку, заменив его единственным резервным огнетушителем.

При перезарядке заменить резинное уплотнительное кольцо на новое.

6.3. Перезарядка огнетушителя не реже 1 раза в 5 лет. Техническое обслуживание согласно СП 9.13130.2009

6.4. Проверять наличие давления в пределах зеленой шкалы индикатора не реже 1 раза в квартал.

6.5. В случае падения давления произвести подкачку на станции технического обслуживания.

6.6. Размещение огнетушителя на защищаемом объекте должно производиться согласно ГОСТ 12.4.009.

6.7. Техническое обслуживание и перезарядку могут производить только организации, имеющие лицензию на данный вид деятельности.

6.8. Порошковые огнетушители, установленные на транспортных средствах вне кабины или салона и подвергающиеся воздействию неблагоприятных климатических и физических факторов, должны перезарядиться не реже одного раза в 12 месяцев, остальные огнетушители, расположенные на автоагрегатных средствах – не реже одного раза в 24 месяца в соответствии с пунктом В.12 СП 9.13130.2009

7. Гарантийные обязательства

7.1. Изготовитель гарантирует работу и соответствие огнетушителя техническим характеристикам табл. 1 при соблюдении потребителем:

- Правильного введения огнетушителя в эксплуатацию;
 - Всех норм и правил РФ по эксплуатации огнетушителя;
 - При обучении персонала всем нормам и правилам РФ использования средств пожаротушения (огнетушителей);
 - Условий эксплуатации, транспортировки и хранения, в соответствии с нормами и правилами РФ.
- 7.2. Гарантийный срок эксплуатации огнетушителя 12 месяцев со дня продажи, но не более 18 месяцев со дня изготовления.
- 7.3. Предприятие-изготовитель не несет ответственности в случаях:
1. Несоблюдения владельцем правил эксплуатации.
 2. Небрежного хранения или транспортирования огнетушителя.
 3. Утери паспорта.
 4. Отсутствия пломбы завода-изготовителя.
 5. Перезарядка и обслуживание производилась в организации по перезарядке, не имеющие лицензию от завода-изготовителя огнетушителей

6. При перезарядке использовались огнетушащие вещества неособренные заводом-изготовителем огнетушителей

8. Транспортирование и хранение

- 8.1 Транспортирование огнетушителей в соответствии с «Едиными правилами перевозки грузов».
- 8.2. Потручно-разгрузочные работы должны производиться согласно ГОСТ 12.3.009.
- 8.3 Условия транспортирования и хранения в части воздействия климатических факторов — по группе 6 ГОСТ 15150, в части воздействия механических факторов — средние по ГОСТ 23170.

9. Техническое освидетельствование

Техническое освидетельствование проводят на зарядных станциях при перезарядке огнетушителя.

Результаты записываются в табл. 2.

Дата освидетельствования и перезарядки	Результаты проверки	Срок следующего освидетельствования	Должность, фамилия и подпись лица, ответственного за перезарядку

10. Свидетельство о приеме

Огнетушитель порошковый, зачальной ОП-4(з) ВСЕ-02, ОП-4(з)-АВСЕ-01, ОП-5(з)-АВСЕ-01, ОП-5(з)-ВСЕ-02, ОП-6(з)-АВСЕ-01, ОП-6(з)-ВСЕ-02, ОП-7(з)-АВСЕ-01, ОП-7(з)-ВСЕ-02, ОП-8(з)-АВСЕ-01, ОП-8(з)-ВСЕ-02, ОП-9(з)-АВСЕ-01, ОП-9(з)-ВСЕ-02, ОП-10(з)-АВСЕ-01, ОП-10(з)-ВСЕ-02, заряженный порошком марки АВСЕ (ВСЕ) соответствует ГОСТ Р 51057-2001 и ТУ 28.29.22.110-001-61192961-2017 и признан годным при соблюдении правил транспортировки, хранения и эксплуатации.

Утилизация порошковых огнетушителей проводится в соответствии с НПБ 166-97, непригодный корпус баллона сдается организацией, специализирующейся на приеме и переработке черных металлов

Начальник ОТК

Дата изготовления указана на этикетке.

М.П.

Производитель: ООО «ЯРПОЖИНВЕСТ», Россия, 150034, г. Ярославль, ул. Спартакoвская, д. 1Д, тел. 8(4852) 67-96-01 (многоканальный)

