

Устройство защиты цепей видеосигнала и питания УЗЛ-7,5/10кА-12(24)В

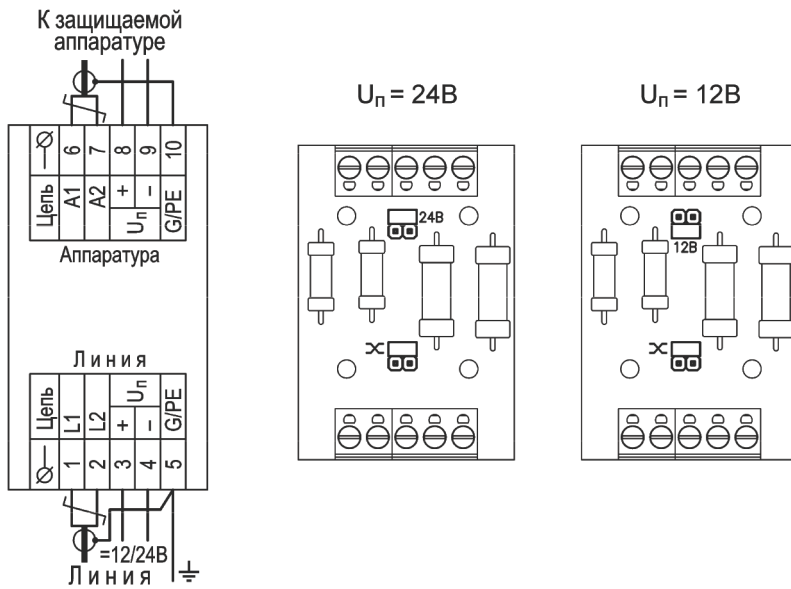
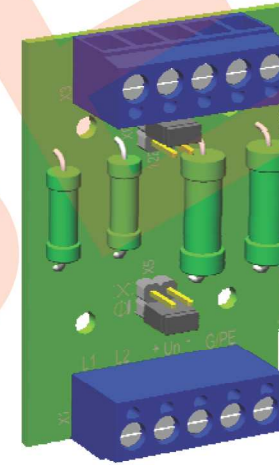


Рис.3 Схема подключения для симметричной линии

При использовании двух УЗЛ (на передающей и приёмной стороне), экран должен быть заземлён только в одной точке и нигде не иметь контакта с металлическими конструкциями (см. рис. 4). Точка заземления экрана определяется условиями объекта.

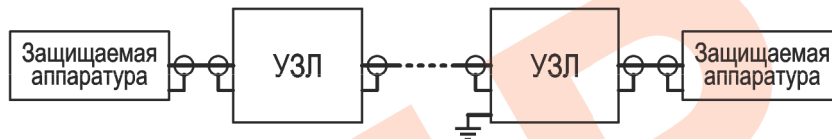


Рис. 4 Схема подключения УЗЛ при использовании экранированной линии

ГАРАНТИЙНЫЕ ОБЯЗАТЕЛЬСТВА

Изготовитель гарантирует соответствие изделия требованиям указанных в данном паспорте ТУ и ГОСТ при соблюдении потребителем условий транспортирования, хранения, монтажа и эксплуатации.

Гарантийный срок эксплуатации – **36 месяцев** со дня продажи изделия производителем или авторизованной торговой организацией. При отсутствии отметки о дате продажи в паспорте, гарантийный срок исчисляется с даты выпуска изделия. Гарантийный срок хранения – **24 месяца** со дня выпуска изделия.

ГАРАНТИЙНЫЙ ТАЛОН

Заполняет предприятие – изготовитель

Комплект модификации _____

Дата выпуска _____ Представитель ОТК предприятия - изготовителя _____

Дата продажи _____ Отметка торгующей организации _____

ПАСПОРТ

ИМПФ.463243.021 ПС



Назначение:

Устройство защиты УЗЛ-7,5/10кА-12/24В (далее изделие) предназначено для защиты сигнальных цепей и цепей питания аппаратуры приёма и передачи видеосигнала, работающей по протяженным симметричным и несимметричным линиям от импульсных перенапряжений и помех, вызванных электромагнитными импульсами высоких энергий (грозовыми разрядами, коммутационными помехами и др.) в пределах 1а (в) -2 зон молниезащиты (в соответствии с МЭК 1312-1).

Изделие используется для защиты аппаратуры охранного телевидения, промышленной автоматизации, систем сигнализации, аппаратуры телевидения высокой чёткости, работающей в стандартах АHD, HDCVI и HDTV1 и др. *Защищаемое оборудование:* сетевые видеокамеры, контроллеры систем сигнализации и автоматизации, компьютеры, коммутаторы и т.д.

Изделие выпускается по техническим условиям ТУ 26.30.50-077-31006686-2017.

Устройство по техническим и эксплуатационным характеристикам удовлетворяет требованиям МЭК 61643-21-2000, ГОСТ Р 51317.4.5-99.

Конструктивно УЗЛ-7,5/10кА-12(24)В выполнен в виде печатной платы, что позволяет размещать его непосредственно в корпусе защищаемого устройства.

Общие указания:

Проверьте комплектность поставки и наличие штампа торгующей организации в настоящем паспорте.

Основные технические характеристики:

Сигнальной цепи:

1. Максимальный импульсный разрядный ток при $t_{\text{имп}} 8/20\text{мкс}$ (I_{max}) 10 кА
2. Номинальное рабочее напряжение 6 В
3. Уровень напряжения защиты при I_{max} 15 В
4. Вносимое затухание 0,5 дБ
5. Неравномерность АЧХ в диапазоне до 50 МГц, не более 1 дБ
6. Время срабатывания, менее 30 нсек

Цепи питания:

7. Номинальное рабочее напряжение 12/24 В DC
8. Напряжение ограничения 16/28 В
9. Максимальный ток 1,5 А
10. Номинальный ток (I_n) 0,5 А
11. Максимальный импульсный разрядный ток при $t_{\text{имп}} 8/20\text{мкс}$ (I_{max}) 10 кА
12. Уровень напряжения защиты при I_{max} 30/50 В
13. Вносимое сопротивление 1 Ом
14. Потери при I_n 0,5 В
15. Время срабатывания, менее 30 нсек
16. Количество защищаемых пар: по цепи сигнала 1
по цепи питания 1
17. Сечение подключаемых проводов, не более 2,5 мм²
18. Диапазон рабочих температур -55°C ÷ +85°C
19. Габаритные размеры см. рис.1
20. Вес в упаковке 50 г

Комплект поставки:

1. Устройство защиты линий 1 шт.
2. Паспорт 1 шт.
3. Упаковка 1 шт.

Подключение:

Схема подключения для коаксиальной линии приведена на рис.2, для симметричной линии – на рис.3.

Для выбора напряжения и типа линии переставьте джамперы на штыревых разъемах X5 и X6 в необходимое положение (см. рис.2 и 3).

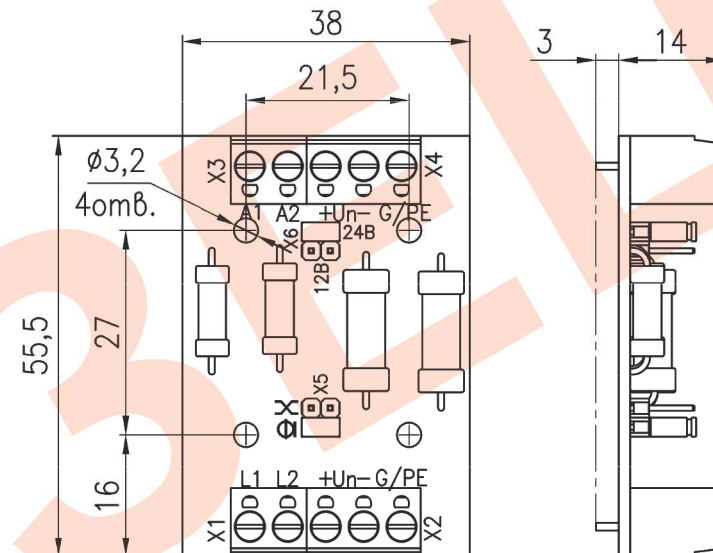


Рис.1 Габаритные и установочные размеры

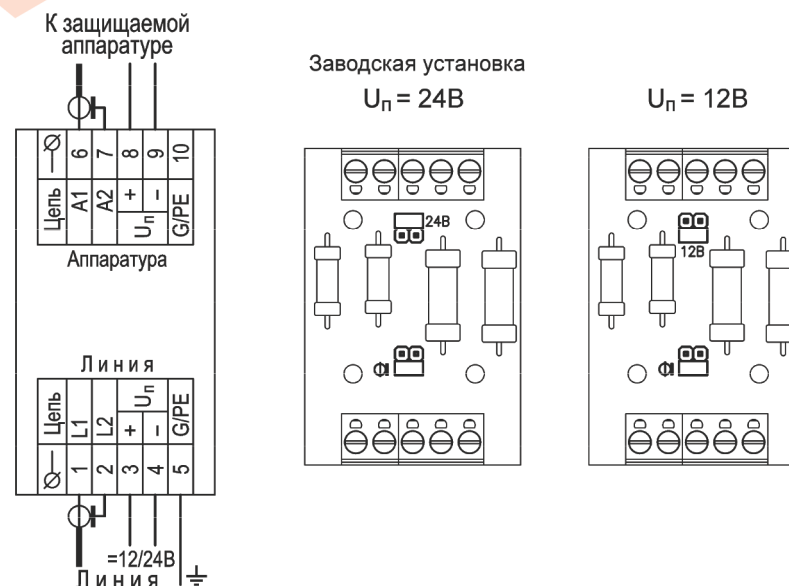


Рис.2 Схема подключения для коаксиальной линии