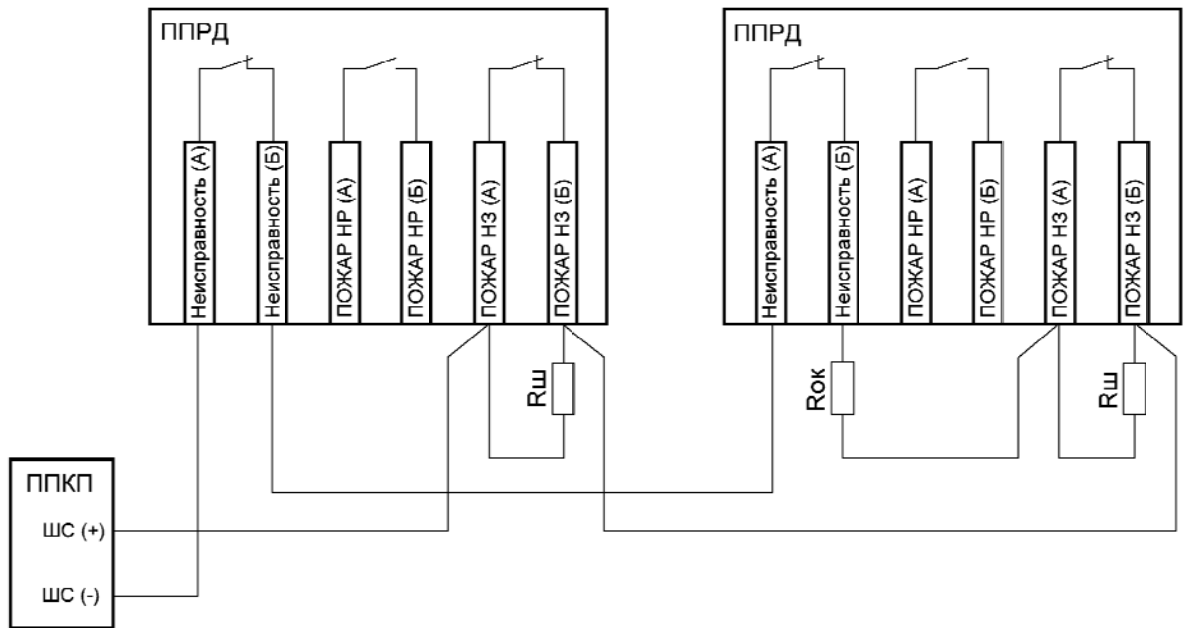
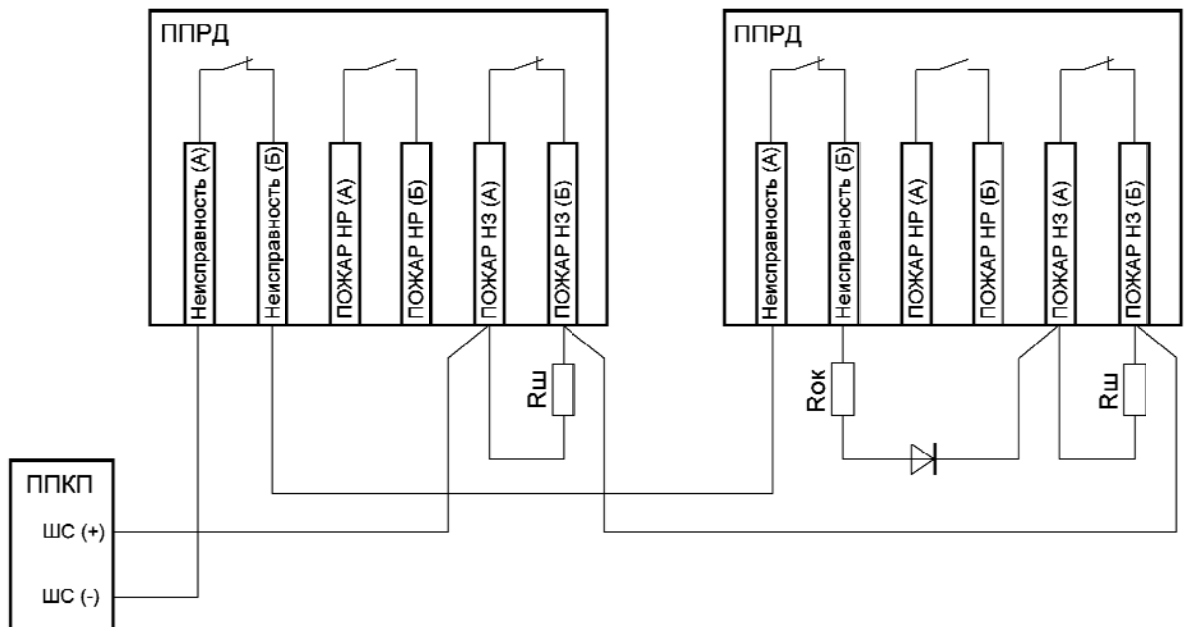


Подключение извещателей к ШС

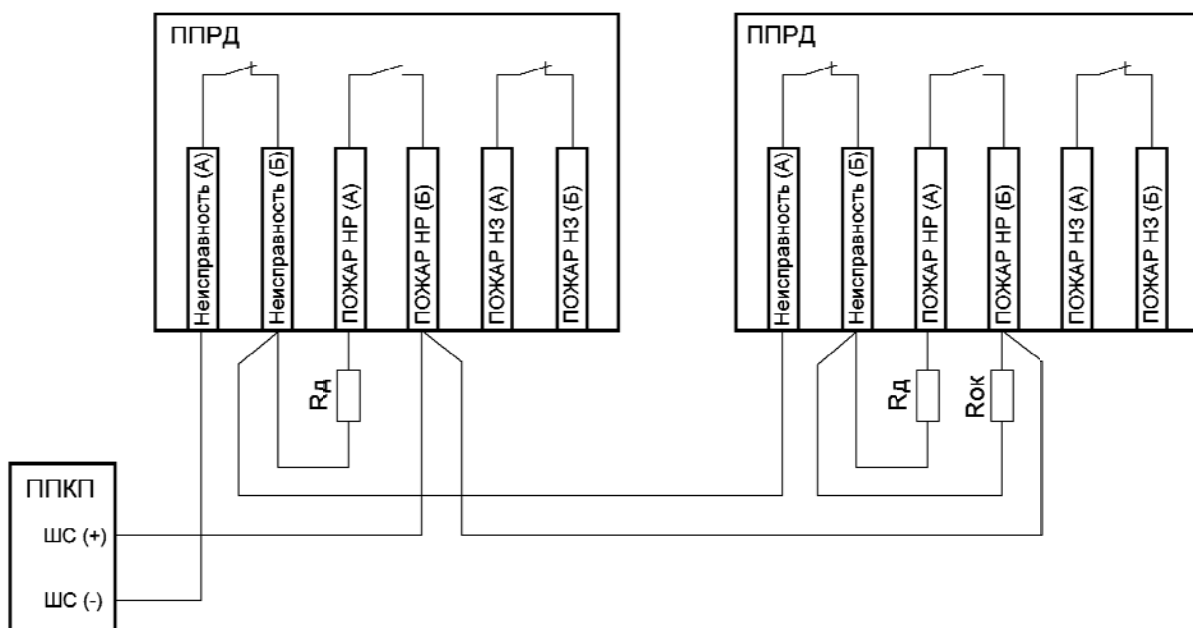
В.1 Подключение извещателей с использованием нормально замкнутой цепи выхода «Пожар» («ПОЖАР НЗ») к ШС с однополярным напряжением



В.2 Подключение извещателей с использованием нормально замкнутой цепи выхода «Пожар» («ПОЖАР НЗ») к ШС со знакопеременным напряжением



В.3 Подключение извещателей с использованием нормально разомкнутой цепи выхода «Пожар» («ПОЖАР НР») к ШС с однополярным напряжением



В.4 Подключение извещателей с использованием нормально разомкнутой цепи выхода «Пожар» («ПОЖАР НР») к ШС со знакопеременным напряжением

