



ТАХИОН
ПРОИЗВОДСТВЕННАЯ ФИРМА

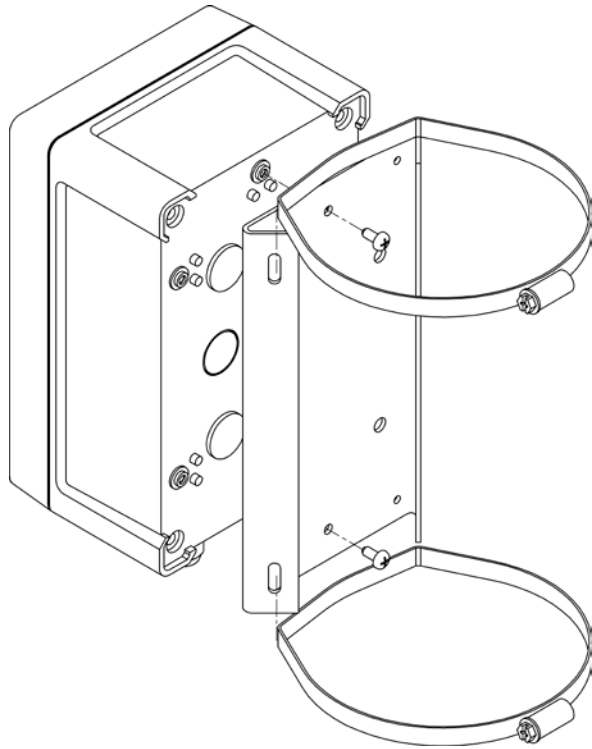


Рис.3 Монтаж кронштейна для крепления на опору

ГАРАНТИЙНЫЕ ОБЯЗАТЕЛЬСТВА

Изготовитель гарантирует соответствие изделия требованиям указанных в данном паспорте ТУ и ГОСТ при соблюдении потребителем условий транспортирования, хранения, монтажа и эксплуатации.

Гарантийный срок эксплуатации – **12 месяцев** со дня ввода изделия в эксплуатацию при условии ввода в эксплуатацию не позднее **6 месяцев** со дня продажи.

Гарантийный срок хранения – **24 месяца** со дня выпуска изделия.

ГАРАНТИЙНЫЙ ТАЛОН

Заполняет предприятие – изготовитель

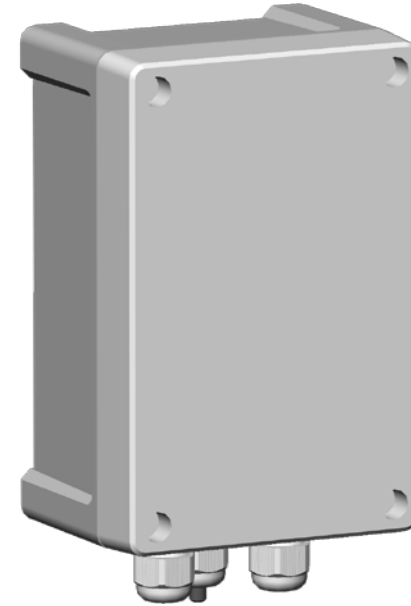
Номер _____ Комплект модификации _____
Дата выпуска _____ Представитель ОТК предприятия - изготовителя _____
Дата продажи _____ Отметка торгующей организации _____

Адрес предприятия-изготовителя: 192029, Россия, Санкт-Петербург, Пр. Обуховской Обороны 86, литера К, ООО «Тахион»
Тел: (812) 327-1247, 327-1298, 327-1201, факс 327-1153 с 10.00 до 17.00 по рабочим дням.

Адрес в Интернете: www.tahion.spb.ru

E-mail: info@tahion.spb.ru

Блок питания уличный



ПАСПОРТ

БПУ-2-220VAC-24VDC/2,0A

ИМПФ.436234.023 ПС



Сертификат соответствия № РОСС RU.

Адрес предприятия-изготовителя: 192029, Россия, Санкт-Петербург, Пр. Обуховской Обороны 86, литера К, ООО «Тахион»
Тел: (812) 327-1247, 327-1298, 327-1201, факс 327-1153 с 10.00 до 17.00 по рабочим дням.

Адрес в Интернете: www.tahion.spb.ru

E-mail: info@tahion.spb.ru

Назначение:

Блок питания уличный БПУ-2-220VAC-24VDC/2,0A (далее изделие) предназначен для питания взрывобезопасных видеокамер напряжением постоянного тока и может быть использован в качестве самостоятельного источника питания для других электронных устройств. Блок питания имеет разделительный трансформатор, входная и выходная обмотки которого не связаны электрически, и между ними существует двойная (усиленная) изоляция. Конструктивно изделие выполнено в пластиковом корпусе и может эксплуатироваться на открытом воздухе либо во влажных помещениях. Блок питания рассчитан на круглосуточную работу при температуре от минус 40°C до плюс 50°C и относительной влажности до 100% при температуре +25°C.

Изделие оборудовано магнитоконтактным извещателем для сигнализации о несанкционированном доступе.

Изделие выпускается по техническим условиям ТУ 4372-026-31006686-2011.

Климатическое исполнение изделия соответствует **УХЛ1.5 ГОСТ 15150-69**. Степень защиты IP 66.

Общие указания:

Проверьте комплектность поставки и наличие штампа торгующей организации в настоящем паспорте.

Комплект поставки:

- | | |
|---|--------|
| 1. БПУ-2-220VAC-24VDC/2,0A в сборе..... | 1 шт.; |
| 2. Паспорт..... | 1 шт.; |
| 3. Упаковка..... | 1 шт. |

Приобретается по отдельной заявке:

Кронштейн КС-1 для крепления на опоры $\varnothing = 115 \div 135$ мм (другой размер – под заказ)

Технические характеристики:

- | | |
|---|------------------------------------|
| 1. Напряжение питания..... | 100÷240 В AC, 50 Гц; 150÷380 В DC; |
| 2. Выходное напряжение..... | 24*/27 В DC $\pm 10\%$; |
| 3. Максимальный выходной ток..... | 2 А; |
| 4. Тип защиты от КЗ и перегрузки..... | автоматический; |
| 5. Напряжение пробоя вход/выход..... | 3000 В / 60 сек / 5 мА; |
| 6. Сопротивление изоляции вход/выход..... | 100 МОм при ± 500 В; |
| 7. Диапазон рабочих температур..... | -40°C ÷ +50°C; |
| 8. Габаритные размеры (с гермовводами)..... | 219 x 122 x 90 мм; |
| 9. Режим работы..... | круглосуточный; |
| 10. Вес в упаковке..... | 0,6 кг. |

* Заводская установка 24 В DC.

Состав изделия:

В состав изделия входят (см рис. 1 и рис.2):

- | | |
|--|--------|
| 1. Плата БП (A1)..... | 1 шт.; |
| 2. Магнитоконтактный извещатель (S _M)..... | 1 шт.; |
| 3. Гермоввод PGA11-10G – \varnothing кабеля 10 ÷ 6 мм..... | 3 шт. |

Подключение:

Подключение производится в соответствии со схемой электрической принципиальной (рис.2).

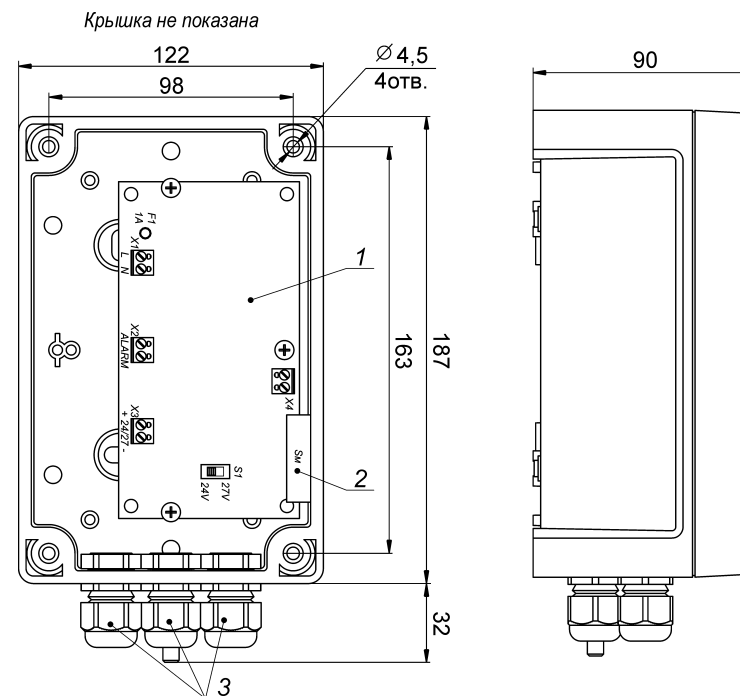


Рис.1 Устройство и габаритные размеры

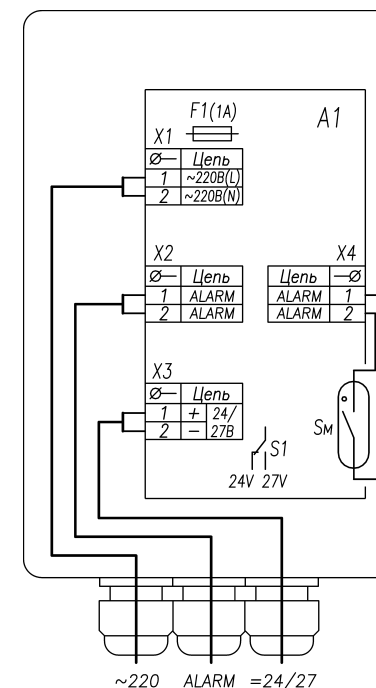


Рис.2 Схема электрическая принципиальная