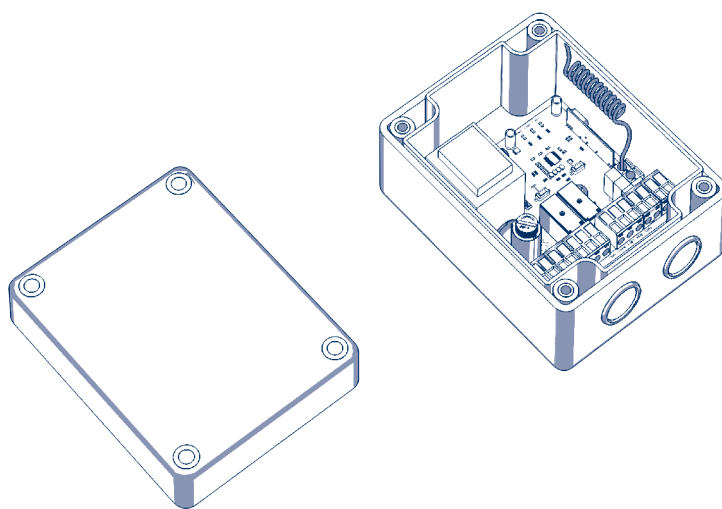


## Блок управления CV01 CV01 Control Unit

Руководство по эксплуатации  
Owner's Manual

Назначение	2
Технические характеристики	2
Установка	2
Схемы подключения устройств	3
Программирование	4
Правила техники безопасности	6
General Information	7
Specifications	7
Installation	7
Electrical Connections	8
Programming	9
Safety Rules	11



## 1. НАЗНАЧЕНИЕ

Устройство управления DoorHan CV01 предназначено для дистанционного и стационарного управления:

- электрозамками;
- электроприводами гаражных ворот;
- электроприводами солнцезащитных маркиз, оконных роллет и рольворот;
- освещением в помещении.

Применяется также для совмещения пультов DoorHan с приводами других фирм и автоматизации различных приборов.

## 2. ТЕХНИЧЕСКИЕ ХАРАКТЕРИСТИКИ

Таблица 1. Технические характеристики блока управления

Наименование	Значение
Напряжение питания	220 В, 50–60 Гц
Максимально допустимый коммутируемый ток, не более	4 А
Максимальное коммутируемое напряжение	220 В ± 10 %
Номинальный ток срабатывания предохранителя	4 А
Количество управляемых электроприводов	1
Температура окружающей среды по ГОСТ 15150	-40...+70 °С
Класс электрозащиты по ГОСТ 27570	II
Степень пылевлагозащитности	IP 54

Таблица 2. Состояние роллет при управлении устройством

Схема управления	Состояние роллет			
	открыты	закрыты	открываются	закрываются
<b>Пульт, выключатель</b>				
Начинают закрываться	начинают закрываться	начинают открываться	останавливаются	останавливаются
Нажатие «Open»	–	начинают открываться	–	останавливаются
Нажатие «Close»	начинают закрываться	–	останавливаются	–
Удержание «Open» более 5 сек.	–	начинают открываться	открываются до тех пор, пока не отпустишь кнопку	начинают открываться
Удержание «Close» более 5 сек.	начинают закрываться	–	начинают закрываться	закрываются до тех пор, пока не отпустишь кнопку
<b>Многоканальный пульт</b>				
Нажатие «Open»	начинают закрываться	начинают открываться	–	начинают открываться
Нажатие «Close»	–	–	начинают закрываться	–
Нажатие «Stop»	начинают закрываться	–	останавливаются	останавливаются

## 3. УСТАНОВКА

1. Извлеките устройство управления из защитной упаковки. Открутите четыре винта на корпусе устройства управления при помощи отвертки, снимите крышку.
2. Аккуратно открутите два крепежных винта платы устройства управления и извлеките ее из корпуса.
3. Выполните электрическое подключение согласно схеме (рис. 1, 2, 3).
4. Аккуратно закрутите плату устройства управления в корпусе с помощью двух крепежных винтов и закройте крышкой.
5. При монтаже обеспечьте максимальную защиту устройства от пыли и влаги. Для подведения монтажных проводов к плате устройства управления используют кабельные вводы.



### ВНИМАНИЕ!

- Минимальное расстояние устройства управления от земли — 50 см.
- Минимальное расстояние между соседними устройствами управления — 20 см.
- Для лучшего приема радиосигнала рекомендуется выводить антенну приемника из корпуса.

## 4. СХЕМЫ ПОДКЛЮЧЕНИЯ УСТРОЙСТВ

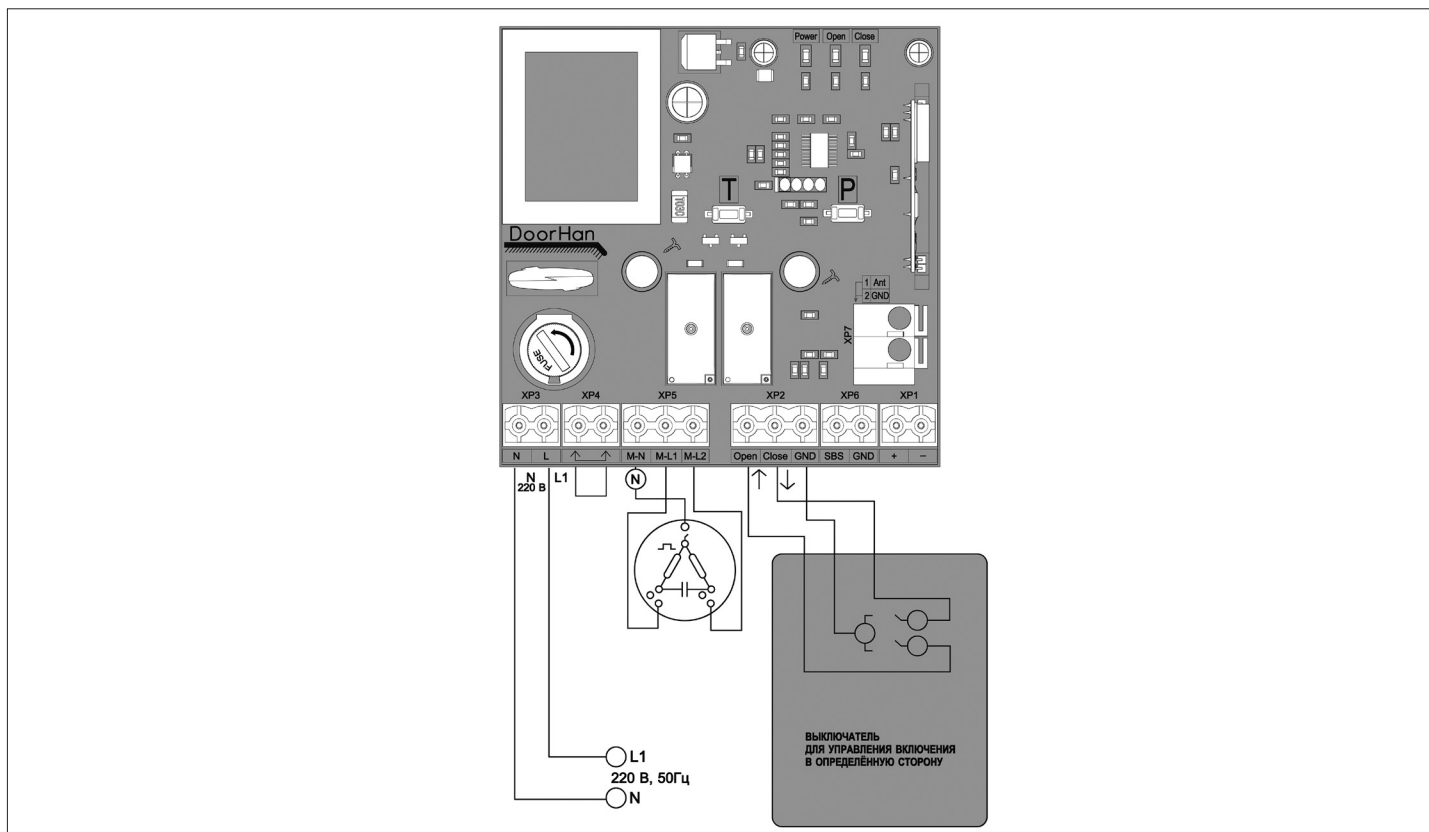


Рис. 1. Схема подключения двигателя рольставни к DoorHan CV01

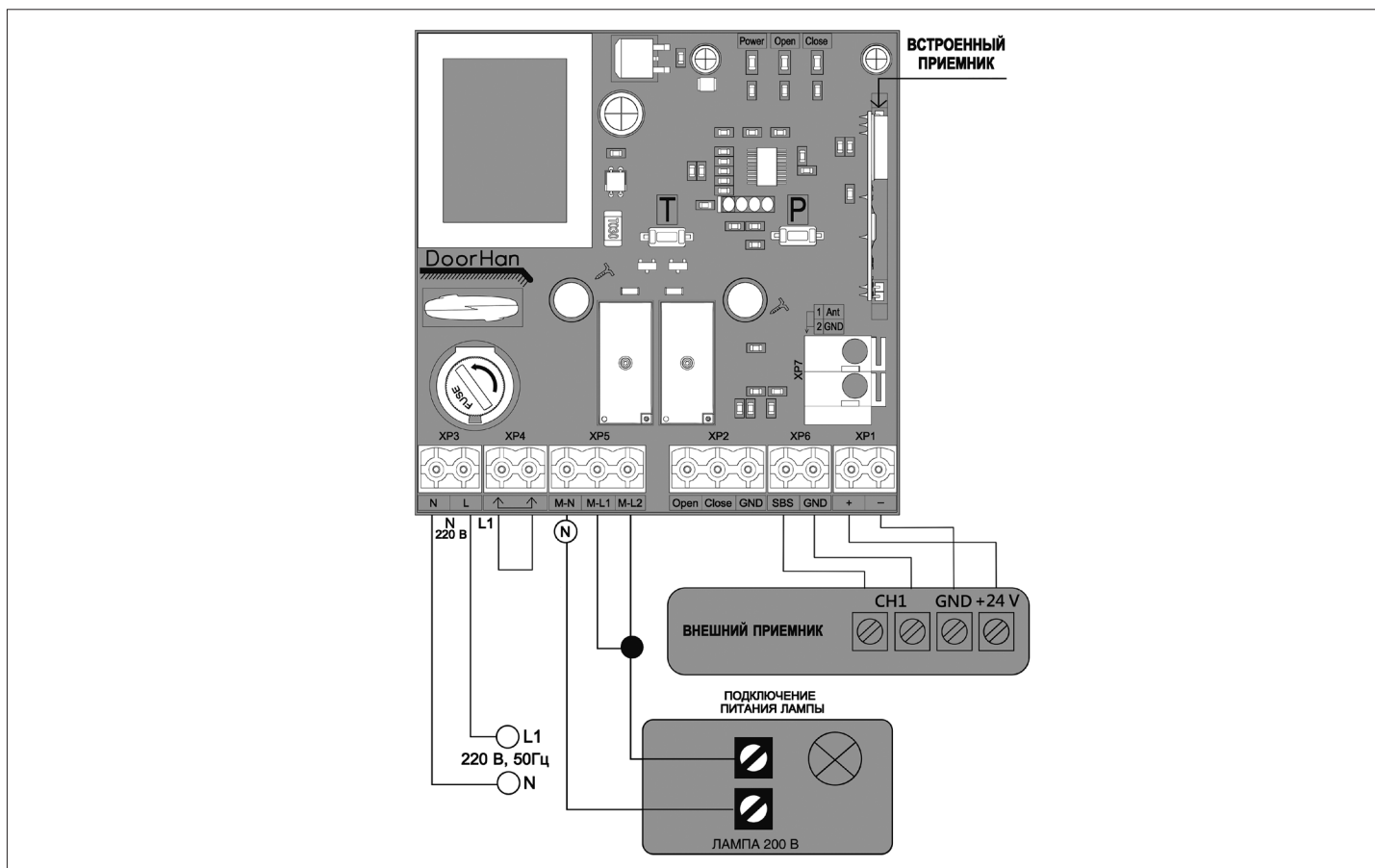


Рис. 2. Пример схемы подключения освещения и внешнего радиуправления к DoorHan CV01

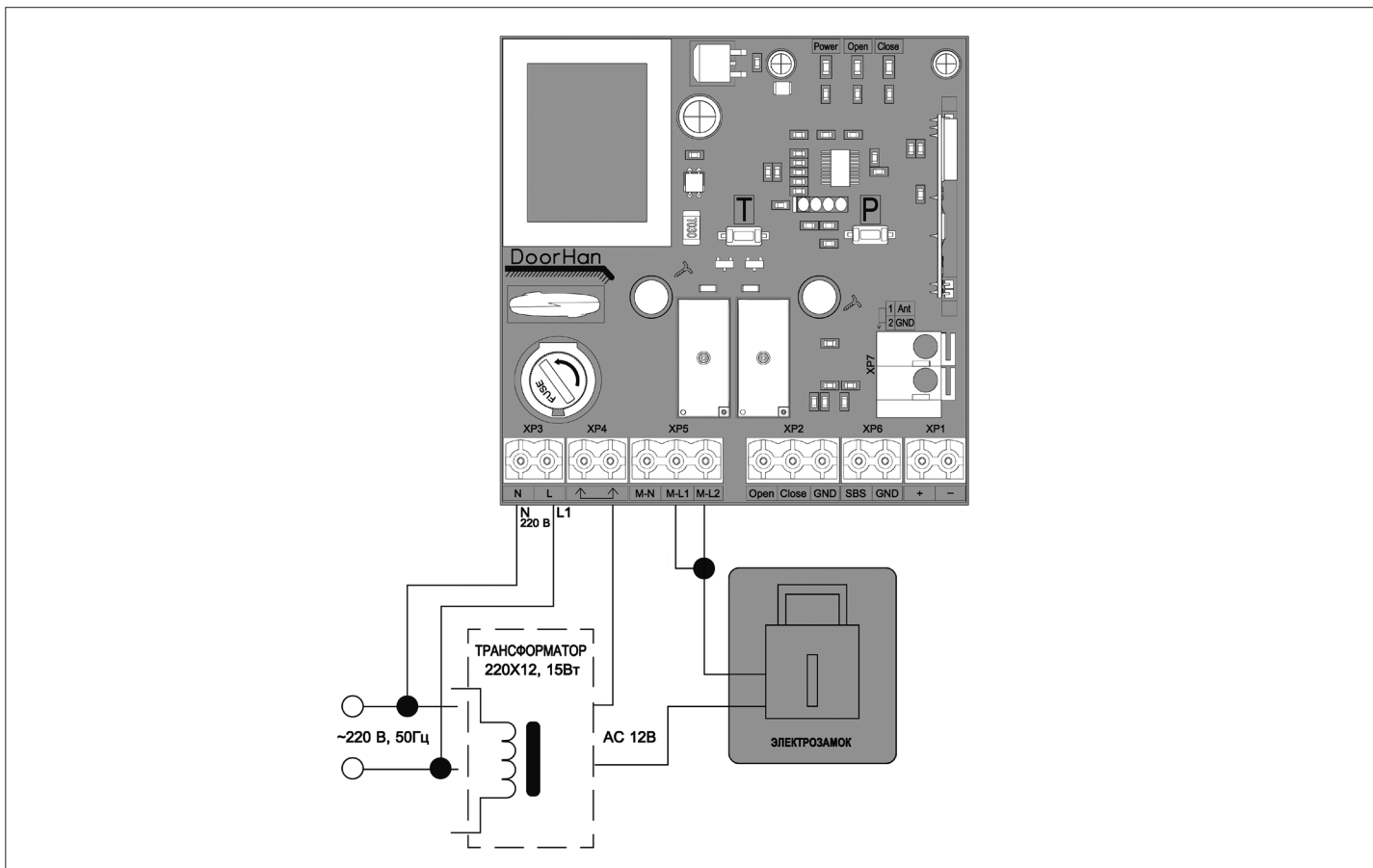


Рис. 3. Схема подключения электрзамка

Таблица 3. Назначение контактов (рис. 1, 2, 3)

Контакт	Назначение
(N, L) XP3	Подключение питающего переменного напряжения 220 В/50–60 Гц
N	Нейтраль
L	Фаза
Motor (M-L2, M-L1, M-N) XP5	Подключение электродвигателя
M-N	Общий провод привода (голубой провод)
M-L1	Направление привода — «открыть» (черный провод)
M-L2	Направление привода — «закрыть» (коричневый провод)
Устройство управления XP2	Подключение выключателя
«Open»	Открывание
«Close»	Закрывание
GND	Общий
Ключ-кнопка S-B-S XP6	Подключение управляющих контактов внешнего приемника или ключ-кнопки
XP1	Выход постоянного нестабилизированного напряжения +12 В

## 5. ПРОГРАММИРОВАНИЕ

### 5.1. РЕЖИМЫ РАБОТЫ УСТРОЙСТВА УПРАВЛЕНИЯ

- 1. Режим ожидания.** Включение блока в электросеть переводит устройство в состояние режима ожидания, в котором оно будет находиться до подачи команды с выключателя / пульта дистанционного управления, либо до перехода в режим программирования.

- 2. Рабочий режим.** При последовательном нажатии кнопки пульта дистанционного управления или клавиши выключателя, устройство выполняет последовательность команд пошагового управления («открытие» – «стоп» – «закрывание» – «стоп»). Схема управления движением устройств при помощи пультов дистанционного управления и клавиш выключателя показана в таблице 2. Выполнение всех команд отображается индикаторами «Open» и «Close». Индикатор «Power» включен при подаче питающего напряжения. Кнопка «P» используется при настройке работы пультов дистанционного управления от встроенного приемника DoorHan.

## 5.2. НАСТРОЙКА РЕЖИМА РАБОТЫ

Выбор режима работы осуществляется нажатием кнопки «Т». Количество морганий светодиода «Open» после нажатия кнопки «Т» будет соответствовать выбранному режиму:

- первое нажатие на кнопку «Т» — светодиод «Open» моргнет один раз, что соответствует первому режиму работы;
- второе нажатие на кнопку «Т» — светодиод «Open» моргнет два раза, что соответствует второму режиму работы;
- третье нажатие на кнопку «Т» — светодиод «Open» моргнет три раза, что соответствует третьему режиму работы;
- четвертое нажатие на кнопку «Т» — светодиод «Open» моргнет четыре раза, что соответствует четвертому режиму работы;
- пятое нажатие на кнопку «Т» — светодиод «Open» моргнет пять раз, что соответствует пятому режиму работы.

Таблица 4

Режим работы	Кол-во морганий индикатора «Open»	Работа реле	Автоматическое закрытие
1	один раз	отключение через 2 сек.	нет
2	два раза	отключение через 70 сек.	нет
3	три раза	отключение через 90 сек.	нет
4	четыре раза	не отключается (для управления освещением или иными приборами дистанционно и с кнопок)	нет
5	пять раз	обучаемая логика — отключается в зависимости обученного времени (см. п. 5.3)	есть (см. п. 5.3)



### ПРИМЕЧАНИЕ:

При первом нажатии на кнопку «Т» сначала отобразится выбранная в настоящий момент логика, второе нажатие приведет к переключению на следующий режим работы.

## 5.3. ОБУЧАЕМАЯ ЛОГИКА (П. 5 ТАБЛ. 4)

1. Убедитесь, что роллеты (ворота) находятся в закрытом положении.
2. Нажмите и удерживайте кнопку «Т» в течении 3 секунд, после чего загорится индикатор «Open». Роллеты начнут движение на открытие. Отпустите кнопку «Т».
3. По достижении открытого положения роллет, нажмите и отпустите кнопку «Т». Программа запомнит время работы привода, одновременно загорятся светодиоды «Open» и «Close», после чего программа выйдет в рабочий режим.
4. Если требуется настроить функцию автозакрывания, то выполнив действия, описанные в п. 3, продолжайте удерживать кнопку «Т» нажатой до тех пор, пока не начнет моргать индикатор «Close». Как только индикатор «Close» начнет моргать 1 раз в секунду, отпустите кнопку «Т». Запустится таймер паузы перед автоматическим закрытием.
5. Выдержите необходимое время до автозакрывания (максимальное время — 5 минут), нажмите кнопку «Т», одновременно загорятся светодиоды «Open» и «Close», программа выйдет в рабочий режим.

## 5.4. ЗАПИСЬ ПУЛЬТА ДИСТАНЦИОННОГО УПРАВЛЕНИЯ DOORHAN

Нажмите кнопку «P» и удерживайте ее до тех пор, пока не загорится индикатор «Close» (1–2 сек.), затем на пульте дважды нажмите выбранную кнопку, которой впоследствии будете управлять работой привода, после чего индикатор «Open» моргнет один раз. Запись пульта дистанционного управления завершена.



**ВНИМАНИЕ!**

- В память встроенного приемника можно записать до 60 пультов DoorHan. При попытке записи 61-го пульта индикатор «Close» моргнет 3 раза, что означает переполнение памяти устройства.
- Многоканальный пульт занимает две ячейки памяти приемника.

**5.5. ПРОГРАММИРОВАНИЕ ПУЛЬТА DOORHAN ПРИ ПОМОЩИ МНОГОКАНАЛЬНЫХ ПУЛЬТОВ**

1. Нажмите кнопку, расположенную на задней поверхности многоканального пульта DoorHan. Данная кнопка выводит плату управления в режим записи пультов (индикатор «Close» загорится) при условии, что данный пульт ранее был записан в плату управления.
2. На новом пульте управления дважды нажмите на кнопку, которой впоследствии будете управлять работой привода или другим устройством. Индикатор «Open» моргнет один раз в подтверждение записи кода пульта в приемник.

**5.6. УДАЛЕНИЕ ОДНОГО ПУЛЬТА ИЗ ПАМЯТИ ПРИЕМНИКА**

Для удаления одного конкретного пульта нажмите и удерживайте кнопку «P» до тех пор, пока индикатор «Close» не начнет мигать. Затем дважды нажмите на кнопку пульта, который необходимо удалить из устройства. Если удаление прошло успешно, рольставни совершат два коротких движения.

**5.7. УДАЛЕНИЕ ВСЕХ ПУЛЬТОВ ИЗ ПАМЯТИ ПРИЕМНИКА**

Для удаления всех пультов удерживайте кнопку записи пультов нажатой примерно 10–12 сек. до тех пор, пока индикатор «Close» не начнет мигать. Это означает успешное удаление всех записанных в память пультов.



**6. ПРАВИЛА ТЕХНИКИ БЕЗОПАСНОСТИ**

1. Монтаж и техническое обслуживание устройства управления должны осуществляться только подготовленными специалистами в соответствии с правилами техники безопасности.
2. Запрещается монтировать устройство управления вблизи нагревательных приборов. Расстояние между устройством управления и нагревательными приборами должно быть более 1 м.
3. При обнаружении неисправности в ходе эксплуатации устройства управления, необходимо отключить устройство управления от питающей электросети и обратиться в сервисную службу.
4. Блок управления не снабжен стационарным шнуром питания, поэтому электропитание сети должно подводиться к автоматической системе через автоматический выключатель с расстоянием между соседними контактами не менее 3 мм. Рекомендуется использование двухполюсного автомата 10 А.