

Переходник кронштейна ПК-100 исп.48

ЭТИКЕТКА

ИМПФ.301568.023 ЭТ

Назначение

Переходник кронштейна ПК-100 исп.48 предназначен для крепления кронштейнов типа КТ, КТУ, КТУН и позволяет увеличить угол наклона видеокамеры до 90°.

Изделие выпускается по техническим условиям ТУ 26.30.50-077-31006686-2017.

Комплект поставки

1. Переходник кронштейна.....	1 шт.	4. Шайба 6	8 шт.
2. Болт М6х20	4 шт.	5. Гровер 6.....	4 шт.
3. Гайка М6	4 шт.	6. Этикетка.....	1 шт.

Характеристики

1. Габаритные размеры	104x95x102 мм
2. Нагрузка, не более	50 кг
3. Масса с упаковкой, не более	0,6 кг

Установка

Смотри рисунок 2.

Изделие обязательной сертификации и декларированию не подлежит.

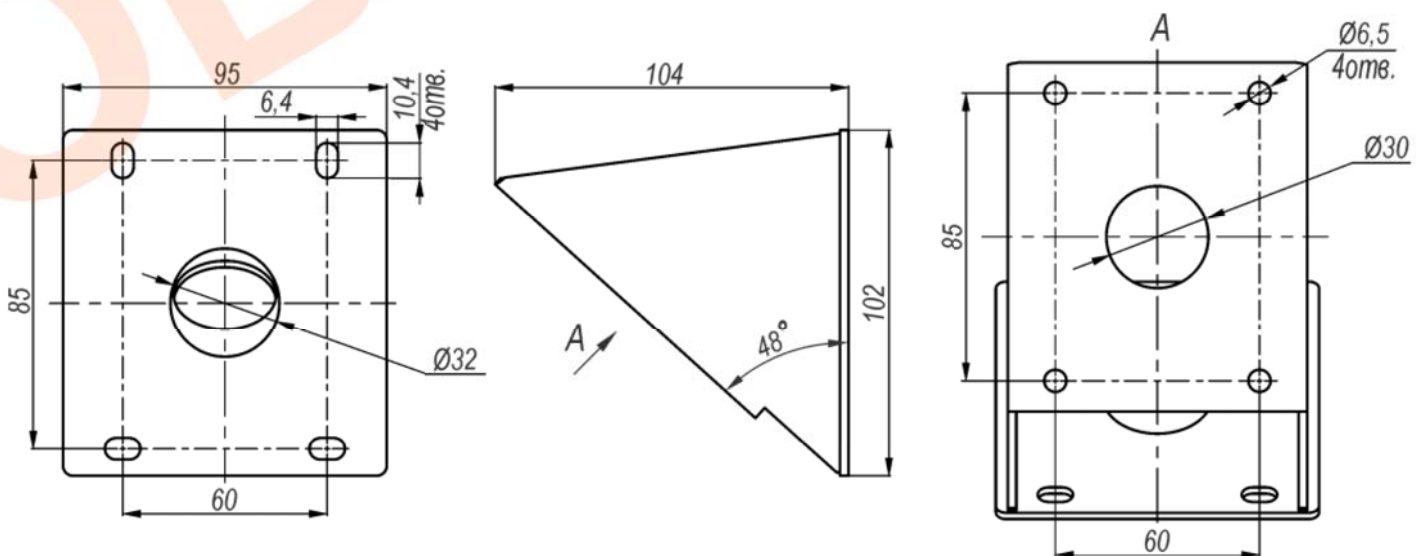
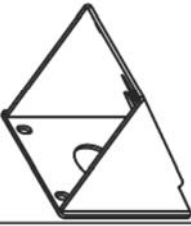






Рисунок 1 – Габаритные и установочные размеры

КОМПЛЕКТАЦИЯ

Поз.	Изобр.	Кол.
A		1
B	 M6x20	4
C	 M6	4
D	 6	8
E	 6	4

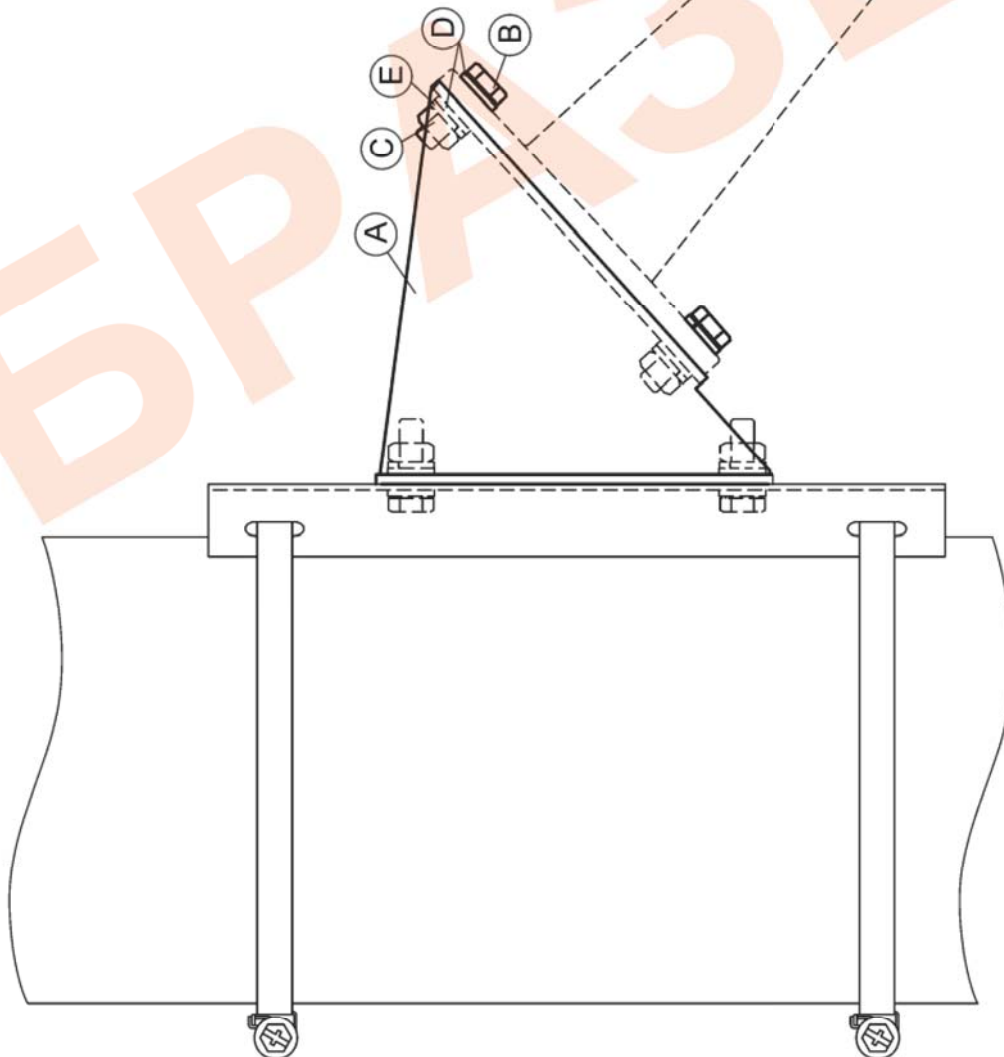


Рисунок 2 – Установка ПК-100 исп.48 на кронштейн КС-1