

**ИСТОЧНИК ВТОРИЧНОГО ЭЛЕКТРОПИТАНИЯ РЕЗЕРВИРОВАННЫЙ
С РАЗВЕТВИТЕЛЕМ ВЫХОДА
ИМПУЛЬС-5 v.8**

ПАСПОРТ

ОКПД 2 26.30.50.119 ТН ВЭД ЕАЭС 8504 40 820 0 ТУ 26.30.50-018-0131524356-2021 RU C-RU.ПБ68.В.00371/21
ТН ВЭД ЕАЭС 8504408300, 8504408500, 8504409100 ТУ 27.11.50-026-0131524356-2023 RU C-RU.НА46.В.06990/23

1. Общие сведения

- 1.1.Источник вторичного электропитания резервированный с разветвителем выхода «ИМПУЛЬС-5 v.8» (далее источник), предназначен для гарантированного электроснабжения постоянным током технических средств с номинальным напряжением питания 12В.
- Источник имеет встроенный разветвитель питания на 8 выходов с максимальной нагрузкой по каждому выходу не более 1А. **При этом максимальная суммарная нагрузка по выходу источника не должна превышать 5А.**
- 1.2.При пропадании напряжения в сети переменного тока 220В 50Гц источник автоматически обеспечивает питание энергопотребителей от встроенной аккумуляторной батареи (АКБ).
- 1.3.Источник обеспечивает заряд и автоматическое отключение при глубоком разряде АКБ, а также защиту от переплюсовки.
- 1.4.Источник обеспечивает контроль сетевого и выходного напряжения.
- 1.5.Источник имеет автоматическую защиту низковольтного выхода от короткого замыкания и превышения максимально допустимого тока нагрузки. Также встроенный разветвитель обеспечивает защиту каждого из своих выходов от перегрузки выше 1А. При устранении неисправности в линии энергопотребителей источник автоматически восстанавливает свою работу.
- 1.6.Источник имеет световую сигнализацию состояния прибора.
- 1.7.Возможен ручной запуск источника после замены разряженной АКБ при отсутствии сетевого питания.

2. Технические характеристики

№	Технические характеристики	Значение
1	Основной источник электропитания	сеть переменного тока 220 (+22 ; -33)В, 50Гц
2	Резервный источник электропитания (приобретается отдельно)	2 АКБ емкостью 7А/ч напряжением 12В
3	Номинальное выходное напряжение, В	13,6 ± 0,2
4	Номинальный суммарный ток нагрузки, А	5
5	Максимальный ток нагрузки по каждому выходу разветвителя, А	1
6	Ток нагрузки, при котором гаснет индикатор «Выход», А	5,3
7	Максимально допустимый кратковременный ток нагрузки при наличии сети, А	7
8	Двойная амплитуда пульсаций вых. напряжения под нагрузкой, мВ, не более	20
9	Потребляемая мощность от сети, ВА, не более	90
10	Время заряда полностью разряженной АКБ, ч, не более	24
11	Напряжение отключения АКБ, В	10,2±0,1
12	Диапазон рабочих температур, °С	-5... +40
13	Относительная влажность, не более, % при температуре 40°С	93
14	Габаритные размеры корпуса, мм	320x225x100
15	Масса (без АКБ), кг, не более	2
16	Срок службы, лет	10
17	Степень пожарной безопасности изделия соответствует ГОСТ Р МЭК 60065-2002	

3. Индикация и сигнализация

- 3.1.Индикатор «Сеть»
светит – наличие сети 220В;
не светит – нет сети 220В.
- 3.2.Индикатор «АКБ»
светит при наличии и исправности АКБ;
не светит при неисправности, отсутствии АКБ.
- 3.3.Индикатор «Выход»
светит – наличие выходного напряжения;
не светит – перегрузка, короткое замыкание, отсутствие напряжения на низковольтном выходе.
- 3.4.Индикаторы выходов разветвителя (8 шт.). Каждый индикатор сигнализирует работоспособность своего выхода:
индикатор светит – выход исправен;
индикатор не светит – выход неисправен (перегрузка, короткое замыкание).

4. Установка и подключение

- 4.1.Открыть крышку источника.
- 4.2.Подвесить основание источника на стену посредством крепёжных ушек, расположенных на расстоянии 198 мм друг от друга.
- 4.3.Произвести окончательное крепление основания одним саморезом через отверстие диаметром 4мм (находится в центре нижней части основания).
- 4.4.Подключить нагрузку к клеммам разветвителя, соблюдая полярность.
- 4.5.Подключить сетевые провода к клеммам «220В».
- 4.6.Установить две АКБ в источник и подключить к клеммам, соблюдая полярность (к контакту красного цвета – положительный вывод АКБ, к контакту черного цвета – отрицательный вывод АКБ).
- 4.7.Закрыть крышку источника.
- 4.8.Включить внешнее питание 220В 50Гц.

5. Замена разряженной батареи при отсутствии сети

- 5.1.Открыть крышку источника.
- 5.2.Отключить разряженную АКБ.
- 5.3.Установить и подключить новую АКБ.
- 5.4.Нажать кнопку SA1 (см. рис. 1) для запуска источника.
- 5.5.Закрыть крышку источника.

6. Комплектность

- источник питания «ИМПУЛЬС-5 v.8», шт.1
- паспорт, шт.1
- предохранитель 250В 1А, шт.1

7. Меры безопасности

- 7.1.При эксплуатации источника необходимо соблюдать правила техники безопасности, изложенные в инструкции «Правила технической эксплуатации электроустановок потребителей» и «Правила техники безопасности при эксплуатации электроустановок потребителей».
 - 7.2.Подключение сетевых проводов к клеммам «220В» осуществляется только при отсутствии на них напряжения.
 - 7.3.Категорически запрещается производить замену АКБ и какие-либо работы при включенном питании 220В.
- Внимание!** При установке источника питания запрещается его монтаж в нишах, в шкафах, на мягких покрытиях, углублениях, на расстоянии меньше одного метра от отопительных приборов, в местах действия солнечных лучей.

8. Хранение и утилизация

- 8.1.Оповещатели допускается хранить (транспортировать) в крытых помещениях (транспортных средствах) при температуре от -50 до +50°С в упаковке поставщика.
- 8.2.В помещениях для хранения оповещателей не должно быть паров кислот, щелочей, агрессивных газов и других вредных примесей, вызывающих коррозию.
- 8.3.После транспортирования и хранения при отрицательных температурах оповещатели после распаковывания перед проверкой должны быть выдержаны в нормальных климатических условиях не менее 2ч.
- 8.4.Особых мер по утилизации не требует.

9. Гарантии изготовителя

- 9.1.Предприятие-изготовитель гарантирует нормальную работу оповещателя в течение 18 мес. со дня изготовления при соблюдении потребителем условий эксплуатации и правил хранения, изложенного в настоящем паспорте.
- 9.2.Предприятие-изготовитель оставляет за собой право внесения конструктивных изменений, не ухудшающих потребительских свойств, которые могут быть не отражены в данном паспорте.

Свидетельство о приемке

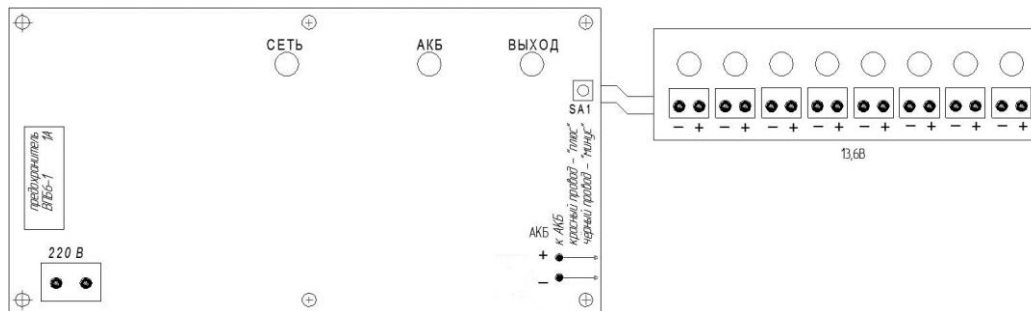
Источник «ИМПУЛЬС-5 v.8», заводской № _____ признан годным к эксплуатации.

Дата изготовления _____ 2023г.

Представитель ОТК _____

Дополнительную информацию смотри на сайте www.eltech-service.ru

Рисунок 1. Схема подключения «ИМПУЛЬС-5 v.8»



Единая служба техподдержки 8-(8452)-74-00-40

Где купить: ООО «ЭЛТЕХ-СЕРВИС»
www.eltech-service.ru 8 (8452) 74 00 40
info@eltech-service.ru



Произведено в России
ИП Раченков Александр Викторович
644076 г. Омск, ул. 75-ой Гвардейской бригады, 1 «В»
соответствует требованиям ТР ЕАЭС 043/2017