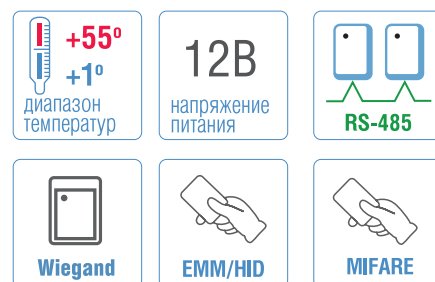


КАРТОПРИЕМНИК PERCo-IC05



Назначение

Картоприемник PERCo-IC05 предназначен для работы в составе СКУД в качестве устройства чтения и изъятия карт доступа, выдаваемых посетителям.

Картоприемник подключается к контроллеру СКУД. Считыватель карт выбирается заказчиком и устанавливается внутри картоприемника при его монтаже.

Картоприемник может работать как в составе систем контроля доступа PERCo (по интерфейсу RS-485), так и совместно с контроллерами сторонних производителей (по интерфейсу Wiegand).



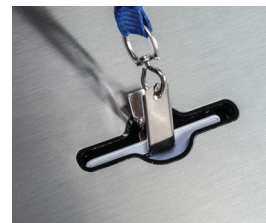
Особенности картоприемника

- возможность установки считывателя любого типа, что позволяет работать с картами доступа всех форматов (для работы картоприемника необходимо приобрести считыватель карт доступа);
- считывание идентификатора с карты доступа, вставленной в отверстие для приема карт;
- изъятие по команде контроллера СКУД временных карт посетителей;
- чтение и передача в контроллер СКУД кода постоянных карт сотрудников без их изъятия;
- наличие оптических датчиков контроля изъятия карт доступа и заполнения контейнера;
- защитная шторка отверстия для приема карт, препятствующая попаданию в контейнер инородных предметов, а также карт, не подлежащих изъятию;
- форма отверстия для приема карт, позволяющая изымать карты со стандартными клипсами для бейджей;

- встроенный в крышку картоприемника блок индикации режимов работы контроллера СКУД с двумя вариантами указателя направления прохода (слева или справа от картоприемника);
- светодиодная подсветка отверстия для приема карт;
- удобный доступ к контейнеру для карт с лицевой стороны картоприемника, контейнер закрывается ключом на замок;
- безопасное напряжение питания и низкое энергопотребление;
- корпус из нержавеющей стали и прочного АВС-пластика.



Блок индикации, отверстие картоприемника



Отверстие для приема карт

Картоприемник PERCo-IC05 выпускается серийно и имеет сертификат соответствия требованиям Технического регламента Таможенного союза (ЕАС).

Условия эксплуатации

- Картоприемник по устойчивости к воздействию климатических факторов внешней среды соответствует категории О4 по ГОСТ 15150-69 (для эксплуатации в помещениях с искусственно регулируемыми климатическими условиями).
- Эксплуатация картоприемника разрешается при температуре окружающего воздуха от +1°C до +55°C и относительной влажности воздуха до 70% при +27°C.

Комплект поставки

Картоприемник	1 шт
Ключ замка контейнера	2 шт
Сборочно-монтажные принадлежности	1 к-т
Эксплуатационная документация	1 к-т

ДОПОЛНИТЕЛЬНОЕ ОБОРУДОВАНИЕ, ПОСТАВЛЯЕМОЕ ПОД ЗАКАЗ

Анкер PFG IR 10 (фирма «SORMAT», Финляндия)	4 шт
Ключ шестигранный SW8 (для болтов M10)	1 шт

Основные технические характеристики

Напряжение питания	12±1,2 VDC
Потребляемый ток	не более 1,8 А
Потребляемая мощность	не более 22 W
Емкость контейнера	не менее 350 карт
Интерфейс связи считывателя с контроллером	RS-485, Wiegand
Средняя наработка на отказ	не менее 1 000 000 изъятий
Средний срок службы	не менее 8 лет
Класс защиты от поражения электрическим током	III
Степень защиты оболочки	IP41
Габаритные размеры	197x57x990 мм
Масса картоприемника	не более 15 кг
Габаритные размеры упаковки	112x23x 28 см
Вес в упаковке	не более 23 кг

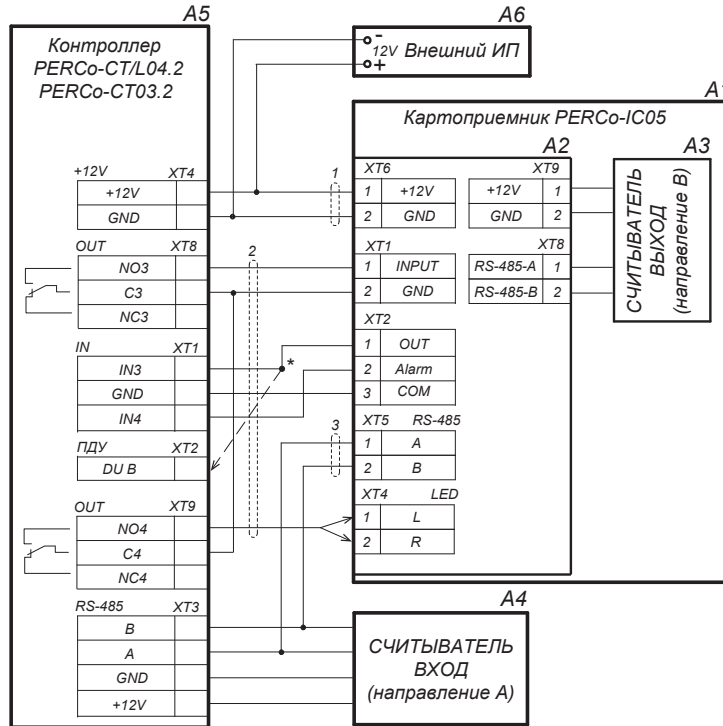
* Источник питания должен обеспечивать запас по току потребления не менее 30%

** Рекомендуемые типы кабелей:

- для питания – ПВС, ШВВП 2x0,75,
- для шины RS-485 – КВПЭФ-5е 2x2x0,52, F/UTP2-Cat5e,
- для кабелей управления и шины Wiegand – RAMCRO SA82BI-T, CABS8/EC, W8ekw сечением 24AWG – 18AWG (от 0,2 до 0,8 мм²)

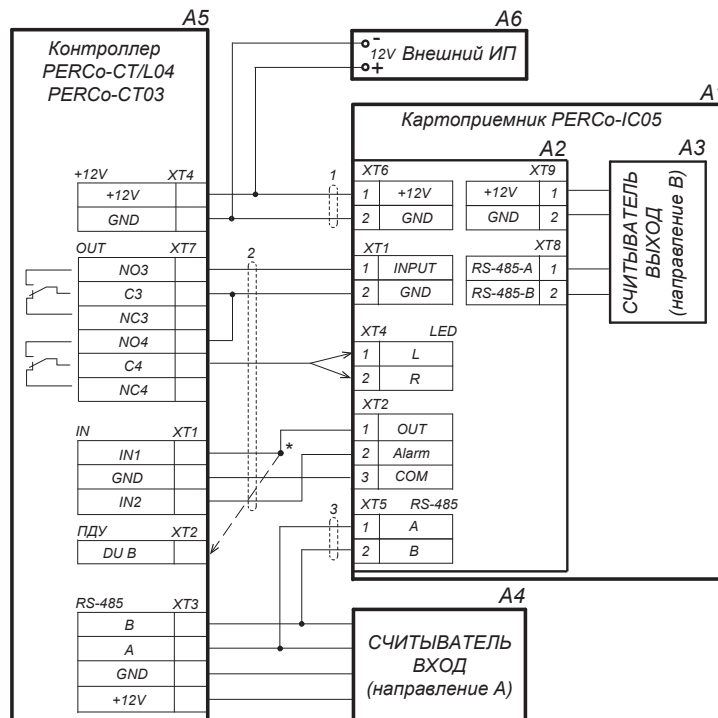
Подключение

Все подключения производятся к плате электроники картоприемника. Схема подключения картоприемника к контроллеру PERCo-CT/L04, PERCo-CT03 показана на рисунке.



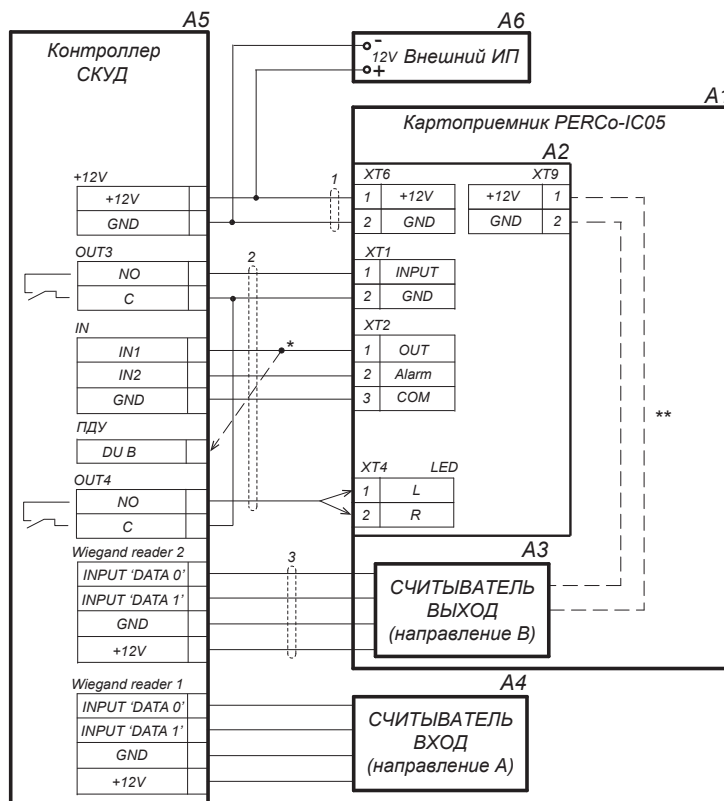
* Если все дополнительные входы контроллера заняты, то выход картоприемника «Карта изъята» подключается параллельно ПДУ ко входу управления контроллера DU B (или DU A в зависимости от направления прохода).

Схема подключения контроллеру PERCo-CT/L04.2, PERCo-CT03.2 по RS-485



* Для контроллеров PERCo-CT/L04 с версией прошивки x.0.0.19 и ниже выход картоприемника «Карта изъята» подключается параллельно ПДУ ко входу управления контроллера DU B (или DU A в зависимости от направления прохода). Этот же метод подключения может использоваться в том случае, если все дополнительные входы контроллера заняты.

Схема подключения контроллеру PERCo-CT/L04, PERCo-CT03 по RS-485



* Если все дополнительные входы контроллера заняты, то выход картоприемника «Карта изъята» подключается параллельно ПДУ ко входу управления контроллера DU В (или DU А в зависимости от направления прохода).

** Питание считывателя можно осуществлять от платы управления картоприемника.

Схема подключения контроллеру СКУД по интерфейсу Wiegand

ОБОЗНАЧЕНИЯ НА СХЕМАХ	
ОБОЗНАЧЕНИЕ	НАИМЕНОВАНИЕ
A1	Картоприемник
A2	Плата управления картоприемника
A3*	Считыватель картоприемника (направление В)
A4*	Считыватель (направление А)
A5*	Контроллер СКУД
A6*	Источник питания 12 VDC/2,5А
1*	Кабель питания картоприемника
2*	Кабель подключения контроллера СКУД
3*	Кабель подключения считывателя картоприемника

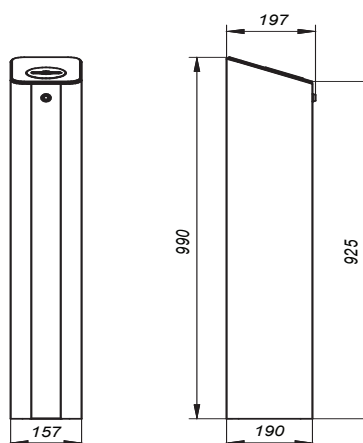
* Оборудование не входит в основной комплект поставки

ОПИСАНИЕ КОНТАКТОВ ПЛАТЫ ЭЛЕКТРОНИКИ КАРТОПРИЕМНИКА ПО РАЗЪЕМАМ			
РАЗЪЕМ	КОНТАКТ	ЦЕПЬ	НАЗНАЧЕНИЕ
ХТ1	INPUT	«Изъять карту»	Вход управляющего сигнала от контроллера СКУД на изъятие карты
	GND		
ХТ2	OUT	«Карта изъята»	Выход подтверждения изъятия карты
	Alarm	«Авария»	Сигнал о неисправности или заполнении контейнера
	COM		Общий для сигналов «Карта изъята» и «Авария»
ХТ4	L	«LED»	Включение левой зеленой стрелки
	R		Включение правой зеленой стрелки
ХТ5	A	«RS-485-A»	Шина RS-485 к контроллеру
	B	«RS-485-B»	
ХТ6	+12V		Вход питания картоприемника
	GND		
ХТ8	A	«RS-485-A»	Шина RS-485 к считывателю
	B	«RS-485-B»	
ХТ9	+12V		Выход питания для считывателя
	GND		

При подключении картоприемника к контроллеру необходимо:

- в качестве одного из считывателей использовать считыватель, встроенный в картоприемник;
- один из дополнительных выходов контроллера СКУД использовать для формирования сигнала «Изъять карту»;
- один из дополнительных входов контроллера использовать для приема от картоприемника сигнала «Карта изъята»;
- один из дополнительных входов контроллера использовать для приема от картоприемника сигнала «Авария»;
- для управления индикацией разрешения прохода на картоприемнике использовать один из дополнительных выходов контроллера СКУД либо один из выходов внешней индикации с платы управления исполнительного устройства (турникета, калитки), если таковые имеются.

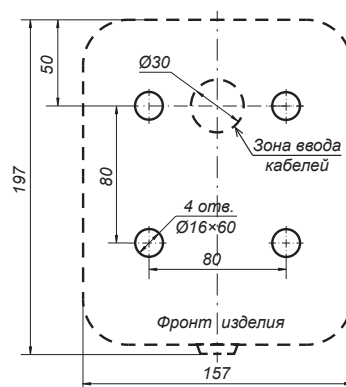
Габаритные размеры



Габаритные размеры

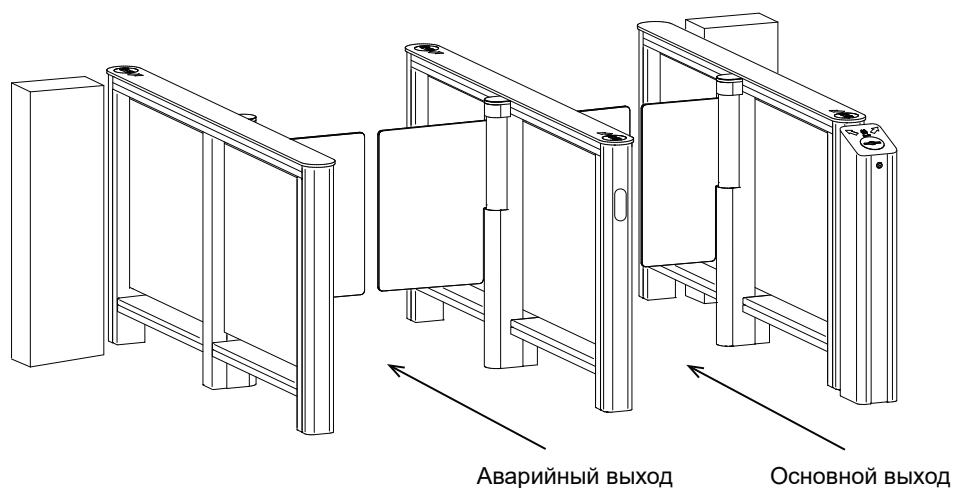
Монтаж

Требования к основанию: бетонные (не ниже марки 400), каменные и т.п. основания, имеющие толщину не менее 150 мм. При установке на менее прочное основание следует применить закладной фундаментный элемент размером 300x300x150 мм.



Разметка отверстий для установки картоприемника

Формирование зоны прохода



Пример проекта проходной

Гарантийный срок

Гарантийный срок эксплуатации изделия составляет 5 лет со дня продажи, если иное не оговорено в договоре с клиентом на поставку изделия. В случае приобретения и монтажа оборудования у Авторизованных дилеров и Сервисных центров PERCo срок начала гарантии на оборудование PERCo может быть установлен с момента сдачи оборудования в эксплуатацию.

При отсутствии даты продажи и штампа в гарантийном талоне срок гарантии исчисляется от даты выпуска изделия, обозначенной в паспорте и на этикетке изделия.