



Шлагбаумы автоматические
F4C – Стандарт, F4CA – Стандарт-Арктик,
F6G – Гранд, F6GA – Гранд-Арктик
F3S – Спринт, F3SA – Спринт-Арктик



Руководство по эксплуатации
(ПАСПОРТ)



Благодарим Вас за приобретение изделия производства ООО «ФАНТОМ»!

Данное оборудование удовлетворяет требованиям современного дизайна и позволяет выполнять все необходимые функции. При правильной эксплуатации и соблюдении мер технической безопасности наши шлагбаумы в течении многих лет будут безотказно служить Вам доставляя удобство и комфорт.

Данное руководство содержит важную информацию, касающуюся безопасности. Перед началом монтажа и эксплуатации необходимо внимательно изучить всю приведенную ниже информацию. Сохраните данное руководство для дальнейшего использования!

СОДЕРЖАНИЕ

1. ОБЩИЕ ПРЕДУПРЕЖДЕНИЯ И МЕРЫ БЕЗОПАСНОСТИ	3
2. КОМПЛЕКТ ПОСТАВКИ.....	4
3. ОСНОВНЫЕ ТЕХНИЧЕСКИЕ ДАННЫЕ.....	4
4. ОГРАНИЧЕНИЯ ПО ИСПОЛЬЗОВАНИЮ	5
5. УСТАНОВКА ШЛАГБАУМА	6
6. РЕГУЛИРОВКА КОНЕЧНЫХ ПОЛОЖЕНИЙ СТРЕЛЫ.....	8
7. ПОДКЛЮЧЕНИЕ ШЛАГБАУМА.....	9
8. УПРАВЛЕНИЕ ШЛАГБАУМОМ	14
9. СИСТЕМА ОТКИДЫВАНИЯ СТРЕЛЫ.....	14
10. ЕСЛИ ОТКЛЮЧЕНО ЭЛЕКТРОПИТАНИЕ.....	14
11. ВОЗМОЖНЫЕ НЕИСПРАВНОСТИ.....	16
12. ТЕХНИЧЕСКОЕ ОБСЛУЖИВАНИЕ	17
13. ПРАВИЛА ХРАНЕНИЯ И ТРАНСПОРТИРОВАНИЯ.....	18
14. ГАРАНТИЙНЫЕ ОБЯЗАТЕЛЬСТВА.....	19
15. ПАСПОРТ	19



1. ОБЩИЕ ПРЕДУПРЕЖДЕНИЯ И МЕРЫ БЕЗОПАСНОСТИ

- 1.1. Установка электромеханического шлагбаума для ограничения доступа накладывает на пользователя обязательства по обеспечению безопасности людей: Пешеходное движение в зоне действия шлагбаума должно быть запрещено, кроме тех случаев, когда движение стрелы сопровождается надлежащим оповещением людей об опасности (звуковые и/или световые сигналы, надписи на асфальте и т.п.). В странах Европейского Союза согласно Директиве ЕС о механизмах с двух сторон от оборудования обязательно должен быть размещен дорожный знак "Опасная зона - нет доступа для пешеходов" (на расстоянии не менее одного метра до и после опущенной стрелы шлагбаума): Соблюдайте меры безопасности, регламентированные действующими нормативными документами и данным руководством.
- 1.2. Обеспечивайте требования стандартов, касающихся конструкции, установки и работы автоматизированных ворот и шлагбаумов (EN 12604, EN 12605, EN 12453, EN 12445, EN 12978), а также других возможных местных правил и предписаний.
- 1.3. Монтаж, подключения, окончательные испытания, запуск в эксплуатацию и техническое обслуживание должны выполняться квалифицированными специалистами.
- 1.4. Монтаж, программирование, настройка и эксплуатация шлагбаума с нарушением требований данного руководства не допускается, так как это может привести к повреждениям, травмам и нанесению ущерба.
- 1.5. Не допускается внесение изменений и модификаций в какие-либо элементы конструкции шлагбаума, за исключением описанных в данном руководстве.
- 1.6. Производитель и поставщик не несет ответственности за любой ущерб, вызванный несанкционированными изменениями и модификацией изделия.
- 1.7. При монтаже и эксплуатации убедитесь, что посторонние предметы и жидкости отсутствуют внутри шлагбаума, в противном случае отключите шлагбаум от питающей сети и обратитесь в сервисную службу. Эксплуатация оборудования в таком состоянии небезопасна.
- 1.8. Шлагбаум и его компоненты должны быть удалены от источника тепла и открытого огня на достаточное расстояние. Нарушение данного требования может привести к повреждению изделия, вызвать неправильное его функционирование, привести к пожару или другим опасным ситуациям.
- 1.9. При проведении каких-либо работ и подключений шлагбаума отключите цепь питания. Если коммутационный аппарат находится вне зоны видимости, то прикрепите табличку: «Не включать. Работают люди» и примите меры, исключающие возможность ошибочной подачи напряжения.
- 1.10. По степени защиты от поражения электрическим током исполнение автоматических шлагбаумов соответствует классу "2". Однако, мы рекомендуем подключать его через автомат отключения на 4А.
- 1.11. В автоматических шлагбаумах предусмотрены предохранители для защиты от короткого замыкания и перегрева.



2. КОМПЛЕКТ ПОСТАВКИ

2.1. В комплект автоматического шлагбаума входит:

№	Наименование	Кол-во, шт.
1	Тумба с приводом, блоком электроники, сигнальной лампой и пультом управления 1 кнопка.	1
2	Стрела от 2-х до 6-х метров с крышкой крепления, (с мягким вкладышем для прямоугольных стрел) и со светоотражателями	1
3	Монтажный комплект (и ключ на 19 для разблокировки стрелы по запросу)	1
4	Опорная стойка для стрел более 4-х метров	1
4	Руководство по монтажу и эксплуатации	1

Таблица 1

После получения шлагбаума необходимо убедиться, что комплект полный и компоненты комплекта не имеют видимых повреждений. В случае обнаружения несоответствий обратитесь к поставщику изделия.

2.2. По желанию заказчика возможна установка дополнительного оборудования:

* Радиоуправление, * Фотоэлементы, * Светофор, * Система откидывания стрелы, * Опорная стойка, * Подсветка стрелы, * Система резервного питания, * СКУД

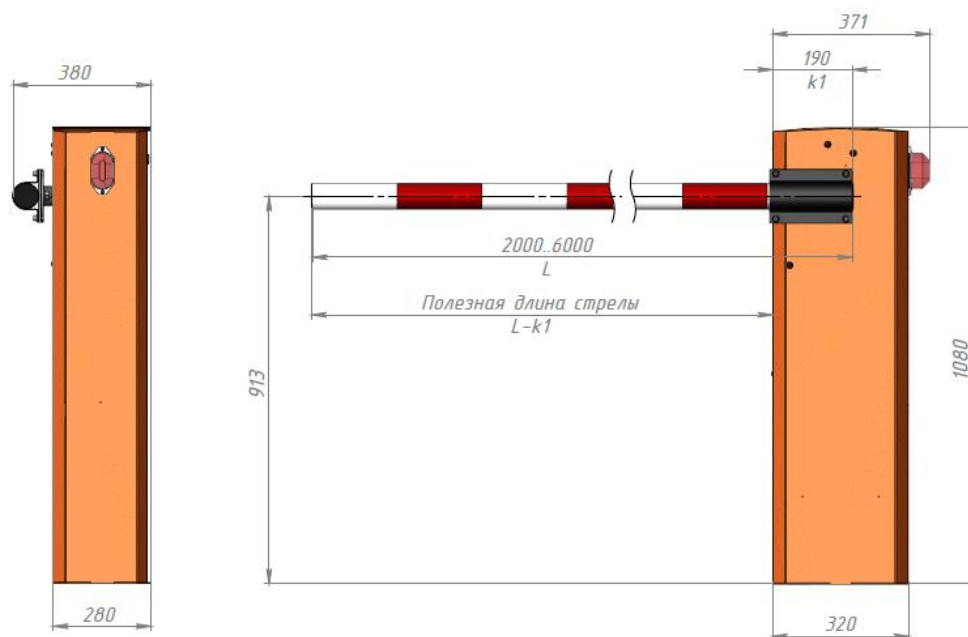
3. ОСНОВНЫЕ ТЕХНИЧЕСКИЕ ДАННЫЕ

<i>ШЛАГБАУМЫ</i>	F4C и F4CA	F3S и F3SA	F6G и F6GA
НАИМЕНОВАНИЕ ПАРАМЕТРОВ	ДАННЫЕ	ДАННЫЕ	ДАННЫЕ
Длина стрелы, м	от 2 до 4	3	от 4 до 6
Электродвигатель	АИР63В6	АИР63В4	АИР63В4
Напряжение питания, В	230 ± 10%	230 ± 10%	230 ± 10%
Частота тока, Гц	50	50	50
Номинальная потребляемая мощность, Вт	250	370	370
Фактическая потребляемая мощность, Вт	170	250	250
Время открывания, сек	2,5	1,5	7
Степень защиты	IP54	IP54	IP54
Диапазон рабочих температур, °С	-40 и -55 +50	-40 и -55 +50	-40 и -55 +50
Масса, кг	до 65	до 65	до 70

Таблица 2

ПУЛЬТ УПРАВЛЕНИЯ КНОПОЧНЫЙ (стационарный), модели ПУ/1	
Напряжение питания, В	12
Количество независимых каналов	1
Степень защиты	IP40
Масса, кг	0,15 и 0,30
Габаритные размеры, мм	80*70*80

Таблица 3



4. ОГРАНИЧЕНИЯ ПО ИСПОЛЬЗОВАНИЮ

4.1. Допускается закрепление дополнительного оборудования на стреле шлагбаума при условии:

- точка крепления дополнительного оборудования находится не далее половины длины стрелы от основания
- масса дополнительного оборудования для **автоматических шлагбаумов** с длинной стрелы до 4 метров не должна превышать 3 кг. Для оборудования свыше 3 кг нужно ставить дополнительные пружины см. таблицу.

На стрелы длинной свыше 4 метров дополнительное оборудование устанавливать **ЗАПРЕЩАЕТСЯ!!!**
Одна пружина разгружает механизм с моментом 57 Н·м (5, 7 кг/м)

Таблица 4

Стрела		Вес возможной дополнительной нагрузки по центру стрелы (при превышении – снятие с гарантии) Допустимая доп. нагрузка (кг)			
Количество пружин		1	2	3	4
Прямоугольная Профиль 60×2	2 м	4,2	10	15	21
	3 м	1,8	5	8	12
	3,5 м	1	3,5	6	9
	4 м	-	2,4	5	8
Круглая Ø 60	2 м	3,9	10	15	20
	3 м	1,3	3	5	8
	3,5 м	0,1	2,4	5	8
	4 м	-	0,5	3	5

4.2. Не рекомендуется включать шлагбаум со снятой или не закрепленной стрелой во избежание перегрузки привода компенсационными пружинами.

4.3. Рекомендуем на объектах с нестабильным электропитанием (садоводства, промзоны, и пр.) и при электропитании через генератор, подключать автоматические шлагбаумы с использованием стабилизатора напряжения мощностью не менее 500Вт.

4.4. Интенсивность использования всех моделей шлагбаумов составляет 100% в режиме S3.



5. УСТАНОВКА ШЛАГБАУМА

5.1. Общий вид

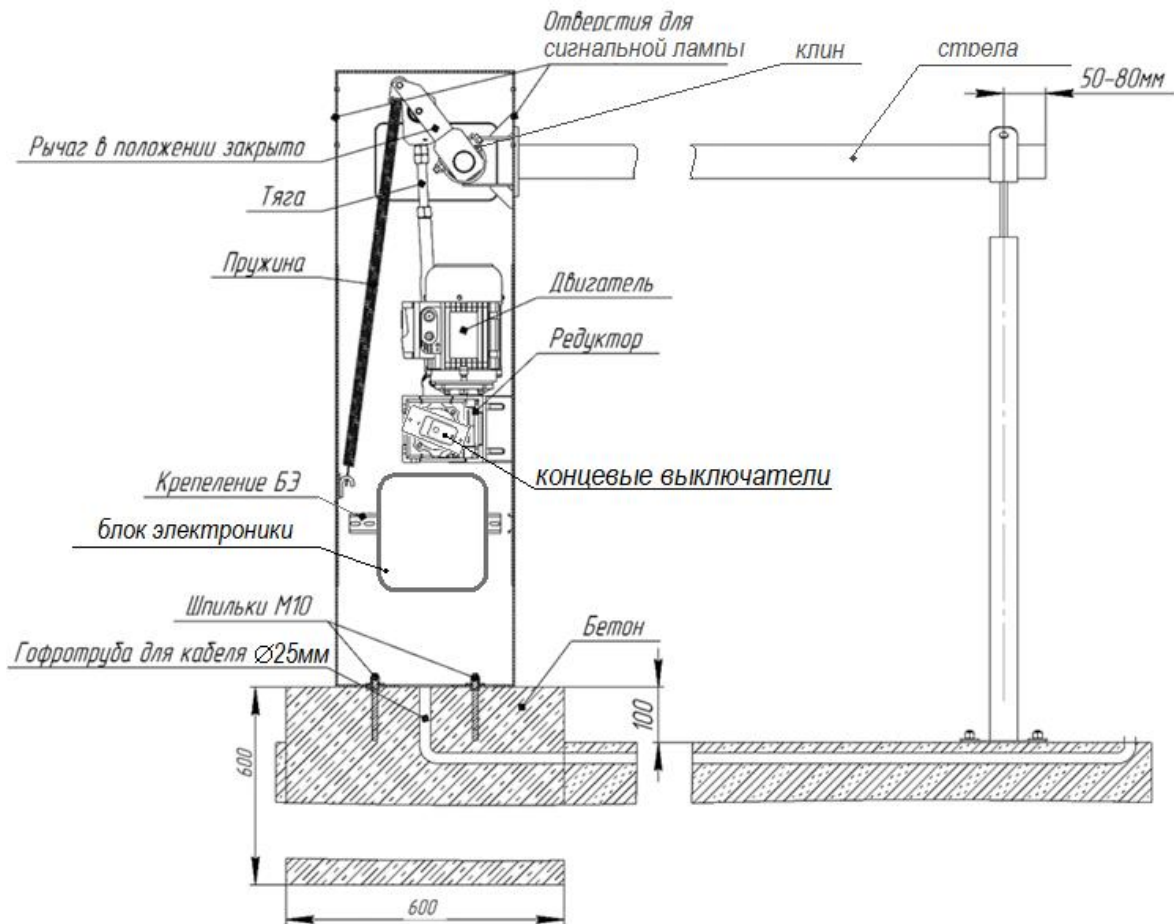


Рисунок 1

ВНИМАНИЕ!!!

Стрела должна быть **справа** (смотреть со стороны крышки тумбы), т.е. пружины должны разгружать редуктор от момента стрелы.

Для контроля проезда слева, а также при установке 2-х шлагбаумов тумбу необходимо повернуть вокруг своей оси на 180° (см. Рис.3)

Рекомендуемые кабели (не менее указанных значений):

Питание 230В – ПВС 3х0,75; Управление – ПВС 4х0,5; Фотоэлементы – ШВВП 2х0,5 – излучатель, 4х0,5 – приемник.

5.2. Заливка фундамента

Шлагбаум следует установить на фундамент размером 600х600х600 из бетона марки не ниже М400. При заливке необходимо использовать монтажный комплект: монтажную раму и анкера, при этом каждый анкер должен выступать над поверхностью фундамента своей резьбовой частью на высоту не менее 40 мм. Сам фундамент должен выступать над уровнем проезжей части не менее 100мм (см. Рис. 1, 2)

Опорную стойку или стойку для фотоэлементов следует установить на фундамент размером 300х300х300 из бетона марки не ниже М400 с закладкой анкеров, либо, при наличии асфальтового покрытия с помощью анкерного крепежа на асфальт. Рекомендуемые шпильки - М10 (L=200) с кузовной шайбой.

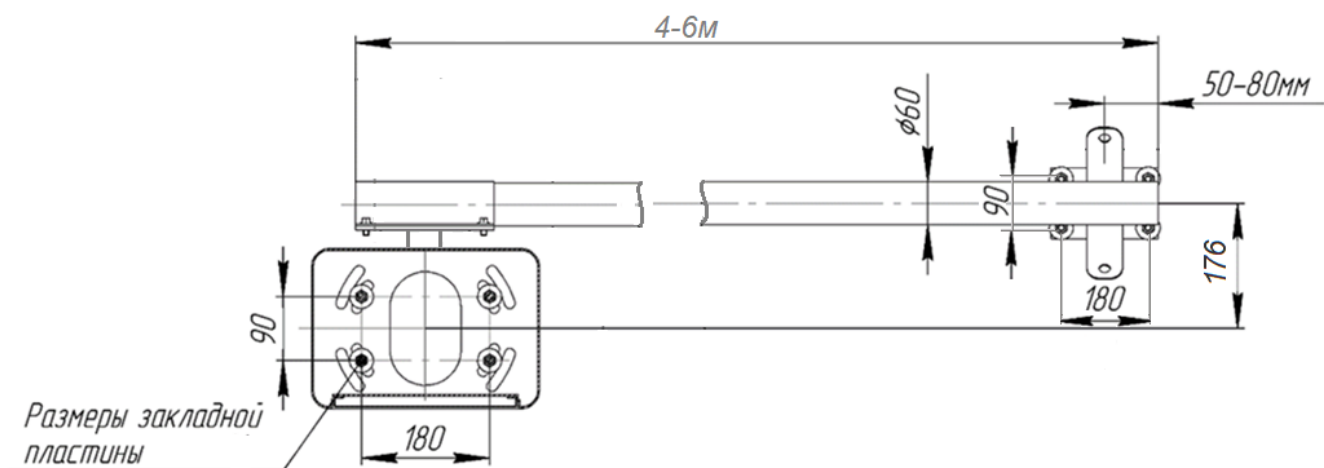


Рисунок 2

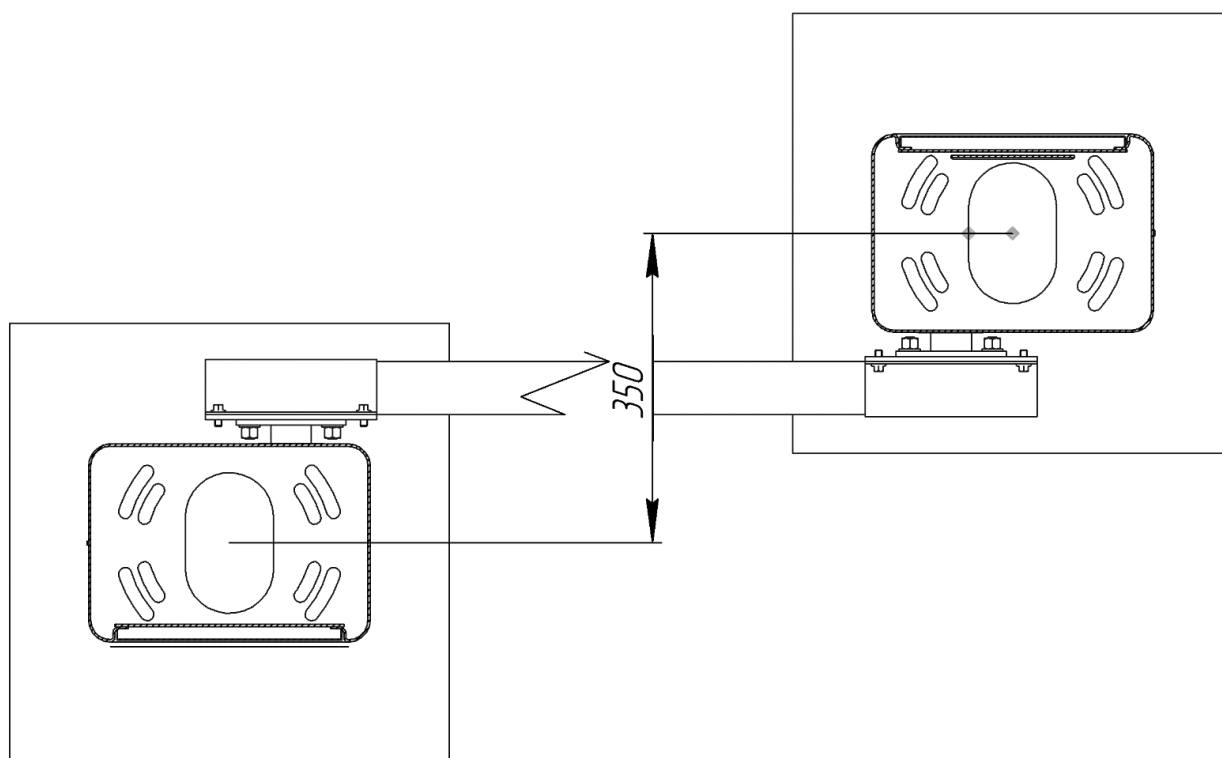


Рисунок 3

5.3. Замена масляной заглушки на редукторе.

Возможна модель редуктора без масляной заглушки – это не является неисправностью!

Вместо заглушки (см. Рис.5), установленной на редукторе для транспортировки, необходимо поставить сапун (прилагается в комплект).

Небольшое подтекание масла из редуктора не является неисправностью.



6. РЕГУЛИРОВКА КОНЕЧНЫХ ПОЛОЖЕНИЙ СТРЕЛЫ

Перед установкой стрелы на тумбу шлагбаума переставьте упор из внутреннего крепления на наружное.

6.1. Регулировка горизонтального положения стрелы при монтаже.

С опорной стойкой.

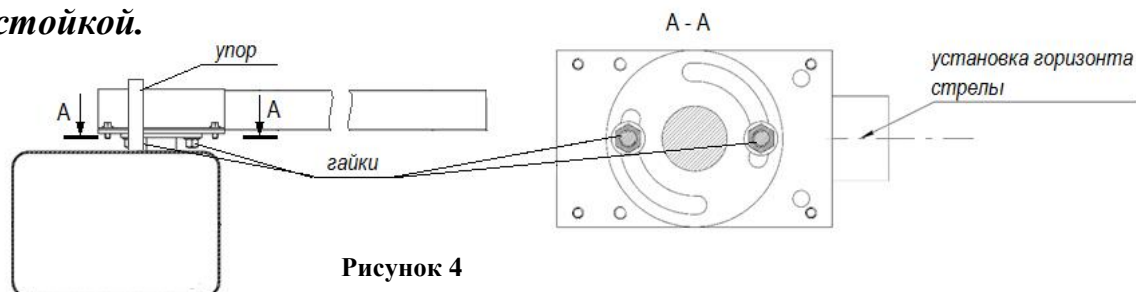


Рисунок 4

Производится снаружи.

- * Ослабить две гайки ключом №19 (см. Рисунок 4);
- * Выставить стрелу в горизонт до безударного касания ловителя, т.е. если убрать стойку, стрела не должна опуститься более чем на 3 см. Проверку этой регулировки производить один раз в три месяца. При ударе стрелы о стойку происходит разрушение редуктора – самой дорогой детали шлагбаума;
- * Затянуть гайки

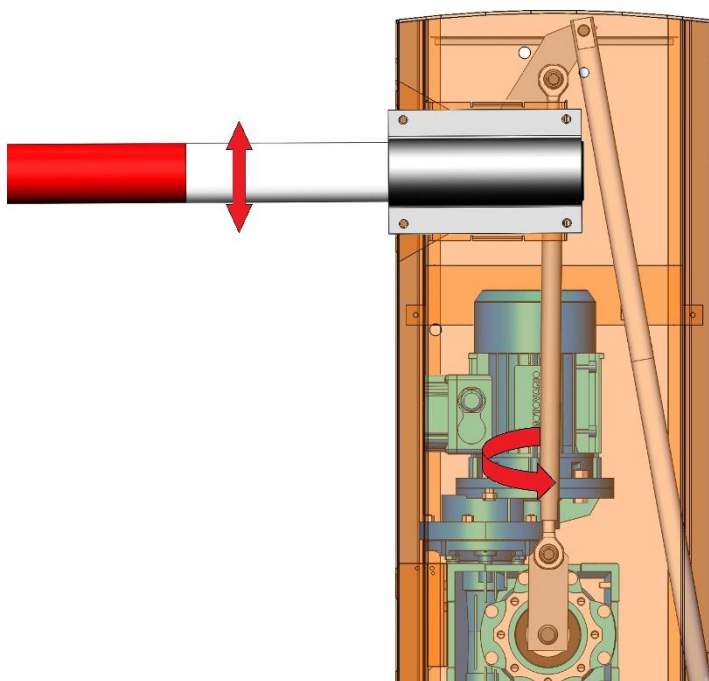
Без опорной стойки.

Производится снаружи.

- * Ослабить две гайки ключом №19 (см. Рисунок 4);
- * Выставить стрелу в горизонт;
- * Затянуть гайки

6.2. Регулировка горизонтального положения стрелы при сервисе.

Данная регулировка необходима при замене одного из компонентов рычажной системы или при замене редуктора.



Порядок действий:

- Ослабит контрольные гайки на Тяге (см. Рисунок 6).
- Произвести регулировку путем вращения Тяги по часовой стрелке – стрела поднимается, против- опускается
- Затянуть контрольные гайки.
- При наличии опорной стойки необходимо выставлять стрелу в горизонт до безударного касания ловителя, т.е. если убрать стойку, стрела не должна опуститься более чем на 3см. Проверку этой регулировки производить один раз в три месяца. При ударе стрелы о стойку происходит разрушение редуктора – самой дорогой детали шлагбаума.

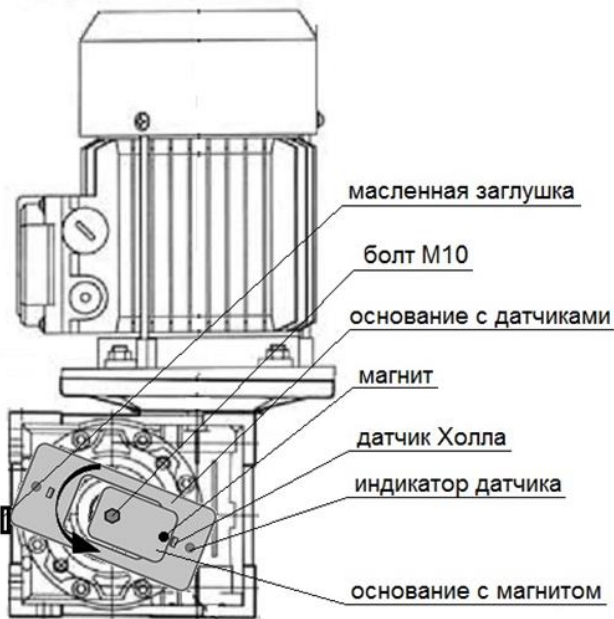
Рисунок 5



6.3. Регулировка работы концевых выключателей.

Работа концевых выключателей регулируется поворотом основания с магнитом (см. Рисунок 6).

Внимание! Настраивается на производстве. **Не трогать без надобности!**



Выключатели выполнены бесконтактными на основе датчиков Холла. Концевые выключатели имеют индикацию: красный – ЗАКРЫТО, зеленый – ОТКРЫТО.

Данное положение основания с магнитом (см. Рис. 6) соответствует положению стрелы «открыто», т.е. вертикальному, индикатор зеленый.

Для регулировки положения основания надо ослабить центральный болт М10 и повернуть основание с магнитом в нужное положение и **НАДЕЖНО** затянуть болт М10.

Цвета проводов от датчиков соответствуют:

Красный - +12В

Черный - END

Синий – коцевик закрытия КЗ

Желтый – коцевик открытия КО

Рисунок 6

7. ПОДКЛЮЧЕНИЕ ШЛАГБАУМА

Шлагбаум укомплектован платой управления «Цифра-1», арт. PU-Z1

7.1. Внешний вид платы «Цифра-1»

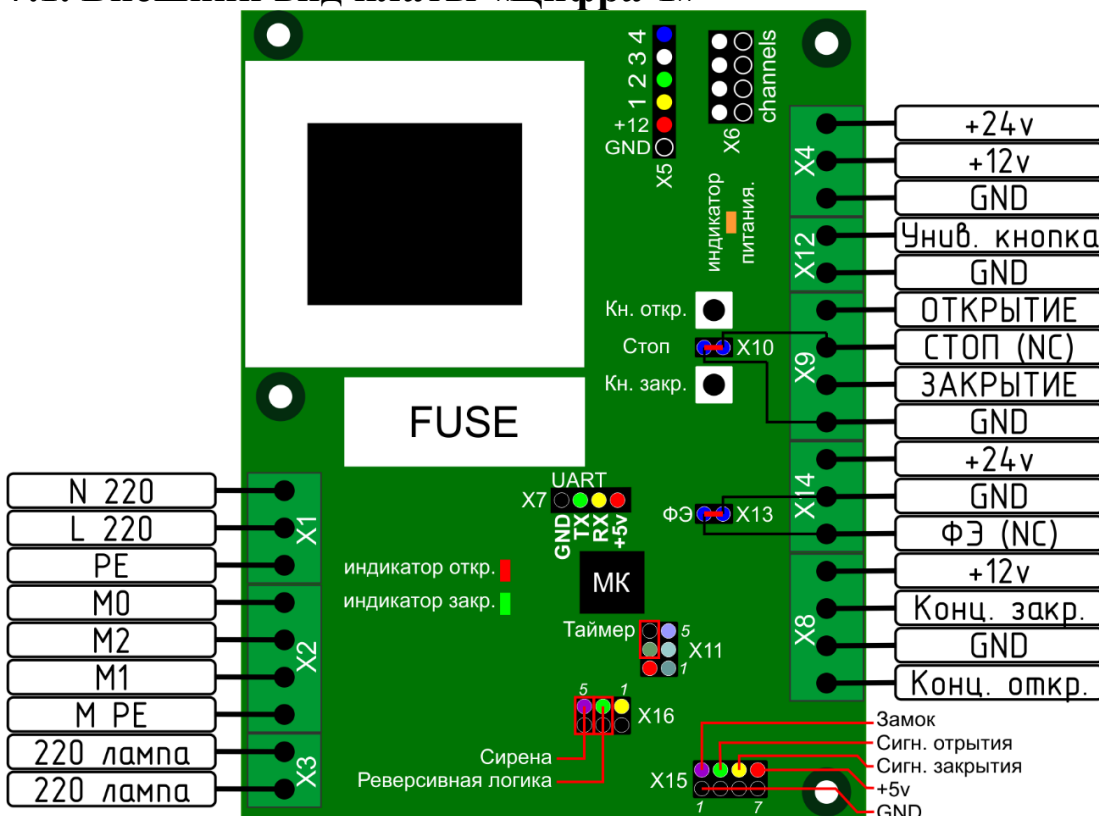


Рисунок 7



7.2. Назначение элементов платы «Цифра-1»

Здесь и далее ориентация платы «Цифра-1» указана относительно маркировки на плате.

Маркировка	Описание
X1	Разъем подключения к сети 230В.
X2	Разъем подключения обмоток электродвигателя соединенных треугольником и конденсатора, подключенного параллельно обмоткам M1 и M2. Для смены направления вращения – поменять местами обмотки M1 и M2 провода двигателя.
X3	Разъем подключения сигнальной лампы шлагбаума. Напряжение питания – 230В. (максимум 40Вт)
X4	Разъем питания +12 и +24 В. Используется для питания модулей датчиков и СКД. Слева – земля, справа – плюс. При отсутствии дополнительных модулей с питанием 12 В – не используется.
X5	Разъем подключения радиомодуля арт. PR4. Используется при необходимости управления по беспроводному каналу связи. При отсутствии радиомодуля арт. PR4 – не используется. Имеет 6 контактов. Необходимо соблюдать полярность – черный провод (GND) – крайний справа (подписан знаком ⊥)
X6	Переключатели выбора радиоканала. БЭ поддерживает до 4 радиоканалов. Можно выбрать как один радиоканал, так и несколько. Выбор радиоканала осуществляется установкой джампера (перемычки) на пинах, соответствующих номеру канала.
X7	Разъем подключения UART. Используется для чтения служебной информации.
X8	Разъем подключения датчиков угла поворота (Распиновка слева-направо: +12 В \ K3 \ GND \ КО. Подключение соответственно GND и +12 В с обоих датчиков к соответствующим выводам вместе, сигнальные – к выводам K3 (концевик закрытия) и КО (концевик открытия). Сигнал считается положительным при закорачивании на землю. Датчики имеют индикацию: зеленый-КО, красный-K3. Для шлагбаума F3LZ: по умолчанию шлагбаум выполнен правосторонним, при смене на левостороннее исполнение необходимо поменять подключение датчиков местами.
X9	Разъем подключения трехкнопочного пульта или системы управления. Распиновка: закрытие, стоп, открытие, GND. Кнопки управления на открытие\закрытие должны быть нормально разомкнуты, кнопка стоп – нормально замкнута. Общий для всех трех кнопок провод подключается к земле, остальные в соответствии с назначением. При отсутствии трехкнопочного пульта\сторонней системы управления должен быть установлен джампер на переключателе X10.
X10	Переключатель для установки джампера при отсутствии трехкнопочного пульта
X11	Переключатели выбора режима работы. Режим выбирается установкой джампера (перемычки). Подробнее о режимах работы платы см. в разделе «Режимы работы», Подключение подсветки (порядок подключения указан в инструкции к подсветке).
X12	Разъем подключения универсальной кнопки. При отсутствии универсальной кнопки – не используется. Полярность подключения не важна. Сигнал считается положительным при закорачивании на землю.
X13	Переключатель для установки джампера при отсутствии фотоэлементов
X14	Разъем подключения фотоэлемента. Распиновка слева-направо: +24 В \ GND \ NC. При отсутствии в комплекте фотоэлемента должен быть установлен джампер на переключателе X13. Фотоэлемент должен быть нормально замкнутым.
X15	Разъем подключения электромеханического замка для модели шлагбаума F3LZ, и другого дополнительного оборудования
X16	Переключатель заводских настроек
S1	Кнопка открытия
S2	Кнопка закрытия



VD2	Индикатор закрытия - красный. Также используется для настройки.
VD3	Индикатор открытия - зеленый. Также используется для настройки.
VD5	Индикатор питания.
F1	Плавкий предохранитель 4А.

7.3. Технические характеристики платы «Цифра-1»

Напряжение питающей сети	230В ±10%
Частота напряжения питающей сети	50/60 Гц
Напряжение питания сигнальной лампы	230В (до 40Вт)
Рекомендуемая мощность сигнальной лампы и светофора не более	40 Вт
Напряжение питания фотодатчика, максимальный ток	24В ±4В 300мА
Напряжение питания датчиков Холла(КО/КЗ), радиомодуля,	12В
Максимальный ток по линии 12В	100 мА
Суммарный максимальный ток по цепям 12В и 24В	0,55А
Максимальный суммарный ток двигателя и всех ламп	3А
Предохранитель	4А
Режимы работы	Авто-закрытие, Таймер
Задержка таймера закрытия	0-60с, шаг 5с, По умолчанию – 15с.
Время работы двигателя до срабатывания защиты	5с
Диапазон рабочих температур	-40...+50 °С
Габаритные размеры	200х40х75 мм

7.4. Подключение электропитания:

При подключении шлагбаума обесточьте питающую сеть 230В!

Питание шлагбаума однофазное, подключается к разъему X1 (см. Рисунок 7)

Заземляющий провод подключается к корпусу или двигателю.

7.5 Подключение управляющих систем и доп. оборудования.

ВНИМАНИЕ! При подключении дополнительного оборудования с использованием платы расширения арт.РР, не допускается одновременная работа 2-х и более плат расширения без внешнего источника питания 5В!

Фотоэлементы

Фотоэлементы подключаются к разъему X14 (см. Рисунок 7). Питание фотоэлементов – 24В.

Управляющий сигнал – нормально замкнутый. При срабатывании фотоэлемента в открытом положении – шлагбаум не будет закрываться, игнорируя любые команды.

При срабатывании фотоэлемента во время закрытия – закрытие прекратится и шлагбаум откроется.

При отсутствии фотоэлементов на переключателе X13 (см. Рисунок 7) должен быть установлен джампер. При отсутствии перемычки шлагбаум не будет закрываться.

Сигнальная лампа

Сигнальная лампа подключается к разъему X3. Напряжение ~230В. Активируется при движении стрелы шлагбаума. Лампа крепиться с боку корпуса шлагбаума (см. Рисунок 1)



Светофор

Светофор подключается через плату расширения арт. PRA (см. Рисунок 8).

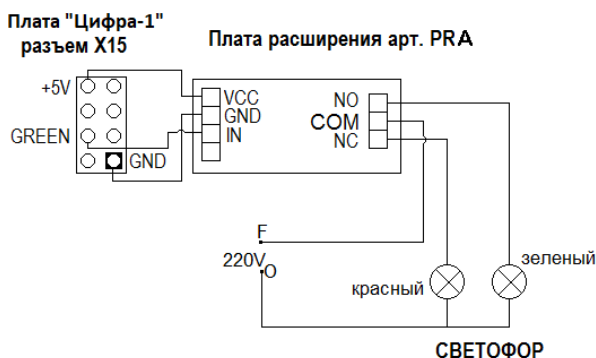


Рисунок 8

На Рис.8 показано подключение светофора на 230В. Для подключения светофора на 12В или 24В необходимо в цепь питания светофора включать блок питания на соответствующего напряжения.

Универсальная кнопка

Универсальная кнопка (ПУ/1 или др.) подключается к разъему X12. Активация шлагбаума происходит при замыкании контактов.

Трехкнопочный пульт / СКУД (система контроля и управления доступом)

Подключается к разъему X9 (см. Рисунок 7)

Контакты **открытия** и **закрытия** нормально разомкнуты с землей.

Контакт **стоп** – нормально замкнут.

При отсутствии пульта должен стоять джампер на переключателе X10. При ее отсутствии шлагбаум не будет реагировать на команды управления.

При использовании СКУД возможно потребуется дополнительное реле, вследствие использования в большинстве СКУД транзисторов, рассчитанных на управление электро-замком. Подойдет любое реле, с напряжением обмотки соответствующим напряжению СКУД.

7.6. Режимы управления при закрытии.

На блоке электроники, в зависимости от комплектации шлагбаума, могут быть активированы дополнительные режимы работы.

1. Закрытие только по управляющему сигналу.
2. Закрытие по Таймеру
3. Авто-закрытие по сигналу фотоэлемента

7.6.1 Закрытие шлагбаума только по управляющему сигналу

Данный режим включен при отсутствии перемычки на таймере колодка X11, а при наличии фотоэлементов необходимо убедиться, что не включен режим Авто-закрытия по сигналу ФЭ, для чего смотри п.7.6.3.

В данном режиме шлагбаум возможно закрыть только по управляющему сигналу с универсальной кнопки, с радио брелока, по сигналу СКУД.



7.6.2. Таймер

Таймер обеспечивает автоматическое закрытие шлагбаума, спустя установленное время после открытия (заводская настройка – 15 секунд).

Для включения таймера на колодке **X11** должна стоять перемычка возле подписи «ТАЙМЕР»



Рисунок 9

Если срабатывание таймера не требуется – на колодке **X11** перемычка напротив надписи «ТАЙМЕР» должна отсутствовать.

Настройка задержки производится с помощью кнопки ОТКРЫТЬ S1 и кнопки ЗАКРЫТЬ S2.

Чтобы установить задержку таймера:

1. Обесточить шлагбаум
2. При подаче питания удерживать нажатыми одновременно кнопки ОТКРЫТЬ и ЗАКРЫТЬ.
3. Блок перейдет в режим настройки задержки таймера. Количеством миганий индикаторов открытия и закрытия (см. Рисунок 7) отобразится текущее время задержки в секундах кратное 5. (3 мигания – 15 секунд)
4. Кнопками ОТКРЫТЬ и ЗАКРЫТЬ соответственно можно увеличить и уменьшить задержку на пять секунд. При удержании кнопки индикатор мигнет столько раз, на сколько изменится задержка.
5. После каждого изменения задержки индикаторы мигнут столько раз, сколько в данный момент установлена задержка.
6. По окончании настройки нажатие кнопки СТОП переведет блок электроники в штатный режим эксплуатации.

7.6.3. Авто-закрытие по сигналу фотоэлемента

При подключении Фотоэлементов (ФЭ) активируется режим Авто-закрытия по сигналу ФЭ, при котором шлагбаум будет закрываться за проехавшим ТС через 1 секунду, основываясь на сигнале ФЭ. Функция остановки закрытия при обнаружении препятствия продолжает работать в этом режиме.

Для включения или отключения функции Авто-закрытия по сигналу ФЭ необходимо зайти в режим настройки блока, для чего:

1. Обесточить шлагбаум
2. При включении питания удерживать нажатой кнопку ОТКР.
3. Блок перейдет в режим настройки. Если зеленый светодиод часто мигает - функция Авто закрытия по сигналу ФЭ включена. Иначе отключена. Включение и выключение функции производится однократным нажатием на кнопку ОТКР.
4. По окончании настройки нажатие кнопки СТОП переведет блок электроники в штатный режим эксплуатации.

7.6.4 Закрытие шлагбаума только по управляющему сигналу

В данном режиме шлагбаум возможно закрыть только по управляющему сигналу с универсальной кнопки, с радио брелока, по сигналу СКУД.

При наличии фотоэлементов необходимо убедиться, что не включен режим Авто-закрытия по сигналу ФЭ, для чего смотри п.7.6.3.



8. УПРАВЛЕНИЕ ШЛАГБАУМОМ

8.1. Управление со стационарного пульта.



Кнопка имеет один нормально разомкнутый контакт. Есть в комплекте со всеми автоматическими шлагбаумами.

Открытие: Для открытия необходимо нажать и отпустить кнопку.

Закрытие: Для закрытия необходимо нажать и отпустить кнопку.

Внимание! Во время движения стрелы вниз, повторное нажатие кн.1 включает автоматический подъем стрелы вверх до вертикали. Режим используется только как **аварийный**. Постоянное использование данного режима повышает износ редуктора!

Для управления двумя и более шлагбаумами можно использовать одну кнопку, подключив к ней шлагбаумы параллельно, синхронизация при этом не требуется.

8.2. Радиоуправление:

Для открытия/закрытия шлагбаума однократно нажмите кнопку соответствующего канала.

Внимание! Во время движения стрелы вниз, повторное нажатие кн.1 включает автоматический подъем стрелы вверх до вертикали. Режим используется только как **аварийный**. Постоянное использование данного режима повышает износ редуктора!

Конструкция брелоков позволяет организовать радиоуправление комплексом оборудования, состоящего из нескольких шлагбаумов или других устройств, например, прожектор, сирена и пр. от 2-х до 4-х единиц, в зависимости от модели брелока.



9. СИСТЕМА ОТКИДЫВАНИЯ СТРЕЛЫ.

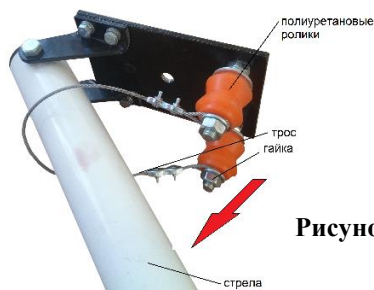


Рисунок 10

При наезде на стрелу в закрытом положении она выскакивает из полиуретановых роликов и откидывается см. Рисунок 10.

Усилие удержания стрелы в роликах регулируется затяжкой гайки.

Угол откидывания стрелы регулируется длиной тросика.

10. ЕСЛИ ОТКЛЮЧЕНО ЭЛЕКТРОПИТАНИЕ

Если у Вас отключили электропитание в закрытом положении шлагбаума, можно открыть проезд вручную:

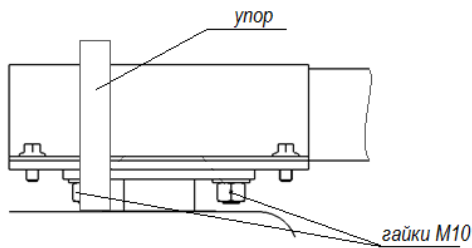
10.1. При наличии Системы откидывания стрелы.

Отвести стрелу в сторону (см. Рисунок 10)



10.2. При стандартном креплении стрелы.

Поднять стрелу вручную, для этого



Отключить шлагбаум от электросети.

- Ослабить гайки ключом на 19, см. Рис.11
- Перевести стрелу в вертикальное положение без касания упора и затянуть гайки.

Рисунок 11

! Внимание!!! После включения электропитания -
● Вернуть стрелу в горизонтальное положение!!!

Для этого:

- Ослабить гайки
- Перевести стрелу в первоначальное положение (горизонтальное) и затянуть гайки.
- Подключить шлагбаум к электросети.



11. ВОЗМОЖНЫЕ НЕИСПРАВНОСТИ

Перед обращением к специалистам по техническому обслуживанию просмотрите следующие пункты на предмет диагностики проявившихся неполадок.

ПРИЗНАКИ	НЕИСПРАВНОСТИ	РЕКОМЕНДУЕМЫЕ МЕРЫ
Шлагбаум не включается	Нет напряжения Не плотный контакт клемм в БЭ Дефект кнопки пульта управления	Найти и устранить причину Проверить клеммы, подтянуть Заменить кнопку
Шлагбаум не закрывается, или при движении стрелы вниз произошла несанкционированная остановка	Проверить фотоэлементы (если они есть) Из-за перегрева сработал тепловой предохранитель в двигателе Сработал самовосстанавливающийся предохранитель от перегрузки по питанию 12 и 24В	Очистить фотоэлементы. Если фотоэлементы не работают, до замены на новые поставить перемычку на клемме X7 Подождать 15 минут до его самовосстановления Отключить дополнительное оборудование превышающее нагрузку по питанию более 300мА
Шлагбаум не останавливается (открывается и сам закрывается)	Ослаб болт крепления диска концевых выключателей	Подтянуть болт М10 (п.6.3)
Стрела «падает»	Не затянуты гайки узла поворота (см. п.6.1 или 10.2)	Затянуть гайки (см. п.6.1 или 10.2)
Шлагбаум не работает без стрелы	Механизм не справляется с пружинами (противовес стрелы)	Включать шлагбаум только с установленной стрелой
Нет горизонта	Смотри п.6	Регулировать
Стрела кивает по амплитуде	Не правильно отрегулированы концевые выключатели	Регулировать (см. п.6.3)
Для моделей F6G и F6GA	Увеличивается звук работы редуктора при увеличении интенсивности работы	Не является неисправностью



12. ТЕХНИЧЕСКОЕ ОБСЛУЖИВАНИЕ

12.1 Общие указания

12.1.1 Виды и периодичность технического обслуживания:

- * Осмотр, очистка шлагбаума и регулировка стрелы – 1 раз в 3 месяца.
- * Частичное техническое обслуживание (ТО-1) – 1 раз в год.
- * Полное техническое обслуживание (ТО-2) – 1 раз в 3 года.

Внимание! При эксплуатации шлагбаумов в экстремальных климатических условиях (крайнего севера, тропического климата, при повышенной ветровой нагрузке, повышенной влажности и пр.) все виды технического обслуживания проводятся со следующей периодичностью:

- * Осмотр, очистка шлагбаума и регулировка стрелы – 3 раза в 1 месяц.
- * Частичное техническое обслуживание (ТО-1) – 3 раза в год.
- * Полное техническое обслуживание (ТО-2) – 1 раз в 1 год.

12.1.2 Требования к обслуживающему персоналу:

К техническому обслуживанию шлагбаума допускается персонал, прошедший инструктаж и изучивший настоящую инструкцию.

12.2 Меры безопасности

Все работы, связанные с обслуживанием и ремонтом электрооборудования шлагбаума должны производиться в соответствии с «Правилами эксплуатации электроустановок потребителей» и «Правилами техники безопасности при эксплуатации электроустановок».

При техническом обслуживании шлагбаума не должны нарушаться правила, изложенные в настоящей инструкции.

При техническом обслуживании с открытым корпусом и любых ремонтных работах отключение электрического питания шлагбаума обязательно.

12.3 Порядок технического обслуживания

12.3.1. Осмотр, очистка шлагбаума и регулировка стрелы (1 раз в 3 месяца).

* Произведите внешний осмотр корпуса шлагбаума и навесного оборудования (сигнальной лампы, фотоэлементов и пр.), убедитесь в отсутствии внешних дефектов. Произведите очистку корпуса, навесного оборудования и стрелы от загрязнений, снега, льда и пр.

* Проверьте крайние положения стрелы. В открытом положении стрела не должна отклоняться от вертикали, а в закрытом от горизонтали более чем на 5°. Регулировку крайних положений стрелы проводите согласно п.п.6.1.

12.3.2 Частичное техническое обслуживание (ТО-1) – 1 раз в год.

* Произведите работы согласно п.п.12.3.1.

* Откройте крышку шлагбаума, визуально убедитесь в отсутствии повреждений выключателей. Убедитесь в надежном соединении проводников.

* Проверьте крепление провода заземления, при необходимости подтяните гайку крепления.

* Откройте блок электроники и проверьте состояние крепления проводов на клеммах, при необходимости восстановите крепление.

* Откройте клеммную крышку электродвигателя и проверьте состояние крепления проводов на клеммах, при необходимости восстановите крепление.



* Откройте и закройте шлагбаум с пульта управления. Убедитесь в отсутствии осевых перемещений вала. При необходимости устранили перемещение болтом на клине (см. Рисунок 1).

* Проверьте затяжку гаек на тяге, при необходимости затяните (см. Рисунок 1).

* Откройте и закройте шлагбаум с пульта управления. Убедитесь в отсутствии перемещений корпуса шлагбаума на бетонном основании. При необходимости устранили перемещение гайками на шпильках М10 (см. Рис.1).

* Откройте и закройте шлагбаум с пульта управления. Убедитесь в отсутствии перемещения редуктора и двигателя. При необходимости затяните соответствующий крепеж.

12.3.3 Полное техническое обслуживание (ТО-2) - 1 раз в 3 года.

* Проведите работы согласно п. 12.3.2.

* Осмотрите редуктор, электродвигатель. Убедитесь в отсутствии протечек масла из редуктора. При наличии протечек устранили дефекты и убедитесь в отсутствии масла внутри электродвигателя. Проверьте состояние масла редуктора, для чего на резьбовой заглушке редуктора снять пробу масла и проверить его на цвет и консистенцию. При наличии загрязнений замените масло согласно п. 12.3.3.1

12.3.3.1 Замену масла производите в последовательности (при температуре не ниже 20°C):

1) демонтируйте тумбу шлагбаума с крепления и положите редуктором вверх для слива масла из нижней ступени (за тем для шлагбаумов F6GZ, F6AZ редуктором вниз для слива масла из верхней ступени) на горизонтальную поверхность;

2) а) для шлагбаумов F3SZ, F4CZ установите емкость под сливное отверстие на нижнем фланце редуктора;

б) для шлагбаумов F6GZ, F6AZ масло сливается из двух ступеней, с начала из нижней ступени для чего установите емкость под сливное отверстие на нижнем фланце редуктора. Потом после поворота тумбы редуктором вниз установите емкость под сливное отверстие в верхнем фланце редуктора.

3) отверните заглушку отверстия для слива масла;

4) полностью слейте масло;

5) произведите заливку масла (0,12 литра для шлагбаумов F3SZ, F4CZ и 0,22 литра для шлагбаумов F6GZ, F6AZ) через отверстие.

б) вверните заглушку на место;

7) смонтируйте тумбу шлагбаума.

Внимание! При замене масла не смешивать синтетические смазочные масла с минеральными. В качестве смазки редуктора для шлагбаумов F3S, F4C, F6G применять масло вязкостью 0W40 или 0W30, а для шлагбаумов F6GA, F4CA, F3SA - только авиационное масло МС-8п.

12.3.3.2 Произведите осмотр электродвигателя, для чего:

1) выключите напряжение электродвигателя;

2) очистить от пыли и грязи;

3) проверить надежность заземления;

4) проверить надежность соединения с редуктором, при необходимости подтянуть болты;

5) измерить сопротивление изоляции обмоток мегомметром на 500В, в холодном состоянии при температуре 10-30°C должно быть не менее 0,5МОм. Если сопротивление меньше, двигатель подлежит замене;

Внимание! При выключении электродвигателя исключить возможность его непреднамеренного включения.

13. ПРАВИЛА ХРАНЕНИЯ И ТРАНСПОРТИРОВАНИЯ

Хранить шлагбаум необходимо в закрытых помещениях с естественной вентиляцией и относительной влажностью не более 80%.

Транспортировать шлагбаум следует в горизонтальном положении без нарушений фирменной упаковки и с обязательным соблюдением правил транспортирования и погрузочно-разгрузочных работ.



14. ГАРАНТИЙНЫЕ ОБЯЗАТЕЛЬСТВА

Срок гарантийных обязательств - 1 год (12 месяцев).

В течении этого срока, в случае, признанном гарантийным, изготовитель обязуется восстановить надлежащую работу изделия бесплатно путем:

- замены целиком либо частичной (при покупке изделия без монтажа замена производится по адресу изготовителя, или его официальных представителей, или путем почтовых или иных отправлений).
- ремонта и наладки вышедшего из строя устройства. Вместе с тем, гарантийные обязательства выполняются при соблюдении правил установки и эксплуатации, изложенных в данном руководстве.

Изделие снимается с гарантийного обслуживания в случаях:

- механического повреждения корпуса;
- неправильное подключение автоматических шлагбаумов
- подсоединения к шлагбауму или использование любых устройств, не входящих в комплект поставки без согласования с изготовителем;
- нарушение параметров сети электроснабжения (броски пониженного или повышенного напряжения);
- воздействия, приведшего к деформации либо отрыву узлов шлагбаума;
- воздействие от внешних факторов (вода, снег, лед, грязь). Тумба шлагбаума и прилегающая к ней территория должны своевременно очищаться.
- обнаружения на плате управления следов гари и копоти, **в том числе на плате радиоприемника** (характерные для неправильного подключения к сети 230В)

Гарантийному ремонту не подлежат элементы питания и корпуса брелока Радиоуправления, а также детали и узлы, имеющие внешние механические повреждения.

Гарантия не распространяется на ущерб, причиненный другому оборудованию, работающему в сопряжении с данным изделием.

При истечении срока гарантии производится платное обслуживание – предполагает оплату каждого ремонта по отдельной калькуляции.

Эксплуатационный срок службы шлагбаумов составляет 7 (семь) лет.

15. ПАСПОРТ

Модель шлагбаума _____

Серийный № _____

Номер радио _____

Дата « ____ » _____ 20__ г.

ООО «Фантом» Санкт-Петербург, Михайловский пер., д.7а
т: (812) 679-98-90, (812) 679-98-09, (812) 679-98-98

Торговая организация: _____

Дата « ____ » _____ 20 __ г.

М.П.

Подпись

При продаже Шлагбаума продавец в присутствии потребителя должен проверить комплектность по Товарной накладной.

Производитель оставляет за собой право вносить изменения в данное руководство.