



Серия LPG (технология GEL)

LPG12-70H (12В70Ач)

Технические характеристики

Номинальное напряжение	12 В	
Номинальная емкость (C ₂₀)	70 Ач	
Размеры	Длина	260±2 мм
	Ширина	168±2 мм
	Высота	208±2 мм
	Высота (макс.)	214±2 мм
Вес	22.9 кг	
Выводы	под болт М6	
Материал корпуса	ABS (акрило-бутадиен-стиролл)	
Емкость на режимах (при 25 °С)	70.0 Ач при 20-часовом разряде до Укон. 1.80 В/эл.	
	60.0 Ач при 10-часовом разряде до Укон. 1.80 В/эл.	
	50.0 Ач при 5-часовом разряде до Укон. 1.75 В/эл.	
	45.0 Ач при 3-часовом разряде до Укон. 1.75 В/эл.	
	44.1 Ач при 1-часовом разряде до Укон. 1.60 В/эл.	
Макс. ток разряда	700 А (5с)	
Внутреннее сопротивление	9.4 мОм	
Диапазон рабочих температур	Разряд : -40~60 °С	
	Заряд: -20~40 °С	
	Хранение: -40~40 °С	
Оптимальная температура	25 °С	
Заряд (циклический режим)	Максимальный ток заряда: 18.75 А.	
	Напряжение заряда: 14.4 - 15.0 В при 25 °С	
	Температурный коэффициент: -30 мВ/°С	
Заряд (буферный режим)	Напряжение заряда: 13.38 - 13.62 В при 25 °С	
	Температурный коэффициент: -18 мВ/°С	
Саморазряд	Батареи LEOCH серии LPG могут храниться при 25 °С до 6 месяцев.*	
Срок службы	до 16 лет в буферном режиме при 25 °С	
Тип герметизации	Гель	



Области применения

- ◆ Системы телекоммуникации и связи
- ◆ Системы солнечной и ветроэнергетики
- ◆ Источники бесперебойного питания
- ◆ Инвалидные коляски
- ◆ Гольф-кары
- ◆ Поломоечные машины



*Перед использованием батарею необходимо зарядить. При более высокой температуре окружающей среды время хранения сокращается.

Разряд постоянным током : А (25 °С)

U _{к/Т} разряда	10мин	15мин	20мин	30мин	45мин	1ч	1.5ч	2ч	3ч	4ч	5ч	6ч	8ч	10ч	20ч
1.85В/Эл	91.6	79.5	62.5	50.1	39.9	34.3	25.0	19.4	13.4	10.8	9.08	7.91	6.46	5.46	3.32
1.80В/Эл	104.1	90.0	70.6	58.2	45.3	38.1	27.5	21.1	14.5	11.6	9.75	8.45	6.87	6.00	3.50
1.75В/Эл	112.8	97.5	76.3	60.9	47.0	39.7	28.6	21.9	15.0	11.9	10.0	8.62	7.00	6.03	3.54
1.70В/Эл	118.0	102.4	80.3	63.7	48.8	41.2	29.6	22.7	15.4	12.3	10.3	8.87	7.09	6.03	3.58
1.67В/Эл	124.1	106.6	83.1	65.5	49.7	42.0	30.2	23.1	15.7	12.5	10.4	8.96	7.15	6.08	3.61
1.60В/Эл	128.4	109.8	85.3	69.5	52.1	44.1	31.6	24.2	16.4	13.0	10.8	9.29	7.29	6.14	3.68

Разряд постоянной мощностью : Вт/Эл (25 °С)

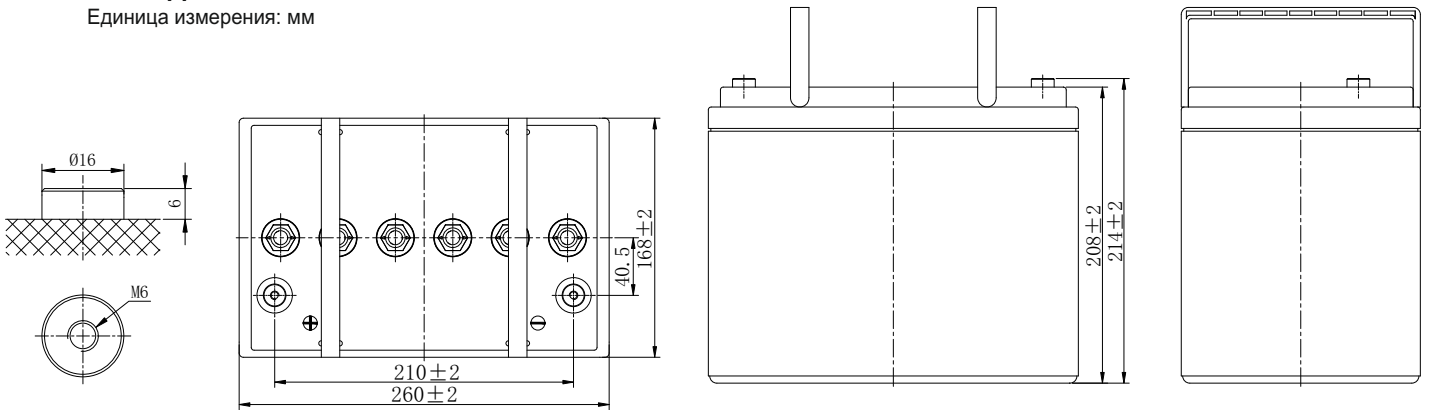
U _{к/Т} разряда	10мин	15мин	20мин	30мин	45мин	1ч	1.5ч	2ч	3ч	4ч	5ч	6ч	8ч	10ч	20ч
1.85В/Эл	172.4	150.4	118.9	95.7	76.8	66.3	48.6	37.6	26.3	21.0	17.8	15.6	12.8	10.8	6.59
1.80В/Эл	192.9	168.4	132.9	110.0	86.5	73.4	53.0	40.8	28.3	22.6	19.0	16.6	13.5	11.8	6.93
1.75В/Эл	205.9	179.6	141.9	114.0	89.1	75.9	54.8	42.1	29.0	23.2	19.4	16.9	13.8	11.8	6.99
1.70В/Эл	211.5	186.2	147.6	118.2	91.6	78.4	56.5	43.4	29.8	23.7	19.9	17.2	13.9	11.8	7.07
1.67В/Эл	219.9	191.9	151.6	120.7	92.9	79.6	57.5	44.1	30.2	24.0	20.2	17.5	14.0	11.9	7.12
1.60В/Эл	223.0	194.6	153.7	126.1	96.5	82.8	59.8	46.0	31.3	24.8	20.8	18.0	14.3	12.0	7.25



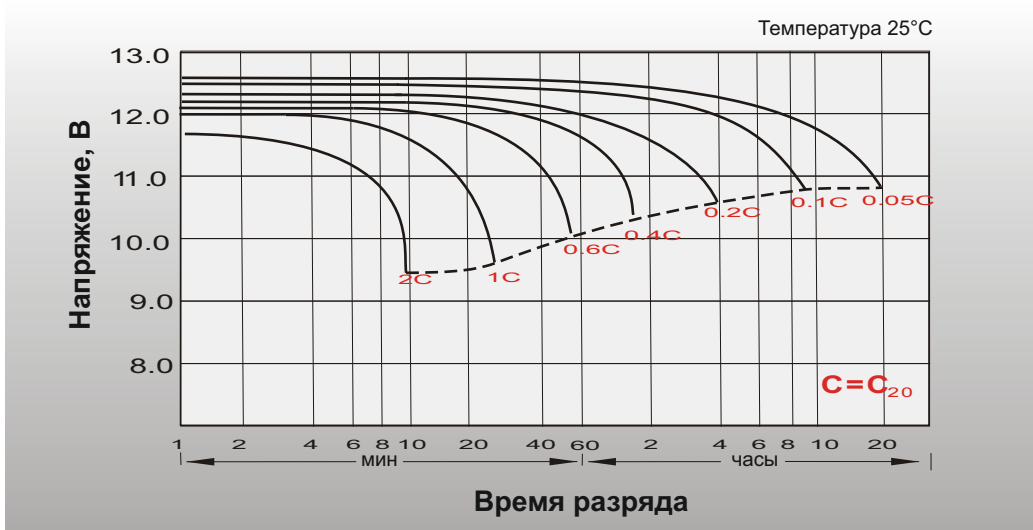
Размеры и выводы

Выводы: M6

Единица измерения: мм



Разрядные характеристики



Характеристики заряда (буферный режим)

