

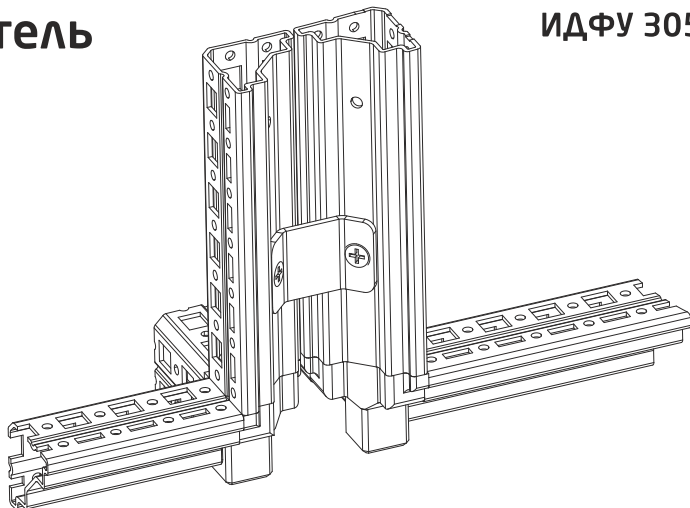
Паспорт

ELBOX

Соединитель внешний EMS-CE

ИДФУ 305611.265

ISO
9001



| Модификация | Габариты упаковки (мм) | | | |
|-------------|------------------------|--------|---------|----------------------|
| | Высота | Ширина | Глубина | Масса комплекта (кг) |
| EMS-CE | 35 | 30 | 50 | 0,3 |

СВИДЕТЕЛЬСТВО О ПРИЕМКЕ

Соединитель внешний EMS-CE соответствует техническим условиям
ТУ РБ 800008148.006-2010 и признан годным к эксплуатации

Представитель ОТК

М.П. _____ / _____
личная подпись / расшифровка подписи

_____ год, месяц, число

СВИДЕТЕЛЬСТВО ОБ УПАКОВЫВАНИИ

Соединитель внешний EMS-CE упакован согласно требованиям,
предусмотренным технической документацией

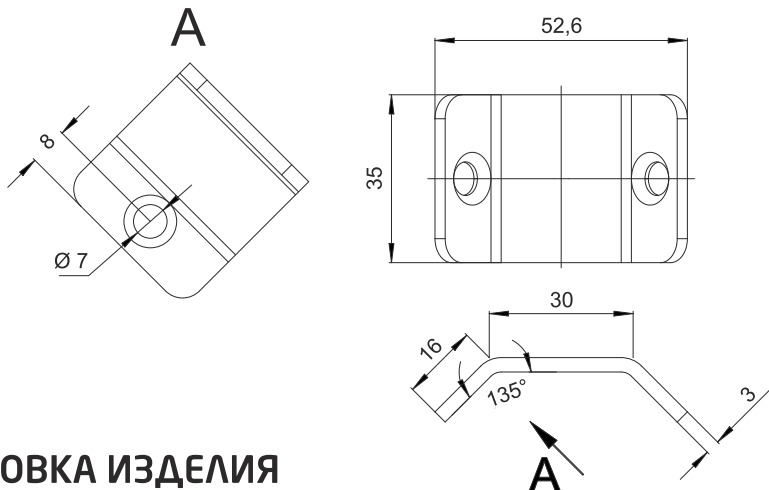
Упаковал

М.П. _____ / _____
личная подпись / расшифровка подписи

_____ год, месяц, число

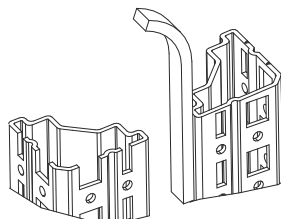
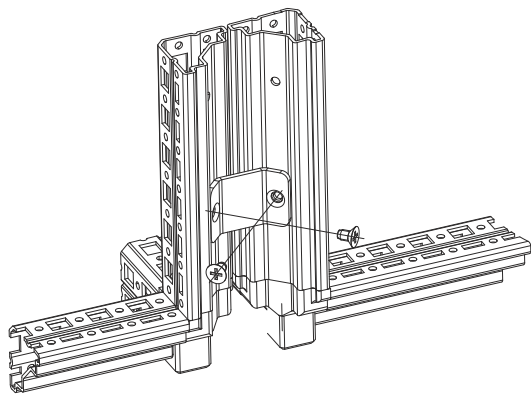
ВНИМАНИЕ! Производитель оставляет за собой право вносить изменения в конструкцию изделия
без ухудшения его функциональных характеристик. Сохраняйте паспорт в течение гарантийного срока.

РАЗМЕРЫ СОЕДИНИТЕЛЯ



УСТАНОВКА ИЗДЕЛИЯ

Зафиксируйте соединители с внешней стороны профилей каркасов соединяемых шкафов с помощью винтов М6х10 в незадействованные отверстия для установки кронштейнов боковых стенок EMS-W.



Между соединенными между собой шкафами требуется учитывать 3 мм. на уплотнитель. В качестве уплотнителя рекомендуется использовать ленту уплотнительную межфланцевую самоклеющуюся 5x10 мм.

1. НАЗНАЧЕНИЕ

Соединитель внешний EMS-CE предназначен для соединения шкафов серии EMS между собой в линейку.

2. КОМПЛЕКТ ПОСТАВКИ

Соединитель - 6 шт., винт резьбоформирующий М6х10 - 12 шт.

3. ГАРАНТИИ ИЗГОТОВИТЕЛЯ

Изготовитель гарантирует соответствие качества изделия требованиям технических условий при соблюдении потребителем условий эксплуатации, транспортирования и хранения. Гарантийный срок эксплуатации изделия 24 месяца с момента ввода в эксплуатацию, но не более 30 месяцев со дня поставки. Гарантийный срок хранения не более 6 месяцев.

4. УСЛОВИЯ ТРАНСПОРТИРОВАНИЯ, ХРАНЕНИЯ И УТИЛИЗАЦИИ

Изделие не содержит в своем составе материалов опасных для жизни и здоровья человека, вредных для окружающей среды. Не требует специальных мер предосторожности при транспортировании, хранении и утилизации. Транспортирование изделия в упаковке может осуществляться любым видом транспорта в крытых транспортных средствах, в соответствии с правилами перевозки грузов, действующих на данном виде транспорта. Условия транспортирования, в части воздействия климатических факторов, должны соответствовать группе хранения 4 по ГОСТ 15150. Условия хранения по группе 2 ГОСТ 15150-69. Утилизацию изделия производят по общим правилам, действующим у потребителя.

5. АДРЕС ИЗГОТОВИТЕЛЯ

Республика Беларусь, 223051, Минская область, Минский район, п. Колодищи, ул. Минская, дом 67А, тел.: +375 (17) 500-00-00, сайт: www.elbox.ru