

JDC-E65G

Дверной доводчик для дверей

40-65кг



Модификация:

JDC-E65G

без функции демпфирования открывания

JDC-E65GB

с функцией демпфирования открывания двери (ветровой тормоз)

Особенности:

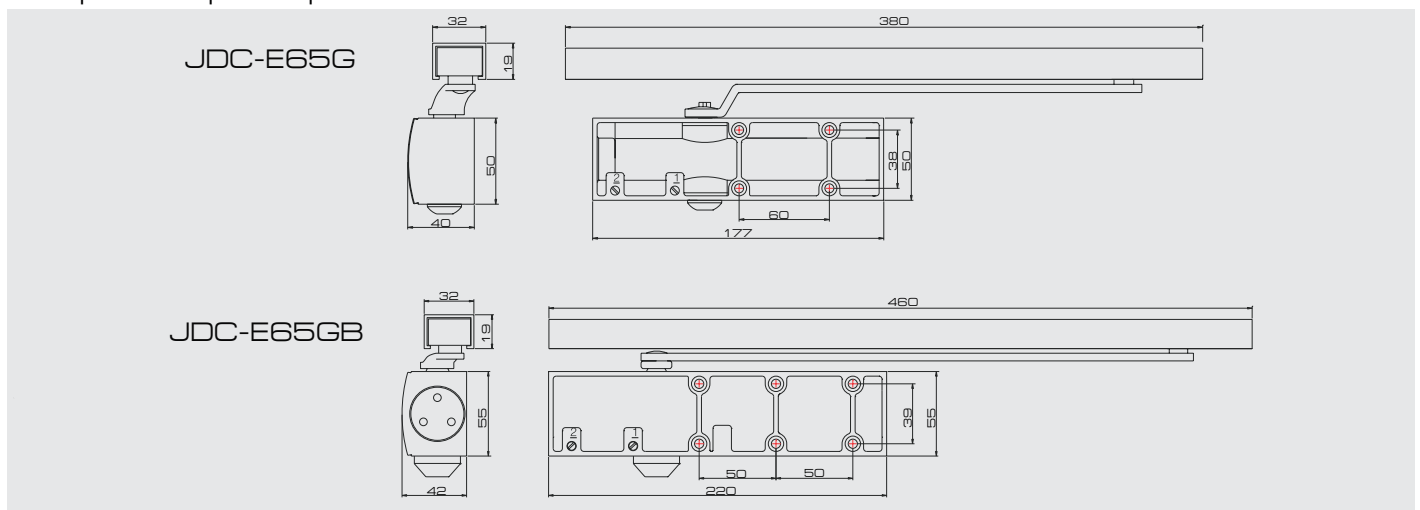
- Европейский дизайн
- литой алюминиевый корпус
- игольчатый осевой подшипник
- сила пружины по стандарту EN1 154 - EN3
- скользящая тяга
- двухскоростной (регулировка скорости закрытия и скорости доводки)
- максимальная ширина двери 950мм
- максимальный угол открытия двери 180°
- диапазон рабочих температур -45 - +60°



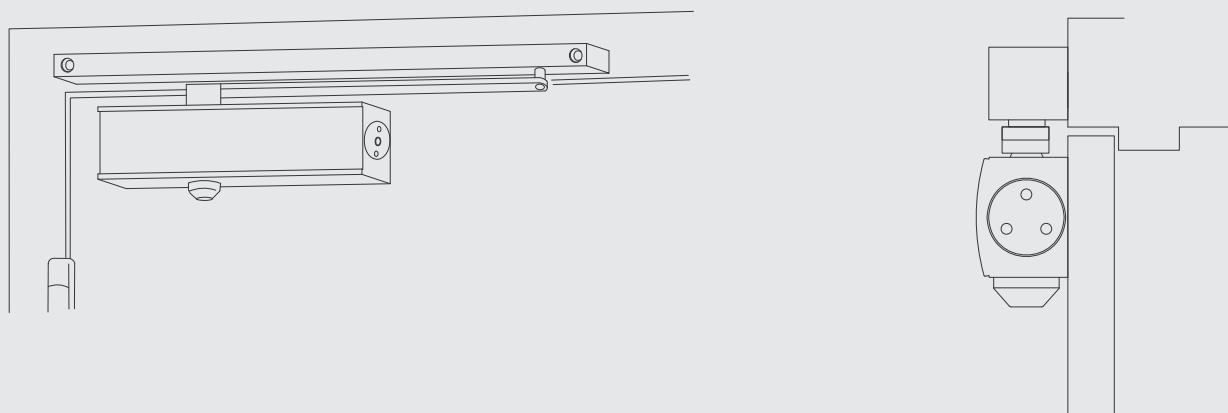
Цветовая гамма:



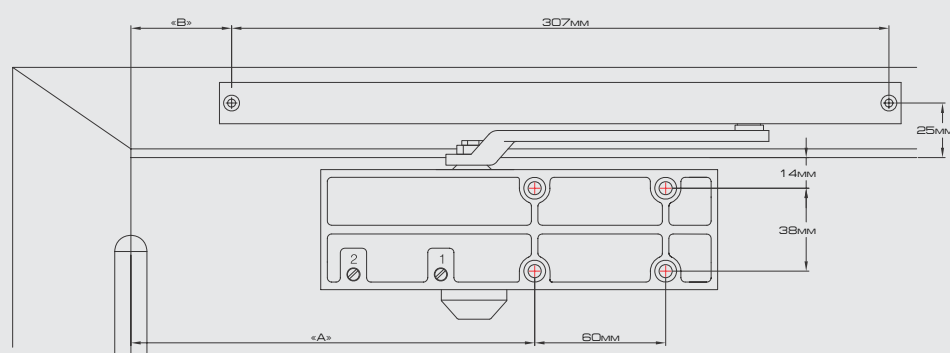
Габаритные размеры:



JCD-E65G Схема установки

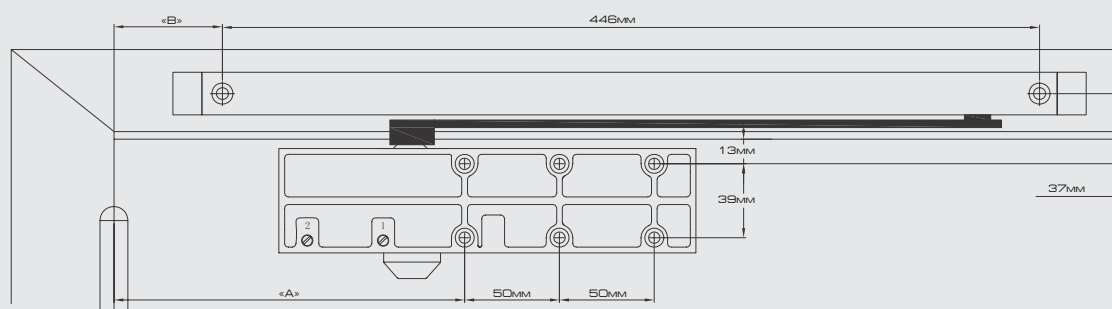


JCD-E65G



Угол открытия	Размер «А»	Размер «В»
	мм	мм
150°	176	40

JCD-E65GB



Угол открытия	Размер «А»	Размер «В»
	мм	мм
150°	182	105

Порядок установки.

1. Перед началом установки внимательно ознакомьтесь с инструкцией по установке.
2. Сделайте разметку мест установки согласно схеме.
3. Установите доводчик.
4. Отрегулируйте скорость закрытия и скорость доводки двери.

Внимание!

1. Не допускается резко толкать дверь и ускорять ее закрытие, а также использовать доводчик как ограничитель открывания двери!
2. Дверной доводчик **НУЖДАЕТСЯ** в сезонной регулировке.
3. Не удерживать принудительно дверь в открытом состоянии более 10 мин. Пружина внутри доводчика в этот момент находится в максимально сжатом состоянии, это отрицательно влияет на ресурс работы доводчика.
4. Не допускается самостоятельная разборка доводчика - это опасно!