



Модель:

SL-100U

Особенности

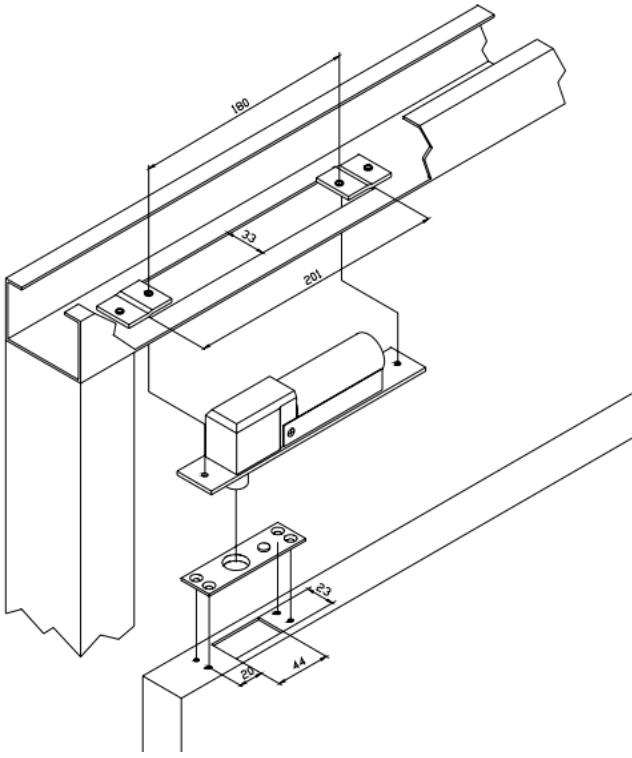
- Предназначен для врезной установки на деревянные, пластиковые и металлические двери.
- Корпус из нержавеющей стали.
- Микроконтроллер управления замком позволяет предотвратить ошибки в работе и снизить температуру замка.
- Запас прочности механики более чем 1 000 000 открытий.
- Регулировка задержки закрытия.
- Датчик положения двери.
- Автоматическое закрытие, если дверь не открыта в течение 5 сек.
- Функция «дозакрытие» - повторное закрытие замка до 60 раз, при неполном закрытии ригеля.

Технические характеристики

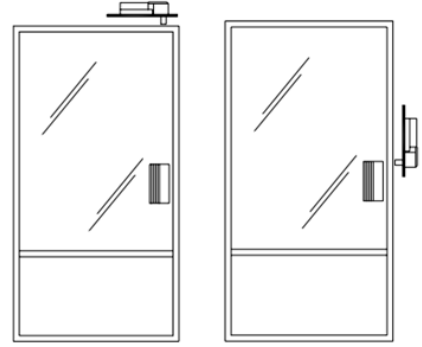
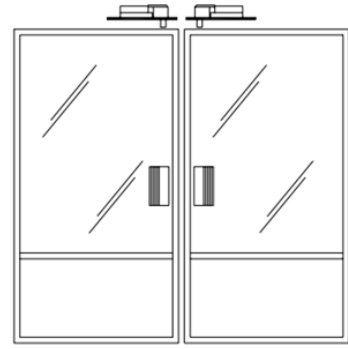
Напряжение питания	12/24В
Ток потребления	950/450мА (360/180мА в режиме ожидания)
Датчик положения двери	Н.О. и Н.З.
Размер ригеля	16 мм X 15,5 мм (диаметр)
Время задержки	0/2.5/5/9 секунд
Сила удержания	1200кг
Диапазон рабочих t°	0..+60° С
Габаритные размеры	замок: 200x32x40мм, ответная часть: 90x26x2.5мм
Вес	860г.

Комплектация

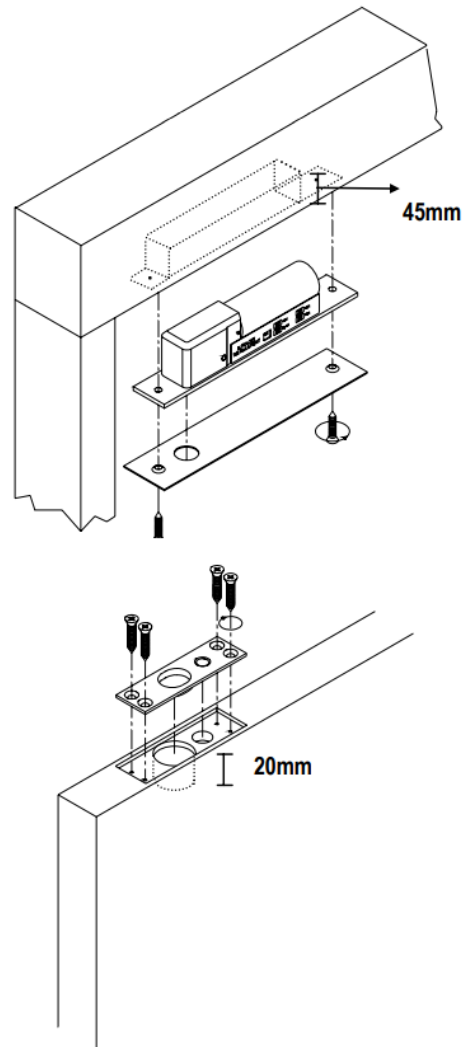
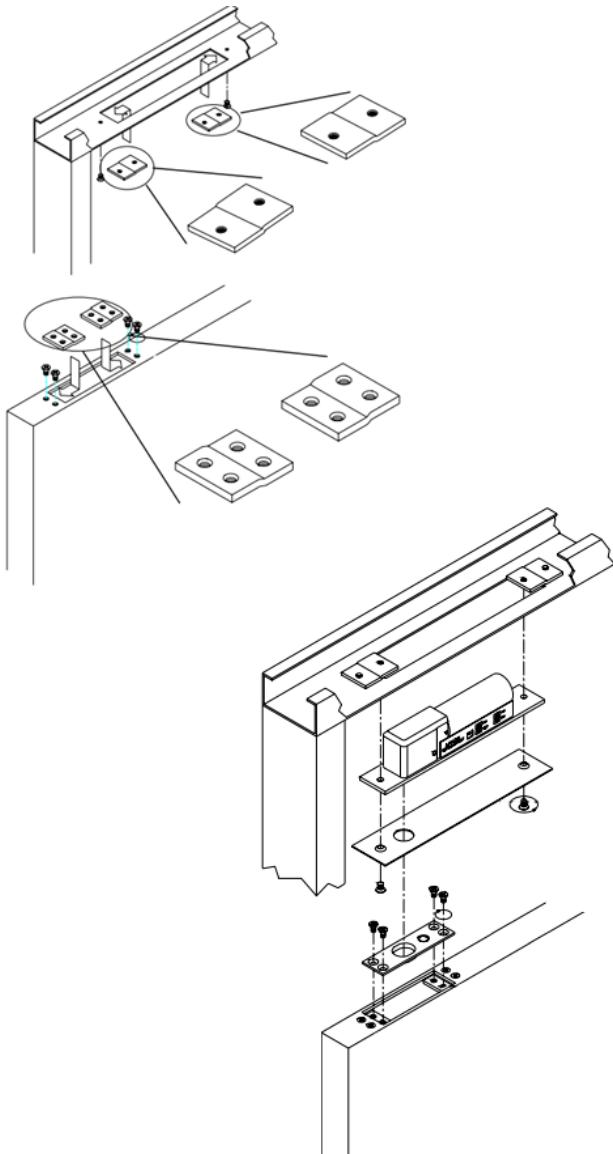


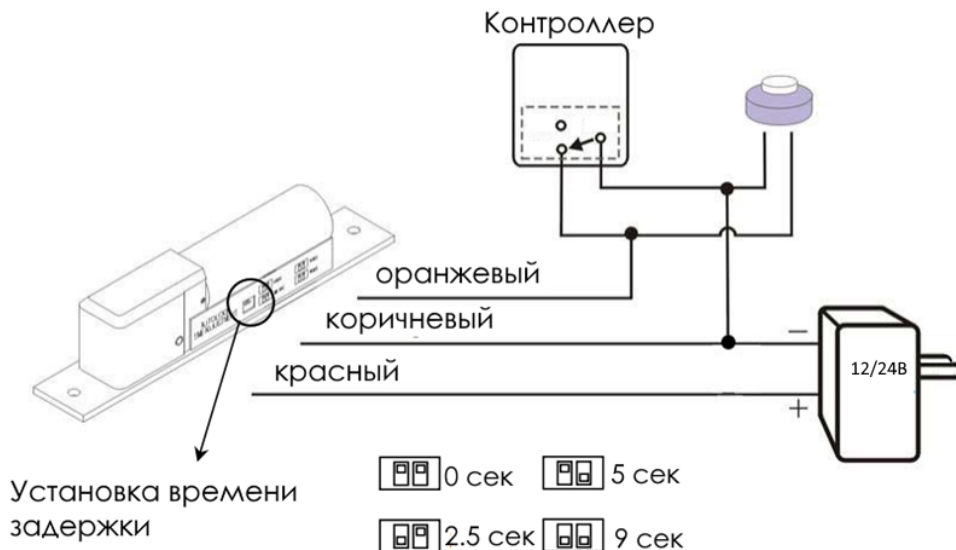


Полая дверь



Цельная дверь





	Разъем		Разъем
Коричневый	GND (общий)	Желтый	Датчик положения двери Н.З.
Красный	+12/24В DC	Зеленый	Датчик положения двери СОМ
Оранжевый	кнопка	Синий	Датчик положения двери Н.О.



Ток коммутации через датчик положения двери 0,25мА/30В

Гарантийные обязательства

Изготовитель гарантирует соответствие изделия требованиям эксплуатационной документации при соблюдении потребителем правил транспортирования, хранения, монтажа и эксплуатации. Гарантийный срок эксплуатации – 12 месяцев с даты приобретения. При покупке изделия требуйте отметку даты продажи в гарантийном талоне и проверяйте комплектность согласно данному руководству. При отсутствии документа, подтверждающего дату приобретения, гарантийный срок исчисляется от даты производства.

Модель/Серийный номер	Дата продажи
Продавец	