

# Рекомендации по монтажу наклеек и клипс на отверстия воздухозаборного трубопровода извещателя пожарного аспирационного ИПА v4



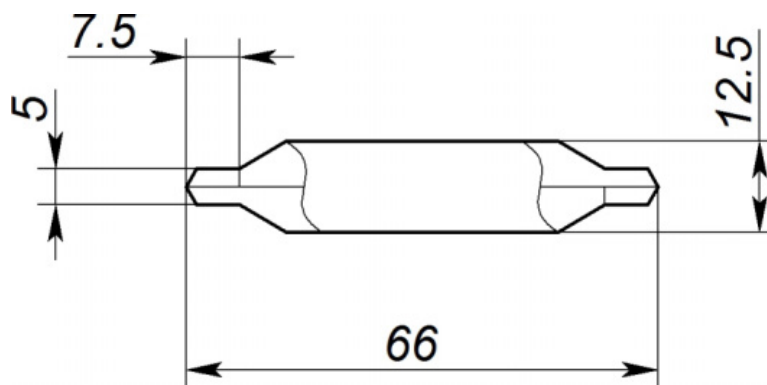
- Разработка
- Проектирование
- Производство
- Монтаж и обслуживание



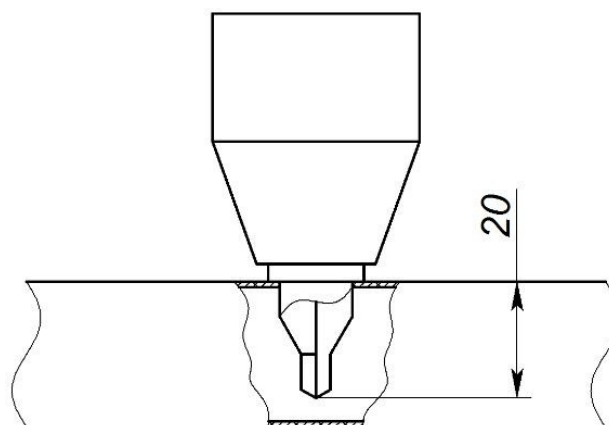
Для более качественного монтажа аспирационной системы в качестве заборных отверстий рекомендуется использовать клипсы и наклейки с калиброванными отверстиями.

В этом случае требуется:

- в трубах в местах забора воздуха просверлить одинаковые отверстия диаметром 12,1-12,6 мм;
- убрать с кромок отверстий заусенцы;
- наклеить на клипсы наклейки с отверстиями требуемого диаметра;
- защелкнуть клипсы на трубах.



Рекомендуемый тип сверла – центровочное сверло ГОСТ 14952-75.



Установка сверла в патроне.



Аксессуары  
для ИПА



Россия, 659316, Алтайский край, г. Бийск, ул. Лесная, 10  
[mail@sa-biysk.ru](mailto:mail@sa-biysk.ru)  
(3854) 44-90-45, 44-90-47  
[www.sa-biysk.ru](http://www.sa-biysk.ru)

