

**МК 400S-MP**  
**МОНТАЖНЫЙ КОМПЛЕКТ**

ALM.301561.062 РЭ

Руководство по эксплуатации

Монтажный комплект МК 400S-MP предназначен для крепления замка ALM-400S в металлическую дверь.

Комплект предназначен для эксплуатации внутри помещений.

Пример записи при заказе: Монтажный комплект МК 400S-MP.

**1 Комплект поставки**

В основной комплект поставки входят (рисунок 1):

- пластина переходная 400S (1) ..4 шт.
- планка декоративная 400S (2) ..2 шт.
- винт М5х10 (3).....12 шт.
- руководство по эксплуатации
- упаковка

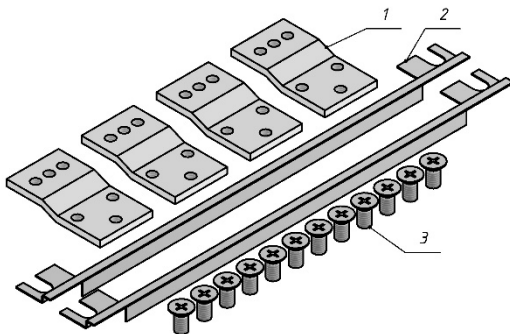


Рисунок 1 – Комплект поставки

**2 Указания по монтажу**

В металлическую дверь замки монтируются с помощью переходных пластин и винтов М5х10. Пример установки корпусной части замка на металлической двери приведен на рисунке 3, пример установки якорной части - на рисунке 4.

Для скрытия зазоров (щелей), образующихся в процессе установки корпусной части в дверную коробку в качестве декоративного элемента используется планка декоративная, выполненная из нержавеющей стали (рисунок 2.)

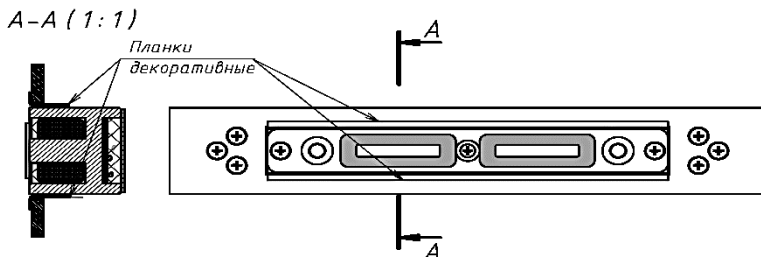


Рисунок 2 – Планки декоративные с корпусной частью

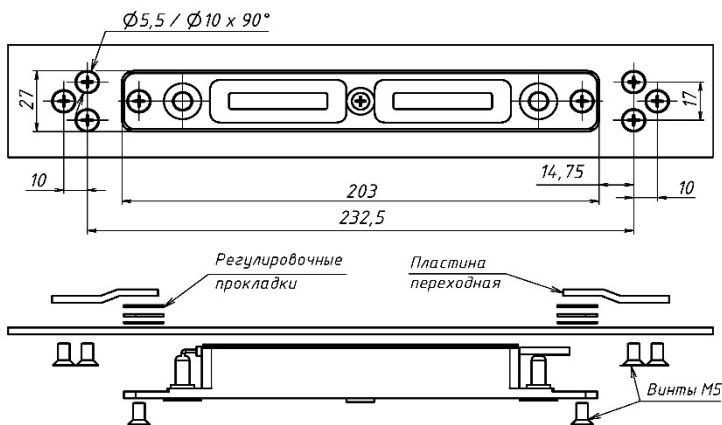


Рисунок 3 - Установка корпусной части на металлической двери

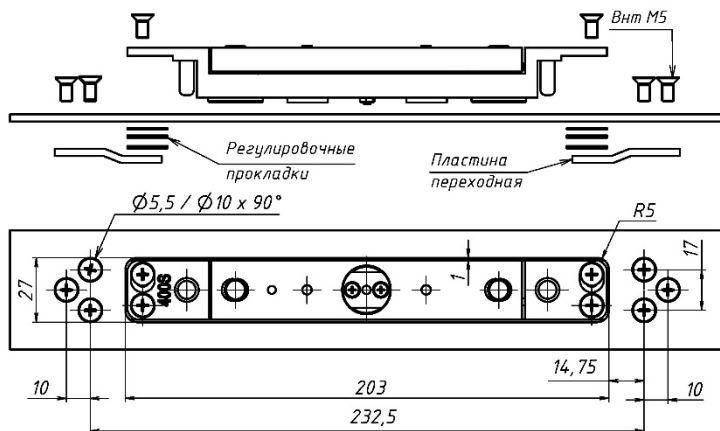


Рисунок 4- Установка якорной части на металлической двери

### 3 Условия хранения и эксплуатации

Монтажный комплект МК 400S-MP подлежит хранению в отапливаемых и вентилируемых помещениях при температуре от 5 до 40°C при относительной влажности воздуха до 80% в упаковке поставщика.

Условия эксплуатации комплекта указаны в руководстве по эксплуатации на замок.

### 4 Свидетельство о приемке

**МК 400S-MP**

Монтажный комплект

Дата приемки ОТК

Штамп ОТК

**ISO**  
**9001**  
**QUALITY**  
ASSURANCE

Производитель ООО «АЛЕКО»

111024, Москва, 1-ая ул. Энтузиастов д.3 стр.1 этаж 1, помещение II, комн. 21

Телефон: +7 (495) 145-82-84

www.alekoclock.ru, e-mail: info@alekoclock.ru