



ЗАО «Научно-технический центр «ТЕКО»



**ПРИБОР ПРИЕМНО-КОНТРОЛЬНЫЙ
ОХРАННЫЙ**

АСТРА-712

(«Астра-712/1», «Астра-712/2»)

Руководство по эксплуатации

Содержание

1	Назначение	4
2	Комплектность	4
3	Маркировка	4
4	Указания мер безопасности	5
5	Основные сведения и особенности прибора	5
5.1	Основные сведения.....	5
5.2	Основные особенности	6
6	Технические характеристики	6
7	Конструкция	8
8	Перечень принятых терминов, определений и понятий	9
9	Информативность	11
10	Установка.....	14
11	Заводские установки	15
12	Задание режимов работы с помощью перемычек	16
13	Регистрация и удаление идентификаторов ТМ	17
14	Подготовка к работе, проверка работоспособности.....	18
15	Использование прибора.....	19
15.1	Использование прибора в качестве охранного	19
15.2	Использование прибора в качестве технологического	20
16	Техническое обслуживание.....	21
17	Утилизация	21
18	Транспортирование и хранение	21
19	Гарантии изготовителя	22
	Приложение А.....	23

Настоящее руководство по эксплуатации предназначено для изучения принципа работы, правильного использования, хранения и технического обслуживания прибора приемно-контрольного охранного «Астра-712/1» и прибора приемно-контрольного охранного «Астра-712/2».

Производитель оставляет за собой право вносить изменения в конструкцию, программное обеспечение, схемотехнические решения и комплектацию изделия, не ухудшающие его технические характеристики, не нарушающие обязательные нормативные требования, без предварительного уведомления потребителя.

Не указанные в руководстве по эксплуатации технические особенности изделия в части конструкции, программного обеспечения и схемотехнических решений являются штатными для изделия, если не ухудшают объявленные технические характеристики. Потребитель, вследствие неудовлетворенности не указанными в руководстве по эксплуатации техническими особенностями или внесенными изменениями, имеет право вернуть изделие продавцу при сохранении товарного вида изделия и в установленные законом сроки, с полным возвратом ранее уплаченных денежных средств.

Перечень сокращений, принятых в руководстве по эксплуатации:

АКБ – аккумуляторная батарея;

брелок «Астра-Р» – радиопередающее устройство «РПД Астра-Р»;

идентификатор ТМ – вещественный идентификатор «Touch Memoгу»;

кнопка управления – выключатель кнопочный;

индикатор ШСх – светодиодный индикатор ШСх, где х - номер ШС;

ЗС – встроенный звуковой сигнализатор;

ЗО – звуковой оповещатель;

СО – световой оповещатель;

КЗ – короткое замыкание;

«РПУ Астра-Р» – радиоприемное устройство «РПУ Астра-Р»;

прибор – прибор приемно-контрольный охранный «Астра-712/1» или прибор приемно-контрольный охранный «Астра-712/2»;

ПЦН – пульт централизованного наблюдения;

СПИ – система передачи извещений;

ШС – шлейф сигнализации.

1 Назначение

Прибор предназначен для контроля ШС с включенными охранными извещателями, управления ЗО и СО, выдачи извещений о нарушении ШС на ПЦН через релейный(е) выход(ы), обеспечения питающим напряжением активных извещателей и других устройств.

Исполнения приборов «Астра-712/1» и «Астра-712/2» полностью идентичны друг другу по внешнему виду, конструктивному исполнению и по техническим параметрам за исключением:

	«Астра-712/1»	«Астра-712/2»
Количество ШС:	1	2
Количество релейных выходов:	1	2
Количество индикаторов:	2	3

2 Комплектность

	«Астра-712/1»	«Астра-712/2»
Прибор приемно-контрольный охранный	1 шт.	1 шт.
Выключатель кнопочный	1 шт.	1 шт.
Предохранитель 179120.016 IP 160 мА	1 шт.	1 шт.
Винт	4 шт.	4 шт.
Дюбель	4 шт.	4 шт.
Руководство по эксплуатации	1 экз.	1 экз.

3 Маркировка

На этикетке, приклеенной к корпусу прибора, указаны:

- товарный знак предприятия-изготовителя;
- сокращенное наименование прибора;
- версия программного обеспечения;
- дата изготовления;
- степень защиты оболочкой;
- знак соответствия;
- серийный заводской номер;
- штрих-код, дублирующий текстовую информацию.

4 Указания мер безопасности

4.1 При эксплуатации прибора следует соблюдать «Правила технической эксплуатации и правила техники безопасности для электроустановок до 1000 В».

4.2 Источником опасного напряжения в приборе являются клеммы подвода сетевого напряжения к трансформатору.

4.3 Монтаж-демонтаж прибора производить при отключенном напряжении сети.

5 Основные сведения и особенности прибора

5.1 Основные сведения

5.1.1 Прибор предусматривает постановку на охрану/снятие с охраны двумя способами:

- с использованием идентификаторов ТМ или устройств, формирующих код формата ТМ;

- с помощью кнопки управления или других устройств, имеющих выход с двумя фиксированными состояниями, например, «РПУ Астра-Р» (для управления используется брелок «Астра-Р»).

5.1.2 Прибор имеет два типа ШС: «Охранный» и «Технологический».

Прибор с ШС **охранного** типа обеспечивает контроль сопротивления ШС по жестким границам «Норма», «Нарушение». Распознавание состояния ШС «Неисправность» не производится.

Прибор с ШС **технологического** типа обеспечивает контроль сопротивления ШС по жестким границам «Норма», «Нарушение», «Неисправность», «Внимание».

В ШС прибора могут быть включены:

- извещатели, выходные цепи приемно-контрольных приборов, имеющие релейный выход типа «сухой контакт» и работающие на замыкание или размыкание;

- извещатели, питающиеся по ШС с минимальным напряжением не менее 9 В и максимальным остаточным напряжением на сработавшем извещателе не более 6 В.

5.1.3 Прибор обеспечивает выдачу извещения о тревоге на ПЦН при полном отключении основного и резервного электропитания.

5.1.4 В приборе предусмотрена возможность управления внешними устройствами посредством выхода «**ARM_out**» (взятие) типа «открытый коллектор» (например, для управления радиоканальными передатчиками других комплексов).

5.1.5 Прибор рассчитан для непрерывной круглосуточной работы.

5.1.6 Прибор не предназначен для использования в составе систем автоматического управления пожаротушением.

5.1.7 Конструкция прибора обеспечивает степень защиты оболочки **IP 41** по ГОСТ 14254-2015 и не рассчитана на его использование в условиях воздействия агрессивных сред, пыли, воды, а также в пожароопасных помещениях.

5.1.8 Прибор имеет защиту от перегрева обмоток трансформатора. Температура срабатывания термозащиты (85 ± 10) °С. При срабатывании термозащиты трансформатор обесточивается.

5.2 Основные особенности

- Гибкость в выборе режимов работы.
- Установка режимов работы с помощью перемычек.
- Простота настройки прибора для обычного уровня установщика.
- Общепринятые тактики работы и способы выдачи извещений.
- Хорошо различимая понятная двухцветная индикация.
- Мощный выход для питания извещателей и внешней нагрузки постоянным током (до 0,55 А).
- Защита от перегрузок и неправильных действий в цепях ШС, питания, АКБ.
 - Наличие предохранителя-выключателя цепи 220 В.
 - Возможность установки АКБ большой емкости (7,2 А/ч), обеспечивающего длительное резервирование электропитания всего комплекса устройств, подключенных к прибору.
 - Возможность включения прибора при питании от АКБ в отсутствие сетевого напряжения 220 В.
 - Дополнительная клемма подключения нагрузки непосредственно к АКБ (например, сирены или радиоканального передатчика).
 - Постоянное развитие производителем ПО прибора.

6 Технические характеристики

Количество ШС, подключаемых к прибору:

- «Астра-712/1».....	1
- «Астра-712/2».....	2

Напряжение питания от:

- сети переменного тока частотой (50 ± 1) Гц, В	220	⁺²² ₋₃₃
- АКБ 7,2 А/ч, В	12	⁺² ₋₂

Мощность, потребляемая прибором от сети переменного тока в дежурном режиме (без учета внешней нагрузки) и

в режиме тревоги, Вт, не более.....5

Ток, потребляемый прибором от АКБ, мА, не более:

- в дежурном режиме	110
- в режиме “Тревога”	120

Максимальный ток нагрузки выходов:

- для ЗО, А, не более:

а) с АКБ (клеммы SND и «BAT_out»)..... 1,5

б) без АКБ (клеммы SND и «+12V») 0,1

- для СО (клеммы LHT и «+12V»), мА, не более 50

- управления (клеммы «ARM_out» и «+12V»), мА, не более 50

- реле (клеммы «Relay 1», «Relay 2») при максимально допустимом

коммутируемом напряжении 100В, мА, не более 100

Ток максимальной нагрузки по выходу «+12V», мА..... 550 ± 50

Ток при коротком замыкании по выходу «+12V», мА, не более 40

Величина пульсации по выходу «+12V», мВ, не более 100

Время работы от АКБ в дежурном режиме без учета питания
внешней нагрузки, ч, не менее 60

Напряжение АКБ, при котором включается индикация разряда
(при отсутствии сетевого напряжения), В 11,5 ± 0,3

Напряжение АКБ, при котором происходит отключение прибора
(при отсутствии сетевого напряжения), В 10,5 ± 0,3

Параметры ШС (клеммы «ZoneX», GND):

Напряжение на клеммах ШС в дежурном режиме, В от 9 до 14

Ток короткого замыкания по ШС, мА, не более 20

Время интегрирования ШС, мс:

- охранный 70 ± 10

- технологический 300 ± 30

Сопrotивление проводов ШС (без учета выносного
элемента), Ом, не более:

- охранный 220

- технологический 150

Сопrotивление утечки между проводами ШС или каждым
проводом и «Землей», кОм, не менее:

- охранный 20

- технологический 50

Сопrotивление ШС*, кОм, в состоянии:

- «Норма» от 3 до 5

- «Нарушение» охранный от 0 до 3 или более 5

- «Нарушение» технологический от 1,5 до 3 или от 5 до 12

- «Неисправность» технологический от 0 до 1,5 или более 12

Сопrotивление технологического ШС в режиме
двойной сработки*, кОм, в состоянии:

- «Норма» от 3 до 5

- «Нарушение» от 0 до 1,5 или от 5 до 12

- «Внимание» от 1,5 до 3

- «Неисправность» более 12

Ток в ШС для питания извещателей, мА, не более 3

Количество регистрируемых идентификаторов ТМ, не более20
 Масса прибора (без АКБ), кг, не более0,9
 Габаритные размеры прибора, мм, не более..... 190 × 165 × 79

Условия эксплуатации

Диапазон температур, С°:

с АКБ от минус 10 до плюс 55**

без АКБ от минус 30 до плюс 55

Относительная влажность воздуха, %..... до 93 при +40 С°
 без конденсации влаги

* Допустимый разброс значений сопротивления не более 10%, для значения 12 кОм – не более ±2кОм.

** При температурах вне диапазона от 0 до плюс 40 °С время заряда полностью разряженного АКБ увеличивается до 1,5 раз.

7 Конструкция

7.1 Конструктивно прибор выполнен в виде блока со съемной крышкой (рисунок 1). Внутри блока установлена печатная плата с радиоэлементами, сетевой трансформатор и колодка с предохранителем для подключения сетевого напряжения.

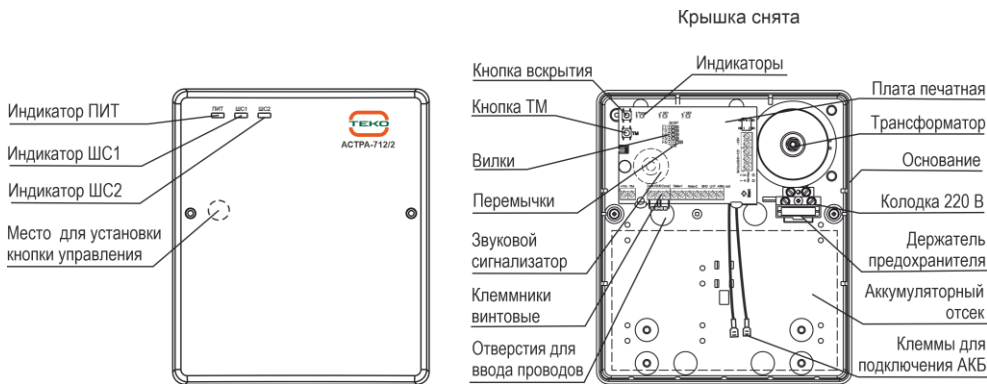


Рисунок 1

7.2 На плате прибора установлены штыревые вилки с перемычками для выбора режима работы прибора и двухцветные индикаторы для контроля работоспособности прибора и индикации извещений.

7.3 На плате установлена кнопка вскрытия, которая при снятии крышки формирует извещение на ЗС и реле, работающее в режиме «ПЦН-Контрольный».

7.4 Контактная площадка **Start** на плате прибора предназначена для включения прибора при его работе от АКБ (напряжение на АКБ должно быть **не ниже ($12,7 \pm 0,3$) В**) при отсутствии сетевого питания 220 В: в этом случае для включения прибора нужно замкнуть площадку Start на время 3 - 5 с).

7.5 В блоке предусмотрен аккумуляторный отсек, габаритные размеры которого позволяют использовать **АКБ** емкостью до 7,2 А/ч.

АКБ выполняет функцию резервного источника питания при отсутствии сетевого напряжения прибора.

При разряде АКБ ниже (**$11,5 \pm 0,3$ В**) и отсутствии сетевого напряжения прибор выдает извещение «**Разряд АКБ**» на индикатор ПИТ.

При разряде АКБ ниже (**$10,5 \pm 0,3$ В**) и отсутствии сетевого напряжения происходит отключение прибора без последующего восстановления состояний ШС.

ВАЖНО! Если подсоединение АКБ к прибору производилось при отсутствии напряжения 220 В, то прибор не включит АКБ в схему (защитная блокировка). Необходимо после подсоединения АКБ включить питание 220 В или замкнуть площадку Start на время 3 - 5 с.

Примечание - АКБ не входит в комплект поставки.

8 Перечень принятых терминов, определений и понятий

Автоперевзятие – функция для одного или группы ШС охранного типа, привязанных к одному реле, предназначенная для автоматического взятия на охрану по истечении заданного промежутка времени после состояния «Тревога» при условии восстановления одного или группы ШС в состояние «Норма».

Тихая тревога – функция для одного или группы ШС охранного типа, привязанных к одному реле, предназначенная для скрытой выдачи извещения о тревоге только на реле ПЦН.

Круглосуточный режим охраны – функция для одного или группы ШС, привязанных к одному реле, предназначенная для круглосуточной охраны. ШС при этом ставится на охрану автоматически, по переходу параметров ШС в состояние «Норма». Снятие дежурного режима заблокировано, необходимо только для сброса извещения о тревоге.

Двойная сработка – функция для одного или группы ШС технологического типа, привязанных к одному реле. Тактика выдачи извещений следующая: при сработке одного извещателя выдается извещение «Внимание», при сработке двух и более извещателей **в одном ШС** - «Нарушение».

Время интегрирования – время нарушения ШС, при котором прибор будет считать нарушение большей длительности действительным, а меньшей длительности – помехой.

Время задержки на выход – для ШС1 и ШС2 с задержкой на вход/выход - время от момента начала постановки прибора под охрану до перехода в режим «Взят», при этом нарушения ШС во время задержки на выход не фиксируются.

Время задержки на вход – для ШС1 и ШС2 с задержкой на вход/выход время от момента перехода ШС состояние «Нарушение» до начала выдачи извещения «Тревога» на ЗО и ЗС.

Тактика «Любая дверь» - для ШС1 и ШС2 с задержкой на выход. Процесс взятия на охрану (начало отсчета времени задержки на выход) начнется при любом состоянии ШС. При этом взятие на охрану происходит после окончания установленной задержки на выход, если ШС находится в состоянии «Норма».

9 Информативность

Примечания

1 При включении питания выполняется тест включения прибора: все индикаторы прибора включаются попеременно зеленым/красным цветом в течение времени до 5 с.

2 Вид и количество извещений прибора зависит от установленных режимов работы прибора.

Таблица 1 - Информативность прибора

№ п/п	Тип извещения	Реакция прибора
Реле (режим работы «ПЦН-тревога») (заводская установка)		
1	«Охрана ПЦН»	Контакты реле замкнуты в режиме «Взят» при отсутствии нарушения ШС, привязанных к данному реле
2	«Тревога ПЦН»	Контакты реле разомкнуты в режиме «Взят» при нарушении ШС, привязанных к данному реле, или полном отключении электропитания прибора
3	«Снят ПЦН»	Контакты реле разомкнуты при снятии с охраны одного из ШС, привязанных к данному реле
Индикатор ШСх		
4	«Готов»	Мигает зеленым цветом 1 раз в 1 с при нахождении параметров ШСх в состоянии «Норма», если данный ШС снят с охраны
5	«Не готов»	Не горит при переходе параметров ШСх в состояние «Нарушение» в режиме «Снят»
6	«Охрана»	Горит зеленым цветом при нахождении параметров ШСх в состоянии «Норма» в режиме «Взят»
7	«Тревога» («Нарушение»)	Мигает красным цветом 1 раз в 1 с при переходе параметров ШСх в состояние «Нарушение» в режиме «Взят»
8	«Неисправность»	Мигает красным цветом 2 раза в 1 с при переходе параметров <u>технологического</u> ШСх в состояние «Неисправность»
9	«Внимание»	Мигает зеленым цветом 2 раза в 1 с при переходе параметров <u>технологического</u> ШСх с режимом <u>двойной сработки</u> в состояние «Нарушение» по одному извещателю (состояние «Внимание»)

Продолжение таблицы 1

№ п/п	Тип извещения	Реакция прибора
Индикатор ПИТ		
10	«Питание норма»	Горит зеленым цветом при наличии напряжения сети 220 В и подключенном исправном АКБ
11	«Питание от АКБ»	Мигает зеленым цветом 1 раз в 1 с при отсутствии сети 220 В и напряжении АКБ в норме
12	«Разряд АКБ» (Неисправность питания)	Горит красным цветом при отсутствии сети 220 В и разряде АКБ ниже 11,5 В
13	«Неисправность АКБ»	Мигает красным цветом 1 раз в 1 с , если АКБ отсутствует или отключен прибором для защиты от глубокого разряда, при переполюсовке или КЗ на клеммах подключения
14	«Перегрузка на клемме «+12V»	Мигает красным цветом 2 раза в 1 с при перегрузке по выходу питания внешних устройств постоянным током
ЗС		
15	«Тревога» ¹⁾	Непрерывный звук при переходе <u>охранного ШС</u> , находящегося на охране, в состояние «Нарушение» (по истечении времени задержки на вход для ШС1 и/или ШС2)
16	«Нарушение» ¹⁾	Прерывистый звук 1 раз в 2 с при переходе <u>технологического ШС</u> в состояние «Нарушение»
17	«Неисправность» ¹⁾	Прерывистый звук 2 раза в 1 с при переходе <u>технологического ШС</u> в состояние «Неисправность»
18	«Внимание» ¹⁾	Прерывистый звук 2 раза в 1 с при переходе <u>технологического ШС</u> в режиме <u>двойной сработки ШС</u> в состояние «Внимание»
19	«Включение питания», «Смена питания»	Прерывистый звук 0,25 с 1 раз в 1 с при изменении состояния питания прибора (переход на АКБ и обратно). Длительность 10 с
20	«Изменение состояния кнопки вскрытия корпуса»	Прерывистый звук 0,25 с 1 раз в 1 с при вскрытии или закрытии корпуса прибора. Длительность 10 с
21	«Постановка ШС на охрану»	Однократный звуковой импульс
22	«Снятие ШС с охраны»	Двукратный звуковой импульс
23	«Отбой идентификатора ТМ»	Три звуковых импульса подряд при неверном коде идентификатора ТМ, если установлен режим постановки на охрану от идентификатора ТМ
24	«Задержка»	Прерывистый звук 1 раз в 1 с в течение времени задержки на вход-выход
25	«Конец задержки»	Кратковременное включение на 0,15с по окончании времени задержки на выход

Продолжение таблицы 1

№ п/п	Тип извещения	Реакция прибора
ЗО		
26	«Тревога» ¹⁾	Непрерывный звук при переходе <u>охранного ШС</u> , находящегося на охране, в состояние «Нарушение» (по истечении времени задержки на вход для ШС1 и/или ШС2)
27	«Нарушение» ¹⁾	Прерывистый звук 1 раз в 2 с при переходе <u>технологического ШС</u> в состояние «Нарушение»
28	«Неисправность» ¹⁾	Непрерывный звук при переходе хотя бы одного <u>технологического ШС</u> в состояние «Неисправность»
29	«Внимание» ¹⁾	Прерывистый звук 1 раз в 1 с при переходе <u>технологического ШС</u> в режиме <u>двойной</u> сработки в состояние «Внимание»
30	«Конец задержки»	Кратковременное включение на 0,15 с по окончании времени задержки на выход
31	«Постановка ШС на охрану»	Однократный звуковой импульс
32	«Снятие ШС с охраны»	Двукратный звуковой импульс
33	«Отбой идентификатора ТМ»	Три звуковых импульса подряд при неверном коде идентификатора, если установлен режим постановки на охрану от идентификатора ТМ
СО		
34	«Снят»	Не горит , если хотя бы один из ШС снят с охраны
35	«Охрана»	Горит постоянно в режиме «Взят» при нахождении параметров ШС в состоянии «Норма»
36	«Тревога», «Нарушение», «Неисправность», «Внимание»	Мигает 1 раз в 1 с в режиме «Взят» при переходе хотя бы одного ШС в состояние «Нарушение»
Выход «ARM_out»		
37	«Охрана»	Замкнут на GND в режиме «Взят» по всем ШС
38	«Снят»	Разомкнут, если хотя бы один из ШС снят с охраны
¹⁾ Длительность извещения (заводская установка) - 180 с.		

10 Установка

10.1 Выбор места установки

Прибор устанавливают на стенах или других конструкциях охраняемого помещения в местах, защищенных от воздействия атмосферных осадков, механических повреждений и доступа посторонних лиц.

10.2 Порядок установки

1) Отвернуть два крепежных винта, снять крышку прибора.

2) Произвести разметку крепления по рисунку 2.

3) Смонтировать элементы крепления.

4) Винтами закрепить основание прибора на несущей поверхности.

5) Установить кнопку управления (при её использовании):

- просверлить в крышке прибора отверстие в месте установки кнопки управления;

- установить кнопку управления на крышке прибора;

- подключить провода от кнопки управления к клеммам «+ТМ», «-ТМ».

6) Провести провода сетевого напряжения 220 В, ШС, от ЗО, СО, считывателя идентификаторов ТМ (при использовании идентификаторов ТМ), «РПУ Астра-Р» (при использовании брелока «Астра-Р») и др. через отверстия для ввода проводов.

7) Электромонтаж к выходным клеммам прибора (рисунок 3) вести в соответствии с выбранной схемой подключения (Приложение А).

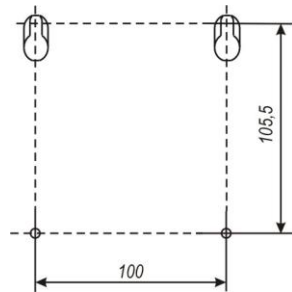


Рисунок 2

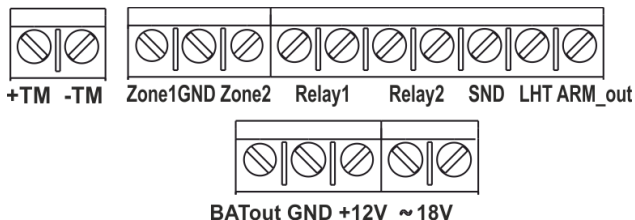


Рисунок 3

8) Подключить провода сетевого напряжения 220 В к свободным клеммам колодки 220 В.

9) Установить АКБ (при её использовании), подключить клеммы красного и синего проводов к соответствующим полюсам АКБ, при этом прибор не включится.

10) Вставить держатель предохранителя в гнездо колодки.

11) Подать напряжение 220 В. После теста включения прибора индикатор ПИТ загорится **зеленым** цветом.

12) Установить крышку прибора на место, завернуть винты.

11 Заводские установки

Поставляемый прибор имеет **заводские установки**, которые приведены в таблице 2.

Таблица 2

Режим работы	Параметры
ШС1	Охранный, с задержкой
ШС2	Охранный, мгновенный
Задержка на вход (для ШС1) Задержка на выход (для ШС1)	1 мин 2 мин
Постановка на охрану	Идентификатор ТМ
Функция «Автоперевзятие»	Запрещена
Время на автоперевзятие	240 с
Тактика работы ШС1 и ШС2	«Любая дверь»
Функция «Тихая тревога»	Запрещена
Режимы работы реле	ПЦН тревога (реле замыкается при постановке на охрану, размыкается при тревоге или снятии с охраны)
Привязки реле к ШС	ШС1 - реле 1, ШС2 - реле 2
Задержка реле по ШС1 Задержка реле по ШС2	Есть Нет
Время включения ЗО и ЗС	180 с
Извещения ЗО и ЗС	Полный набор (таблица 1)

12 Задание режимов работы с помощью перемычек

ВНИМАНИЕ! Перемычки снимают и устанавливают при **выключенном** питании прибора.

Режимы работы, задаваемые перемычками (рисунок 4) приведены в таблице 3



Рисунок 4

Таблица 3

Вилка	Наименование вилки	Положение перемычки		Режим работы
F1	Способ постановки на охрану	–		При помощи идентификаторов ТМ
		+		При помощи кнопки управления
F3	Режим автоперезвоня	–		Запрещен
		+		Разрешен
F4, F5	Режим работы всех ШС прибора (для прибора «Астра-712/1» – см. только ШС1)	F4	F5	Все ШС охранные ШС1 с задержкой ШС2 мгновенный
		–	–	
		+	–	ШС1 охранный с задержкой ШС2 технологический с двойной сработкой
		–	+	Все ШС охранные ШС1 с задержкой ШС2 круглосуточный, тихая тревога
+	+	Все ШС технологические с двойной сработкой		
F6	Задержка на вход/выход (для ШС1)	–		Отключена (ШС1 - мгновенный)
		На левые два штыря		30 с на вход, 1 мин на выход
		На правые два штыря		1 мин на вход, 2 мин на выход
"–" - перемычка снята (или установлена для хранения на один штырь вилки), "+" - перемычка установлена на два штыря вилки				

13 Регистрация и удаление идентификаторов ТМ

Запись (удаление) кода идентификатора ТМ в память прибора можно осуществить с помощью кнопки ТМ на печатной плате.

К клеммам прибора «+ТМ» и «-ТМ» подключить считыватель идентификаторов ТМ (см. Приложение А).

Регистрация (удаление) идентификатора ТМ с помощью кнопки ТМ

Последовательность действий:

- 1) снять крышку прибора, отвернув два крепежных винта;
- 2) отключить питание прибора (вынуть держатель предохранителя из гнезда колодки и отключить АКБ путем снятия клеммы с одного из ее полюсов);
- 3) установить переключку на один штырь вилки **F1** (режим постановки на охрану при помощи идентификаторов ТМ);

4) нажать **кнопку ТМ** и, удерживая ее в нажатом состоянии, включить питание прибора (вставить держатель предохранителя в гнездо колодки). После теста включения прибора индикатор «ШС1» загорится **красным** цветом;

5) отпустить **кнопку ТМ**. Индикатор «ШС1» **мигает зеленым** цветом - прибор находится в режиме ожидания регистрации (удаления) идентификатора ТМ;

- 6) для удаления ранее зарегистрированных идентификаторов ТМ:
- нажать **кнопку ТМ**, индикатор «ШС1» загорится **красным** цветом,
 - удерживать **кнопку ТМ** до автоматического выключения индикатора «ШС1» (все коды ранее зарегистрированных идентификаторов ТМ будут стерты из памяти прибора),
 - отпустить **кнопку ТМ**;

для регистрации новых идентификаторов ТМ:

– **кратковременно** нажать **кнопку ТМ**, индикатор «ШС1» **мигает зеленым** цветом - прибор готов к регистрации (если индикатор «ШС1» начал мигать красным цветом, то количество зарегистрированных идентификаторов ТМ составляет максимально возможное - 20 шт.),

– поднести идентификатор ТМ к считывателю.

• При **успешной** регистрации индикатор «ШС1» загорится **зеленым** цветом. Данному идентификатору ТМ назначаются полномочия на взятие и снятие обоих ШС.

• При **неудачной** регистрации или наличии данного идентификатора ТМ в памяти прибора индикатор «ШС1» загорится **красным** цветом,

7) повторить, при необходимости, процедуру регистрации или удаления;

8) выключить питание прибора (вынуть держатель предохранителя из гнезда колодки);

9) установить перемычки в соответствии с требуемым режимом работы (таблица 3);

10) включить питание прибора (вставить держатель предохранителя в гнездо колодки и подключить АКБ);

11) установить крышку на место, завернуть два винта.

14 Подготовка к работе, проверка работоспособности

1) Снять крышку прибора, отвернув два крепежных винта.

2) Проверить правильность произведенного монтажа при установке.

3) Выполнить, при необходимости, установку режимов работы прибора (разделы 11 - 13).

4) Провести **проверку работоспособности** прибора:

а) отключить питание прибора (вынуть держатель предохранителя из гнезда колодки и отключить АКБ путем снятия клеммы с одного из ее полюсов);

б) подключить клемму к АКБ, при этом прибор не включится;

в) на плате прибора замкнуть площадку **Start** на **3-5 с**. После теста включения прибора индикатор **ПИТ** замигает **зеленым** цветом **1 раз в 1 с**;

г) вставить держатель предохранителя в гнездо колодки, подать напряжение 220 В, индикатор **ПИТ** загорится **зеленым** цветом;

д) снять клемму с одного из полюсов АКБ. Через 5 с индикатор **ПИТ** замигает **красным** цветом **1 раз в 1 с**, **ЗС** выдаст короткие сигналы в течение 10 с,

е) подключить клемму обратно;

ж) дождаться перехода ШСх прибора в состояние «Готов» (индикатор ШСх мигает 1 раз в 1 с зеленым цветом). При не готовности ШСх (индикатор ШСх не горит) проверить ШСх;

***Примечание** - Если ШСх определен как технологический или круглосуточный охранный, то состояния «Готов» у данного ШС нет, ШСх автоматически переходит в режим «Взят».*

з) перевести прибор в режим «Взят» замыканием кнопки управления (или нажатием кнопки на брелоке «Астра-Р» при подключенном «РПУ Астра-Р», или подключением идентификатора ТМ к считывателю);

и) проверить соответствие извещений на ЗС, индикаторы ШСх, ЗО, СО, реле, клемму «ARM_out» в состоянии «Норма» и «Нарушение» для ШСх (таблица 1);

к) снять прибор с охраны размыканием кнопки управления (или нажатием кнопки на брелоке «Астра-Р», или подключением идентификатора ТМ к считывателю);

л) проверить сброс и последующее восстановление питания через 10 с на клемме технологического ШС;

м) проверить соответствие извещений на ЗС, индикаторы ШСх, ЗО, СО, реле, клемму «ARM_out».

15 Использование прибора

15.1 Использование прибора в качестве охранного

• Взятие объекта под охрану

– с помощью кнопки управления:

- 1) закрыть все окна, форточки, двери и т.п.;
- 2) замкнуть кнопку управления;
- 3) выйти из охраняемого помещения и закрыть входную дверь;
- 4) по окончании времени задержки на выход зафиксировать включение СО и кратковременное включение ЗО (при наличии СО и ЗО). Прибор переходит в режим работы «Охрана».

– с помощью идентификатора ТМ (считыватель идентификаторов ТМ установлен снаружи помещения) или брелока «Астра-Р»:

- 1) закрыть все окна, форточки, двери и т.п.;
- 2) выйти из охраняемого помещения и закрыть входную дверь;
- 3) коснуться идентификатором ТМ считывателя или нажать кнопку на брелоке «Астра-Р»;
- 4) зафиксировать включение СО и кратковременное включение ЗО (при наличии СО и ЗО). Прибор переходит в режим работы «Охрана».

• Снятие объекта с охраны

– с помощью кнопки управления:

- 1) открыть входную дверь.

При этом происходит нарушение ШС1 и переход в режим «Тревога», индикатор ШС1 и СО должны выдать извещения «Тревога» (индикатор ШС1 мигает красным цветом 1 раз в 1 с, СО мигает 1 раз в 1 с), а ЗС выдает извещение «Задержка» (прерывистый звук 1 раз в 1 с в течение времени задержки на вход);

- 2) в течение установленного времени задержки разомкнуть кнопку управления.

Если время от момента открытия двери (нарушения ШС1) до снятия прибора с охраны превысит значение установленного времени задержки на вход, то включится ЗО на время 180 с и извещение «Тревога ПЦН» поступит на реле 1 (при снятой задержке ШС1 извещение на реле 1 поступит немедленно).

– с помощью идентификатора ТМ (считыватель идентификаторов ТМ установлен снаружи помещения) или брелока «Астра-Р»:

- 1) коснуться идентификатором ТМ считывателя или нажать кнопку на брелоке «Астра-Р»;
- 2) открыть входную дверь.

15.2 Использование прибора в качестве технологического

• Взятие объекта на охрану

ШС технологического типа имеют **круглосуточный режим охраны**. После включения питания ШС ставятся на охрану **автоматически**, по переходу параметров ШС в состояние «Норма».

Зафиксировать включение индикаторов ШС (горят зеленым цветом) и СО (горит постоянно).

Прибор перешел в режим «Охрана» и контролирует ШС.

• Сброс извещения «Нарушение»

Разомкнуть кнопку управления, коснуться идентификатором ТМ считывателя или нажать кнопку на брелоке «Астра-Р».

Прибор осуществляет отключение (сброс) питания ШС на время 10 с. В течение этого времени на индикатор ШС выдается извещение «Не готов» (индикатор ШС не горит).

По восстановлению питания ШС и переходу подключенных к ШС извещателей на рабочий режим, прибор переходит в состояние «Охрана» с выдачей соответствующего извещения на индикатор ШС и СО.

16 Техническое обслуживание

16.1 Техническое обслуживание прибора производится по планово-предупредительной системе, которая предусматривает годовое техническое обслуживание. Работы по годовому техническому обслуживанию выполняются работником обслуживающей организации и включают:

- а) проверку внешнего состояния прибора;
- б) проверку надежности крепления прибора, состояния внешних монтажных проводов, контактных соединений;
- в) проверку соответствия технических характеристик и работоспособности согласно настоящему руководству.

16.2 Проверка технического состояния прибора организуется лабораториями и ремонтными мастерскими подразделений охраны и осуществляется обслуживающим персоналом, изучившим принцип работы прибора и настоящее руководство по эксплуатации и имеющим квалификацию не ниже 3 разряда электромонтера ОПС.

***Примечание** - Подключение и отключение дополнительных устройств производить только при отключенном питании прибора.*

17 Утилизация

Прибор не представляет опасность для жизни, здоровья людей и окружающей среды, после окончания срока службы его утилизация производится без принятия специальных мер защиты окружающей среды.

18 Транспортирование и хранение

18.1 Прибор в упаковке предприятия - изготовителя может транспортироваться любым видом транспорта в крытых транспортных средствах на любые расстояния в соответствии с правилами перевозки грузов, действующих на соответствующем виде транспорта.

18.2 Условия транспортирования прибора соответствуют условиям хранения 5 по ГОСТ 15150-69.

18.3 Хранение прибора в транспортной или потребительской таре на складах изготовителя и потребителя соответствует условиям хранения 1 по ГОСТ 15150-69.

18.4 В помещении для хранения не должно быть токопроводящей пыли, паров кислот и щелочей, а также газов, вызывающих коррозию и разрушающих изоляцию.

18.5 Срок хранения в транспортной или потребительской таре по условиям хранения 1 не должен превышать 2 лет 6 месяцев, при этом транспортная тара должна быть без подтеков и загрязнений.

18.6 Прибор не предназначен для транспортирования в не отапливаемых, негерметизированных салонах самолета.

19 Гарантии изготовителя

19.1 Система менеджмента качества сертифицирована на соответствие ГОСТ Р ИСО 9001-2015.

19.2 Изготовитель гарантирует соответствие прибора требованиям технических условий при соблюдении потребителем установленных технических норм эксплуатации, транспортирования, хранения и монтажа.

19.3 Гарантийный срок хранения – 2 года 6 месяцев со дня изготовления.

19.4 Гарантийный срок эксплуатации – 2 года со дня ввода в эксплуатацию, но не более 2 лет 6 месяцев со дня изготовления.

19.5 Средний срок службы прибора составляет 8 лет.

19.6 Изготовитель обязан производить ремонт, либо заменять прибор в течение гарантийного срока.

19.7 Гарантия не вступает в силу в следующих случаях:

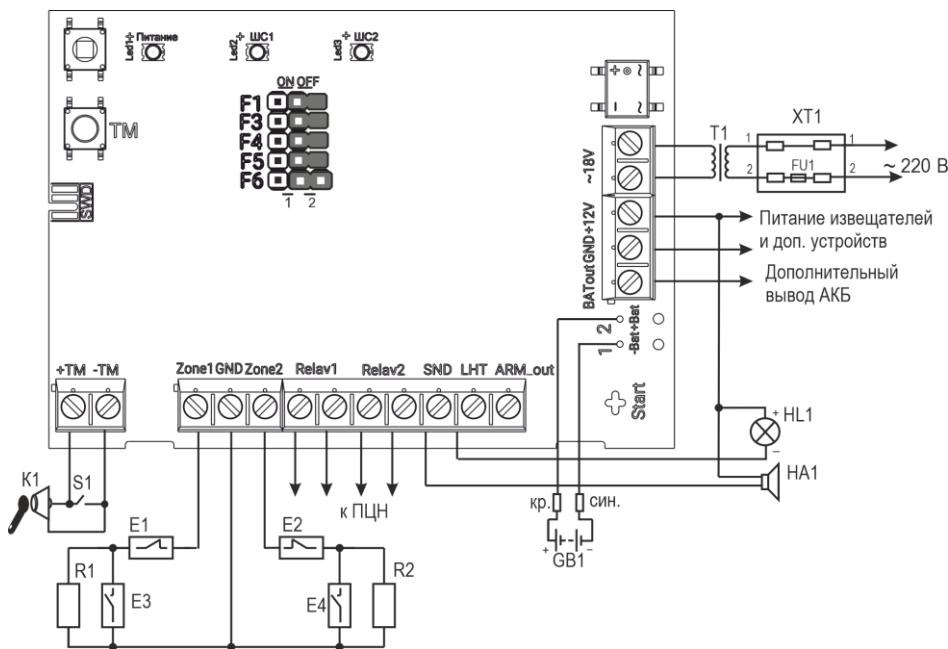
- несоблюдение данного руководства по эксплуатации;
- механическое повреждение прибора;
- ремонт прибора другим лицом, кроме изготовителя.

19.8 Гарантия распространяется только на прибор. На все оборудование других производителей, используемое совместно с прибором, распространяются их собственные гарантии.

Изготовитель не несет ответственности за любой ущерб, нанесенный здоровью, имуществу либо другие случайные или преднамеренные потери, прямые или косвенные убытки, основанные на заявлении пользователя, что прибор не выполнил своих функций, либо в результате неправильного использования, выхода из строя или временной неработоспособности прибора.

Приложение А

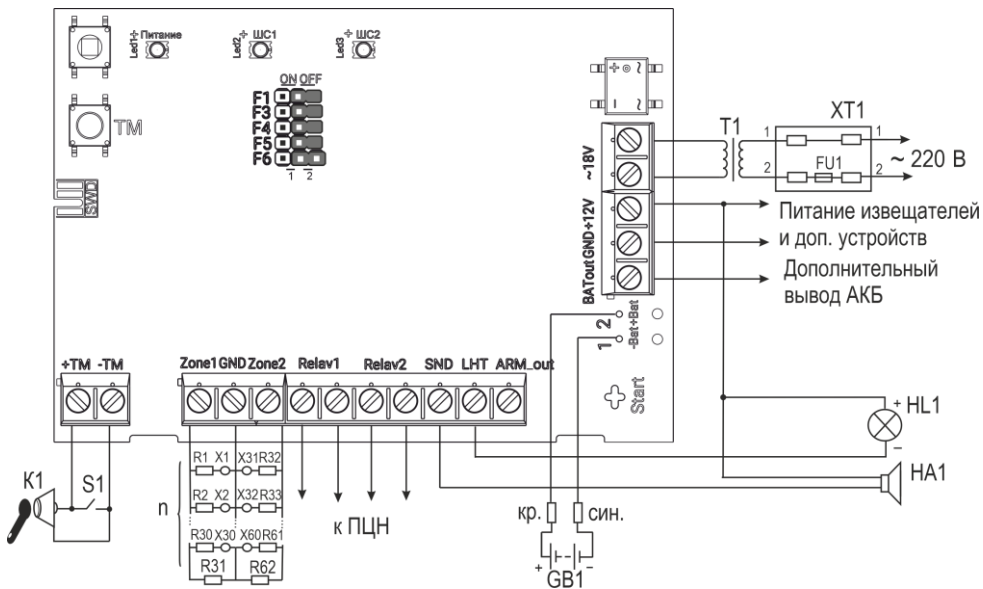
Схемы подключения приборов «Астра-712/1», «Астра-712/2»



где E1, E2 – извещатель с нормально-замкнутыми контактами;
 E3, E4 – извещатель с нормально-разомкнутыми контактами;
 GB1 – аккумуляторная батарея 12 В, 7,2 А/ч;
 HA1 – звуковой оповещатель;
 HL1 – световой оповещатель;
 K1 – считыватель идентификаторов TM;
 R1, R2 – резистор 3,9 кОм;
 S1 – кнопка управления;
 T1 – трансформатор;
 XT1 – колодка с держателем предохранителя-выключателя FU1.

ВНИМАНИЕ! При установке считывателя идентификаторов TM в металлическом корпусе на металлическую поверхность (например, гаража) необходимо использовать изолирующую прокладку, чтобы обеспечить защиту прибора от попадания грозового разряда.

Рисунок А.1 - Схема подключения извещателей, имеющих выход типа «сухой контакт» (релейный) и работающих на замыкание или размыкание



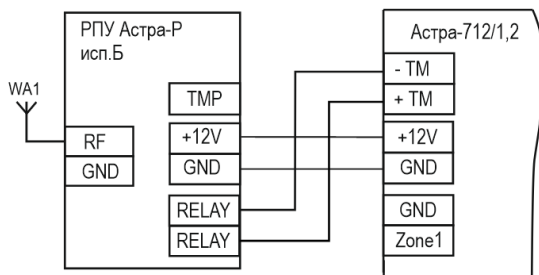
где GB1 – аккумуляторная батарея 12 В, 7,2 А/ч;
 HA1 – звуковой оповещатель;
 HL1 – световой оповещатель;
 K1 – считыватель идентификаторов ТМ;
 n – количество извещателей ($n \leq 30$);
 R1...R30, R32...R61 – резистор 2 кОм;
 R31, R62 – номинал см. таблицу А.1;
 S1 – кнопка управления;
 T1 – трансформатор;
 X1...X60 – активный извещатель;
 XT1 – колодка с держателем предохранителя FU1.

Таблица А.1

Количество извещателей, n	Номинал резисторов, кОм
менее 10	3,9
от 10 до 15	4,7
от 16 до 20	6,2
от 21 до 25	8,2
от 26 до 30	10

Примечание - Данный расчет номиналов оконечных резисторов произведен для извещателей со средним значением тока потребления из ШС в дежурном режиме 70-90 мкА

Рисунок А.2 - Схема подключения активных извещателей



где WA1 - антенна

Рисунок А.3 - Схема подключения «РПУ Астра-Р» исполнение Б

ЗАО «НТЦ «ТЕКО»

420108, г. Казань,

ул. Гафури, д. 73, а/я 87

Техподдержка: support@teko.biz

Гарантийное обслуживание: otk@teko.biz

Web: www.teko.biz

Сделано в России

НГКБ.425511.010 РЭ

Редакция 712-2v12_1-el