

ГАРАНТИЙНЫЕ ОБЯЗАТЕЛЬСТВА

Изготовитель гарантирует соответствие изделия требованиям указанных в данном паспорте ТУ и ГОСТ при соблюдении потребителем условий транспортирования, хранения, монтажа и эксплуатации.

Гарантийный срок эксплуатации – **36 месяцев** со дня продажи изделия производителем или авторизованной торговой организацией. При отсутствии отметки о дате продажи в паспорте, гарантийный срок исчисляется с даты выпуска изделия. Гарантийный срок хранения – **24 месяца** со дня выпуска изделия.

ГАРАНТИЙНЫЙ ТАЛОН

Заполняет предприятие – изготовитель

Номер _____ Комплект модификации _____

Дата выпуска _____ Представитель ОТК предприятия - изготовителя _____

Дата продажи _____ Отметка торгующей организации _____

Адрес предприятия-изготовителя: 192029, Россия, Санкт-Петербург, Пр. Обуховской Обороны 86, литера К, ООО «Тахион»
Тел: (812) 327-1201, 8-800-222-44-62, факс 327-1153 с 10.00 до 17.00 по рабочим дням.

Адрес в Интернете: www.tahion.spb.ru

E-mail: info@tahion.spb.ru



Удлинитель линий интерфейса Ethernet с питанием PoE+ УЛИ-ЕП



ПАСПОРТ

ИМПФ.468243.061 ПС



Адрес предприятия-изготовителя: 192029, Россия, Санкт-Петербург, Пр. Обуховской Обороны 86, литера К, ООО «Тахион»
Тел: (812) 327-1201, 8-800-222-44-62, факс 327-1153 с 10.00 до 17.00 по рабочим дням.

Адрес в Интернете: www.tahion.spb.ru

E-mail: info@tahion.spb.ru

Типовые схемы использования УЛИ-ЕП.

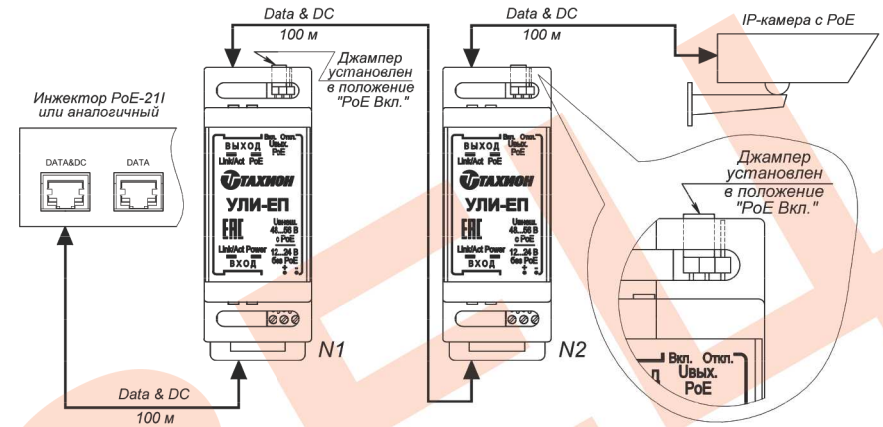


Рис.3 Пример удлинения сегмента сети Ethernet с питанием PoE при работе УЛИ-ЕП в режиме удлинителя.

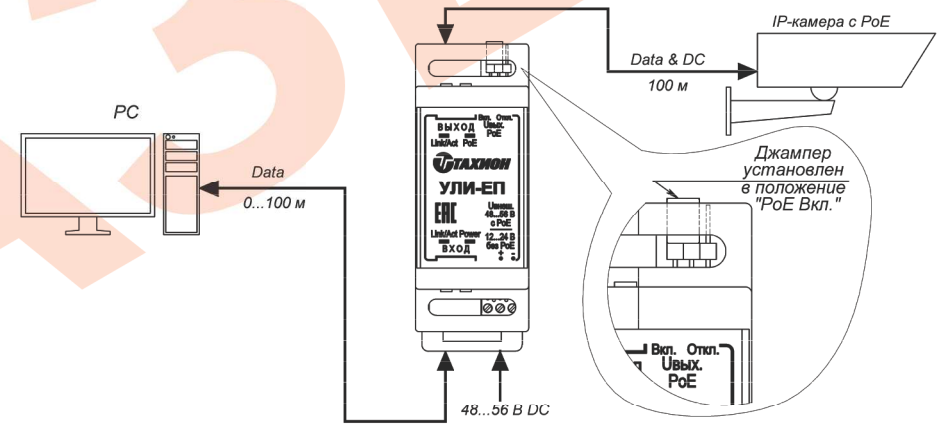


Рис.4 Пример использования УЛИ-ЕП в режиме инжектора PoE.

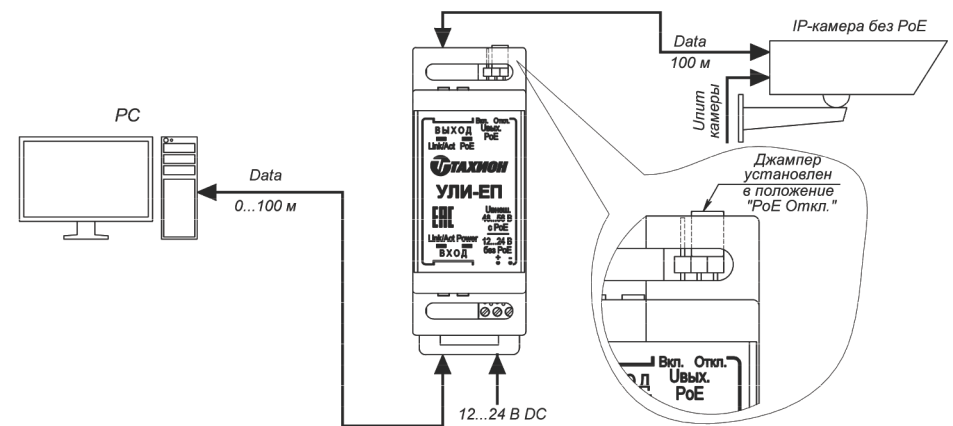


Рис.5 Пример использования УЛИ-ЕП в режиме ретранслятора.

ОБЕР

Подключение:

1. Соедините 4-х парным кабелем UTP категории не хуже 5е разъем RJ45 «Выход» удлинителя УЛИ-ЕП с разъемом «PoE» питаемого устройства или с разъемом RJ45 «Вход» последующего УЛИ-ЕП в цепочке удлинителей (см. рис.3).

2. Соедините 4-х парным кабелем UTP разъем RJ45 «Вход» с разъемом «PoE/Data» инжектора PoE стандарта IEEE 802.3at/af или с разъемом RJ45 «Выход» предыдущего УЛИ-ЕП в цепочке удлинителей.

3. Соедините разъем «Data» инжектора PoE 4-х парным кабелем UTP с портом компьютера.

4. Установите на УЛИ-ЕП джампер «УвыхPoE» в положение «Вкл».

5. Включите напряжение питания инжектора, при этом:

- на инжекторе загорится световой индикатор "Power"

- после обнаружения и классификации инжектором подключенного к его порту УЛИ-ЕП №1 на инжекторе включается светодиод «Port», а на УЛИ-ЕП №1 включается светодиод «Вход/Power», показывая, что питание на устройство подано;

- после обнаружения и классификации удлинителем УЛИ-ЕП №1 подключенного к его порту УЛИ-ЕП №2 на УЛИ-ЕП №1 включается светодиод «Выход/PoE», а на УЛИ-ЕП №2 включается светодиод «Вход/Power», показывая, что питание на устройство подано и так далее по всей цепочке удлинителей;

- после установления связи с подключенными устройствами на удлинителях УЛИ-ЕП должны включиться, а затем, при наличии приема-передачи, мигать индикаторы «Link/Act»;

6. При работе УЛИ-ЕП в режимах ретранслятора или инжектора подключите, соблюдая полярность, к клеммам «+» и «-» клеммника «Увнешн» внешний изолированный источник питания:

- 12...24 В. при работе в режиме ретранслятора (джампер в положении «Откл», см. рис.5);

- 48...56 В. при работе в режиме инжектора PoE (джампер в положении «Вкл», см. рис 4).

Примечание. Третья клемма клеммника «Увнешн» в данной модификации УЛИ-ЕП не используется.

Таблица 2. Отображение режимов работы инжектора с помощью индикатора PoE.

Состояние индикатора PoE	Состояние инжектора PoE	Примечание
Индикатор постоянно включен	Обнаружено одно из устройств стандарта AF, AT или нестандартное (Legacy). Порт работает нормально	
Индикатор мигает 1 раз в секунду	Перегрузка или короткое замыкание	Мигает в течении 2-4 секунд, затем перезапуск
Индикатор мигает 4 раза в секунду	Напряжение питания превышает максимально допустимое значение или превышение максимальной рабочей температуры	Продолжает мигать до тех пор, пока не будет снижено напряжение и/или температура до рабочих пределов

Назначение:

Удлинитель линий интерфейса Ethernet с питанием по стандарту 802.3at (PoE+) УЛИ-ЕП (далее изделие) предназначен для увеличения дальности передачи данных по сети Ethernet стандарта 10/100 BASE-TX и питания по технологии PoE (Power over Ethernet) на 100 м. Возможно увеличение расстояния до 300 или 400 метров при подключении 2 или 3 изделий соответственно. Изделие может быть использовано в качестве ретранслятора сигнала или инжектора PoE.

Конструктивно изделие выполнено в пластмассовом корпусе с креплением на 35мм DIN-рейку. Изделие выпускается по техническим условиям ТУ 26.30.50-077-31006686-2017.

Степень защиты в соответствии с ГОСТ 14254 IP20.

Допускается эксплуатация изделия вне помещений при использовании монтажной коробки серии КМ или аналогичной со степенью защиты IP66.

Общие указания:

Проверьте комплектность поставки и наличие штампа торгующей организации в настоящем паспорте.

Комплект поставки:

- Удлинитель линий интерфейса Ethernet с питанием PoE+ УЛИ-ЕП..... 1 шт.
- Паспорт 1 шт.
- Упаковка..... 1 шт.

Технические характеристики:

- Стандарты Ethernet..... 10/100 BASE-TX
- Поддержка Auto-negotiation & Auto-MDIX есть
- Поддержка стандартов PoE IEEE 802.3af/at
- Напряжение/мощность внешнего изолированного источника питания:
 - в режиме ретранслятора сигнала..... 12÷24 В DC/≥ 6Вт
 - в режиме инжектора PoE..... 48÷56 В DC/≥ 36Вт
- Мощность на «ВЫХОДЕ», не более 30 Вт
- Потребляемая мощность, не более 2,5 Вт
- Контакты RJ-45 для подачи питания PoE:
 - со стороны «ВХОД» 1/2 (+), 3/6 (-) или 4/5 (+), 7/8 (-)
 - со стороны «ВЫХОД» 4/5 (+), 7/8 (-)
- Тип кабеля связи UTP, CAT 5е или выше
- Устойчивость к импульсным помехам по цепям Ethernet ГОСТ Р 51317.4.5, класс 2
- Сечение подключаемых проводов к клеммнику «Увнешн», не более 1 мм²
- Диапазон рабочих температур -40°С ÷ +50°С
- Габаритные размеры 89 x 58 x 35 мм
- Вес в упаковке, не более 100 г

Описание устройства и принцип работы:

- Изделие выполнено в пластмассовом корпусе с креплением на 35мм DIN-рейку (см. рис.2)
- На нижней поверхности изделия со стороны **"Вход"** установлены индикаторы:
 - индикатор **"Power"** (красный): - при наличии питания на входе включен постоянно;
 - индикатор **"Link/Act"** (красный): при наличии соединения с подключенным устройством включен постоянно; при наличии приема-передачи - мигает
- На верхней поверхности изделия со стороны **"Выход"** установлены индикаторы:
 - индикатор **"PoE"** (красный) отображает текущее состояние инжектора изделия (см. табл. 2);
 - индикатор **"Link/Act"** (красный): при наличии соединения с подключенным устройством включен постоянно; при наличии приема-передачи - мигает.
- Структурная схема УЛИ-ЕП приведена на рис.1.
- Габаритные и установочные размеры приведены на рис.2.
- Возможно увеличение расстояния линии связи для передачи данных по сети Ethernet и питания по технологии PoE до 300 или 400 метров при подключении 2 или 3 изделий, соответственно (см. рис.3).
- В таблице 1 приведены справочные данные мощностей и напряжений на входе питаемых устройств. Под питаемым устройством подразумевается любое устройство поддерживающее стандарт IEEE 802.3af/at (например, IP-видеокамера).
- При необходимости изделие может быть использовано также в качестве ретранслятора сигнала (см. рис.5) или инжектора POE (см. рис.4).
- При ретрансляции сигнала изделие питается от внешнего изолированного источника мощностью не менее 6Вт и напряжением (12...24) В DC. Дальнейшей передачи питания по линии связи не происходит (джампер необходимо установить в положении **«Откл.»**).
- При использовании изделия в качестве инжектора используется внешний изолированный источник питания мощностью не менее 36 Вт и напряжением (48...56) В DC.

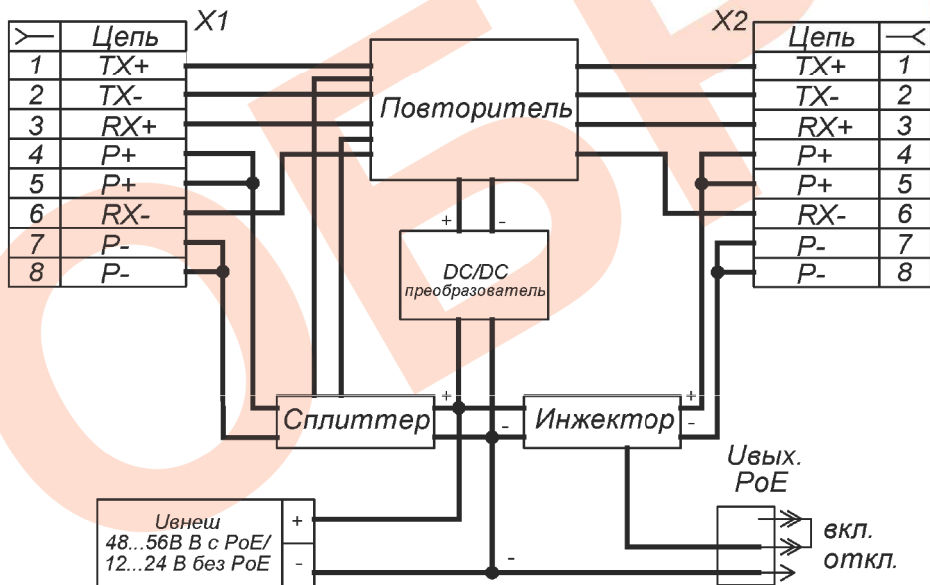


Рис.1 Структурная схема УЛИ-ЕП.

Таблица 1.

Количество УЛИ-ЕП	Общая длина линии связи, м	Мощность на входе питаемого устройства (PD) (при V_{port_pd} не менее 37В) в зависимости от мощности и напряжения питания на выходе устройства (PSE).	
		$P_{pse}=33Вт, V_{pse}=55В$	$P_{pse}=30Вт, V_{pse}=50В$
1	200	20	16
2	300	14	9
3	400	8	5

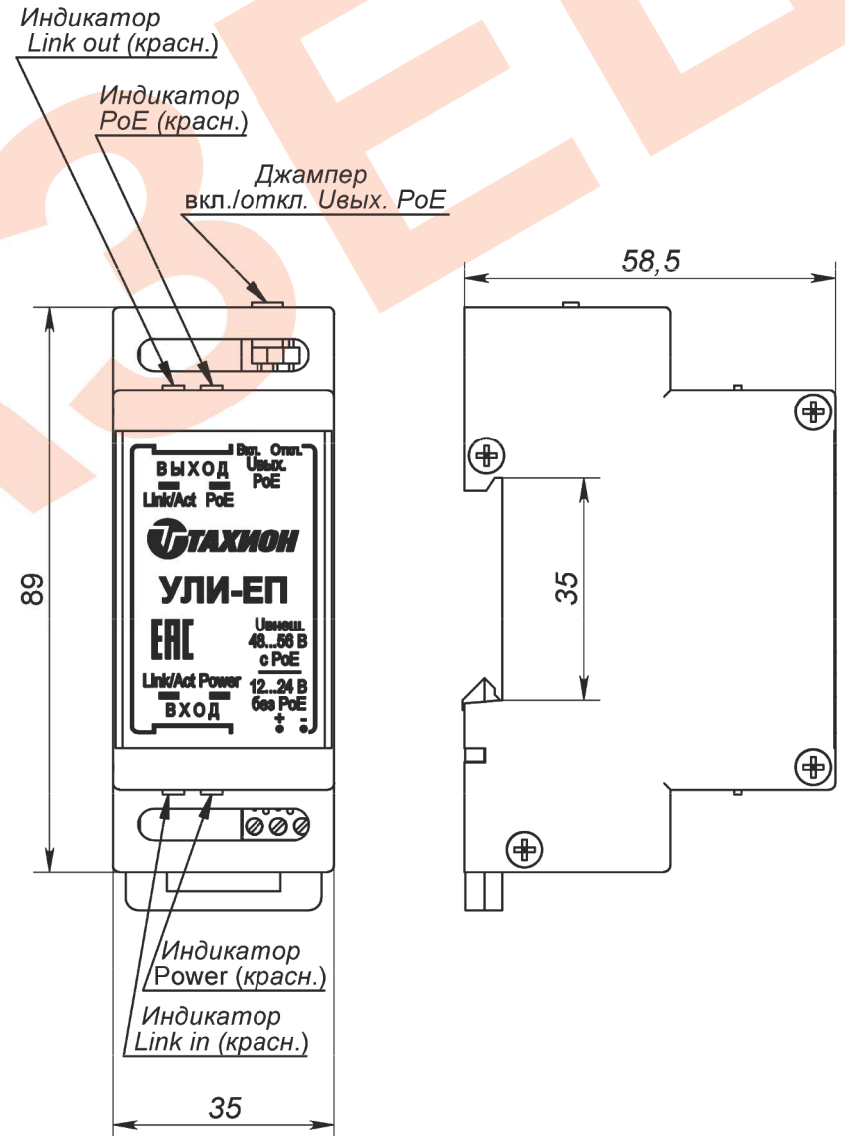


Рис.2 Внешний вид и габаритные размеры.