

STC-IPMA5525A

5-мегапиксельная вандалозащищенная купольная IP-камера с моторизованным объективом

- КМОП-матрица 1/2.8" 5 Мп Sony IMX335
- Разрешение 5 Мп при 30 к/с
- Сжатие H.265, H.264
- Моторизованный объектив 2.8-12 мм с APD P-Iris
- Поддержка видеоаналитики на основе нейросетей
- Аппаратный WDR 120 дБ
- ИК-подсветка (до 30 м)
- Аудиовход/аудиовыход
- Вандалозащищенный корпус IK10
- Класс климатической защиты IP66
- Питание: 12В пост. тока/24В перем. тока/ PoE



LEVEL 2

Камера STC-IPMA5525A уровня Level 2 обладает широким современным функционалом – высоким разрешением 5Мп, моторизованным объективом, высокой защитой от внешних воздействий, поддержкой современных алгоритмов видеоанализа на основе нейросетей. Наличие аудиоканала, входа и выхода тревоги позволяют эффективно использовать камеру в системе безопасности объекта.

ВСТРОЕННАЯ ВИДЕОАНАЛИТИКА НА ОСНОВЕ НЕЙРОСЕТЕЙ

В камерах реализованы алгоритмы видеоаналитики на основе нейросетей. Встроенный базовый пакет обеспечивает функции детектора и трекинга людей и автомобилей даже в условиях плотного потока. Объекты детектируются раздельно даже при взаимном наложении друг на друга или частичном отображении. Это позволяет производить точный подсчет и классификацию объектов практически в произвольных условиях. Дополнительно доступны опциональные пакеты аналитики, кроме распознавания лиц. Это такие как, детектор ношения масок/шлемов, детектор животных, детектор падения людей и др.

Работу с аналитикой распознавания лиц поддерживает специальная версия камеры STC-IPMA5525FRA. Для менеджмента и мониторинга рекомендуется

использовать программное обеспечение QVMS и/или видеорегистраторы STNR-Axx30.

МОТОРИЗОВАННЫЙ ОБЪЕКТИВ

Наличие моторизованного объектива 2.8~12 мм позволяет удаленно настроить фокусное расстояние и фокусировку наиболее точным образом без физического доступа к камере. Это также упрощает регламентную коррекцию фокусировки в процессе эксплуатации камеры. Автодиафрагма P-Iris позволяет обеспечить наилучшее качество изображения и максимальную глубину резкости при различных установках электронного затвора, зума и фокусировки.

ДОПОЛНИТЕЛЬНЫЕ ВОЗМОЖНОСТИ

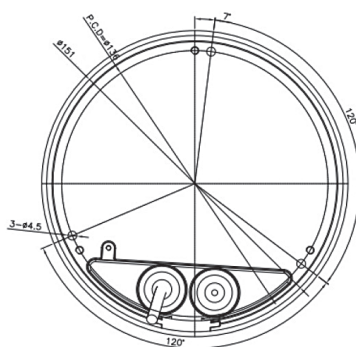
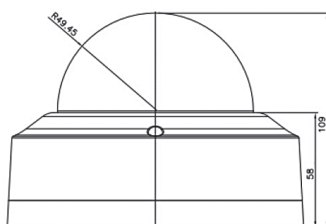
В IP-камере имеется широкий выбор программируемых функций, позволяющих оптимизировать ее работу в сложных условиях освещения с оптимальным битрейтом. Камера оснащена встроенным аудиовходом и аудиовыходом, также имеются вход и выход тревоги.

ВАРИАНТЫ УСТАНОВКИ

Благодаря 3-осевому креплению модуля камеры, монтаж STC-IPMA5525A возможен как на горизонтальные (потолок), так и на вертикальные поверхности (стены).

IP-камеры NEURO II

РАЗМЕРЫ



ТЕХНИЧЕСКИЕ ХАРАКТЕРИСТИКИ

Модель:	STC-IPMA5525A/3	STC-IPMA5525FRA/3
Тип:	5-мегапиксельная вандалозащищенная купольная IP-камера с ИК-подсветкой и моторизованным объективом	
Чувствительный элемент:	1/2.8" КМОП-матрица 5 Мп Sony IMX335 с прогрессивным сканированием	
Встроенный объектив:	Моторизованный с АРД f2.8~12 мм/F1.4-2.8, P-Iris	
Максимальное разрешение видео:	2592x1944	
Компрессия видео:	H.265, H.264	
Максимальный фреймрейт:	30 к/с при всех разрешениях	
Битрейт:	От 512 до 15000 Кбит/с	
Минимальная освещенность:	Цв.: 0.003 лк (F1.4); Ч/б, ИК подсветка вкл.: 0 лк	
ИК-подсветка:	4 матричных светодиода, дальность до 30 метров	
Режим «день/ночь»:	С отключаемым ИК-фильтром: авто / цвет / ч/б/ по расписанию	
Динамический диапазон:	Регулируемый аппаратный WDR 120 дБ	
Шумоподавление:	3D DNR	
Электронный затвор:	Авто/Ручной: от 1/4 до 1/10000 сек	
Баланс белого:	Авто/Ручной	
Поддерживаемые сетевые протоколы:	IPv4, IGMP, ICMP, ARP, TCP, UDP, RTP, RTSP, RTCP, HTTP, HTTPS, DNS, DDNS, DHCP, FTP, NTP, SMTP, UPnP, SIP, PPPoE, 802.1q	
Поддержка видеоаналитики Neuro II:	Детектор людей Детектор транспорта 1 опциональная аналитика из числа доступных для Level 2 (см. таблицу ниже)	Детектор людей Детектор транспорта Распознавание лиц
Поддержка видеоаналитики распознавания лиц:	Нет	Да
Слот для карты памяти:	MicroSD	
Аудио:	Линейные аудиовход/аудиовыход	
Компрессия аудио:	G.711 uLaw	
Вход/выход тревоги:	1/1	
Питание IP-камеры:	12В пост. тока/24В перем. тока/ PoE	
Уровень климатической защиты:	IP66	
Уровень вандалозащиты:	IK10	
Диапазон рабочих температур:	-40...+50°C	
Габариты (Диам.хВ):	151 мм x 109 мм	
Масса:	1.1 кг	

ЛИЦЕНЗИИ ВИДЕОАНАЛИТИКИ ДЛЯ КАМЕР УРОВНЯ LEVEL 2

	Детектор людей/ транспорта	Детектор типа автомобилей	Детектор животных	Детектор ношения шлямов	Детектор масок и солнцезащитных очков	Детектор людей на изображении от тепловизоров	Детектор пола	Распознавание лиц с детектором пола/возраста	Трекер объектов	Детектор упавшего человека	Сервер правил/реакций на события
IP- камеры NEURO II Level 2	✓	Опция	Опция	Опция	Опция (для версии FR)	×	Опция	В версии FR	✓	Опция	✓