

1. ОБЩИЕ СВЕДЕНИЯ

Замок врезной электромеханический PERCo-LBP85.1 для дверей из алюминиевого профиля нормально закрытый (далее – замок) предназначен для использования в качестве исполнительного устройства в составе систем контроля и управления доступом (далее – СКУД) для запирающих легких и средних дверей внутренних помещений, изготовленных из алюминиевого профиля.

Особенности замка:

- замок предназначен для установки в двери, изготовленные из алюминиевого профиля;
- замок имеет уникальную конструкцию, позволяющую подводить кабель управления замком через запорную планку в коробке двери, а не через дверное полотно, что значительно упрощает монтаж;
- при подключении к замковым контроллерам PERCo-CT/L04, PERCo-CL05.1 или PERCo-CL201.1 поддерживается возможность работы замка без использования датчика двери (геркона), в его роли выступает контактная группа замка;
- замок предназначен для работы со стандартными штифтовыми цилиндрическими механизмами секретности;
- замок может устанавливаться как на правые, так и на левые двери;
- замок запирается автоматически при закрытии двери;
- замок отпирается при помощи ключа или по команде контроллера СКУД;
- при отсутствии напряжения питания замок отпирается только ключом;
- лицевая планка замка, запорная планка, а также засов замка изготовлены из нержавеющей стали; детали и корпус замка имеют антикоррозионное покрытие;
- конструкция замка устойчива к самопроизвольному отпираению (например, в случае удара);
- конструкция замка не требует проведения потребителем профилактических работ и смазки в течение всего периода эксплуатации;
- замок имеет низкое энергопотребление (не более 2 Вт).

Изделие по устойчивости к воздействию климатических факторов соответствует условиям УХЛ 4.1 по ГОСТ 15150-69 (для эксплуатации в нерегулярно отапливаемых помещениях и помещениях с искусственно регулируемым климатическими условиями).

Эксплуатация изделия допускается при температуре окружающего воздуха от +1°C до +40°C и относительной влажности воздуха до 75% при +15°C.

Хранение изделия допускается в сухих помещениях при температуре окружающего воздуха от -50°C до +50°C. Срок хранения в упаковке 12 месяцев.

Замок имеет маркировку в виде этикетки, расположенной на корпусе. На этикетке указаны: наименование изделия, его серийный номер, год и месяц изготовления, напряжение питания, потребляемый ток, а также основные контактные данные производителя.

Изделие в стандартном комплекте поставки упаковано в две картонные коробки, предохраняющие его от повреждений во время транспортировки и хранения.

Габаритные размеры (длина × ширина × высота), см:

коробки с замком	22×12×4
коробки с контактной группой	19×6×4

Масса (брутто), кг:

коробки с замком	не более 0,6
коробки с контактной группой	не более 0,3

Изделие в оригинальной упаковке предприятия-изготовителя допускается транспортировать только в закрытом транспорте (самолетах, железнодорожных вагонах, контейнерах, закрытых автомашинах, трюмах и т.д.).

При транспортировании и хранении допускается штабелирование в два ряда транспортировочных ящиков, в которые упаковываются коробки с замками.

2. ТЕХНИЧЕСКИЕ ХАРАКТЕРИСТИКИ

Внимание!

В связи с постоянным совершенствованием выпускаемой продукции предприятие-изготовитель оставляет за собой право вносить без предварительного уведомления изменения в конструкцию изделия, не ухудшающие его технические характеристики.

Технические характеристики замка отвечают требованиям ГОСТ 538-2001 и ГОСТ 5089-2011.

Напряжение управляющего сигнала, В	11 - 13
Ток рабочий, А	0,08 - 0,12
Потребляемая мощность, Вт	не более 2
Тип (отказобезопасность)	нормально закрытый
Вылет засова замка, мм	не менее 14
Расстояние от центра ручки до центра механизма секретности, мм	85
Бэксет (дорнмасс), мм	30
Размер квадратного отверстия под стержень ручки, мм	8
Габаритные размеры замка, мм	46×25×210
Масса замка, кг	не более 0,5
Тип механизма секретности	цилиндрический
Устойчивость к НСД	нормальная по ГОСТ Р 51241-2008
Класс по прочности и стойкости к вскрытию	I по ГОСТ 5089-2011 ¹
Требования безопасности	ГОСТ Р МЭК 335-1-94
Класс защиты от поражения э/током	III по ГОСТ Р МЭК 335-1-94
Средняя наработка на отказ, срабатываний	не менее 200 000
Средний срок службы, лет	не менее 8

Устройство замка показано на рис. 1.

3. КОМПЛЕКТ ПОСТАВКИ

Внимание!

При получении изделия необходимо проверить комплект поставки.

3.1 Стандартный комплект поставки:

Коробка №1, в ней:

замок, шт.	1
паспорт и руководство по эксплуатации, экз.	1
шаблоны для установки замка и запорной планки, к-т	1

Коробка №2, в ней:

планка запорная с контактной группой (в сборе), шт.	1
монтажный комплект для установки замка и запорной планки, к-т	1

¹ Конструкция замка позволяет использовать стандартные штифтовые цилиндрические механизмы секретности европейского стандарта EuroDIN (V DIN 18254). Например, производства фирм: ISEO (типы 8809, 8209, 8259), Wilco Supply (серия D, типы 254 – 274 – 294, 453, 454, 554) или отечественных производителей (типы МЦ-1 или МЦ-21 R).

Внимание! Для нормально закрытых замков в целях обеспечения безопасности в нестандартных ситуациях производитель рекомендует использовать механизм секретности с ручкой-барашком с одной стороны (для выхода из помещения).

Примечание:

Тип запорной планки выбирается покупателем при заказе замка. Замок может комплектоваться одним из следующих типов запорных планок с контактными группами: **PERCo-BP1** или **PERCo-BP2**.

Запорная планка PERCo-BP1 используется при установке замка в двери, изготовленные из следующих типов профилей:

- профили дверного полотна Т34, Т53, Т81, Т85 и профиль дверной коробки Т72-14 (ООО «Петралюм»), или аналогичные им по своему сечению (см. рис. 2).

Запорная планка PERCo-BP2 используется при установке замка в двери, изготовленные из следующих типов профилей:

- профили дверного полотна AGS68_6863, AGS50_5213 и профили дверной коробки: AGS68_6864, AGS50_5215 (ООО «Агрисовгаз»), или аналогичные им по своему сечению (см. рис. 3).

Состав монтажных комплектов для установки замка и запорной планки:

Монтажный комплект для замка с запорной планкой PERCo-BP1:

пластина, шт.	2
заклепка резьбовая М4 FTS/C, шт.	2
винт М4х10 DIN965, шт.	4
винт М4х16 DIN965, шт.	2

Монтажный комплект для замка с запорной планкой PERCo-BP2:

стойка замка высотой 5,5 мм, шт.	2
стойка запорной планки высотой 7,5 мм, шт.	2
стойка запорной планки высотой 14 мм, шт.	2
заклепка резьбовая М4 FTT/C, шт.	4
винт М4х16 DIN965, шт.	2
винт М4х25 DIN965, шт.	2

3.2 Дополнительное оборудование, поставляемое под заказ:

Не входят в стандартный комплект поставки и поставляются под заказ:

механизм секретности с комплектом ключей, шт.	1
фалевые ручки с декоративными накладками, к-т	1
магнитный датчик двери (геркон), шт.	1
кабель управления, шт.	1
кабель датчика двери, шт.	1

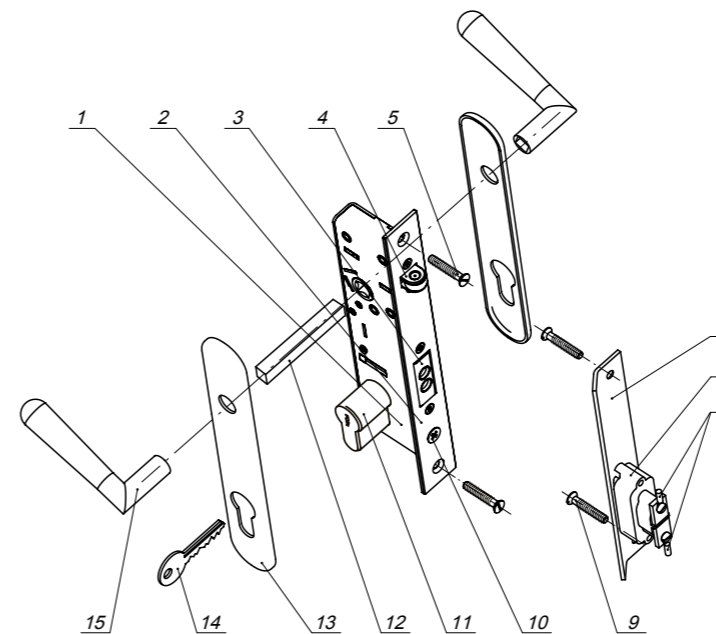


Рис. 1. Устройство замка

1. Замок; 2. Лицевая планка; 3. Засов;
4. Ролик блокиратора; 5. Винт крепления замка;
6. Запорная планка; 7. Контактная группа;
8. Клеммы; 9. Винт крепления запорной планки;
10. Крепежный винт механизма секретности²;
11. Механизм секретности²; 12. Стержень ручки²;
13. Декоративная накладка²; 14. Ключ²;
15. Фалевая ручка².

² Не входит в стандартный комплект поставки

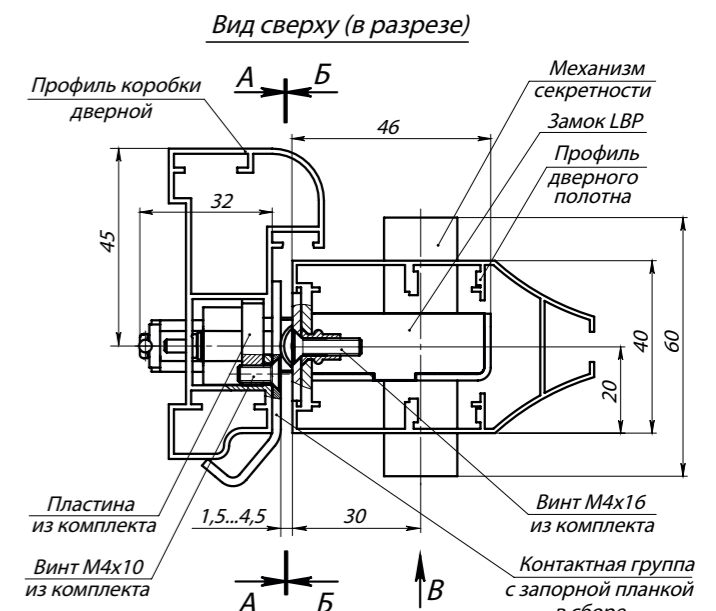


Рис. 2. Замок с контактной группой PERCo-BP1 в сборе (виды А, Б и В изображены на установочных шаблонах)

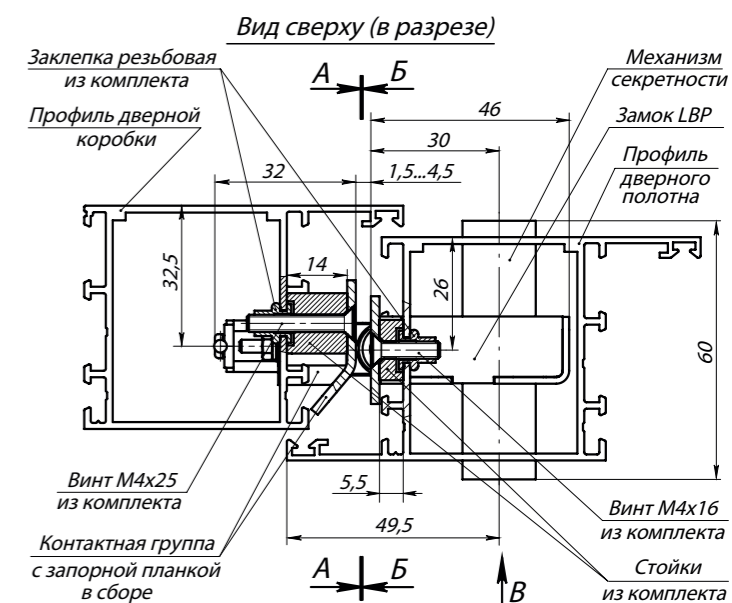


Рис. 3. Замок с контактной группой PERCo-BP2 в сборе (виды А, Б и В изображены на установочных шаблонах)

4. МОНТАЖ

4.1 Особенности монтажа

Монтаж замка должен производиться только квалифицированными специалистами, ознакомленными с настоящим руководством.

4.2 Инструменты и оборудование, необходимые для монтажа

При монтаже рекомендуется использовать следующие инструменты:

- заклепочник;
- клещи для обжима контактов;
- отвертка с крестообразным шлицем;
- проволока длиной 1,5 м (для протягивания кабелей).

Допускается применение других инструментов, не снижающих требуемое качество монтажных работ.

Таблица 1. Используемые кабели

Назначение	Макс. длина	Тип кабеля	Пример кабеля
1	30 м	Двужильный кабель с сечением проводов не менее 0,75 мм ²	ШВВП 2×0,75 двухцветный
2	30 м	Двужильный кабель с сечением проводов не менее 0,2 мм ²	RAMCRO SS22AF-T 2×0,22 или CQR-2

ГАРАНТИЙНЫЙ ТАЛОН

ОТРЫВНОЙ ТАЛОН на гарантийный ремонт

