

# OSNOVO

---

## cable transmission

### РУКОВОДСТВО ПО ЭКСПЛУАТАЦИИ

Промышленный коммутатор Gigabit Ethernet  
на 8 портов

**SW-70800-I**



Прежде чем приступить к эксплуатации изделия,  
внимательно прочтите настоящее руководство

[www.osnovo.ru](http://www.osnovo.ru)

# Содержание

1. Назначение .....	3
2. Комплектация .....	4
3. Особенности оборудования .....	4
4. Внешний вид и описание элементов .....	5
4.1 Внешний вид и описание разъемов и индикаторов коммутатора .....	5
4.2 Режимы работы коммутатора .....	9
5. Подключение .....	10
5.1 Схема подключения коммутатора .....	10
5.2 Подключение блоков питания .....	10
6. Проверка работоспособности системы .....	11
7. Технические характеристики* .....	12
10. Гарантия .....	13

# 1. Назначение

Промышленный неуправляемый Gigabit Ethernet коммутатор на 8 портов SW-70800-I предназначен для объединения сетевых устройств и передачи данных между ними в условиях эксплуатации на промышленных объектах. Подходит для установки в уличные станции OSNOVO.

Промышленный коммутатор (далее по тексту - коммутатор) оснащен 8 портами Gigabit Ethernet (10/100/1000Base-T) к каждому из которых можно подключать сетевые устройства с помощью кабеля витой пары.

Поддерживается автоматическое определение MDI/MDIX (Auto Negotiation) на всех портах. Коммутатор распознает тип подключенного сетевого устройства и при необходимости меняют контакты передачи данных, что позволяет использовать кабели, обжатые любым способом (кроссовые и прямые).

С помощью DIP переключателей на корпусе устройства можно переключать режимы работы коммутатора:

- VLAN – основные порты (1-7) изолированы друг от друга. Могут обмениваться данными только с UPLINK портом (порт №8).
- S – режим, при котором максимальное расстояние передачи данных увеличивается до 250м, но при этом скорость ограничена 10 Мбит/с. Режим включается на всех портах матрицы 1-7 или только на 1-4 портах.

Коммутатор SW-70800-I способен работать с блоками питания с широким диапазоном выходного напряжения DC 12V-57V. При этом предусмотрено 3 независимых входа для подключения блоков питания – 2 на клеммной колодке и еще один в виде стандартного разъема DC 5.5x2.1мм.

В устройстве реализована грозозащита портов, а также защита от статического электричества (ESD).

Коммутатор SW-70800-I рекомендуется использовать, если есть необходимость объединить несколько сетевых устройств (IP-камеры, IP-телефоны и пр.) в одну сеть в условиях эксплуатации в промышленных помещениях.

## **2. Комплектация**

1. Коммутатор SW-70800-I – 1шт;
2. Клеммная колодка 4pin – 1шт;
3. Комплект креплений – 1шт;
4. Руководство по эксплуатации – 1шт;
5. Упаковка – 1шт;

## **3. Особенности оборудования**

- Коммутатор предназначен для организации сети в условиях эксплуатации на промышленных объектах;
- Подходит для установки в уличные станции OSNOVO;
- Расширенный диапазон рабочих температур: -40... +80 °С;
- Расширенный диапазон входного напряжения: DC12-57V;
- Грозозащита медных портов;
- Дальность передачи данных до 250м (10Мбит/с) в режиме S;
- VLAN режим – защита портов от ошибок, вызванных Multicast/Broadcast штормами в сети.

## 4. Внешний вид и описание элементов

### 4.1 Внешний вид и описание разъемов и индикаторов коммутатора



Рис. 1 Коммутатор SW-70800-I, внешний вид

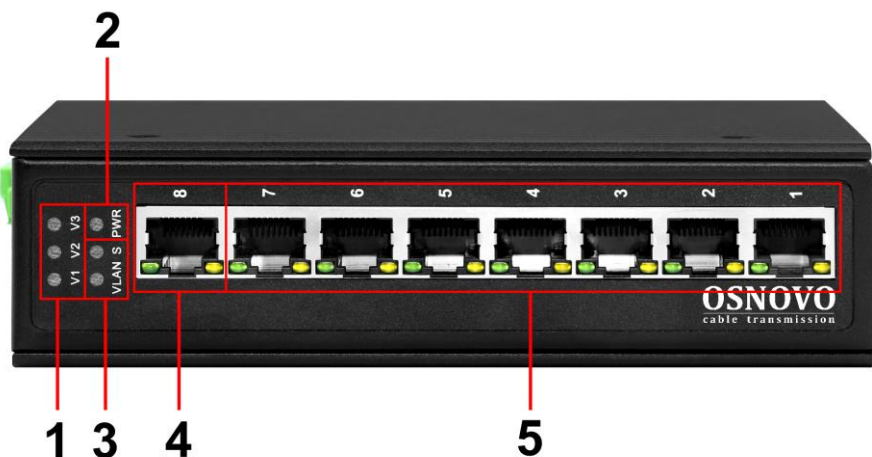


Рис.2 Коммутатор SW-70800-I, разъемы, кнопки и индикаторы на передней панели

Таб. 1 Коммутатор SW-70800-I, назначение разъемов кнопок и индикаторов на передней панели

№ п/п	Обозначение	Назначение
1	V1 V2 V3	<p>V1. LED-индикатор подключения основного БП (DC 12-57V)  <u>Горит зеленым</u> – питание подается.  <u>Не горит</u> – питание на входе отсутствует.</p> <p>V2. LED-индикатор подключения резервного БП (DC 12-57V)  <u>Горит зеленым</u> – питание подается.  <u>Не горит</u> – питание на входе отсутствует.</p> <p>V3. LED-индикатор подключения резервного БП (DC 12-57V) к разъему DC 5.5x2.1mm  <u>Горит зеленым</u> – питание подается.  <u>Не горит</u> – питание на входе отсутствует.</p>
2	PWR	<p>LED-индикатор работы коммутатора  <u>Горит зеленым</u> – коммутатор работает нормально  <u>Не горит</u> – коммутатор не исправен</p>

№ п/п	Обозначение	Назначение
3	VLAN S	<p>LED индикаторы режимов работы коммутатора (см. 4.2 «Режимы работы коммутатора») LED индикатор VLAN. <u>Горит зеленым</u> – порты коммутатора (1-7) работают в режиме изоляции друг от друга и могут обмениваться пакетами только с Uplink - портом (8) <u>Не горит</u> – режим VLAN выключен</p> <p>LED индикатор S. <u>Горит зеленым</u> – порты коммутатора (1-4 или 1-7) работают в режиме повышенной дальности передачи данных до 250м при макс. скорости 10Мбит/с <u>Не горит</u> – режим S выключен</p>
4	8	<p>Разъем Uplink RJ-45. Предназначен для подключения коммутатора к линии связи с сетью/другими сетевыми устройствами.</p>
5	1-7	<p>Разъемы RJ-45 с 1 по 7й Предназначены для подключения сетевых устройств на скорости 10/100/1000 Мбит/с</p> <p>LED-индикатор Link <u>Горит/Мигает зеленым</u> – соединение установлено, идет передача данных.</p> <p>LED-индикатор Speed <u>Горит желтым</u> – скорость портов 10/100 Мбит/с. <u>Не горит желтым</u> – скорость портов 1000 Мбит/с</p>

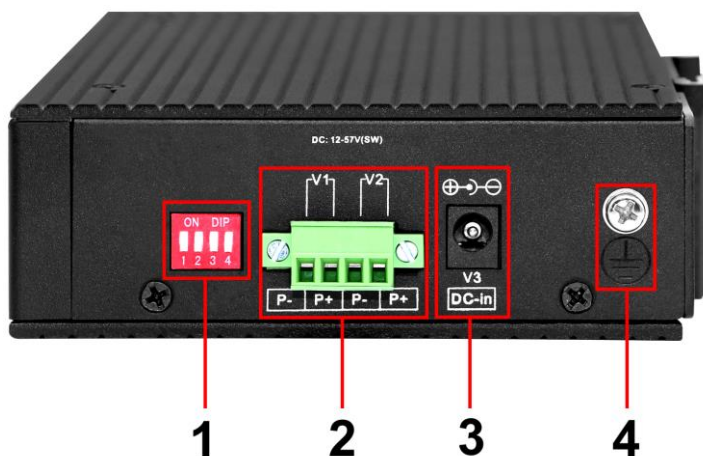




Рис.3 Коммутатор SW-70800-I, разъемы, кнопки и индикаторы на верхней панели

Таб. 2 Коммутатор SW-70800-I, назначение разъемов кнопок и индикаторов на верхней панели

№ п/п	Обозначение	Назначение
1		DIP переключатели режимов работы коммутатора (см таб. 3 в разделе 4.2 «Режимы работы коммутатора»)
2	V1 V2 P-P+ P-P+	4pin винтовая клемма Предназначена для подключения основного (V1) и резервного (V2) блоков питания с напряжением DC 12-57V P- используется для подключения минусового проводника от БП P+ используется для подключения плюсового проводника от БП
3	V3 DC-in	Разъем DC 5,5x2,1мм используется для подключения дополнительного БП (DC 12-57V) с подходящим штекером.
4		Винтовая клемма Предназначена для заземления корпуса коммутатора.



## 4.2 Режимы работы коммутатора

Коммутатор способен работать в 2х дополнительных режимах помимо основного. Они активируются с помощью группы DIP переключателей на верхней панели коммутатора



Таб. 3 Режимы работы коммутатора в зависимости от положения DIP-переключателей

DIP переключатель	Положение	Режим работы коммутатора
1	ON (вверх)	Не используется в данной модели
	OFF (вниз), по умолчанию	
2	ON (вверх)	Включен режим VLAN – порты матрицы (1-7) могут обмениваться данными только с Uplink портом (8)
	OFF (вниз), по умолчанию	Режим VLAN выключен
3	ON (вверх)	Включен режим (S) повышенной дальности передачи данных (до 250м) для портов 1-4. Скорость ограничена 10 Мбит/с
	OFF (вниз), по умолчанию	Режим S для портов 1-4 выключен.
4	ON (вверх)	Включен режим (S) повышенной дальности передачи данных (до 250м) для портов 1-7. Скорость ограничена 10 Мбит/с
	OFF (вниз), по умолчанию	Режим S для портов 1-7 выключен.

## 5. Подключение

### 5.1 Схема подключения коммутатора

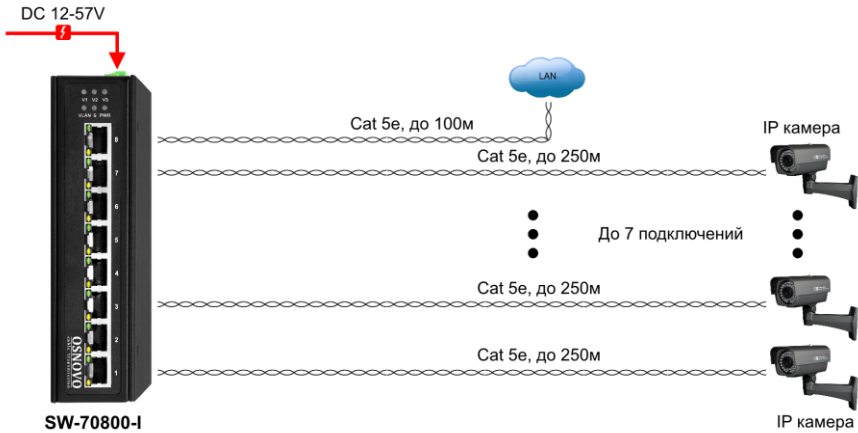


Рис. 4 Типовая схема подключения коммутатора SW-70800-I

### 5.2 Подключение блоков питания

Коммутатор поддерживает подключение до 3х источников питания – 1 основного и 2 резервных с широким диапазоном выходного напряжения DC 12-57V. Соблюдайте полярность при подключении!

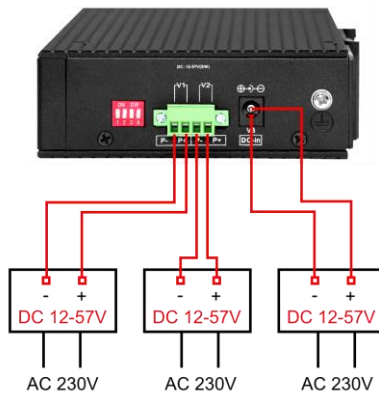


Рис. 5 Подключение блоков питания к коммутатору SW-70800-I

## 6. Проверка работоспособности системы

После подключения кабелей к разъёмам и подачи питания можно убедиться в работоспособности коммутатора.

Подключите коммутатор между двумя ПК с известными IP-адресами, располагающимися в одной подсети, например, 192.168.1.1 и 192.168.1.2.

На первом компьютере (192.168.1.2) запустите командную строку (выполните команду `cmd`) и в появившемся окне введите команду:

**ping 192.168.1.1**

Если все подключено правильно, на экране монитора отобразится ответ от второго компьютера. Это свидетельствует об исправности коммутатора.

Если ответ `ping` не получен («Время запроса истекло»), то следует проверить соединительный кабель и IP-адреса компьютеров.

Если не все пакеты были приняты, это может свидетельствовать:

- о низком качестве кабеля;
- о неисправности коммутатора;
- о помехах в линии.

### **Внимание!**

- ✓ Качественное заземление корпуса изделия является обязательным условием подключения.
- ✓ Система грозозащиты портов не эффективна без заземления корпуса коммутатора.
- ✓ Соблюдайте полярность при подключении блоков питания к коммутатору.

## 7. Технические характеристики\*

Модель	SW-70800-I
Общее кол-во портов	8
Кол-во портов FE+PoE	-
Кол-во портов FE	-
Кол-во портов GE+PoE	-
Кол-во портов GE (не Combo порты)	8
Кол-во портов Combo GE (RJ45+SFP)	-
Кол-во портов SFP (не Combo порты)	-
Встроенные оптические порты	-
Топологии подключения	звезда каскад
Буфер пакетов	4.1 МБ
Таблицы MAC-адресов	8 К
Пропускная способность коммутационной матрицы (Switching fabric)	20 Гбит/с
Скорость обслуживания пакетов (Forwarding rate)	1000 Мбит/с – 1488,000 пакетов/с 100 Мбит/с - 148,800 пакетов/с 10 Мбит/с- 14,880 пакетов/с
Поддержка jumbo frame	9 КБ
Стандарты и протоколы	<ul style="list-style-type: none"> <li>• IEEE 802.3 – 10BaseT</li> <li>• IEEE 802.3u – 100BaseTX</li> <li>• IEEE 802.3ab – 1000BaseT</li> <li>• IEEE 802.3x – Flow Control</li> </ul>
Управление	-
Индикаторы	V1 (1-й БП), V2 (2-й БП), V3 (3-й БП), PWR (состояние коммутатора), VLAN (режим VLAN), S (режим S), Link/Speed (уст. соединения/скорость)

Модель	<b>SW-70800-I</b>
Грозозащита	6 kV, 8/20us 8kV (ESD)
Питание	DC 12-57V
Энергопотребление	<6 Вт
Охлаждение	Конвекционное (без вентилятора)
Класс защиты	IP40
Размеры (ШxВxГ) (мм)	45x160x130
Способ монтажа	На DIN рейку, на стену
Рабочая температура	-40...+80 °C
Вес	1000 г

\* Производитель имеет право изменять технические характеристики изделия и комплектацию без предварительного уведомления.

## 10. Гарантия

Гарантия на все оборудование OSNOVO – 60 месяцев с даты продажи, за исключением аккумуляторных батарей, гарантийный срок - 12 месяцев.

В течение гарантийного срока выполняется бесплатный ремонт, включая запчасти, или замена изделий при невозможности их ремонта.

Подробная информация об условиях гарантийного обслуживания находится на сайте [www.osnovo.ru](http://www.osnovo.ru)