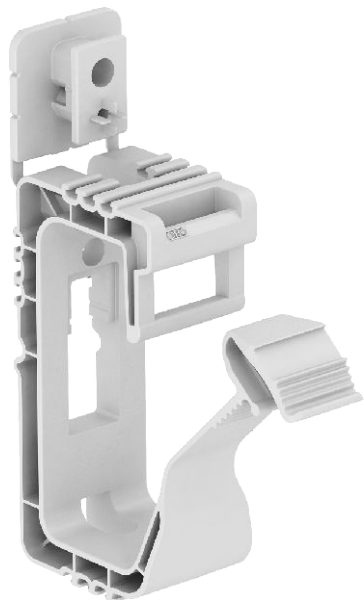


# Технический паспорт

## Групповое крепление-захват GRIP 20

Арт.-№ 2205404



Групповое крепление-захват для универсального применения с крепежными отверстиями Ø 6 мм, подходит для настенного и потолочного монтажа. Запрессованный крепежный элемент можно закреплять с помощью забивного дюбеля или пневмоустройства для забивания гвоздей. Рекомендованное расстояние при максимальном заполнении 50-60 см.



**PP** Полипропилен

Примечание 1 С многофункциональным крепежным элементом.  
Вместимость:  
2031/ 20 максимум 20 проводов NYM 3 x 1,5 мм<sup>2</sup>

### Исходные данные

Артикульный №	2205404
Тип	2031 20
Обозначение 1	Групповое крепление-захват
Размер	20x NYM3x1,5
Цвет	светло-серый
Номер RAL	7035
материал	полипропилен
Сокращенное наименование материала	PP
Минимальная единица продажи	50,00 шт.
Вес	1,92 кг/100 шт.

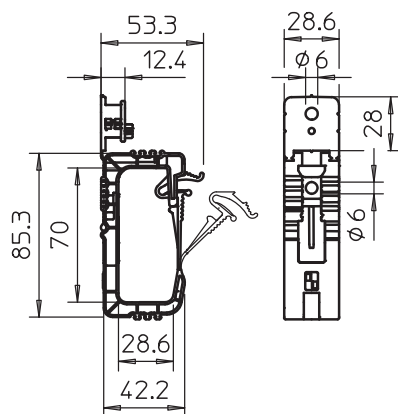
# Технический паспорт

## Групповое крепление-захват GRIP 20

Арт.-№ 2205404



### Технические характеристики



Количество проводов NYM 3 x 1,5	20,00
Огнестойкое исполнение	<input type="checkbox"/>
Разрушающая нагрузка	0,32 кН
Предназначено для поддержания функций	<input type="checkbox"/>
Без галогена	<input checked="" type="checkbox"/>
С дюбелем	<input type="checkbox"/>