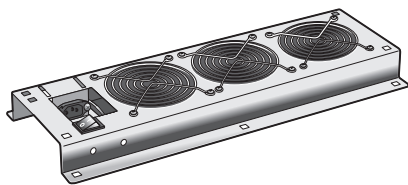
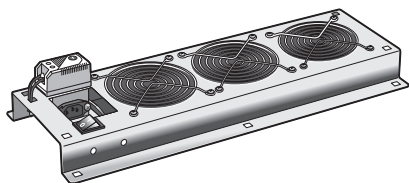
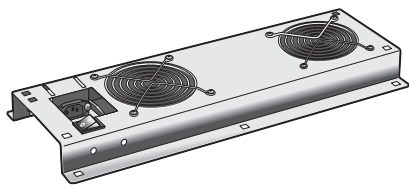
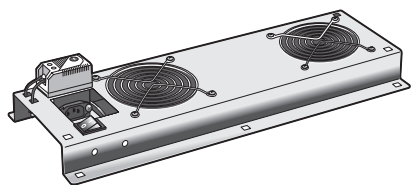




ПАНЕЛЬ ВЕНТИЛЯТОРНАЯ СЕРИИ ПВ

Паспорт

КИВА 054.10.00 ПС



1 Основные сведения об изделии

1.1 Панель вентиляторная серии ПВ товарного знака ИТК® (далее ПВ) предназначена для использования в настенных и напольных шкафах серий LINEA W, LINEA N для организации принудительного охлаждения и вентиляции установленного пассивного и активного (серверы, дисковые массивы, коммутаторы, ИБП и др.) оборудования.

1.2 ПВ выпускаются по ТУ 26.20.40-001-57393508-2016.

1.3 ПВ по требованиям безопасности соответствует техническому регламенту Таможенного союза ТР ТС 004/2011 и ГОСТ ИЕС 60335-2-80.

1.4 ПВ по требованиям электромагнитной совместимости соответствует техническому регламенту Таможенного союза ТР ТС 020/2011.

2 Основные технические данные

2.1 Основные технические характеристики ПВ приведены в таблице 1.

2.2 Совместимость различных модификаций ПВ с сериями шкафов LINEA W и LINEA N в зависимости от их типоразмеров приведена в таблице 2.

2.3 Габаритные размеры и внешний вид ПВ приведены на рисунке 1.

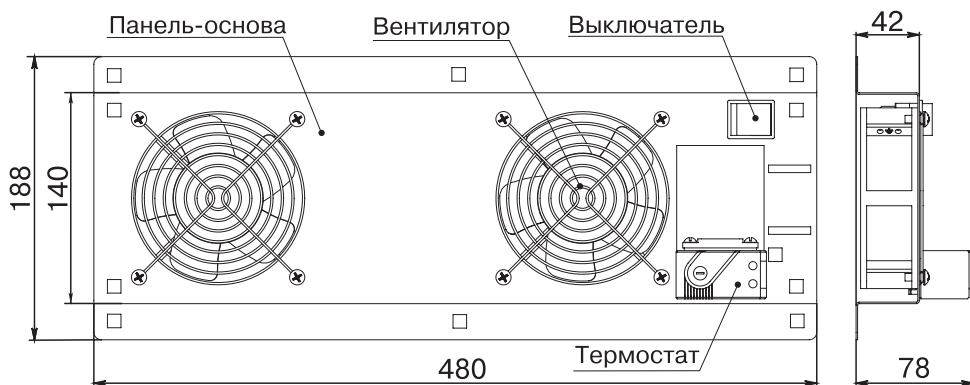


Рисунок 1 – Габаритные размеры и внешний вид ПВ

3 Комплектность

В комплект поставки входит:

- панель вентиляторная серии ПВ – 1 шт.;
- комплект крепления ПВ в шкафу – 1 шт.;
- паспорт – 1 экз.

Таблица 1 – Основные технические данные

Параметры	ПВ-2	ПВ-2-В	ПВ-3-В	ПВ-2-В-Т	ПВ-3-В-Т
Артикул RAL 7035 (серый)	FM35-21ME	FM35-21M	FM35-31M	FM35-22M	FM35-32M
Артикул RAL 9005 (черный)	FM05-21ME	FM05-21M	FM05-31M	FM05-22M	FM05-32M
Количество вентиляторов, шт.	2	2	3	2	3
Номинальное рабочее напряжение, В	230				
Частота тока, Гц	50				
Номинальный ток, А	0,15	0,15	0,23	0,15	0,23
Потребляемая мощность, Вт	29	29	44	29	44
Частота вращения вентиляторов, об./мин	2800				
Производительность, м ³ /ч (CFM)	310 (170)	310 (170)	465 (255)	310 (170)	465 (255)
Наличие выключателя со световой индикацией	–	+	+	+	+
Управление работой ПВ (вкл./откл.)	нет			автоматическое (биметаллический термостат тип NO)	
Диапазон регулировки температуры, °С	–			от 0 до 60	
Разность температур переключения, °С	–			9–11	
Срок службы, циклов В-О	–			> 100 000	
Уровень шума, дБ(А)	48	48	50	48	50
Степень защиты по ГОСТ 14254	IP 20				
Климатическое исполнение и категория размещения по ГОСТ 15150	УХЛ 4.2				
Минимальный срок службы, ч	50 000				
Ремонтопригодность	ДА				
Масса изделия, кг	1,8	1,9	2,3	2,0	2,4
Габаритные размеры изделия (В×Ш×Г), мм	45×480×188	45×480×188	45×480×188	78×480×188	78×480×188
Габаритные размеры в упаковке (В×Ш×Г), мм	50×485×195				

Таблица 2 – Совместимость различных модификаций ПВ и серий шкафов ИТК®

Серия шкафа ИТК®	Габарит Ш×В, мм	Модификация ПВ					Количество одновременно устанавливаемых в шкафу ПВ, шт.
		ПВ-2	ПВ-2-В	ПВ-2-В-Т	ПВ-3-В	ПВ-3-В-Т	
LINEA W	600x450	+	+	+	+	+	1
LINEA W	600x600	+	+	+	+	+	2
LINEA N	600x600	+	+	+	+	+	2
LINEA N	600x800	+	+	+	+	+	3
LINEA N	600x1000	+	+	+	+	+	4
LINEA N	800x800	+	+	+	+	+	3

4 Требования безопасности

- 4.1 Перед работой убедитесь, что вентиляторная панель заземлена через заземляющий элемент разъема питания блока.
- 4.2 Запрещается переустанавливать вентиляторную панель при включенном напряжении питания.
- 4.3 Не допускается попадание влаги на контакты выходных разъемов.
- 4.4 Подключение и техническое обслуживание оборудования должно производиться только квалифицированным специалистом в соответствии с правилами установки.
- 4.5 При обнаружении признаков неисправности: запах из изделия, механическое повреждение, нагрев – следует немедленно отключить изделие от электросети и обратиться к производителю. Не производить самостоятельный ремонт!

5 Условия эксплуатации

- 5.1 ПВ предназначены для эксплуатации в закрытых помещениях при температуре от плюс 1 до плюс 40 °С, при верхнем рабочем значении относительной влажности 60–80 % при температуре 20–25 °С, атмосферном давлении 630–800 мм рт. ст.
- 5.2 Поддача рабочего напряжения на ПВ осуществляется через встроенный разъем питания С14 10 А/250 В по ГОСТ 30851.1 (МЭК 60320-1). Кабель электропитания для подключения к сети в комплект поставки не входит.
- 5.3 ПВ подлежат заземлению посредством подключения защитного проводника РЕ.

6 Руководство по монтажу

6.1 Порядок монтажа панели в напольный шкаф серии LINEA N представлен на рисунке 2:

- снять крышу вентиляционную,
- удалить необходимую заглушку в верхнем основании,
- вставить гайки в квадратные отверстия панели,
- изнутри шкафа закрепить винтами через монтажные отверстия,
- присоединить защитный проводник РЕ к шпильке заземления, расположенной на корпусе ПВ.

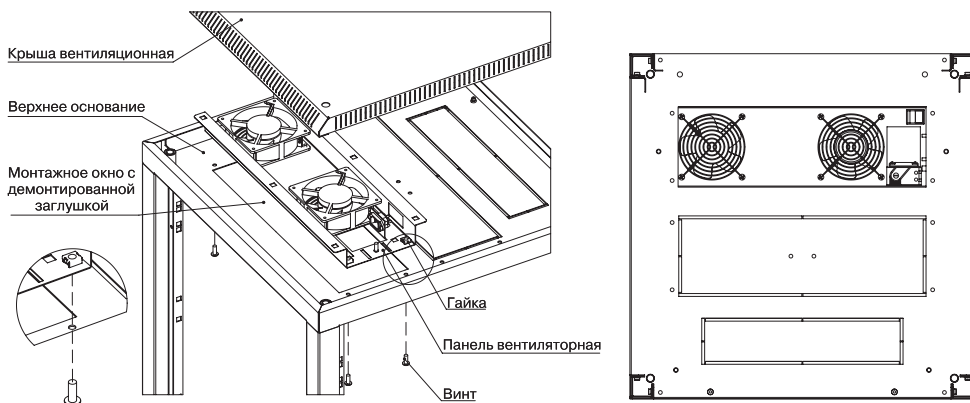


Рисунок 2 – Монтаж ПВ в шкаф LINEA N

6.2 Порядок монтажа панели в настенный шкаф серии LINEA W представлен на рисунке 3:

- вставить гайки в посадочные отверстия на вентиляторной панели,
- завести панель в шкаф,
- присоединить защитный проводник РЕ к шпильке заземления, расположенной на корпусе ПВ,
- закрепить с внешней стороны винтами, проложив шайбы.

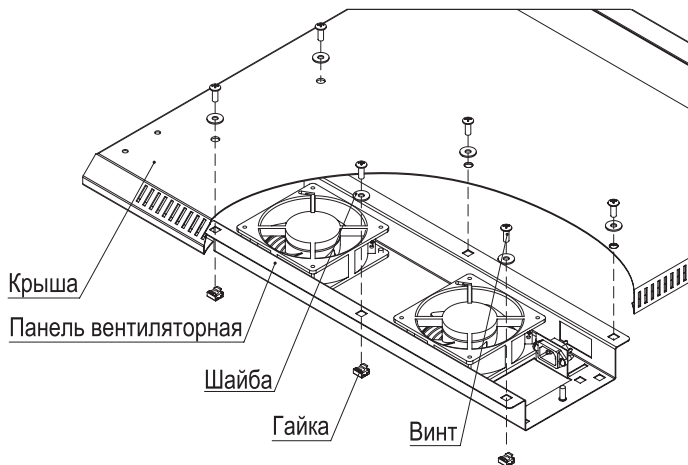


Рисунок 3 – Монтаж ПВ в шкаф LINEA W

Примечание: для транспортировки ПВ термостат помещен во внутренне пространство панели, для установки необходимо вывести термостат на лицевую часть панели через окно и установить в одно из посадочных мест (рисунок 4).

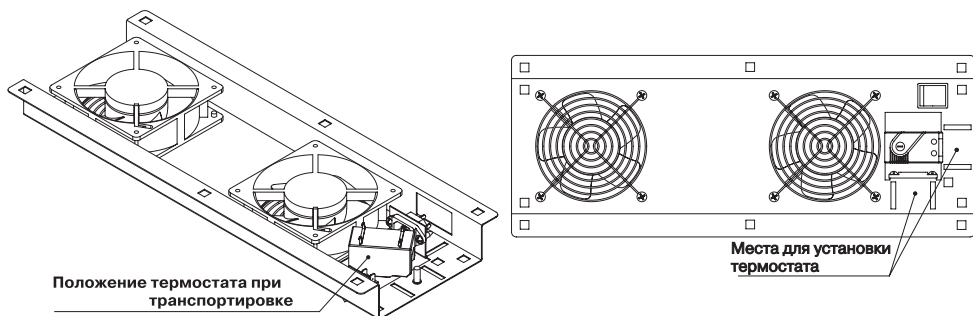


Рисунок 4

7 Транспортирование и хранение

7.1 Транспортирование изделия допускается любым видом крытого транспорта, обеспечивающим защиту от механических повреждений, загрязнения и попадания влаги.

7.2 Температура окружающей среды при транспортировании и хранении изделий – от минус 25 до плюс 55 °С.

7.3 При перегрузке, транспортировании и разгрузке должны строго выполняться требования манипуляционных знаков и надписей, указанных на упаковке.

8 Сведения об утилизации

Утилизацию изделия производят по общим правилам, действующим у потребителя.

9 Гарантии изготовителя

9.1 Гарантийный срок эксплуатации корпусов – 1 год со дня продажи при условии соблюдения потребителем правил эксплуатации, транспортирования и хранения.

9.2 Изготовитель вправе снять с себя гарантийные обязательства в случае повреждения изделия в результате нарушения правил транспортирования, хранения или эксплуатации.

9.3 В период гарантийных обязательств и при возникновении претензий обращаться к продавцу или в организации:

Российская Федерация
ООО «ИЭК ХОЛДИНГ»

142100, Московская обл., г. Подольск,
проспект Ленина, д.107/49, офис 457
Тел./факс: +7 (495) 542-22-27
info@iek.ru, info@itk-group.ru
www.iek.ru, www.itk-group.ru

Республика Молдова
П.И.К. «ИЭК МОЛДОВА» О.О.О.

MD-2068, г. Кишинев, ул. Петрикань, 31
Тел.: +373 (22) 479-065, 479-066
Факс: +373 (22) 479-067
info@iek.md; infomd@md.iek.ru
www.iek.md

Страны Азии

Республика Казахстан
ТОО «ТД ИЭК. КАЗ»

040916, Алматинская обл.,
Карасайский район, с. Иргели,
мкр. Акжол 71А
Тел.: +7 (727) 237-92-49, 237-92-50
infokz@iek.ru
www.iek.kz

МОНГОЛИЯ

«ИЭК Монголия» КОО

Улан-Батор, 20-й участок Баянголского района,
Западная зона промышленного района 16100,
Московская улица, 9
Тел.: +976 7015-28-28
Факс: +976 7016-28-28
info@iek.mn
www.iek.mn

УКРАИНА

ООО «ТОРГОВЫЙ ДОМ
УКРЭЛЕКТРОКОМПЛЕКТ»

08132, Киевская область,
Киево-Святошинский район,
г. Вишневое, ул. Киевская, 6В
Тел.: +38 (044) 536-99-00
info@iek.com.ua
www.iek.ua

Страны Евросоюза

Латвийская Республика
ООО «ИЭК Балтия»

LV-1005, г. Рига, ул. Ранкас, 11
Тел.: +371 2934-60-30
iek-baltija@inbox.lv
www.iek.ru

Республика Беларусь

ООО «ИЭК ХОЛДИНГ»
(Представительство в Республике Беларусь)

220025, г. Минск, ул. Шафарнянская,
д.11, пом. 62
Тел.: + 375 (17) 286-36-29
iek.by@iek.ru
www.iek.ru

10 Свидетельство о приемке

10.1 Панель вентиляторная серии ПВ ____ - __ - __, RAL ____ изготовлена в соответствии с действующей технической документацией и признана годной для эксплуатации.

10.2 Месяц и год изготовления изделия указаны на индивидуальной упаковке в графе «ДАТА».

Штамп ОТК _____

Дата продажи _____

Штамп магазина _____

Внимание! Производитель оставляет за собой право без предварительного уведомления вносить изменения в изделие без ухудшения его потребительских свойств и характеристик.