

Gate-8000-Паркинг

Версия 2

Специализированный контроллер для точки доступа автотранспорта

Паспорт и инструкция по эксплуатации

Санкт-Петербург

2023

Оглавление

1. Введение.....	1
2. Общие режимы работы и особенности контроллера Паркинг.....	2
2.1. Особенности Первого режима контроллера Gate-8000-Паркинг Вер.2:.....	2
2.2. Особенности Второго режима контроллера Gate-8000-Паркинг Вер.2:.....	2
2.3. Общие особенности контроллера Gate-8000-Паркинг:.....	2
2.4. Дополнительные опциональные возможности технологии Паркинг:.....	2
3. ПЕРВЫЙ режим контроллера Gate-8000-Паркинг Вер.2.....	2
3.1. Типовой минимальный состав системы Паркинг в первом режиме с использованием радиоканального считывателя:.....	2
3.2. АЛГОРИТМ работы контроллера в Первом режиме.....	3
3.3. Дополнения к алгоритму в подрежиме подтверждения охранником.....	4
3.4. Дополнения к алгоритму в режиме контроля концевых датчиков ворот.....	4
3.5. Особый подрежим группового проезда (только в Первом режиме контроллера).....	4
3.6. Особый подрежим отказа от проезда.....	5
3.7. Использование счетчика автомобилей, находящихся в зоне парковки.....	5
3.8. Методика занесения кодов радиобрелоков.....	5
4. ВТОРОЙ режим контроллера Gate-8000-Паркинг Вер.2.....	5
4.1. Типовой минимальный состав системы Паркинг во втором режиме с использованием двух считывателей и одной линии проезда:.....	5
4.2. АЛГОРИТМ работы контроллера во Втором режиме.....	7
4.3. Специальные подрежимы.....	7
5. Технические характеристики платы контроллера.....	7
6. Конструктивная организация контроллера.....	8
7. Автономное программирование.....	8
8. Монтаж и подключение контроллера.....	9
8.1. Подключение исполнительных механизмов (шлагбаумов, ворот).....	9
8.2. Подключение внешних датчиков положения ворот.....	9
8.3. Подключение датчиков контроля линий въезда/выезда.....	9
8.4. Подключение светофоров.....	9
9. Объединение контроллеров в сеть.....	10
10. Гарантийные обязательства.....	10



Декларация о соответствии
ЕАЭС N RU Д-RU.PA05.B.00046/23

Специализированный контроллер Gate-8000-Паркинг (версия 2)

1. Введение

Технология на базе специализированного контроллера Gate-8000-Паркинг Вер.2 предназначена для организации удобной и безопасной работы однополосной двунаправленной точки проезда транспорта со светофорным регулированием.

Специфика сферы применения данного контроллера:

- однополосный двунаправленный проезд;
- потребность контроля и учета направления проезда;
- потребность светофорного регулирования проезда.

Главными отличиями контроллера Паркинг Версии 2 от предыдущей Версии 1 являются отсутствие встроенного радиоканального считывателя, а также наличие двух режимов работы со своей схемой подключения и логикой проезда. Выбор режима работы осуществляется положением джампера SA7 на плате.



2. Общие режимы работы и особенности контроллера Паркинг

2.1. Особенности Первого режима контроллера Gate-8000-Паркинг Вер.2:

Первый режим предусматривает работу с одним считывателем идентификаторов и контролем двух линий въезда/выезда. Данный режим целесообразен в случае использования считывателя, не обеспечивающего определение направления движения транспорта: радиоканальные считыватели Gate-RX (чтение радиобрелоков Gate-TX), Gate-RX-Duo (чтение радиобрелоков Gate-TX-Duo и номеров телефонов) или иные аналогичного типа. Для подключения внешнего считывателя используется первый вход для считывателей на плате контроллера (колодка RD.1). Для определения направления движения и обеспечения заданного алгоритма проезда используются две линии въезда/выезда, реализованные на фотоэлементах или э/м петлях. Алгоритм работы точки проезда в первом режиме описан ниже и совпадает с алгоритмом работы контроллера Паркинг Версии 1.

2.2. Особенности Второго режима контроллера Gate-8000-Паркинг Вер.2:

Второй режим предусматривает работу с двумя считывателями идентификаторов (обеспечивающими определение направления движения: въезд или выезд) и контролем одной линии проезда. В этом случае могут использоваться считыватели меток дальнего действия семейства KeyTex-Gate или любые иные считыватели других типов идентификаторов (карты, мобильные идентификаторы, автомобильные номера и т.д.) с обеспечением определения направления движения. Для подключения считывателей используются оба входа для считывателей на плате контроллера (колодки RD.1, RD.2). Направление движения в данном режиме определяется считывателем. Факт проезда определяется линией проезда (как правило, это фотоэлементы в створе ворот или шлагбаума). Алгоритм работы контроллера и точки проезда во втором режиме описан ниже.

2.3. Основные особенности контроллера Gate-8000-Паркинг:

- в Первом режиме обеспечена защита системы от случайного чтения идентификаторов в пассивном режиме (линии въезда/выезда свободны) путем блокировки входа контроллера;
- непосредственное подключение и контроль датчиков линий въезда и выезда (ф/элементы, э/м петли), для определения направления движения и факта проезда;
- возможность подключения и учета состояния концевых датчиков открытия/закрытия ворот;
- непосредственное подключение и управление двумя двухцветными светофорам (~220В) с реализацией особого информативного алгоритма работы светофоров при организации проезда;
- возможность включения и контроля счетчика автомобилей на внутренней территории с заданием допустимых границ и ограничением доступа;
- возможность включения и реализации особого режима проезда с подтверждением охранником;
- отдельные сигналы управления УПУ: реле1- открытие, реле2 - закрытие;
- в Первом режиме имеется возможность настройки и реализации особого подрежима группового проезда без промежуточных закрытий преграждающего устройства.

2.4. Дополнительные опциональные возможности технологии Паркинг:

- аппаратная организация запрета повторного проезда в рамках одного контроллера;
- программная организация запрета повторного проезда в рамках группы контроллеров;
- фотоверификация проезда на АРМ с подтверждением проезда с брелока охранника;
- программный контроль времени нахождения автомобиля на внутренней территории.

3. ПЕРВЫЙ режим контроллера Gate-8000-Паркинг Вер.2

3.1. Типовой минимальный состав системы Паркинг в первом режиме с использованием радиоканального считывателя:

- Контроллер Gate-8000-Паркинг Вер.2 -1шт.;
- считыватель радиоканальный Gate-RX - 1 шт.;
- Радиобрелоки Gate-TX – по количеству пользователей (автомобилей).
- Светофор двухцветный – 2шт.;
- Пара фотоэлементов (или датчиков проезда) – 2к-та;
- Комплект оборудования преграждающего устройства (шлагбаум/ворота) - 1к-т;
- Преобразователь интерфейса Gate-USB/485 – 1 шт.;
- Штатное ПО Gate-Server-Terminal (с ключом HASP) – 1к-т.

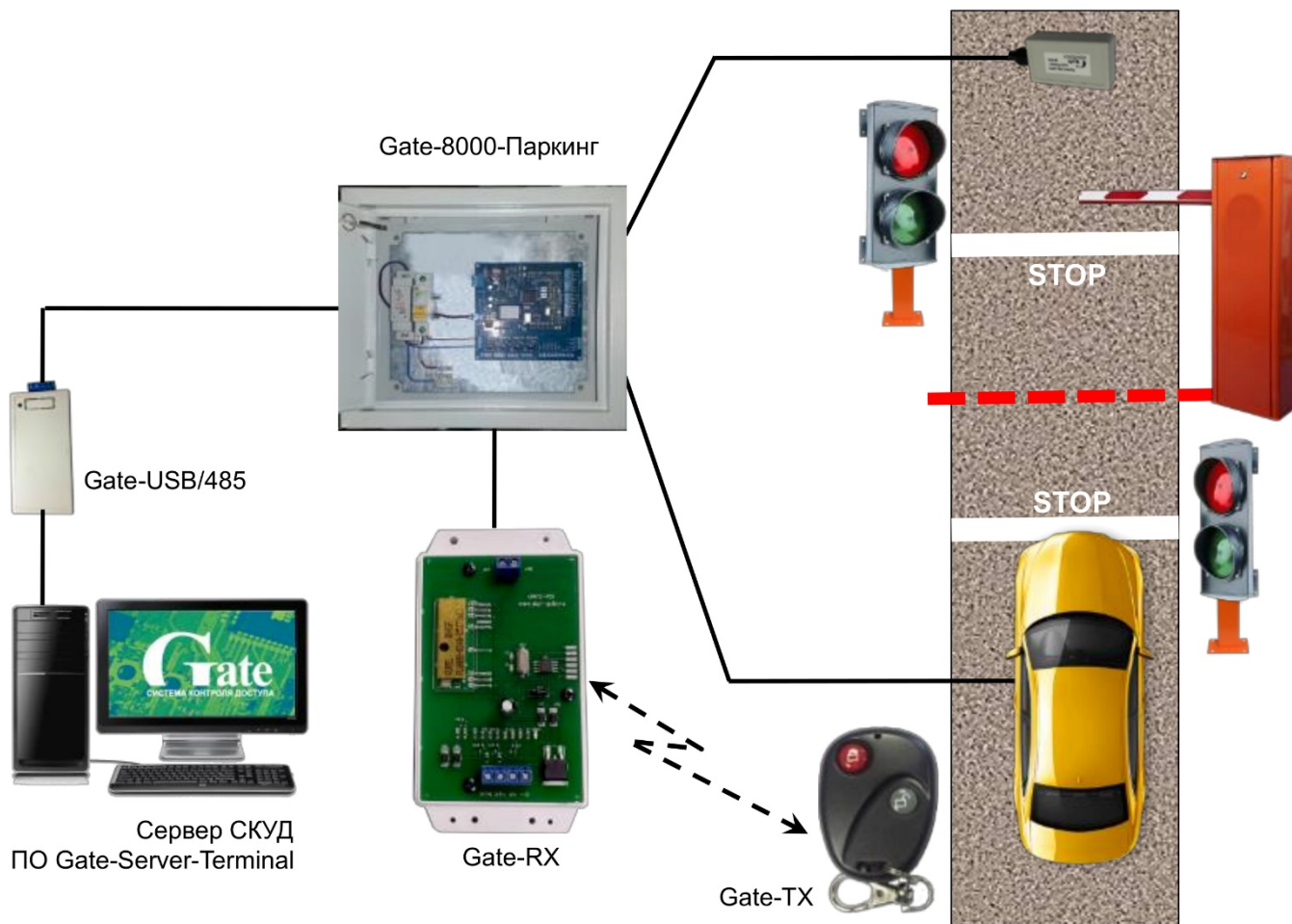


Рис.1. Типовая схема проезда с использованием Первого режима контроллера

3.2. АЛГОРИТМ работы контроллера в Первом режиме

Оборудование точки проезда под управлением контроллера Паркинг работает в соответствии с четким алгоритмом, а также некоторыми дополнениями к нему, в зависимости от специальных условий и настроек.

Базовый Алгоритм Первого режима

(вариант без рассмотрения опций подтверждения охранника, антипассбэка, группового проезда и контроля концевых датчиков):

А0. Дежурный режим: автомобили отсутствуют, линии въезда и выезда свободны, светофоры переключаются попеременно (красный – зеленый) с обеих сторон, считыватель заблокирован и коды радиобрелоков (или иных идентификаторов) не воспринимаются.

А1. Режим заявки на въезд: автомобиль встал на линию въезда (выезда); с обеих сторон загорается красный свет; считыватель готов к приему кода радиобрелока.

А2. Режим обработки заявки на въезд:

- водитель нажимает на кнопку радиобрелока (предъявляет идентификатор); считанный код анализируется контроллером на разрешенные условия проезда (разрешенный код, расписание, признак антипассбэк, значение счетчика);

- если условия не выполнены - проезд запрещен, формируется событие «Доступ запрещен», светофоры с обеих сторон остаются красными вплоть до отказа попытки въезда, после освобождения линии въезда контроллер возвращается в Дежурный режим (А0);

- если условия выполнены - проезд разрешен, формируется событие «Доступ разрешен», на экран АРМ выдается карточка пользователя, на шлагбаум выдается сигнал Открыть (реле 1), со стороны водителя на светофоре загорается зеленый свет.

А3. Режим контроля проезда:

- автомобиль начинает движение, освобождает линию въезда, на въездном светофоре зеленый меняется на красный, автомобиль пересекает створ шлагбаума (ворот), пересекает и освобождает линию выезда, формируется событие «Проезд совершен», на шлагбаум выдается команда «Закрыть» (реле 2), контроллер переходит в Дежурный режим (А0).

- если автомобиль отказывается от проезда, освобождает линию въезда, на въездном светофоре зеленый меняется на красный, запускается заданный в настройках таймаут ожидания проезда или отказа, по истечению таймаута формируется событие «Отказ от проезда», на шлагбаум выдается команда «Закрыть» (реле 2), контроллер переходит в Дежурный режим (А0).

3.3. Дополнения к алгоритму в подрежиме подтверждения охранником.

В случае необходимости в системе проезда может быть включен особый подрежим проезда с подтверждением охранника. В этом режиме ни водитель, ни охранник самостоятельно не могут обеспечить открытие шлагбаума. Доступ осуществляется только при предъявлении разрешенного кода водителя и последующего предъявления разрешенного кода охранника. Данный подрежим включается аппаратно на контроллере джампером SA9 на плате. В программе Gate-Terminal при регистрации брелоков в системе нужно указать принадлежность: водитель или охранник. В этом случае A0, 1 и 3 режимы типового алгоритма остаются без изменений, а A2 режим дополняется ожиданием подтверждения:

- водитель нажимает на кнопку радиобрелока; считанный код анализируется контроллером на разрешенные предварительные условия проезда (разрешенный код, расписание, признак антипассбэк, значение счетчика);
- если предварительные условия не выполнены, проезд запрещен, формируется событие «Доступ запрещен», светофоры с обеих сторон остаются красными вплоть до отказа попытки въезда, после освобождения линии въезда производится переход в Дежурный режим (A0);
- если предварительные условия выполнены, на экран АРМ выдается карточка пользователя, контроллер ожидает поступление кода охранника, после получения кода охранника - проезд разрешен, формируется событие «Доступ разрешен», на шлагбаум выдается сигнал Открыть (реле 1), со стороны водителя на светофоре гаснет красный и зажигается зеленый свет.

Для обеспечения самостоятельного доступа для VIP персон в данном подрежиме рекомендуется зарегистрировать брелок VIP персоны одновременно и в банке Водителей и в банке Охранников.

3.4. Дополнения к алгоритму в режиме контроля концевых датчиков ворот.

Контроллер имеет специальные входы для контроля верхнего (открытого) и нижнего (закрытого) положения ворот. В типовом алгоритме эти датчики не анализируются, при этом эти входы должны быть заглушены перемычками на «общий», поэтому система считает события открытия и закрытия уже свершившимися и не учитывает их в алгоритме и индикации.

Если датчики подключены, то в алгоритме работы добавляются интервалы ожидания полного открытия и закрытия ворот. После анализа условий доступа и принятия решения о доступе контроллер выдает в автоматику ворот сигнал «Открыть» (реле 1), на въезд зажигаются одновременно зеленый и красный свет светофора, запускается ожидание датчика полного открытия ворот. После получения сигнала от концевой датчика о полном открытии ворот контроллер оставляет на въездном светофоре только зеленый свет и переходит в режим ожидания и контроля проезда. Автомобиль начинает движение, освобождается линия въезда и на въездном светофоре зажигается красный свет. После пересечения и освобождения автомобилем линии выезда формируется событие Проезд совершен, на автоматику ворот выдается сигнал «Закрыть» (реле 2) и контроллер переходит в ожидание закрытия ворот. После получения сигнала от концевой датчика о полном закрытии ворот контроллер возвращается в исходный Дежурный режим (A0) с перемигиванием светофоров с обеих сторон.

3.5. Особый подрежим группового проезда (только в Первом режиме контроллера)

При использовании на парковках в качестве преграждающего устройства откатных или распашных ворот нередко складывается ситуация, когда закрытие ворот после каждого цикла проезда нежелательно, так как тормозит процесс въезда/выезда, а также сокращает ресурс самих ворот, особенно в тяжелых климатических условиях. Нередко в утренние часы сразу несколько автомобилей (группа) хотят выехать (или вечером въехать). При этом требуется соблюдать весь типовой алгоритм контроля проезда, но не требуется закрывать ворота после каждого проезда. Таким образом без закрытия ворот может последовательно выехать (въехать) сразу группа разрешенных автомобилей. Для организации такого режима в настройках точки доступа (в ПО Gate-Terminal) имеется специальное поле для указания времени задержки закрытия ворот (см. рисунок) в случае групповых проездов. После окончания цикла проезда первого автомобиля группы контроллер запускает счетчик задержки закрытия ворот и переходит в готовность обработки следующего проезда, включив на светофоре данного направления одновременно Красный и Зеленый свет. Очередной автомобиль въезжает на линию, светофор переходит в Красный, контроллер ждет поступления кода идентификатора. Получив разрешенный код, контроллер зажигает Зеленый и ждет освобождения линии, после чего зажигает Красный. После проезда следующего автомобиля группы счетчик задержки запускается заново. После проезда последнего автомобиля группы и окончания времени задержки контроллер выдаст команду на закрытие ворот и переходит в дежурный режим (A0) с перемигиванием Красного и Зеленого цвета светофоров.

Параметры (секунды):

50 Задержка закрывания ворот (для группового проезда)

25 Таймаут закрывания ворот при отказе от проезда [0-128]

Использовать в контроллере режим контроля повторного прохода (только при наличии датчика прохода)

Настройки автомобиля

Расписания автомобиля

- 1 - [Не выбрано]

- 2 - [Не выбрано]

- 3 - [Не выбрано]

- 4 - [Не выбрано]

- 5 - [Не выбрано]

- 6 - [Не выбрано]

- 7 - [Не выбрано]

Настройки охранника

Использовать одинаковые настройки для обеих точек доступа

Скопировать настройки

Настройки точки доступа

Настройки контроллера

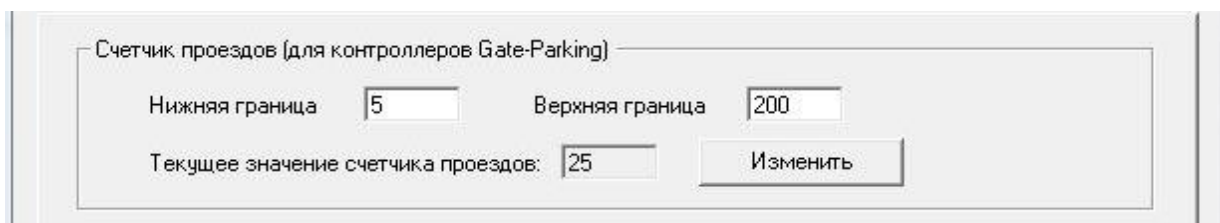
В обычных типовых проездах со шлагбаумом такой режим, как правило, не используется и значение данного параметра целесообразно установить равным 0. Данный подрежим НЕ поддерживается при работе контроллера во втором режиме.

3.6. Особый подрежим отказа от проезда

В цикле типового проезда может сложиться ситуация отказа от совершения проезда. Если автомобиль начал цикл проезда, его брелок был одобрен и шлагбаум открыт, то после освобождения линии въезда контроллер ожидает размыкания и замыкания линии выезда. Значение времени ожидания этого события указывается в настройках точки доступа (ПО Gate-Terminal). Однако если автомобиль не поехал вперед, а сдал назад и уехал, то складывается ситуация отказа от проезда. При этом команда на закрытие ворот будет выдана по исчерпанию «Таймаута закрывания ворот при отказе от проезда». В СКУД для данного пользователя будет сформировано событие «Проход не был совершен». Рабочее значение данного параметра рекомендуется выбирать с учетом типового времени гарантированного проезда самого длинного или медленного автомобиля.

3.7. Использование счетчика автомобилей, находящихся в зоне парковки

Счетчик автомобилей предназначен для парковок (гаражей) с ограниченным количеством парковочных мест. Режим работы счетчика аппаратно включается джампером SA5 на плате контроллера. При настройке через ПО в контроллер записываются верхняя и нижняя границы допустимого значения счетчиков (задающие, соответственно, максимальное и минимальное количество автомобилей на территории парковки), а также текущее значение счетчика автомобилей на парковке.



При каждом въезде (выезде) значение счетчика проездов увеличивается (уменьшается) на единицу. При достижении счетчиком верхней (нижней) границы последующие въезды (выезды) не разрешаются. При этом при попытке проезда разрешенного идентификатора команда открытия на преграждающее устройство не выдается и формируется событие «Доступ запрещен. Лимит исчерпан». На светофор выдается специальная световая конфигурация: Зеленый и пять раз Красный, после чего контроллер возвращается в дежурный режим «А0».

3.8. Методика занесения кодов радиобрелоков

При использовании радиоканальных брелоков (Gate-TX) и радиоканального считывателя (Gate-RX) с контроллером Паркинг в Первом режиме традиционно возникает задача занесения кодов радиоканальных брелоков в БД СКУД. Занесение кодов радиобрелоков Gate-TX в БД СКУД и далее в контроллер производится из интерфейса ПО Gate-Terminal двумя способами:

1. с помощью подключенного к контроллеру радиоканального считывателя: собрать рабочую схему и добиться выхода контроллера в дежурный режим (светофоры перемигиваются); разрывом одной из линий въезда проимитировать заявку на въезд; нажать на первую кнопку брелока и получить событие «Нет доступа. Неразрешенный ключ *****»; скопировать код ключа и создать в БД карточку с указанием этого ключа, контроллера и расписания. Повторить операцию для второй кнопки брелока.
2. с помощью настольного считывателя: собрать настольный считыватель радиобрелоков Gate-TX на основе дополнительного считывателя Gate-RX и преобразователя Wiegand в USB; подключить настольный считыватель к ПК с ПО Gate-Terminal; производить создание пользователей в БД СКУД по обычной схеме, используя кнопку приема кода от настольного считывателя и нажимая на соответствующую кнопку брелока.

Примечание: в штатном исполнении радиобрелок имеет 2 кнопки с уникальным и индивидуальным кодом для каждой. В систему можно вносить один или оба кода, в зависимости от организации точек проезда и удобства эксплуатации.

4. ВТОРОЙ режим контроллера Gate-8000-Паркинг Вер.2

4.1. Типовой минимальный состав системы Паркинг во втором режиме с использованием двух считывателей и одной линии проезда:

- Контроллер Gate-8000-Паркинг Вер.2 -1шт.;
- Считыватели въезда и выезда требуемого типа идентификаторов — 2 шт.;
- Идентификаторы – по количеству пользователей (автомобилей).
- Светофор двухцветный – 2шт.;
- Пара фотоэлементов (или датчик металла) – 1к-т;
- Комплект оборудования преграждающего устройства (шлагбаум/ворота) - 1к-т;
- Преобразователь интерфейса Gate-USB/485 – 1 шт.;
- Штатное ПО Gate-Server-Terminal (с ключом HASP) – 1к-т.

Рис.2 Схема организации Второго режима с использованием проксимити считывателей

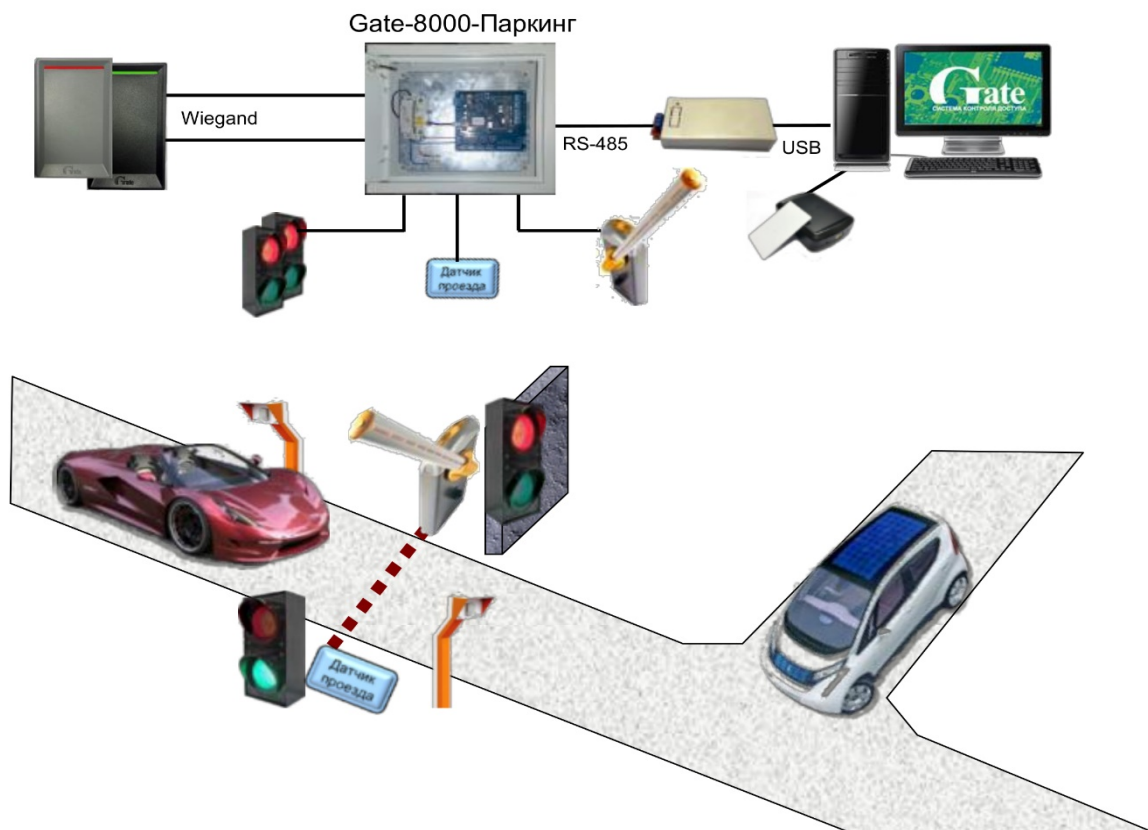
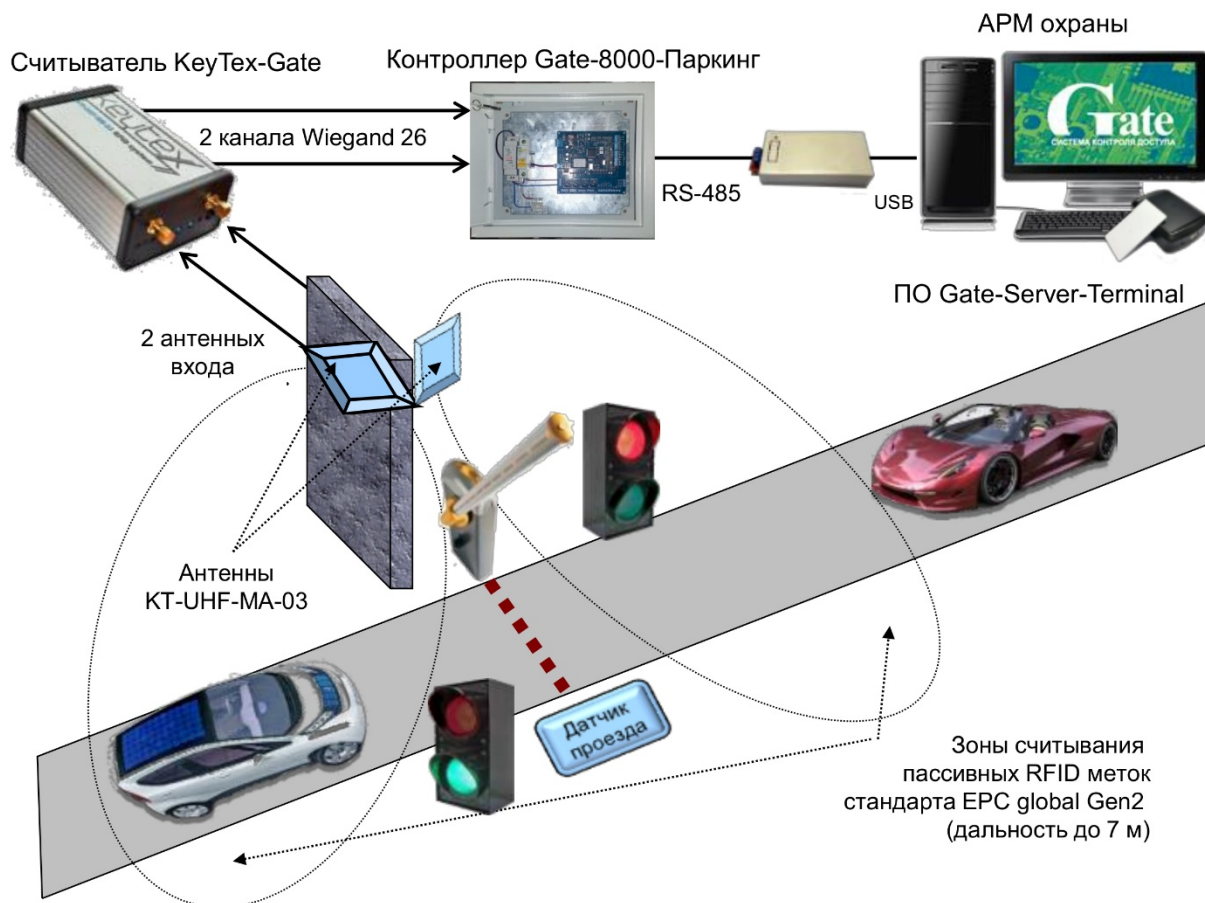


Рис.3 Схема Второго режима с использованием считывателя дальнего действия KeyTex-Gate



4.2. АЛГОРИТМ работы контроллера во Втором режиме

Оборудование точки проезда под управлением контроллера Паркинг работает в соответствии с четким алгоритмом, а также некоторыми дополнениями к нему, в зависимости от специальных условий и настроек. Важной особенностью схемы второго режима является контроль одной линии датчика проезда (фотоэлементы или э/м петля), предназначенной для формирования сигнала о факте проезда. Данная линия разворачивается в створе ворот или шлагбаума, но не подменяет собой линию безопасности, которая подключается непосредственно на блок управления преграждающего устройства. При необходимости можно одновременно использовать одну линию контроля как для безопасности, так и для факта проезда, однако при этом подключение к блоку управления преграждающего устройства и контроллеру Паркинг производится через промежуточное реле с двумя группами выходных контактов.

Алгоритм Второго режима:

(без учета дополнительных опций подтверждения охранника и контроля концевых датчиков)

А0. Дежурный режим: автомобили отсутствуют, шлагбаум закрыт, линия контроля проезда замкнута, на светофорах Красный с обеих сторон. Контроллер находится в режиме ожидания кода Wiegand по любому каналу считывателей (въезд или выезд).

А1. Режим проезда автомобиля с разрешенным кодом идентификатора на въезд (выезд): автомобиль останавливается перед шлагбаумом в обозначенном месте; автоматически, в случае использования системы дальнего считывания KeyTex-Gate, или после ручного поднесения идентификатора к считывателю въезда (или выезда) контроллер получает Wiegand код по входу считывателя въезда (или выезда). В случае разрешенного кода на въезд зажигается Зеленый сигнал светофора, на выезд — Красный. Подается сигнал на открытие шлагбаума (Реле1). Контроллер переходит в обработку цикла проезда с ожиданием пересечения линии контроля проезда либо окончания заданного времени проезда (отказ от проезда). После пересечения линии контроля проезда (размыкания) оба светофора зажигают Красный сигнал. После освобождения линии проезда (замыкания) фиксируется факт проезда в данном направлении, подается сигнал на закрытие шлагбаума, светофоры переводятся в дежурный режим «0» (Красный с обеих сторон)

В случае отсутствия сигнала пересечения линии проезда (размыкания) через 10 сек от начала цикла Зеленый сигнал меняется на Красный и запускается отсчет заданного оператором времени отказа от проезда. По окончании данного времени фиксируется факт отказа от проезда в данном направлении, подается сигнал на закрытие шлагбаума, светофоры остаются в дежурном режиме «0» (Красный с обеих сторон).

А2. Режим обработки попытки проезда автомобиля с неразрешенным кодом идентификатора на въезд (выезд):

Код идентификатора, поступивший в контроллер, может оказаться неразрешенным. Это может быть связано не только с отсутствием данного кода в списке, но и с несоблюдением дополнительных условий (несовпадение расписаний, запрет повторного проезда, блокировка ключа). В этих случаях светофоры остаются Красными, в логе событиях ПО Gate-Terminal формируется соответствующее событие.

4.3. Специальные подрежимы

Особенности алгоритма при включении подрежима проезда с подтверждением охранника описаны в п.3.3.

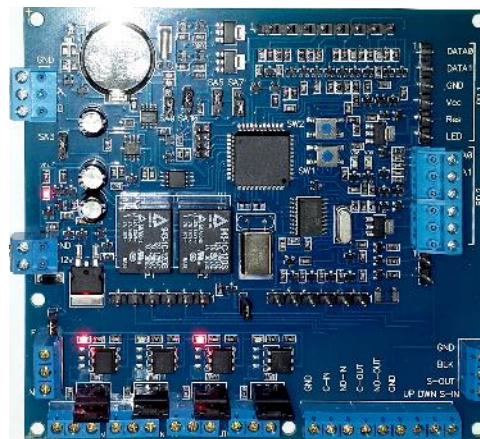
Особенности использования концевых датчиков ворот описаны в п.3.4.

Подрежим группового проезда в рамках алгоритма Второго режима контроллера не поддерживается.

Особенности алгоритма проезда при включении и использовании счетчика автомобилей описаны в п.3.7.

5. Технические характеристики платы контроллера

Напряжение питания платы контроллера	11,4 В – 14,0 В
Потребляемый ток:	
в режиме ожидания не более	100 мА
в режиме коммутации не более	150 мА
Пульсации источника постоянного тока	не более 50 мВ
Количество управляемых реле	2
Параметры реле:	
коммутируемое напряжение не более	30 VDC
коммутируемый ток не более	3 А
время срабатывания реле	1 сек
Макс. емкость банка памяти ключей	8167
Макс. емкость банка памяти ключей охранников	8167
Макс. емкость банка памяти событий	8192
Макс. время опознавания ключа (на 8000 ключей)	0,6сек.
Количество оптореле для управления светофорами	4
Количество подключаемых 2х цветных светофоров	2
Типы подключаемых светофоров:	
Температура окружающей среды	от +5° до +50°С
Относительная влажность не более	90 %
Габариты корпуса контроллера, ШxВxГ мм	310x265x130
Интерфейс подключаемых считывателей:	
прошивка 8160/018 и ниже	Wiegand-26
прошивка 8160/019 и выше	Wiegand-48 (Wiegand-Автомат)



с питанием и управлением AC 220В
от +5° до +50°С
90 %
310x265x130

Примечание:

Начиная с версии 8160/019 контроллеры Паркинг, благодаря интерфейсу Wiegand-48 (Wiegand-Автомат),

обеспечивают полнофункциональную работу со считывателем Gate-RX-Duo в режиме чтения телефонных номеров и с системами распознавания автономеров (Автомаршал.Gate). Для корректного отображения и обработки телефонных номеров и автономеров в общей системе необходимо использовать ПО Gate-Server-Terminal версии 1.22.57 и выше.

Интерфейс Wiegand-48 (Wiegand-Автомат) поддерживает считыватели Wiegand любой битности, автоматически выравнивая принятый код до 48 информационных бит. При этом, стандартный Wiegand-26 обрабатывается с учетом стандартных битов четности, т. е. выделяются 24 информационных бита, которые дополняются нулями до 48 бит. Все остальные варианты длины кодовой посылки Wiegand просто обрезаются или дополняются нулями до 48 бит. Так как Wiegand-26 обрабатывается стандартным способом, то при переходе в системе от Wiegand-26 к Wiegand-48 вносить изменения в БД СКУД не требуется.

6. Конструктивная организация контроллера

Плата контроллера Gate-8000-Паркинг поставляется в металлическом корпусе совместно с защитным автоматом-выключателем (220В, 6А) и блоком питания (220В/12В, 1 А).

Блок питания формирует стабилизированное напряжение +12вольт, необходимое для работы контроллера. Блок силовой коммутации светофоров расположен в нижней части платы контроллера и состоит из коммутационных колодок и твердотельных оптрелере переменного тока. Конструкция GATE-8000-Паркинг показана на рис 4.

Контроллер подключается к внешним устройствам и к сети с помощью винтовых разъемов, сгруппированных в колодки по функциональному назначению.

Настройка некоторых режимов контроллера осуществляется с помощью переключателей (джамперов). Расположение джамперов показано на рисунке 5.

Джампер SA3 - обеспечивает согласование RS-485 и задает место контроллера в линии:

«0» - не последний; «1» - последний.

Джампер SA5 - обеспечивает включение счетчика автомобилей:

«0» - счетчик выключен; «1» - счетчик включен.

Джампер SA7 — в контроллере Верс.2 определяет общий режим работы контроллера:

«0» - первый режим с одним входом считывателя и двумя линиями проезда; «1» - второй режим с двумя считывателями (въезда и выезда) и одной линией проезда.

Джампер SA9 - обеспечивает включение режима проезда с подтверждением охранника:

«0» - режим выключен; «1» - режим включен.

Джампер SA10 - используется для переключения режимов «работа / программирование»: «0» - работа; «1» - программирование.

Дополнительно на плате контроллера имеются два неподписанных технологических джампера, которые в рабочем режиме должны находиться в замкнутом состоянии.

7. Автономное программирование

Режим автономного программирования в контроллерах Паркинг версии 2 поддерживается, начиная с версии прошивки 8160/018. В режиме программирования доступно выполнение двух операций:

1-я - сброс адреса контроллера в «1», установка времени группового проезда в «0», установка таймаута отказа от проезда в значение «128сек». При этом коды ключей остаются в контроллере неизменными.

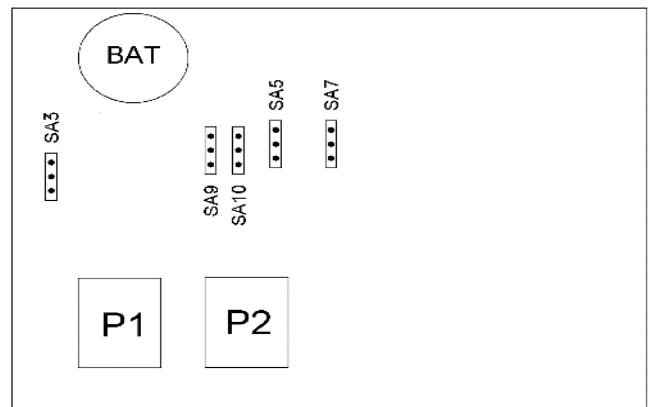
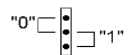
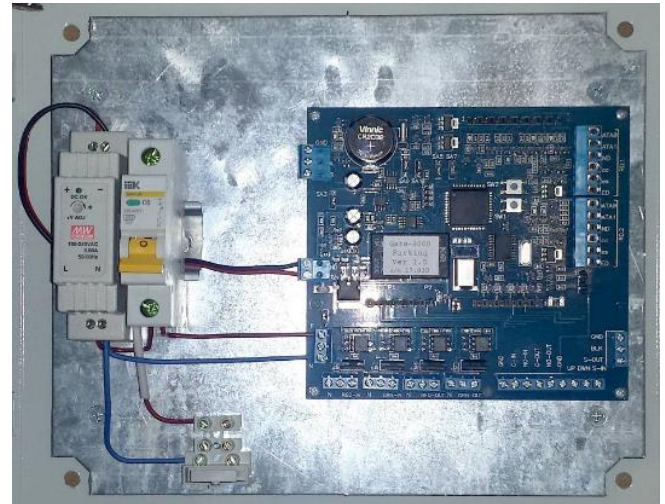
2-я - полное форматирование памяти. При этом память ключей полностью очищается.

Для входа в режим автономного программирования необходимо выключить питание контроллера, установить переключатель SA10 в положение «1» - «программирование», включить питание контроллера и однократно нажать любую кнопку (SW1 или SW2). При этом контроллер перейдет в режим автономного программирования, светодиоды VD8 (зеленый) и VD9 (красный) мигают попеременно.

Для выполнения 1-й операции однократно нажать и отпустить любую кнопку (SW1, SW2). По завершению 1-й операции оба индикатора мигнут три раза одновременно, и контроллер перейдет в режим ожидания дальнейших действий (красный индикатор VD9 моргает). Из данного состояния можно выйти из режима программирования либо перейти к выполнению 2-й операции.

а) Для полного выхода из режима программирования надо нажать кнопку SW1, выключить питание контроллера, установить переключатель SA10 в положение «0» (работа) и включить питание, при этом контроллер автоматически перейдет в рабочий режим.

б) Для выполнения 2-й операции (форматирования) необходимо в состоянии ожидания нажать кнопку SW2. При этом в течение 3-4х минут выполняется форматирование памяти, постоянно горит светодиод VD12 (левый верхний угол). По завершению операции оба индикатора (VD8,VD9) мигнут три раза одновременно, после чего можно выключить



питание и вернуть переключку SA10 в положение «0» (работа).

8. Монтаж и подключение контроллера.

Основные требования к монтажу контроллера:

а). установка контроллеров и прокладка коммуникационного (сетевого) кабеля должны быть на расстоянии не менее 1м от силовых линий и источников сильных электромагнитных излучений;

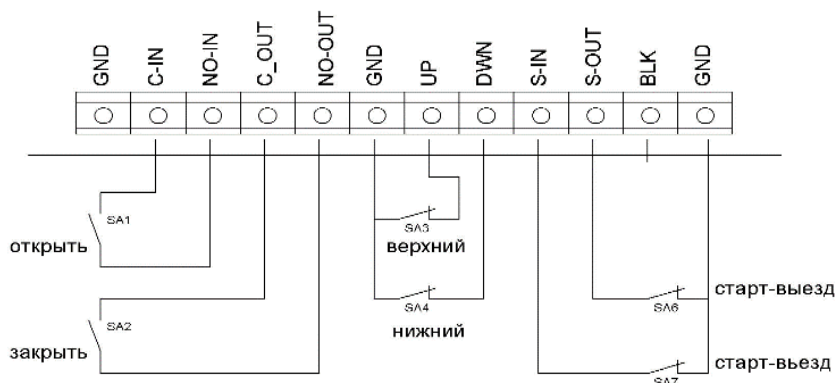
б). место установки контроллера должно быть защищено от влаги и атмосферных осадков. Перед включением, в случае внесения контроллера из холода в теплое помещение, контроллер необходимо выдержать не менее двух часов при комнатной температуре.

в). при установке радиоканального считывателя Gate-RX в замкнутом экранирующем объеме требуется подключение внешней антенны. Приемник радиоканального считывателя обеспечивает прием кодов радиобрекетов Gate-TX на расстоянии до 3-5 метров (без антенны), до 30 метров (с использованием внешней антенны). Дальность указана с учетом благоприятной радиочастотной обстановки в месте эксплуатации. В качестве внешней антенны целесообразно использовать любую готовую антенну диапазона 433МГц. Простейшим подручным вариантом штыревой антенны с круговой диаграммой может быть отрезок медного провода диаметром 1-3 мм и длиной 16 см, размещенного вертикально.

8.1. Подключение исполнительных механизмов (шлагбаумов, ворот)

Подключение к контроллеру исполнительных механизмов производится согласно рисунку 6:

Рис.6



«открыть» и «закрыть» - нормально разомкнутые контакты реле контроллера, подключенные к соответствующему блоку автоматики ворот (шлагбаума).

8.2. Подключение внешних датчиков положения ворот

Внешние датчики подключаются к контроллеру согласно рисунку 6. «верхний» и «нижний» - нормально замкнутые датчики (концевики) положения ворот (шлагбаума). Если датчики не используются или отсутствуют, то эти входы необходимо зашунтировать переключками на «GND» контроллера.

8.3. Подключение датчиков контроля линий въезда/выезда

Внешние датчики проезда (фотоэлементы) в Первом режиме подключаются к контроллеру согласно рисунку 6. «старт-выезд» и «старт-выезд» - нормально замкнутые контакты фотоэлементов (или магнитных петель) линий въезда и выезда.

Во Втором режиме используется одна линия проезда, которая подключается к контакту S-IN. Кроме того, в этом случае требуется **соединить контакты S-IN и S-OUT переключкой.**

При выборе принципа действия датчиков линий въезда/выезда важно учитывать возможность и интенсивность случаев нештатного срабатывания этих датчиков, например, при наличии пешеходов в зоне фотоэлементов линий въезда/выезда. При наличии такой возможности в качестве датчиков целесообразно выбирать индукционные датчики магнитных петель, либо предпринимать иные технологические пути защиты от нештатных срабатываний.

8.4. Подключение светофоров

Внимание! К контроллеру допускается подключение только светофоров переменного напряжения ~220В. Каждый канал (цвет) управляется подачей на него переменного напряжения ~220В через отдельный симистор. Подключение светофоров постоянного тока не допускается.

Контроллер может управлять ТОЛЬКО ПЕРЕМЕННЫМ НАПРЯЖЕНИЕМ!

Если рабочее напряжение используемых светофоров отличается от ~220В, то необходимо обратиться за рекомендациями в техническую поддержку производителя и произвести частичную перекоммутацию внутренней разводки блока контроллера.

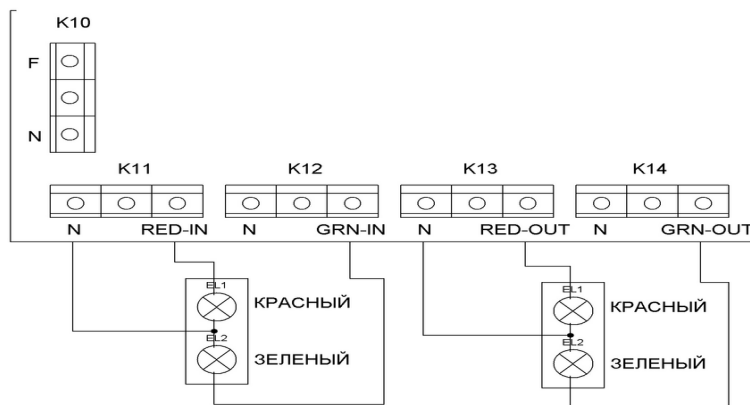
Рекомендуется использование обычных 2х цветных светофоров с лампами накаливания.

При использовании светодиодных светофоров переменного напряжения ~220В с некачественными драйверами с низкой фильтрацией пикового напряжения имеется риск пробоя симисторов.

Для защиты симисторов от пробоя при использовании светодиодных светофоров рекомендуется параллельно светофорам подключить элементы защиты, в виде варисторов типа VDR-20D431 (S20K275), на колодки K11, K12, K13, K14: между клеммой N и клеммой управления (RED-IN, GRN-IN, RED-OUT, GRN-OUT) соответственно.

Подключение к контроллеру светофоров производится согласно рисунку 7:

К клеммам «F» и «N» подводится переменное напряжение ~220В для ламп светофоров.



9. Объединение контроллеров в сеть

Контроллеры Gate могут объединяться в сеть и работать под управлением компьютера. Штатное программное обеспечение Gate-Server-Terminal позволяет программировать контроллеры, управлять их работой, скачивать события с контроллеров. Однако, решение о предоставлении доступа по ключу всегда принимает сам контроллер, независимо от того, подключен он к компьютеру или нет.

Контроллеры объединяются в сеть с использованием интерфейса RS-485 и через преобразователь интерфейса (USB или Ethernet) подключаются к компьютеру. Скорость обмена в сети RS-485 составляет 19200 бит/сек.

Коммутация: преобразователь

интерфейса --- контроллер1 --- контроллер2 - контроллер N (последний), осуществляется непосредственно на клеммах контроллера. Термин

"последний" означает, что контроллер является физически последним в линии связи и на нем включается резистор-терминатор. Коммутация контроллеров между собой и с преобразователем выполняется кабелем "витая пара пятой категории". Провода А и В должны находиться в одной паре (должны быть повиты между собой). Расстояние между преобразователем и последним контроллером не должно превышать 1200 метров. Каждый контроллер имеет свой уникальный адрес (в диапазоне от 1 до 255) для обращения к нему компьютера. Все контроллеры поставляются с завода с адресом «1». Для работы контроллеров в сети необходимо установить им различные адреса (с 1 по 255). Сброс адреса в «1» может быть выполнен с использованием автономного программирования. Установка произвольного значения адреса осуществляется с помощью бесплатной универсальной утилиты поиска контроллеров Gate-Find, поставляемой в комплекте с программным обеспечением.

Для подключения контроллеров к коммуникационной сети по интерфейсу RS-485 используется трехконтактная колодка K2 (левый верхний угол платы), контакты 1 (G – общий), 2 (A), 3 (B). Линия А и В – витая пара в кабеле 5 категории или витая пара специального кабеля для RS-485 (например: КИПвЭВ, КИПвЭП). Если применяется экранированный кабель, то экран подключается к контактам «G» на каждом контроллере и на плате преобразователя интерфейса.

10. Гарантийные обязательства

Производитель гарантирует соответствие изделия Gate-8000-Паркинг (Gate-P-4000-Паркинг) ТУ, требованиям безопасности и электромагнитной совместимости при соблюдении Покупателем правил транспортирования, хранения, монтажа и эксплуатации изделия. Гарантийный срок эксплуатации изделия составляет 12 месяцев с даты продажи, если иное не было оговорено в договоре поставки. Гарантийный ремонт производится в мастерского Производителя. Фирма - изготовитель имеет право вносить в конструкцию изделия изменения, не влияющие на основные технические параметры и надежность изделия.

Кроме гарантий, указанных выше, Производитель не предоставляет никаких других гарантий относительно совместимости данного изделия с изделиями, произведенными другими изготовителями, а также гарантий годности изделия для целей, не предусмотренных эксплуатационной документацией на данное изделие.

В максимальной степени, допустимой действующим законодательством, Производитель не несет ответственности ни за какие прямые или косвенные убытки Покупателя, включая убытки от потерь прибыли и информации, убытки от простоя, упущенную выгоду и другие убытки, связанные с использованием или невозможностью использования изделия, в том числе из-за возможных ошибок и сбоев в работе программного обеспечения системы.

Гарантия не распространяется на изделия, имеющие механические повреждения, следы постороннего вмешательства или ремонта, а также имеющие повреждения и неисправности, вызванные неправильным подключением и эксплуатацией, несоблюдением требований данного руководства, действием непреодолимой силы (стихийных бедствий, вандализма и т.д.) или сторонних обстоятельств (скачков напряжения электропитания, электрических разрядов, попадания внутрь жидкостей, инородных предметов и т.д.).

Производитель: Gate www.skd-gate.ru