

Кронштейн КС-1-04

ЭТИКЕТКА

ИМПФ.301561.005-04 ЭТ

Назначение:

Кронштейн КС-1-04 предназначен для крепления коробки монтажной КМ-9 исп.1, и коробок распределительных серии КР-1 на квадратные и круглые опоры □, Ø = 115 ÷ 135 мм (другой размер – под заказ).

КС-1-04 выпускается по техническим условиям ТУ 26.30.50-077-31006686-2017.

Комплект поставки:

1. Кронштейн.....	1 шт.
2. Пластина	1 шт.
3. Хомут винтовой.....	2 шт.
4. Саморез 4,2x9,5.....	8 шт.
5. Этикетка	1 шт.
6. Упаковочная тара	1 шт.

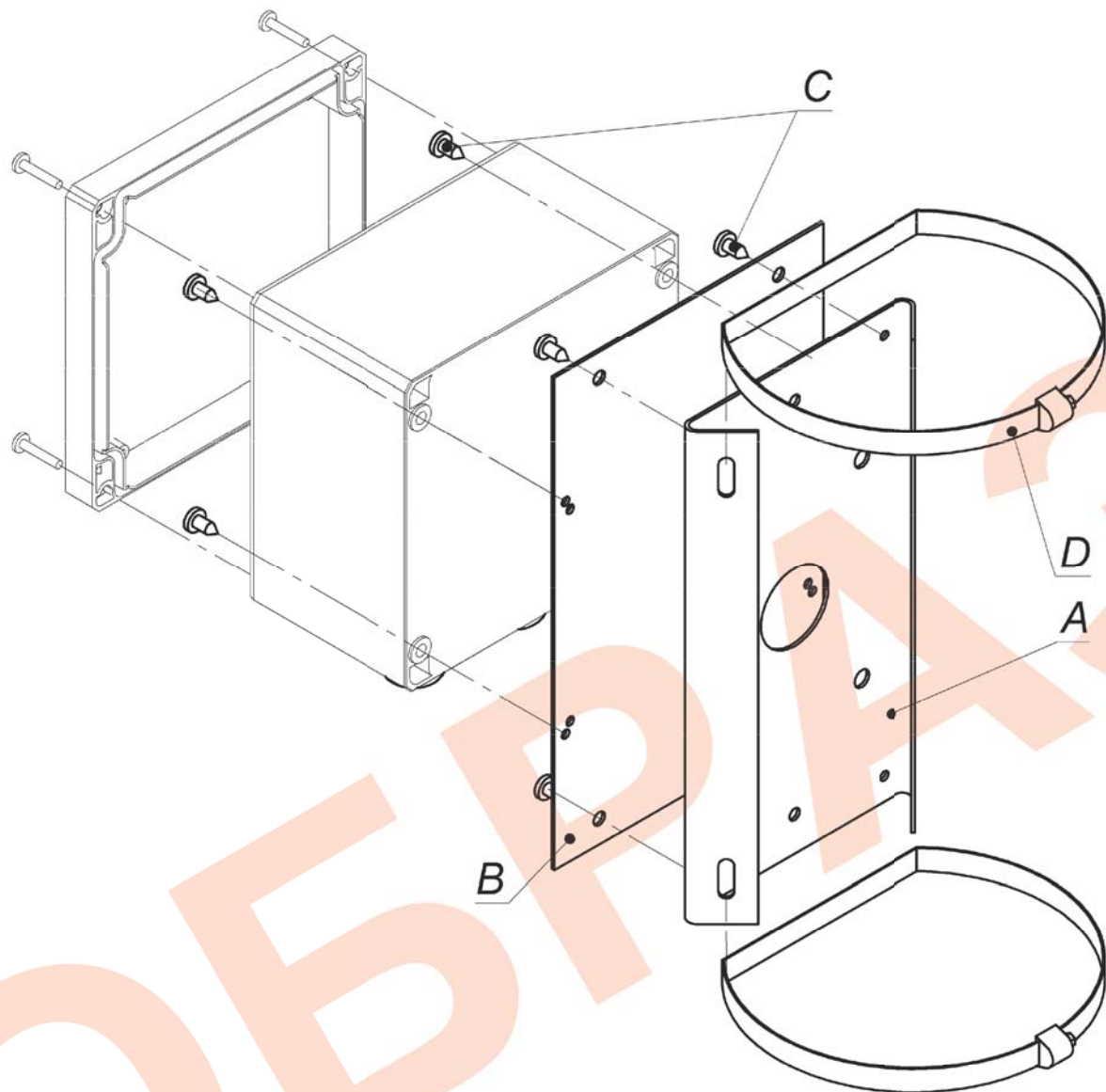
Характеристики:

1. Габаритные размеры	190x120x22 мм
2. Вес, не более	0,3 кг

Установка:

Установка коробок и шкафов монтажных на кронштейн КС-1-04 показана на рис.1.

Изделие сертификации и декларированию не подлежит.



Поз.	Изображение	Кол.
A		1
B		1
C	4,2x9,5	8
D	ϕ 120-140*	1

*Другой размер под заказ

Рис.1 Установка коробов и шкафов монтажных на кронштейн КС-1-04