

ИСО 9001



**Бокс-24 исп.01
(Бокс-24/17М5-Р)**

Руководство по эксплуатации

АЦДР.426491.002-01 РЭп

Содержание

1	Описание и работа.....	5
1.1	Назначение.....	5
1.2	Технические характеристики.....	5
1.3	Состав изделия	6
1.4	Средства измерения, инструменты и принадлежности.....	6
1.5	Маркировка.....	7
1.6	Упаковка	7
2	Использование по назначению	7
2.1	Эксплуатационные ограничения	7
2.2	Подготовка изделия к использованию	7
2.3	Конструкция	7
2.4	Монтаж.....	7
2.5	Подключение	8
2.6	Использование изделия	8
3	Техническое обслуживание.....	10
3.1	Общие указания.....	10
3.2	Меры безопасности.....	10
3.3	Порядок технического обслуживания.....	10
3.4	Проверка работоспособности	10
3.5	Техническое освидетельствование.....	10
3.6	Консервация.....	10
4	Текущий ремонт	10
5	Хранение	11
6	Транспортирование.....	11
7	Утилизация	11
8	Гарантии изготовителя	11
9	Сведения о сертификации	11
	Приложение А.....	12
	Приложение Б	13
	Приложение В.....	14

Настоящее руководство по эксплуатации (в дальнейшем РЭ) предназначено для изучения принципов работы и эксплуатации Бокс-24 исп.01 (Бокс-24/17М5-Р) АЦДР.426491.002-01 (в дальнейшем Бокс/изделие).

К обслуживанию допускается персонал, изучивший настоящее руководство. Все работы по монтажу, пуску, регулированию и обкатке должны проводиться с соблюдением требований действующей на месте эксплуатации нормативной документации.

Список принятых сокращений:

РИП – резервированный источник питания;

АБ – аккумуляторная батарея (герметичная свинцово – кислотная);

КЗ – короткое замыкание;

ПО – программное обеспечение.

1 Описание и работа

1.1 Назначение

1.1.1 Бокс-24 исп.01 (Бокс-24/17М5-Р) АЦДР.426491.002-01 (далее – Бокс) с установленными аккумуляторными батареями* предназначен для увеличения времени работы (при отсутствии напряжения в сети) извещателей, приёмно-контрольных приборов охранной и пожарной сигнализации при отсутствии напряжения в сети переменного тока 220 В.

1.1.2 Бокс предназначен для совместной работы с резервированными источниками питания РИП-24 исп.11 (РИП-24-3/7М4-Р), РИП-24 исп.15 (РИП-24-3/7М4-Р) или подобными, имеющим специальные входы и допускающим подключение дополнительных свинцово-кислотных аккумуляторных батарей (АБ) с напряжением 24 В, ёмкостью 17 А·ч. **При подключении Бокса к другим источникам питания необходимо убедиться, что ток заряда АБ, установленных в Бокс, от источника питания не превысит 4 А!**

* Аккумуляторные батареи (АБ) поставляются по отдельному заказу. Рекомендуемые типы АБ для Бокса – батареи серии «Болид» АБ 1217С или АБ 1217М, или аналогичные (буквы С, М обозначают срок службы батарей – 12, 15 лет соответственно). Батареи должны иметь маркировку с указанием типа и даты изготовления (или кодом для идентификации периода изготовления). Для обеспечения наибольшей эффективности работы Бокса и источника питания, в РИП рекомендуется устанавливать АБ такого же типа и с той же датой выпуска, что и в Боксе.

1.1.3 Бокс рассчитан на непрерывный круглосуточный режим работы.

1.1.4 По устойчивости к климатическим воздействиям окружающей среды Бокс соответствует исполнению 03 по ГОСТ 25 1099-83, но для работы в диапазоне температур от минус 10 до +40 °С.

1.2 Технические характеристики

Технические характеристики соответствуют табл. 1.

Таблица 1

№	Наименование характеристики	Значение
1.2.1	Количество входов питания	2
1.2.2	Диапазон выходного напряжения	(от 20 до 28) В
1.2.3	Максимальный ток нагрузки	8 А
1.2.4	Максимально допустимый ток заряда двух АБ (общий)	5 А
1.2.5	Собственный ток потребления от АБ	не более 16 мА
1.2.6	Габаритные размеры	222 x 356 x 96 мм
1.2.7	Масса с аккумуляторами	не более 14 кг
1.2.8	Степень защиты оболочки	IP30
1.2.9	Устойчивость к механическим воздействиям по ОСТ 25 1099-83	категория размещения 3
1.2.10	Вибрационные нагрузки: - диапазон частот - максимальное ускорение	1-35 Гц 0,5 g
1.2.11	Климатическое исполнение по ОСТ 25 1099-83	03
1.2.12	Диапазон рабочих температур	от минус 10 до +40 °С
1.2.13	Относительная влажность воздуха	93%
1.2.14	Средняя наработка РИП на отказ	40000 ч
1.2.15	Вероятность безотказной работы	0,975 (за 1000 ч)
1.2.16	Средний срок службы	10 лет

1.2.17 Время готовности Бокса к работе после включения источников питания – не более 1,5 мин.

1.2.18 По устойчивости к электромагнитным помехам Бокс соответствует требованиям второй степени жёсткости соответствующих стандартов, перечисленных в Приложении Б ГОСТ Р 53325-2012.

Примечание. Качество функционирования Бокса не гарантируется, если электромагнитная обстановка в месте его установки не соответствует условиям эксплуатации, указанным в настоящем документе.

1.2.19 Бокс удовлетворяет нормам промышленных помех, установленным для оборудования класса Б по ГОСТ Р 30805.22.

1.2.20 Конструкция Бокс не содержит органы управления. Доступ внутрь изделия возможен после снятия передней крышки, которая зафиксирована двумя винтами.

1.2.21 Конструкция Бокс обеспечивает его пожарную безопасность в аварийном режиме работы и при нарушении правил эксплуатации согласно ГОСТ 12.1.004-91.

1.2.22 Бокс обеспечивает:

- защиту от переплюсовки внутренних АБ;
- защиту от переплюсовки по выходу;
- защиту внутренних АБ от КЗ и перегрузок по выходу с последующим автоматическим восстановлением выходного напряжения после устранения причин перегрузки;
- защиту от глубокого разряда внутренних АБ;
- защиту от перезаряда внутренних АБ;
- проверку состояния внутренних АБ на тестовую нагрузку.

1.2.23 Бокс обеспечивает выдачу информации о состоянии внутренних АБ:

- по интерфейсу, в случае его подключения к специальным входам РИП подключенных по схеме приведенной в Приложении Б;
- с помощью двух выходов «ОК» (типа «открытый коллектор») при подключении к другим источникам питания и контролем состояния АБ Бокса внешними устройствами (см. Приложение В). Максимально допустимые напряжение и ток коммутации выходов «ОК» – 30 В, 100 мА.

1.2.24 Бокс обеспечивает выполнение команд получаемых от РИП по интерфейсу:

- «ТЕСТ 1» – тестирование состояния АБ1 и АБ2 Бокса без отключения Бокса от РИП;
- «ТЕСТ 2» – тестирование состояния АБ1 и АБ2 Бокса с кратковременным (не более 2 секунд) отключением от РИП и последующим подключением в автоматическом режиме.

1.3 Состав изделия

Комплект поставки изделия соответствует табл. 2.

Таблица 2

Наименование	Количество, шт.
Бокс-24 исп.01 (Бокс-24/17М5-Р)* АЦДР.426491.002-01 с кабелем подключения к РИП-24	1
Руководство по эксплуатации АЦДР.426491.002-01 РЭ	1
Перемычка (на разъём ХР2)	1
Крепежные элементы изделия (шуруп с дюбелем)	3
Упаковочная тара	1
* батареи в комплект поставки не входят	

1.4 Средства измерения, инструменты и принадлежности

При монтажных, пусконаладочных работах и при обслуживании изделия рекомендуется использовать приборы, инструменты и принадлежности, приведенные в табл. 3.

Наименование	Характеристика
Мультиметр цифровой	Измерение постоянного/переменного напряжения 500 В, тока до 10 А, сопротивления до 20 МОм
Отвертка плоская диэлектрическая	SL2,5 x 75 мм
Отвертка крест диэлектрическая	PH1 x 75 мм
Бокорезы	160 мм
Плоскогубцы	160 мм

1.5 Маркировка

Каждое изделие имеет маркировку, которая нанесена внутри корпуса. Маркировка содержит: наименование прибора, его десятичный номер, заводской номер, год и квартал выпуска, знаки соответствия продукции.

1.6 Упаковка

Изделие совместно с ЗИП и руководством по эксплуатации упаковано в индивидуальную картонную коробку.

2 Использование по назначению

2.1 Эксплуатационные ограничения

Бокс должен эксплуатироваться в местах, защищённых от воздействия атмосферных осадков и механических повреждений. Конструкция изделия не предусматривает его использование во взрывопожароопасных помещениях.

2.2 Подготовка изделия к использованию

2.2.1 Меры безопасности при подготовке изделия.

Источником опасности является самовосстанавливающиеся предохранители в цепях АБ, находящиеся на печатной плате изделия, температура которых при срабатывании выше 100 °С.

2.2.2 Меры предосторожности.

Регулярно проверяйте заземление РИПа, работающего совместно с Боксом.

2.3 Конструкция

Бокс собран в металлическом корпусе (рис.1). Габаритно-установочные размеры указаны в Приложении А.



Рисунок 1.

2.4 Монтаж

2.4.1 Бокс устанавливается на стенах или других конструкциях охраняемого помещения вблизи источника питания, к которому он подключается, на расстоянии не более 1 метра. Крепление Бокса осуществляется в трёх точках с помощью шурупов, входящих в комплект поставки.

2.4.2 Монтаж и техническое обслуживание изделия должны выполнять лица, имеющие квалификационную группу по технике электробезопасности не ниже третьей.

2.4.3 Установка и подготовка к работе.

Закрепить Бокс в удобном месте. Габаритно-установочные размеры приведены в Приложении А.

2.5 Подключение

2.5.1 Ослабить крепление кронштейнов АБ.

2.5.2 Установить АБ и зафиксировать кронштейны крепления АБ.

2.5.3 Подключение к РИП производится согласно схеме (Приложение Б):

1) Подключить провода кабеля, идущего от интерфейсного разъема ХТ1 Бокса к соответствующим клеммам РИП согласно схеме. Неиспользуемые провода изолировать.

2) Подключить к клеммам одну АБ, соблюдая полярность (провод красного цвета подключается к положительному выводу АБ). Проверить согласно Таблице 5 статус подключенной АБ.

3) Зафиксировать положение АБ с помощью кронштейна и затянуть винты.

4) Установить вторую АБ на нижний аккумулятор и повторить пункты 2) и 3).

5) Подключить клеммы выходного кабеля, соблюдая полярность, непосредственно к выводам АБ, которая устанавливается в источник питания РИП (т.е. параллельно клеммам источника питания).

6) Подключить сетевое напряжение к источнику питания РИП.

7) Через 1 минуту замкнутся контакты реле на плате Бокса и АБ подключатся к выходу.

8) Если соединения сделаны правильно, то по истечении 3-х минут РИП установит связь с Боксом и отобразит результаты тестирования АБ. В случае успешного тестирования индикатор «БОКС» на РИП должен быть включен (непрерывно).

9) Закрыть крышку Бокса и завинтить два боковых винта.

ВНИМАНИЕ! При эксплуатации необходимо использовать АБ одной фирмы-изготовителя.

2.5.4 Порядок подключения к другим источникам питания и внешним устройствам производится согласно схеме Приложение В.

1) Подключить провода кабеля, идущего от интерфейсного разъема ХТ1 Бокса, к соответствующим клеммам внешнего контролирующего устройства (КУ) согласно схеме приведенной на Приложение В. Резисторы R1, R2 могут быть в пределах 1...30 кОм и выбираются пользователем в зависимости от характеристик КУ, например, из состава ЗИП КУ.

2) Установить на плату переключку ХР2 из состава ЗИП согласно наклейке на крышке.

3) Повторить 2.5.3-2) – 2.5.3-7), 2.5.3-9).

2.6 Использование изделия

К работе с изделием допускается персонал, изучивший настоящее руководство и получивший удостоверение о проверке знаний правил по техники безопасности.

2.6.1 Для работы Бокса совместно с приборами, имеющими специальные входы IN1 и IN2, подключение производится по схеме Приложение Б. Использование специального интерфейса позволяет управлять работой Бокса, и получать информацию о его состоянии. Это даёт возможность наиболее полно использовать ресурс внутренних АБ Бокса.

2.6.2 При подключении Бокса по схеме в Приложении В, Бокс производит тестирование батарей по внутреннему алгоритму в автономном режиме. Состояние выходов ОК1 и ОК2 соответствуют таблице 4.

Таблица 4

ОК1 – разомкнут*	напряжение на АБ1 менее 10 В; АБ1 не подключена или АБ1 неисправна
ОК1 – замкнут**	напряжение на АБ1 более 10 В, состояние АБ1 – норма
ОК2 – разомкнут*	напряжение на АБ2 менее 10 В; АБ2 не подключена или АБ2 неисправна
ОК2 – замкнут**	напряжение на АБ2 более 10 В, состояние АБ2 – норма

Примечание: * – транзистор закрыт, ** – транзистор открыт.

Таблица индикации		
Индикация	Расшифровка	Примечание
1 «длинная» вспышка – 1 «короткая» вспышка – пауза 1 секунда ***	Подключена АБ1 (напряжение на АБ1 более 10 В) (только при подключенной и исправной АБ2)	Продолжительность индикации 1 мин.
1 «длинная» вспышка – 2 «коротких» вспышки – пауза 1 секунда ***	Подключена АБ2 (напряжение на АБ2 более 10 В)	Продолжительность индикации 1 мин.
Если подключены обе АБ, вышеприведённые индикации чередуются ***		
3 «коротких» вспышки – пауза 1 секунда	Отключены АБ1 и АБ2	Постоянно
	Отключена АБ2, независимо от состояния АБ1	
Длинные вспышки – короткие паузы	К выходному кабелю приложено напряжение менее 18 В или более 29 В	Постоянно
1 «короткая» вспышка раз в 10 сек (после подключения хотя бы одного АБ и обнаружения её Боксом)	Установлена связь с РИП по интерфейсу	Постоянно

Примечание: * Если в процессе эксплуатации Бокса, РИП или КУ отображают неисправность АБ Бокса, то после вскрытия крышки по данной индикации определяется номер неисправной АБ: АБ1, АБ2 или обе батареи.**

2.6.3 Действия в экстремальных ситуациях



Внимание!

В случае обнаружения в месте установки изделия искрения, возгорания, задымленности, запаха горения изделие должно быть обесточено и передано в ремонт.

2.6.4 Возможные неисправности и способы их устранения приведены в табл.6.

Таблица 6

Описание неисправности	Вероятная причина	Способы устранения
Бокс не включается, на РИП не горит индикатор «БОКС»	Перепутаны клеммы, неправильно подключены провода к батареям.	Проверить правильность подключения проводов к батареям
Индикатор «БОКС» на РИП кратковременно включается с периодом 1.5 с один раз	Отсутствие в Бокс АБ1	Проверить правильность установки в Бокс АБ1. Установить в Бокс АБ1
Индикатор «БОКС» на РИП кратковременно включается с периодом 1.5 с два раза	Отсутствует в Бокс АБ	Проверить правильность установки в Бокс АБ1 и АБ2. Установить в Бокс АБ1 и АБ2
Индикатор «БОКС» на РИП кратковременно включается с периодом 1.5 с один раз; звуковой сигнал включается два раза	В Бокс плохое состояние АБ1	Проверить соединения в Бокс АБ1. Заменить в Бокс АБ1
Индикатор «БОКС» на РИП кратковременно включается с периодом 1.5 с два раза; звуковой сигнал включается два раза	В Бокс плохое состояние АБ2	Проверить соединения в Бокс АБ2. Заменить в Бокс АБ2

Описание неисправности	Вероятная причина	Способы устранения
Индикатор «БОКС» на РИП кратковременно включается с периодом 1.5 с три раза	В Бокс отсутствуют батареи	Проверить правильность установки в Бокс батарей АБ1 и АБ2. Установить в Бокс АБ1 и АБ2.
Индикатор «БОКС» на РИП включается с периодом 1-2 с.	Связь с Бокс нарушена	Проверить соединение интерфейса Бокс с РИП.

3 Техническое обслуживание

3.1 Общие указания

Техническое обслуживание Бокса производится по следующему плану:

Таблица 7

Перечень работ	Периодичность
Осмотр Бокса и АБ	1 мес.
Контроль функционирования Бокса	6 мес.

3.2 Меры безопасности

Техническое обслуживание изделия должно производиться лицами, имеющими квалификационную группу по электробезопасности не ниже третьей.

3.3 Порядок технического обслуживания

3.3.1 Осмотр Бокса и АБ включает в себя проверку отсутствия механических повреждений, надёжности крепления, состояния внешних монтажных проводов, контактных соединений, отсутствия деформаций корпуса АБ и утечек электролита.

3.3.2 Контроль функционирования Бокса производится согласно методике, приведенной в п.3.4.

Примечание: Повышенная температура эксплуатации относительно 25 °С резко снижает срок службы батарей (см. технические характеристики производителя установленных батарей).

3.4 Проверка работоспособности

Полная проверка работоспособности изделия производится только на заводе-изготовителе или в специализированных лабораториях.

1) Включить Бокс согласно п.2.5.3.

2) Проверить работу индикатора (см. Приложение А) согласно табл.5.

3.5 Техническое освидетельствование

Технического освидетельствования изделия не предусмотрено.

3.6 Консервация

Консервация изделия не предусмотрена.

4 Текущий ремонт



ВНИМАНИЕ!

Претензии без приложения акта предприятие-изготовитель не принимает.

4.1 Выход изделия из строя в результате несоблюдения потребителем правил монтажа или эксплуатации не является основанием для рекламации и гарантийного ремонта.



Внимание!

Извлечение печатной платы изделия из корпуса автоматически аннулирует гарантийные обязательства изготовителя.

4.2 Текущий ремонт неисправного изделия и обновление ПО производится на предприятии-изготовителе или в авторизованных ремонтных центрах. Отправка изделия для проведения текущего ремонта оформляется установленным порядком.



Внимание!

Оборудование должно передаваться для ремонта в собранном и чистом виде, в комплектации, предусмотренной технической документацией.

Претензии принимаются только при наличии приложенного рекламационного акта с описанием возникшей неисправности.

4.3 Выход изделия из строя в результате несоблюдения потребителем правил монтажа или эксплуатации не является основанием для рекламации и гарантийного ремонта.

4.4 Рекламации направлять по адресу:

ЗАО НВП «Болид», Россия, 141070, Московская область, г. Королёв, ул. Пионерская, 4.

Тел./факс: +7 (495) 775-71-55 (многоканальный), электронная почта: info@bolid.ru.

4.5 При затруднениях, возникших при эксплуатации изделия, рекомендуется обращаться в техническую поддержку по многоканальному телефону +7 (495) 775-71-55, или по электронной почте support@bolid.ru.

5 Хранение

5.1 В транспортной таре допускается хранение при температуре окружающего воздуха от -30 до +50 °С и относительной влажности до 95 % при температуре +35 °С.

5.2 В потребительской таре допускается хранение только в отапливаемых помещениях при температуре от +5 до +40 °С и относительной влажности до 80% при температуре +20 °С.

5.3 Аккумуляторные батареи должны храниться согласно правилам и условиям хранения установленными производителем батарей.

6 Транспортирование

Транспортировка изделия допускается в транспортной таре при температуре окружающего воздуха от минус 50 до + 50 °С и относительной влажности до 95 % при температуре +35 °С.

7 Утилизация

7.1 Утилизация прибора производится с учетом отсутствия в нем токсичных компонентов.

7.2 Аккумуляторы относятся к 2 классу опасности, поэтому утилизация аккумуляторов после окончания срока эксплуатации производится специализируемой организацией, имеющей лицензию на осуществление этой деятельности.

7.3 Содержание драгоценных материалов: не требует учёта при хранении, списании и утилизации (п. 1.2 ГОСТ 2.608-78).

7.4 Содержание цветных металлов: не требует учёта при списании и дальнейшей утилизации изделия.

8 Гарантии изготовителя

8.1 Изготовитель гарантирует соответствие изделия требованиям технических условий при соблюдении потребителем правил транспортирования, хранения, монтажа и эксплуатации.

8.2 Гарантийный срок эксплуатации – 18 месяцев со дня ввода в эксплуатацию, но не более 24 месяцев со дня выпуска изготовителем

9 Сведения о сертификации

9.1 Бокс-24 исп.01 (Бокс-24/17М5-Р) соответствует требованиям ТР ЕАЭС 043/2017 «О требованиях к средствам обеспечения пожарной безопасности и пожаротушения» и имеет сертификат соответствия: № ЕАЭС RU С-РУ.ПБ68.В.00352/21.

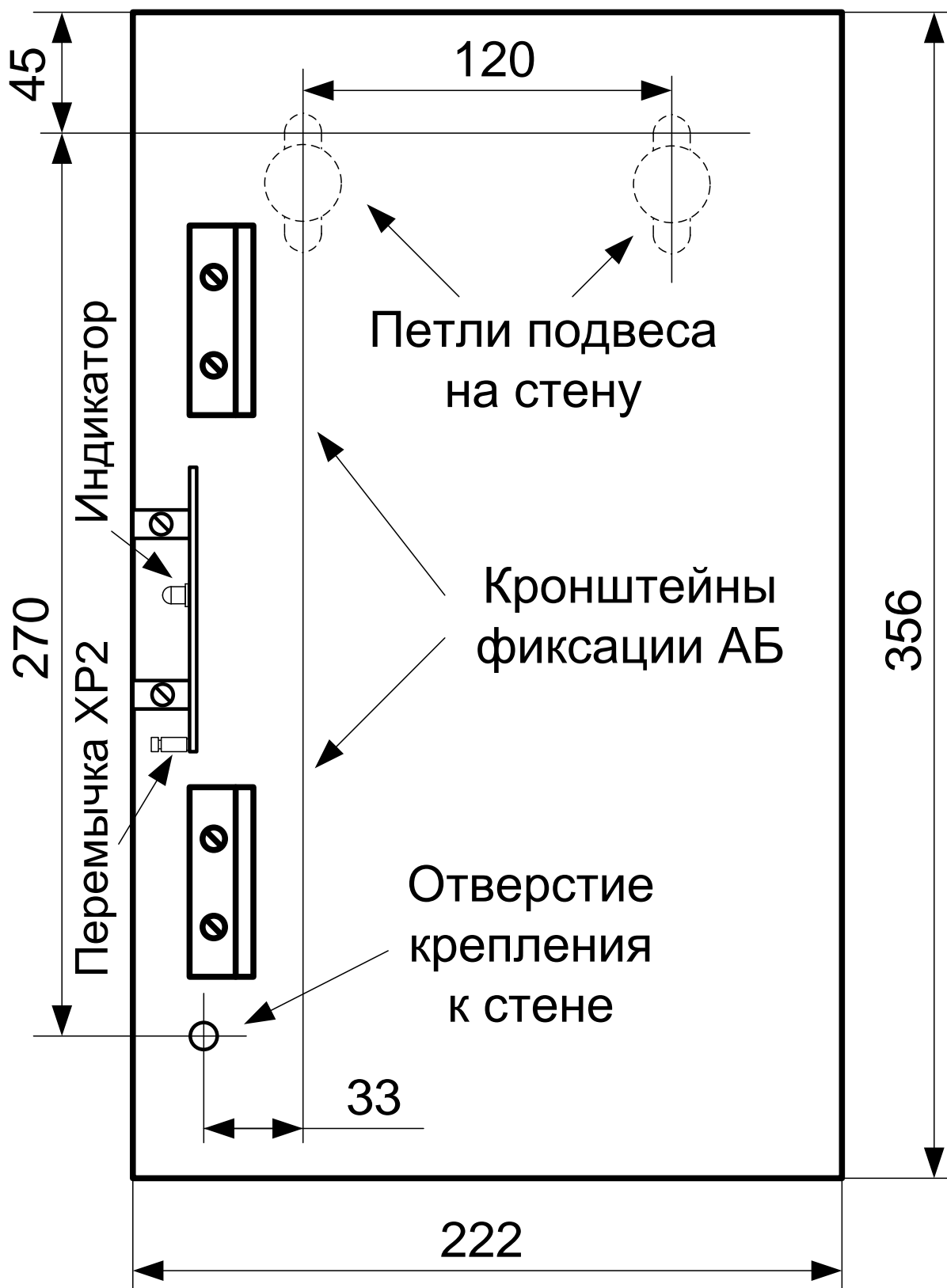
9.2 Бокс-24 исп.01 (Бокс-24/17М5-Р) соответствует требованиям технического регламента Таможенного союза ТР ТС 020/2011 «Электромагнитная совместимость технических средств» и имеет декларацию о соответствии: ЕАЭС № RU Д-РУ.МЛ66.В.02298.

9.3 Бокс-24 исп.01 (Бокс-24/17М5-Р) имеет сертификаты соответствия технических средств обеспечения транспортной безопасности требованиям к их функциональным свойствам № МВД РФ.03.000035, № МВД РФ.03.000036 и № МВД РФ.03.000037.

9.4 Производство Бокс-24 исп.01 (Бокс-24/17М5-Р) имеет сертификат соответствия ГОСТ Р ИСО 9001. Сертификат соответствия размещен на сайте <http://bolid.ru> в разделе «О компании».

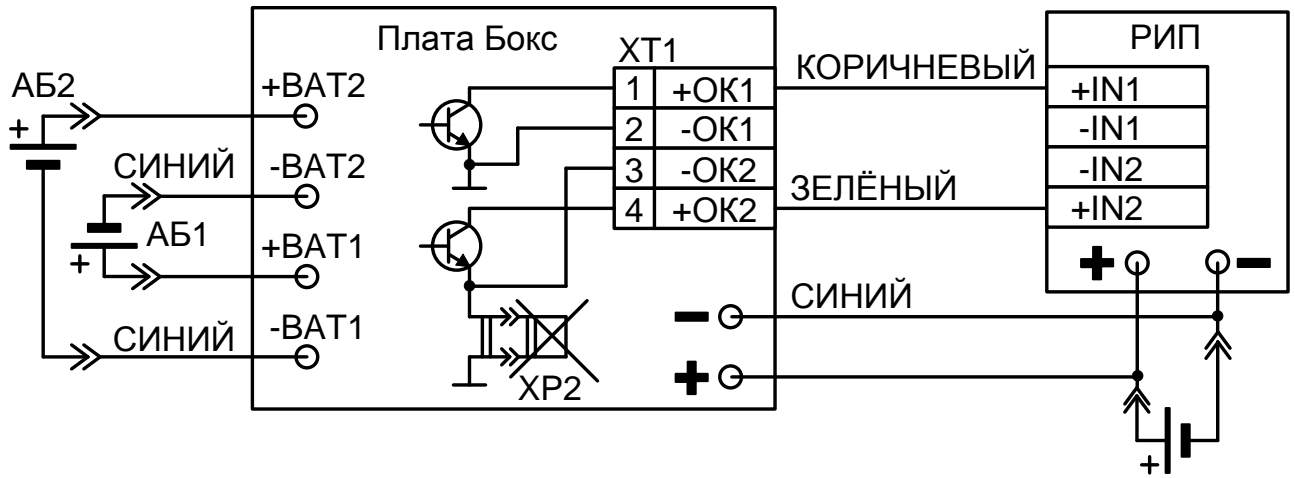
Приложение А

Габаритно-установочные размеры Бокс-24 исп.01 (Бокс-24/17М5-Р)



Приложение Б

Схема подключения Бокс к РИП через специальные входы



Приложение В

Схема подключения Бокс к РИП и другим источникам питания и внешним устройствам

