

ООО «АЛЕКО»

МК 700S-M1

МОНТАЖНЫЙ КОМПЛЕКТ

ALM.301561.029 PЭ

Руководство по эксплуатации

Монтажный комплект МК 700S-M1 предназначен для крепления замка ALM-700S в накладном варианте установки.

Комплект предназначен для эксплуатации внутри помещений.

Цветовое исполнение комплекта: белый (RAL 9016), коричневый (RAL 8017), серый (RAL 9006).

Пример записи при заказе:

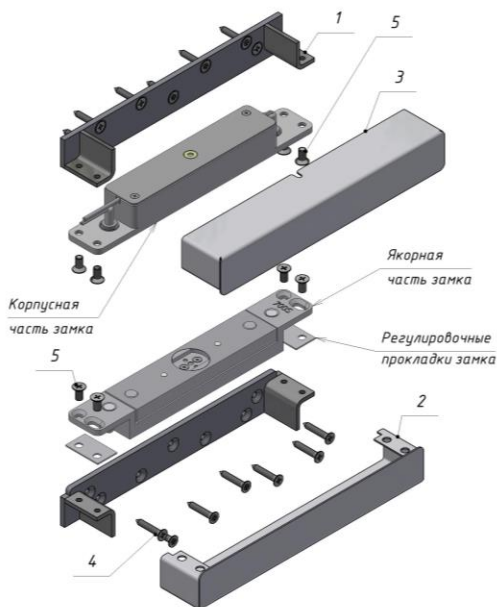
МК 700S-M1 монтажный комплект серый.



1 Комплект поставки

В основной комплект поставки входят (рисунок 1):

- кронштейн (1) - 2 шт.
- кожух якорной части (2) - 1 шт.
- кожух корпусной части (3) - 1 шт.
- саморез 4,2x25 (4) - 14 шт.
- винт M5x10 (потайн.) (5) - 8 шт.
- руководство по эксплуатации
- упаковочная коробка



2 Указания по монтажу

2.1 Монтажный комплект состоит из двух кронштейнов (1) и двух декоративных кожухов (2 и 3). Габаритно-установочные размеры комплекта показаны на рисунке 2.

Рисунок 1 – Установка замка ALM-700S с комплектом МК 700S-M1

2.2 Кронштейны крепятся с помощью саморезов или винтов к дверной раме и к полотну двери.

2.3 Декоративные кожухи (2 и 3) надвигаются на кронштейны.

2.4 Якорная и корпусная части замка крепятся к кронштейнам винтами М5 (5). При установке якорной части необходимо обеспечить зазор между стенкой кожуха, стенкой кронштейна и боковой поверхностью якорной части не менее 1 мм.

2.5 Для обеспечения необходимого зазора между рабочими поверхностями якорной и корпусной частей замка применяются регулировочные прокладки (из комплекта замка). Рекомендуемая (оптимальная) величина зазора от 1,5 до 4,0 мм. Остальные требования по монтажу замка приведены в паспорте на замок.

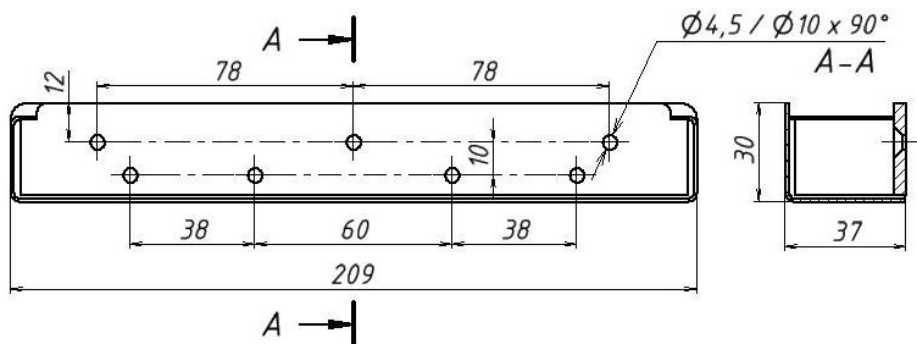


Рисунок 2 – Габаритно-установочные размеры комплекта МК 700S-M1

3 Условия хранения и эксплуатации

Монтажный комплект МК 700S-M1 подлежит хранению в отапливаемых и вентилируемых помещениях при температуре от 5 до 40°C при относительной влажности воздуха до 80% в упаковке поставщика.

Условия эксплуатации монтажного комплекта и замка, с которым он применяется, указаны в руководстве по эксплуатации на замок.

4 Свидетельство о приемке

МК 700S-M1

Монтажный комплект

Дата приемки ОТК

Штамп ОТК

Производитель: ООО «АЛЕКО»

111024, Москва, 1-ая ул. Энтузиастов д.3 стр.1

этаж 1, помещение II, комн. 21

Телефон: +7 (495) 145-82-84

www.aleklock.ru, e-mail: info@aleklock.ru