

# МОДУЛЬ КОНТРОЛЯ СОСТОЯНИЯ РЕЗЕРВИРОВАННЫХ ИСТОЧНИКОВ ПИТАНИЯ «МКС РИП»

**ИСО 9001**

Руководство по эксплуатации

АЦДР.468213.001 РЭ



Настоящее руководство по эксплуатации предназначено для изучения принципов работы и эксплуатации МКС РИП.

## **1 ОБЩИЕ СВЕДЕНИЯ**

1.1 Модуль контроля состояния резервированных источников питания (в дальнейшем – МКС) предназначен для контроля источников питания (РИП-12 исп. 01), (РИП-12 исп. 02), (РИП-12 исп. 04), (РИП-12 исп. 05), (РИП-12 исп. 18), (РИП-24 исп. 01), (РИП-24 исп. 02), (РИП-24 исп. 04) (в дальнейшем РИП), а также для контроля сигналов (типа «открытый коллектор») от прочих изделий.

1.2 МКС рассчитан на непрерывный круглосуточный режим работы, производя контроль наличия сетевого напряжения питания РИП, выходного напряжения РИП, герметичной аккумуляторной батареи (далее батареи) или выходов типа «открытый коллектор» (выбор режимов работы см. п.2.3).

1.3 МКС передаёт извещения о состоянии РИП или выходов типа «открытый коллектор» с помощью трёх гальванически развязанных выходных реле К1, К2 и К3.

1.4 МКС обеспечивает возможность подключения внешнего резервного источника питания (дополнительно).

1.5 МКС обеспечивает световую индикацию текущего состояния РИП: наличие или отсутствие напряжения сети, превышение или понижение напряжения на выходе и батарее.

1.6 МКС эксплуатируется в местах, где он защищён от воздействия атмосферных осадков и механических повреждений.

1.7 По устойчивости к климатическим воздействиям МКС соответствует исполнению УХЛ, категории размещения 3 по ГОСТ 15150-69, но для работы в диапазоне температур от 243 до 323 К (от минус 30 до плюс 50 °С) и относительной влажности до 90% при температуре 298 К (+ 25 °С).

## **2 ТЕХНИЧЕСКИЕ ХАРАКТЕРИСТИКИ**

2.1 Источник питания – 10...30 В, постоянного тока.

2.2 Максимальный ток потребления, не более 30 мА.

2.3 Максимальный ток потребления от разряженной батареи при отсутствии сетевого напряжения, не более 7 мА.

2.4 Количество контролируемых входов – 3.

2.5 Количество выходных реле – 3.

2.6 Сопротивление контактов выходных реле в замкнутом состоянии, не более 50 Ом.

2.7 Максимальное напряжение, коммутируемое контактами реле 80 В.

2.8 Максимальный ток, коммутируемый контактами реле 50 мА.

2.9 Габаритные размеры МКС, не более 75x65x25 мм.

2.10 Масса МКС, не более 0,1 кг.

2.11 Радиопомехи, создаваемые МКС при работе, не превышают значений, указанных в ГОСТ Р 51318.22-2006.

2.12 Степень защиты оболочки – IP20.

2.13 МКС обеспечивает устойчивость к электромагнитным помехам второй степени жёсткости согласно ГОСТ Р 50009-2000. Качество функционирования МКС не гарантируется, если электромагнитная обстановка не соответствует условиям эксплуатации.

2.14 Средний срок службы МКС – не менее 10 лет.

### 3 КОМПЛЕКТНОСТЬ

Наименование	Количество	Примечание
Модуль «МКС РИП» АЦДР.468213.001	1 шт.	
Зажим для проводов 3MR («клипса»)	2 шт.	
Скотч 2-х сторонний (ширина 20 мм, толщина 1 мм)	0,1 м	
Провод многожильный 0,5 мм <sup>2</sup> , красный	0,3 м	
Шуруп 1-3×25.016 ГОСТ 1144-80	2 шт.	
Дюбель 6х30	2 шт.	
Джампер МЖ-0-6	1 шт.	
Руководство по эксплуатации АЦДР.468213.001 РЭ	1 экз.	

### 4 КОНСТРУКЦИЯ, МОНТАЖ, ПОДКЛЮЧЕНИЕ

#### 4.1 Меры безопасности

4.1.1 Источником опасности являются токоведущие цепи контролируемого РИП, находящиеся под напряжением 220 В.

4.1.2 Перед монтажом, установкой или техническом обслуживанием МКС необходимо отключить РИП от сети 220 В.

4.1.3 При обнаружении неисправности отключите все соединения от МКС РИП и обратитесь в службу технической поддержки.

#### 4.2 Конструкция

4.2.1 МКС РИП собран в пластиковом корпусе, закрывающемся на защёлки. На крышку корпуса выведена световая индикация режимов работы МКС РИП.



Рисунок 1

4.2.2 МКС может быть установлен внутри корпуса контролируемого РИП или вне его. При установке внутри корпуса используйте скотч 2-х сторонний («липучку»). При установке вне корпуса (например, на стену) используйте шурупы и дюбели из комплекта поставки (расстояние между крепежными отверстиями 50 мм). Длина соединительных проводов при установке МКС вне корпуса РИП не должна превышать 50 метров. Для вывода проводов предусмотрены пазы в нижнем основании корпуса.

#### 4.3 Подключение

##### 4.3.1 Порядок подключения МКС в режиме контроля состояния РИП-12/24.

На рис.2 представлена схема подключения МКС к РИП-12/24 в режиме контроля состояния.

- 1) Отключить РИП от сети 220 В.
- 2) Вскрыть корпус РИП.
- 3) Отключить РИП от батареи.
- 4) Вскрыть корпус МКС.
- 5) Объединить выход РИП «+12/24В» с входом МКС «+IN1» (ХТ1.1).
- 6) Объединить выход РИП «-12/24В» с входом МКС «0V» (ХТ1.2).
- 7) Объединить выход РИП «+OK» с входом МКС «OK» (ХТ1.4).
- 8) Снять перемычку «XP1» с платы МКС.

9) Подключить резервное питание к входу МКС «+U»(ХТ1.5) (необязательно).

10) С помощью «клипсы» объединить красный провод, идущий от платы РИП к положительной клемме батареи, и провод, который должен быть подключен к входу МКС «+IN2» (ХТ1.3). Для подключения используйте многожильный провод сечением 0,35... 0,75 мм<sup>2</sup>. При установке МКС внутри РИП используйте провод из комплекта поставки. Для обеспечения надёжного электрического контакта провод, идущий от платы РИП к положительной клемме батареи, уложить в сквозной канал «клипсы». Провод, идущий к МКС, уложить в заглушенный канал «клипсы» до упора (*изоляция проводов не зачищать!*) и нажать пассатижами на металлический контакт «клипсы». Затем защелкнуть пластмассовый фиксатор «клипсы».

11) Подключить релейные выходы МКС для передачи состояний РИП к контролирующему устройству.

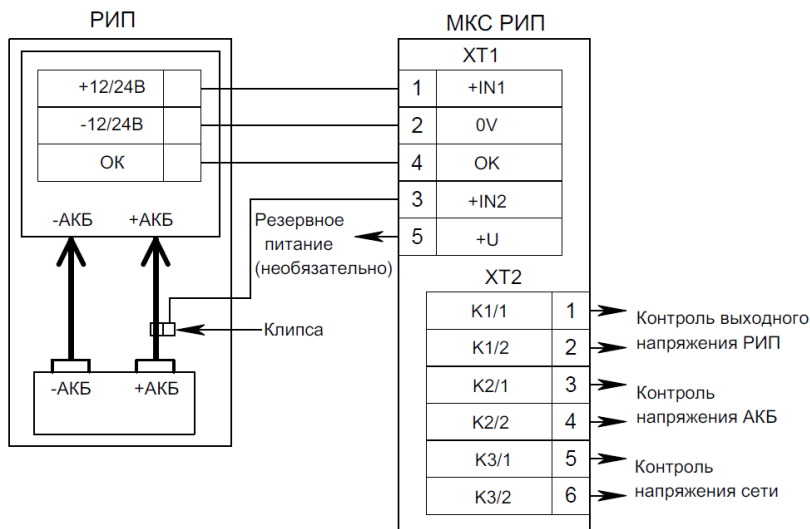


Рисунок 2. Подключение в режиме контроля состояния РИП-12/24.

#### 4.3.2 Порядок подключения МКС для контроля выходов типа «открытый коллектор» (режим цифровых входов).

Данный режим предусматривает подключение к входам МКС «+IN1», «+IN2», «OK» выходов типа «Открытый коллектор» (OK) и обеспечивает возможность реализации гальванической развязки выходов OK контролируемого изделия и всеми цепями контролирующего устройства.

На рис. 3 представлен пример подключения МКС к Бокс-12/34М4-Р (Бокс-12 исп.01) и Бокс-24/17М4-Р (Бокс-24 исп.01) в режиме цифровых входов.

- 1) Отключить Бокс от АБ1, АБ2, и РИП.
- 2) Вскрыть корпус Бокс.
- 3) Вскрыть корпус МКС.
- 4) Объединить выход Бокс «+OK1» с входом МКС «+IN1» (ХТ1.1).
- 5) Объединить выход Бокс «+OK2» с входом МКС «+IN2» (ХТ1.3).
- 6) Подключить вход МКС «+U»(ХТ1.5) к выходу Бокс XN3.
- 7) Объединить вход МКС «0V»(ХТ1.2) с выходам Бокс XN4, «-OK1», «-OK2».
- 8) Установить перемычку «ХР1» на плате МКС.
- 9) Подключить релейные выходы МКС для передачи состояний БОКС к контролирующему устройству.
- 10) Закрыть корпус МКС.

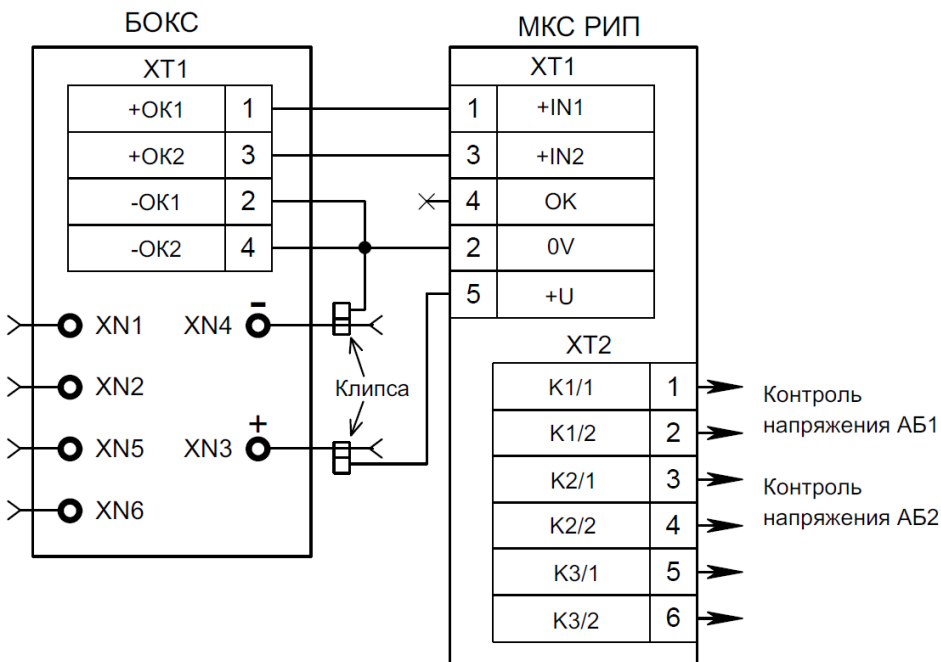


Рисунок 3. Подключение в режиме цифровых входов.

## 5 ОПИСАНИЕ И РАБОТА ИЗДЕЛИЯ

### 5.1 Включение MKS RIIP.

- 1) Подключить MKS к RIIP (см. пункт 2.2.2).
- 2) Подключить RIIP к батарее.
- 3) Закрыть крышку корпуса RIIP.
- 4) Подключить RIIP к сети 220 В

После включения MKS анализируется выходное напряжение RIIP, напряжение на клеммах аккумуляторной батареи и напряжение сети.

В режиме контроля состояния RIIP-12/24 MKS выдает извещения на выходные реле K1, K2, K3 и светодиодный индикатор в зависимости от состояния RIIP (снижение или превышение напряжения на батарее или выходе) в соответствии с таблицами 2 и 3.

Если предполагается отключение RIIP от сети 220 В на время более 7-ми суток, то необходимо отключить MKS, сняв клеммы с батареи во избежание её переразряда.

Таблица 2. Состояния реле в режиме контроля состояния RIIP-12/24

№ реле	Назначение реле	Состояние RIIP	Состояние RIIP
РЕЛЕ K1	Контроль выходного напряжения	Выходное напряжение «В норме» <sup>1)</sup> – замкнуто	Выходное напряжение «Вне допусков» <sup>2)</sup> – разомкнуто
РЕЛЕ K2	Контроль состояния батареи	Напряжение на батарее «В норме» <sup>1)</sup> – замкнуто	Напряжение на батарее «Вне допусков» <sup>2)</sup> (не подключена) – разомкнуто
РЕЛЕ K3	Контроль сетевого напряжения	Напряжение в сети в норме <sup>3)</sup> – замкнуто	Работа RIIP в резервном режиме – разомкнуто

**Примечания:**

- 1) Напряжение «В норме» соответствует величине: для РИП-12 – (10-14,5) В; для РИП-24 – (20-29) В.  
 2) Напряжение «Вне допуска» – напряжение больше или меньше указанных величин в п. 1).  
 3) Контроль сетевого напряжения осуществляется непосредственно микропроцессором РИП, извещение выдается на выход «+ОК» РИП и далее передается на реле К3 модуля МКС.

**Таблица 3.** Состояния индикатора в режиме контроля состояния

Текущее состояние РИП			Состояние индикатора
Напряжение на выходе РИП	Состояние сети	Напряжение на аккумуляторе РИП	
«В норме»	«В норме»	«В норме»	<b>Включен</b>
«Вне допуска»	«В норме»	«В норме»	Включается один раз с периодом 1 с
«В норме»	Напряжение сети отсутствует	«В норме»	Включается два раза с периодом 1 с
«В норме»	«В норме»	«Вне допуска»	Включается три раза с периодом 1 с
«Вне допуска»	Напряжение сети отсутствует	«Вне допуска»	Включается с частотой 5 Гц в течении 5 мин., затем выключен

В режиме цифровых входов МКС выдает извещения на выходные реле К1, К2, К3 и светодиодный индикатор в зависимости от состояния уровней напряжения на входах «+IN1», «+IN2» и «ОК» в соответствии с таблицами 4 и 5.

**Таблица 4.** Состояния реле в режиме цифровых входов

№ реле	Назначение реле	Состояние выходных реле	Состояние выходных реле
РЕЛЕ К1	Контроль входного уровня «+IN1»	Входной уровень «+IN1» высокий <sup>4)</sup> – разомкнуто	Входной уровень «+IN1» низкий <sup>5)</sup> – замкнуто
РЕЛЕ К2	Контроль входного уровня «+IN2»	Входной уровень «+IN2» высокий <sup>4)</sup> – разомкнуто	Входной уровень «+IN2» низкий <sup>5)</sup> – замкнуто
РЕЛЕ К3	Контроль входного уровня «ОК»	Входной уровень «ОК» высокий <sup>4)</sup> – разомкнуто	Входной уровень «ОК» низкий <sup>5)</sup> – замкнуто

**Примечания:**

<sup>4)</sup> Входной уровень высокий – отсутствует внешнее подключение между соответствующим входом МКС РИП и входом «0 V» (транзистор или другое коммутирующее устройство выключено).

<sup>5)</sup> Входной уровень низкий – соответствующий вход МКС РИП подключен к входу «0 V» (напрямую, через транзистор или другое коммутирующее устройство).

**Таблица 5.** Состояния индикатора в режиме цифровых входов

Состояние входов			Состояние индикатора
Уровень на входе «+IN1»	Уровень на входе «ОК»	Уровень на входе «+IN2»	
Низкий <sup>5)</sup>	Низкий <sup>5)</sup>	Низкий <sup>5)</sup>	<b>Включен</b>
Высокий <sup>4)</sup>	Низкий <sup>5)</sup>	Низкий <sup>5)</sup>	Включается один раз с периодом 1 с
Низкий <sup>5)</sup>	Высокий <sup>4)</sup>	Низкий <sup>5)</sup>	Включается два раза с периодом 1 с
Низкий <sup>5)</sup>	Низкий <sup>5)</sup>	Высокий <sup>4)</sup>	Включается три раза с периодом 1 с

Низкий <sup>5)</sup>	Высокий <sup>4)</sup>	Высокий <sup>4)</sup>	Включается с частотой 5 Гц в течении 5 мин., затем выключен
Высокий <sup>4)</sup>	Низкий <sup>5)</sup>	Высокий <sup>4)</sup>	Включается с частотой 5 Гц в течении 5 мин., затем выключен
Высокий <sup>4)</sup>	Высокий <sup>4)</sup>	Низкий <sup>5)</sup>	Включается с частотой 5 Гц в течении 5 мин., затем выключен
Высокий <sup>4)</sup>	Высокий <sup>4)</sup>	Высокий <sup>4)</sup>	Включается с частотой 5 Гц в течении 5 мин., затем выключен

## 5.2 Режимы работы

МКС РИП может работать в следующих режимах:

- Режим контроля состояния РИП-12.
- Режим контроля состояния РИП-24.
- Режим цифровых входов.

В режиме контроля состояния РИП-12/24 входа МКС «+IN1» (ХТ1.1) и МКС «+IN2» (ХТ1.3) подключаются к выходу РИП «+12/24В» и к положительной клемме батареи соответственно. В данных режимах отслеживается непосредственно значения напряжений на выходе РИП и АБ.

В режиме «цифровых входов» к входам МКС «+IN1» (ХТ1.1) и МКС «+IN2» (ХТ1.3) подключаются выходы типа «открытый коллектор». В данных режимах состояние отслеживаемых параметров оценивается по внешним цифровым уровням напряжения.

### Примечание.

«Подтягивающие» резисторы к напряжению + 5 В (10 кОм) установлены в МКС и подключаются ко входам при установке перемычки ХР1.

## 6 КОНФИГУРИРОВАНИЕ

1) Для перехода из рабочего режима в режим конфигурации необходимо в течение 2 секунд удерживать кнопку S1.

После перехода в режим конфигурации светодиод отображает текущий выбранный режим работы в соответствии с таблицей 6.

2) Для изменения режима работы МКС необходимо, в режиме конфигурации, кратковременно нажать кнопку S1.

Изменения режима работы при нажатии кнопки S1 происходит в следующей последовательности:

«Режим контроля состояния РИП-12» => «Режим контроля состояния РИП-24» => «Режим цифровых входов» => «Режим контроля состояния РИП-12».

3) Для возврата из режима конфигурации в рабочий режим необходимо в течение 2 секунд удерживать кнопку S1. Так же возврат в рабочий режим происходит автоматически, если не нажимать кнопку S1 в течение 20 секунд.

**Таблица 6.** Состояния индикатора в режиме конфигурации

Режим работы	Состояние индикатора
Режим контроля состояния РИП-12 (необходимо снять перемычку «ХР1» с платы МКС)	Включается 4 раза с периодом 5 с
Режим контроля состояния РИП-24 (необходимо снять перемычку «ХР1» с платы МКС)	Включается 5 раз с периодом 5 с
Режим цифровых входов (необходимо установить перемычку «ХР1» на плате МКС)	Включается 6 раз с периодом 5 с

## 7 ПРОВЕРКА РАБОТОСПОСОБНОСТИ

МКС РИП считается исправным, если выполняются пп. 2.2, 2.3, световая индикация соответствует таблицам 3, 4.

## 8 ТЕХНИЧЕСКОЕ ОБСЛУЖИВАНИЕ И РЕМОНТ

Техническое обслуживание МКС РИП производится по планово-предупредительной системе, которая предусматривает годовое техническое обслуживание. Работы по годовому техническому обслуживанию выполняются работником обслуживающей организации и включают:

- 1) проверку внешнего состояния МКС РИП;
- 2) проверку работы индикатора согласно Таблицам 1-5 настоящего документа;
- 3) проверку надёжности крепления МКС РИП, состояния внешних монтажных проводов, контактных соединений.

### ВНИМАНИЕ!

**Претензии без приложения акта предприятие-изготовитель не принимает.**

Выход МКС РИП из строя в результате несоблюдения потребителем правил монтажа или эксплуатации не является основанием для рекламации и гарантийного ремонта.

## 9 ВОЗМОЖНЫЕ НЕИСПРАВНОСТИ И СПОСОБЫ ИХ УСТРАНЕНИЯ

Перечень возможных неисправностей и способов устранения приведён в таблице 7.

Таблица 7. Возможные неисправности и методы их устранения

Наименование неисправности	Вероятная причина	Способы устранения
Не включается индикатор	1) Нет надёжного контакта в разъёме ХТ1 2) Перепутана полярность питания 3) Неисправность проводников.	1) Восстановить контакт в разъёме ХТ1 2) Подключить питание согласно схеме подключения 3) Устранить неисправность проводников
Не срабатывает одно или несколько оптореле	Нет надёжного контакта в разъёме ХТ2	Восстановить контакт в разъёме ХТ2

## 10 ТРАНСПОРТИРОВАНИЕ, ХРАНЕНИЕ, УТИЛИЗАЦИЯ

10.1 В транспортной таре МКС РИП может храниться в неотапливаемых складских помещениях при температуре окружающего воздуха от минус 50 до + 50 °С и относительной влажности до 95 % при температуре +35 °С.

10.2 МКС РИП должен храниться в потребительской таре в отапливаемых складских помещениях при температуре от плюс 5 до плюс 40 °С и относительной влажности до 80% при температуре +20 °С.

10.3 Утилизация МКС РИПа производится с учетом отсутствия в нем токсичных компонентов.

10.4 Содержание драгоценных материалов: не требует учёта при хранении, списании и утилизации.

10.5 Содержание цветных металлов: не требует учёта при списании и дальнейшей утилизации изделия.

## 11 ГАРАНТИИ ИЗГОТОВИТЕЛЯ

11.1 Изготовитель гарантирует соответствие основных технических характеристик изделия техническим характеристикам, приведенным в этикетке, при соблюдении пользователем указаний по эксплуатации.

11.2 Средний срок службы изделия – не менее 8 лет.

11.3 Гарантийный срок эксплуатации – 18 месяцев со дня ввода изделия в эксплуатацию, но не более 24 месяцев со дня выпуска изготовителем.

11.4 При затруднениях, возникающих при настройке и эксплуатации изделия, рекомендуется обращаться в техподдержку по многоканальному телефону (495) 775-71-55 или по электронной почте [support@bolid.ru](mailto:support@bolid.ru).

11.5 При направлении изделия в ремонт к нему обязательно должен быть приложен акт с описанием возможной неисправности.

Рекламации направлять по адресу: ЗАО НВП «Болид», Россия.

141070, Московская область, г. Королёв, ул. Пионерская, д. 4.

Тел./факс: (495) 775-71-55 (многоканальный), 777-40-20, 516-93-72.

E-mail: [info@bolid.ru](mailto:info@bolid.ru), <http://bolid.ru>.

## 12 СВЕДЕНИЯ О СЕРТИФИКАЦИИ ИЗДЕЛИЯ

12.1 Модуль контроля состояния резервированных источников питания «МКС РИП» соответствует требованиям технического регламента Таможенного союза: ТР ТС 020/2011. Имеет сертификат соответствия № RU C-RU.ME61.B.01661.

12.2 «МКС РИП» входит в состав системы пожарной сигнализации адресной «Орион», которая имеет сертификат соответствия № ВУ/112 02.01.033 00573.

12.3 «МКС РИП» имеет сертификат соответствия ВУ/112 02.01.033 00845.

12.4 «МКС РИП» имеет сертификаты соответствия технических средств обеспечения транспортной безопасности требованиям к их функциональным свойствам на системы: видеонаблюдения № МВД РФ.03.000035, охранной и тревожной сигнализации № МВД РФ.03.000036, СКУД № МВД РФ.03.000037.

12.5 Производство «МКС РИП» имеет сертификат соответствия ГОСТ Р ИСО 9001 – 2015 № РОСС RU.АБ66.К00003.

## 13 СВИДЕТЕЛЬСТВО О ПРИЕМКЕ И УПАКОВЫВАНИИ

13.1 Модуль контроля состояния РИП, заводской номер \_\_\_\_\_, изготовлен и принят в соответствии с обязательными требованиями государственных стандартов, действующей технической документации и признан годным для эксплуатации.

13.2 Модуль контроля состояния резервированных источников питания «МКС РИП» АЦДР.468213.001 упакован ЗАО НВП «Болид» согласно требованиям, предусмотренным в действующей технической документации.

Ответственный за приёмку и упаковывание

ОТК \_\_\_\_\_

Ф.И.О.

число, месяц, год

