

**ИЗВЕЩАТЕЛИ
ОХРАННЫЕ ПЕРИМЕТРОВЫЕ
ТРИБОЭЛЕКТРИЧЕСКИЕ
«ГЮРЗА-035ПЗВ»**

И

«ГЮРЗА-035ПЗВ» исполнение 1

Руководство по эксплуатации

ФРKM.425160.035-03 РЭ

Содержание

Перечень принятых сокращений	5
1 Описание и работа.....	6
1.1 Назначение изделия	6
1.2 Технические характеристики.....	10
1.3 Обеспечение искробезопасности.....	14
1.4 Состав изделия.....	16
1.5 Устройство и принцип действия	17
1.5.1 Принцип действия	17
1.5.2 Устройство и работа составных частей извещателя	18
1.5.3 Режимы работы извещателя.....	19
1.6 Маркировка и пломбирование	19
1.7 Упаковка.....	20
2 Использование по назначению	22
2.1 Специальные условия применения	22
2.2 Применение извещателя	22
2.2.1 Общие требования.....	22
2.2.2 Варианты оборудования заграждений периметра.....	23
2.2.3 Оборудование гибких заграждений	24
2.2.4 Оборудование заграждений из сварной проволочной сетки.....	24
2.2.5 Оборудование заграждений из сварных панелей	25
2.2.6 Оборудование заграждений из проволочной сетки типа «Рабица»	25
2.2.7 Оборудование заграждений из колючей проволоки.....	26
2.2.8 Оборудование заграждений из плоской спирали АКЛ	27
2.2.9 Оборудование инженерного заграждения из плоской спирали типа ПЗ, ПББ	27
2.2.10 Требования к дополнительным гибким заграждениям (козырькам)	28
2.2.11 Оборудование выступающих опор заграждений.....	30
2.2.12 Оборудование ворот (калитки).....	30
2.3 Монтаж извещателя.....	31
2.3.1 Общие требования	31
2.3.2 Указания мер безопасности.....	32
2.3.3 Обеспечение искробезопасности при монтаже	33
2.3.4 Установка БОС	33

2.3.5 Монтаж чувствительного элемента.....	34
2.3.6 Монтаж кабелей в муфте переходной.....	35
2.3.7 Монтаж кабелей в муфте соединительной	37
2.3.8 Монтаж кабеля в устройстве оконечном УО-001	39
2.3.9 Установка муфт переходной и соединительной.....	40
2.3.10 Установка устройства оконечного	41
2.4 Подготовка извещателя к использованию	41
2.4.1 Указания мер безопасности.....	41
2.4.2 Обеспечение искробезопасности при запуске в эксплуатацию и при эксплуатации.....	41
2.4.3 Порядок настройки извещателя.....	42
2.4.4 Общая информация о функциях элементов управления и регулировки	42
2.5 Использование извещателя	46
2.5.1 Меры безопасности при использовании извещателя по назначению	46
2.5.2 Характеристики основных режимов работы извещателя.....	46
2.5.3 Характеристика функции дистанционного контроля	48
2.6 Перечень возможных неисправностей извещателя.....	48
3 Техническое обслуживание.....	53
3.1 Общие указания	53
3.2 Меры безопасности.....	53
3.3 Порядок технического обслуживания	53
4 Текущий ремонт	58
4.1 Текущий ремонт БОС	58
4.2 Текущий ремонт составных частей извещателя	58
5 Хранение	58
6 Транспортирование	59
7 Утилизация.....	59
Приложение А (справочное). Рисунки.....	60
Рисунок А.1 – Блок обработки сигналов извещателя охранного периметрового трибоэлектрического «Гюрза-035ПЗВ».....	60
Рисунок А.2 – Оборудование гибких заграждений	61
Рисунок А.2.1 – Заграждение из проволочной сетки типа ССЦП.....	61
Рисунок А.2.2 – Заграждение из сварных решетчатых 3-D панелей.....	62
Рисунок А.2.3 – Заграждение из сварных решетчатых 3-D панелей.....	63

Рисунок А.2.4 – Заграждение из проволочной сетки типа «Рабица» без каркаса	64
Рисунок А.2.5 – Заграждение из проволочной сетки типа «Рабица» в рамочной конструкции	65
Рисунок А.2.6 – Заграждение из колючей проволоки.....	66
Рисунок А.2.7 – Заграждение из плоской спирали АКЛ.....	67
Рисунок А.2.8 – Инженерное заграждение ИЗ-ПЗ 95/12	68
Рисунок А.3 – Охрана жестких заграждений.....	69
Рисунок А.3.1 – Заграждение из сварных (кованых) решеток.....	69
Рисунок А.4 – Оборудование козырьков заграждений	71
Рисунок А.4.1 – Дополнительное заграждение из колючей проволоки.....	71
Рисунок А.4.2 – Дополнительное заграждение в виде спирали или плоского заграждения из колючей ленты	72
Рисунок А.4.3 – Дополнительное заграждение из сетки типа ССЦП	73
Рисунок А.5 – Оборудование выступающих опор заграждений	74
Рисунок А.6 – Оборудование ворот (калитки).....	75
Рисунок А.6.1 – Организация отдельной зоны охраны ворот.....	75
Рисунок А.6.2 – Включение ворот и участка заграждения в единую зону охраны.....	76
Рисунок А.6.3 – Варианты монтажа гибких соединений кабеля между створкой ворот и полотном заграждения	77
Рисунок А.7 – Схема электрическая подключения	78
Рисунок А.8 – Схема электрическая общая.....	79
Рисунок А.9 - Монтаж кабелей в муфте переходной	80
Рисунок А.10 - Монтаж кабелей в муфте соединительной	83
Рисунок А.11 - Монтаж кабелей в устройстве оконечном	86
Рисунок А.12 – Положение переходной муфты и устройства оконечного при установке на заграждении	89
Рисунок А.12.1 – Пример установки муфты переходной	89
Рисунок А.12.2 – Пример установки устройства оконечного	89
Рисунок А.13 – Органы управления и регулировки извещателя	90

Перечень принятых сокращений

АКЛ	– армированная колючая лента;
БИБ	– барьер искробезопасности;
БОС	– блок обработки сигналов;
ВВФ	– внешние воздействующие факторы;
ЗИП	– запасные части, инструмент и принадлежности;
ИП	– источник питания;
МП	– муфта переходная;
ПКП	– приемно-контрольный пульт;
ППКОП	– прибор приемно-контрольный охранно-пожарный;
РЭ	– руководство по эксплуатации;
УДК	– устройство дистанционного контроля;
УО	– устройство оконечное;
ЧЭ	– чувствительный элемент.

Настоящее руководство по эксплуатации (РЭ) распространяется на извещатель охранный периметровый трибоэлектрический «Гюрза-035ПЗВ» и его модификацию - извещатель охранный периметровый трибоэлектрический «Гюрза-035ПЗВ» исполнение 1 (далее – извещатель).

РЭ предназначено для осуществления правильного монтажа, использования, технического обслуживания, хранения и транспортирования извещателя и содержит информацию о назначении и составе изделия, технических характеристиках (свойствах), описание его устройства, условия хранения и транспортирования, а также рекомендации по его монтажу и эксплуатации.

Монтаж, эксплуатацию, техническое обслуживание извещателя должен проводить электромонтажник с квалификацией не ниже третьего разряда, изучивший настоящее руководство по эксплуатации.

Сведения, касающиеся срока службы, гарантий изготовителя, сведения о сертификации, приемке, о цене и об условиях приобретения изложены в паспорте на изделие.

1 Описание и работа

1.1 Назначение изделия

1.1.1 Извещатель предназначен для оборудования периметровых заграждений, расположенных во взрывоопасных зонах, с целью формирования тревожного извещения о локальной деформации заграждения и закрепленного на нем чувствительного элемента при несанкционированном проникновении «нарушителя» методом перелаза через заграждение без применения технических средств и методами нарушения целостности заграждения, чувствительного элемента и элементов его крепления.

Извещатель имеет искробезопасные электрические цепи уровня ic, подгруппа IIВ, температурный класс Т6, уровень взрывозащиты оборудования Gc по ГОСТ 31610.0, ГОСТ 31610.11 по всем входным и выходным портам, имеет маркировку $\text{Ex} \ll 2\text{Ex ic IIВ Т6 Gc X} \gg$, альтернативная маркировка $\text{Ex} \ll 2\text{Ex ic IIВ Т6 X} \gg$.

Искробезопасность извещателя «Гюрза-035ПЗВ» достигается за счет ограничения напряжения и тока в цепях портов до искробезопасных значений.

1.1.2 Извещатель должен применяться:

- совместно с прибором приемно-контрольным охранно-пожарным ППКОП 0149-1-1 «Яхонт-1И», имеющим вид взрывозащиты «Искробезопасная электрическая цепь», или аналогом;

- совместно с источником питания, имеющим гальваническое разделение входных и выходных цепей, с выходным напряжением $12\pm 0,6$ В (например: бесперебойным источником постоянного тока ОПС «РИП-12» или аналогом);

- совместно с барьером искробезопасности пассивным «БИБ-04-12», имеющим вид взрывозащиты «Искробезопасная электрическая цепь», или аналогом.

Извещатель предназначен для использования на территории государств-членов Евразийского экономического союза (ЕАЭС).

Для стран, не являющихся членами ЕАЭС, предприятие-изготовитель выпускает извещатель экспортного исполнения.

1.1.3 Габаритные размеры, не более:

- блок обработки сигналов (БОС)
(рисунок А.1 приложение А) - 140x128x41 мм;
- муфта переходная (комплект в сборе)
(рисунок А.9.6 приложение А) - 150x28x28 мм;
- муфта соединительная (комплект в сборе)
(рисунок А.10.5 приложение А) - 160x28x28 мм;
- устройство оконечное УО-001(комплект в сборе)
(рисунок А.11.6 приложение А) - 125x28x28 мм.

1.1.4 Масса, не более:

- блок обработки сигналов (БОС) - 0,5 кг;
- муфта переходная (комплект в сборе) - 0,1 кг;
- муфта соединительная (комплект в сборе) - 0,1 кг;
- устройство оконечное УО-001 (комплект в сборе) - 0,1 кг.

1.1.5 Условия эксплуатации

1.1.5.1 Извещатель рассчитан на непрерывную круглосуточную работу, выполняет свои функции и сохраняет характеристики в пределах установленных норм, а также не выдает ложных сигналов «Тревоги» во время и после воздействия внешних воздействующих факторов (ВВФ), приведенных в таблице 1.1.

Таблица 1.1 – Виды и характеристики ВВФ

Вид ВВФ	Характеристика ВВФ	Значение характеристики
1	2	3
Повышенная температура среды	Повышенная рабочая температура, °С	+50
Пониженная температура среды	Пониженная рабочая температура, °С	минус 60
Повышенная влажность	Относительная влажность при температуре +40 °С, %	100
Дождь	Интенсивность осадков, мм/ч	300
Иней и гололед	Толщина, мм (при скорости ветра, м/с)	5 (10)
Снежный покров	Высота, м	1,5
Соляной (морской) туман	IV тип атмосферы (приморско-промышленная атмосфера по ГОСТ 15150)	
Динамическая пыль (песок)	Скорость циркуляции частиц, м/с	10
	Плотность потока пыли (песка), кг/м ² /с	6
Ветер	Среднее значение скорости ветра, м/с	20
	Максимальное значение скорости ветра, м/с	30
Грунт	Предельный уклон поверхности грунта, град	определяется устойчивостью заграждения
Травяной покров	Высота (не более), м	1,0
Паводковые воды	Глубина, м	0,3

Продолжение таблицы 1.1

1	2	3
Движение одного человека, движение группы людей (от трех до пяти человек) и крупных животных, не задевая заграждения	Расстояние от зоны обнаружения, м	0,5
Движение колесных, гусеничных и электрифицированных транспортных средств	Расстояние от зоны обнаружения, м	1,5
Движения грузового и пассажирского железнодорожного транспорта	Расстояние от зоны обнаружения, м	4
Пролет самолетов и вертолетов	Высота над зоной обнаружения, м	100
Работа промышленных и строительных механизмов (электросварочных агрегатов, электродвигателей и т.п.)	Расстояние от зоны обнаружения, м	15
Линии электропередачи (до 500 кВ)	Расстояние от зоны обнаружения, м	5
Воздействие электромагнитных полей радиолокационных станций	Не регламентируется (при установке БОС в металлический шкаф сигнализации)	
Воздействие сверхкоротких импульсов электромагнитного поля	Не регламентируется (при установке БОС в металлический шкаф сигнализации)	
Воздействие импульсного нейтронного потока	Не регламентируется	
Воздействие птиц и мелких животных на элементы заграждения: птицы (посадка на заграждение) собаки (проникновение через специально оборудованный проход в заграждении – 150x150 мм)	Вес, кг (количество)	0,5 (5)
	Вес, кг	до 10

1.2 Технические характеристики

1.2.1 Максимальная длина зоны охраны извещателя зависит от типа и конструкции ограждения и способа его оборудования чувствительным элементом и находится в пределах от 120 до 500 м при длине чувствительного элемента 500 м (таблица 1.2).

Таблица 1.2 – Тип ограждения и максимальная длина зоны охраны

Тип ограждения	Способ установки ЧЭ	Длина зоны охраны	Рисунок настоящего РЭ
1	2	3	4
Основное ограждение			
Сетка типа ССЦП (высота Н=2,5 м) Плоская спираль АКЛ (высота Н=2,7 м) Решетка (высота Н=2,5 м)	В три линии	160 м	А.2.1 А.2.7 А.3.1
Ограждение из сварных решетчатых 3-D панелей (высота Н=2 м, без заглибления нижней части полотна в грунт)	В две линии	210 м	А.2.2
Сетка «Рабица» без каркаса (высота Н=1,8 м)	В две линии	210 м	А.2.4
Сетка «Рабица» в рамочной конструкции из уголка (высота Н=2,5 м)	В четыре линии	120 м	А.2.5
Колочая проволока (высота Н=2,5 м)	Синусоидой	130 м	А.2.6
Инженерное ограждение из плоской спирали типа ПЗ, ПББ	В две линии	230 м	А.2.8
Дополнительное ограждение (козырек)			
Колочая проволока (высотой Н=80-90 см)	Синусоидой	270 м	А.4.1
Спираль АКЛ (диаметром 40-95 см)	В одну линию	500 м	А.4.2
Сетка типа ССЦП (высотой Н=80-90 см)	В одну линию	500 м	А.4.3
Основное ограждение с дополнительным ограждением (козырьком)			
Ограждение из сварных решетчатых 3-D панелей (высота Н=2,7 м, с заглиблением нижней части полотна в грунт), с козырьком из спирали АКЛ	Основное ограждение – в три линии, козырек - в одну линию	160 м 500 м	А.2.3

1.2.2 Извещатель позволяет обеспечить зону обнаружения с любым количеством поворотов линии ограждения на любые углы.

1.2.3 Извещатель по типу выходного информационного сигнала - релейный, по способу передачи информационного сигнала - проводной.

1.2.4 Извещатель переходит в режим «Тревога» при уменьшении питающего напряжения ниже 5 В.

1.2.5 Длительность тревожного извещения составляет не менее 2 с.

1.2.6 Электропитание извещателя осуществляется от бесперебойного источника постоянного тока ОПС «РИП-12» напряжением $12\pm 0,6$ В или аналога, с гальванической развязкой низкого и высокого напряжения.

1.2.7 Ток, потребляемый извещателем от источника постоянного тока при выключенном настроечном светодиоде, не более 1,5 мА.

1.2.8 Ток, потребляемый извещателем от источника постоянного тока при включенном настроечном светодиоде (в режиме «Тревога»), не более 3,5 мА.

1.2.9 Извещатель сохраняет работоспособность при токе нагрузки в выходной цепи, не превышающем 30 мА, и напряжении не более 60 В.

1.2.10 Извещатель обеспечивает возможность дистанционного контроля работоспособности - переходит в режим «Тревога» при подаче на вход дистанционного контроля импульса с амплитудой от 8 до 13 В и длительностью более 200 мс.

1.2.11 Извещатель обеспечивает постоянный контроль целостности чувствительного элемента и линии его подключения – переходит в режим «Неисправность» при обрыве или коротком замыкании цепи чувствительного элемента.

1.2.12 Извещатель обеспечивает возможность применения функции накопления сигнала – формирования тревожного извещения после серии сигналов, поступающих с ЧЭ.

1.2.13 Извещатель имеет встроенную схему защиты от экстремальных токов и напряжений по всем входным и выходным портам БОС.

1.2.14 Извещатель соответствует требованиям электромагнитной совместимости для технических средств охранной сигнализации по ГОСТ Р 50009:

– устойчив к воздействию микросекундных импульсных помех большой энергии (УК 1) 4 степени жесткости по входным портам электропитания постоянного тока и по цепи чувствительного элемента (импульсы напряжением 2 кВ по ГОСТ Р 51317.4.5);

– устойчив к воздействию наносекундных импульсных помех (УК 2) 4 степени жесткости по входным портам электропитания постоянного тока и по цепи чувствительного элемента (импульс напряжением 2 кВ по ГОСТ 30804.4.4);

– устойчив к радиочастотному электромагнитному полю (УИ 1) 4 степени жесткости (напряженность электромагнитного поля 10 В/м в диапазоне частот от 80 до 1000 МГц по ГОСТ 30804.4.3);

– устойчив к электростатическим разрядам (УЭ 1) 4 степени жесткости (воздушный разряд напряжением 15 кВ и контактный разряд напряжением 8 кВ по ГОСТ 30804.4.2);

– не создает кондуктивных индустриальных радиопомех по портам электропитания постоянного тока (ЭК 1), превышающих нормы для технических средств, применяемых в жилых, коммерческих зонах и производственных зонах с малым энергопотреблением;

– не создает излучаемых индустриальных радиопомех (ЭИ 1), превышающих нормы для технических средств, применяемых в жилых, коммерческих зонах и производственных зонах с малым энергопотреблением.

1.2.15 Параметры искробезопасных электрических цепей (по ГОСТ 31610.11) отражены в таблице 1.3.

Таблица 1.3 – Параметры искробезопасности электрических цепей

Наименование порта	Наименование параметра	Значение параметра	Примечание
1	2	3	4
ВХОД	Сi	0,15 мкФ	При длине чувствительного элемента ≤ 500 м
	Li	0,6 мГн	При длине чувствительного элемента ≤ 500 м
ВХОД «ДК»	Ui	14,5 В	От барьера искробезопасности пассивного «БИБ-04-12»
	Ii	140 мА	
	Сi	0,012 мкФ	При длине кабеля ≤ 200 м
	Li	0,8 мГн	При длине кабеля ≤ 200 м
«ПИТ»	Ui	14,5 В	От барьера искробезопасности пассивного «БИБ-04-12»
	Ii	1,5 мА, 3,5 мА	Ток потребления стабилизирован
	Сi	0,012 мкФ	При длине кабеля питания ≤ 200 м
	Li	0,8 мГн	При длине кабеля питания ≤ 200 м
ВЫХОД	Ui	11,5±0,7 В	От прибора приемно-контрольного охранно-пожарного «Яхонт-1И»
	Ii	20 мА	
	Сi	0,012 мкФ	При длине кабеля ≤ 200 м
	Li	1,2 мГн	При длине кабеля ≤ 200 м

1.2.16 Конструкция извещателя обеспечивает степень защиты оболочки IP55 по ГОСТ 14254.

1.2.17 Извещатель обеспечивает вероятность обнаружения несанкционированных действий 0,98 при доверительной вероятности 0,9.

1.2.18 Нарботка извещателя на ложную тревогу составляет не менее 100 суток с доверительной вероятностью 0,9.

1.2.19 Значение средней наработки извещателя на отказ составляет не менее 60000 часов (с доверительной вероятностью 0,9).

1.2.20 Тип применяемого чувствительного элемента - кабель ТППШнг(С) 5х2х0,4 SKICHEL, обладающий трибоэлектрическими свойствами и предназначенный для применения во взрывоопасных зонах.

1.2.21 Минимальная длина подключаемого чувствительного элемента (трибокабеля) - 1,2 м.

1.2.22 Максимальная длина подключаемого трибокабеля - 500 м.

1.3 Обеспечение искробезопасности

1.3.1 Извещатель соответствует виду взрывозащиты «Искробезопасная электрическая цепь» уровня ic, подгруппа IIВ, температурный класс Тб, уровень взрывозащиты оборудования Gc по ГОСТ 31610.0, ГОСТ 31610.11.

Искробезопасность извещателя достигается за счет ограничения напряжения и тока в цепях портов до искробезопасных значений, а также применения специальных кабелей.

1.3.2 Искробезопасность цепи порта ВХОД (IN) (рисунок А.13, приложение А) обеспечивается применением стабилитрона ($U_{пр} = 40 В$) и диодной сборки, ограничивающей напряжение на входе до 0,7 В при входном сопротивлении 20 кОм и внутреннем сопротивлении источника сигнала (ЧЭ) 4,3 МОм. Физический принцип действия источника сигнала (трибоэлектрический ЧЭ) определяет искробезопасную величину входного тока.

Искробезопасность обеспечивается при соблюдении ограничений: предельная длина ЧЭ – 500 м; при этом его индуктивность L не более 0,6 мГн, распределенная емкость C не более 0,15 мкФ.

Эквивалентная индуктивность цепи порта ВХОД составляет 330 мкГн, емкость – 0,3 мкФ.

1.3.3 Искробезопасность цепи порта ВХОД ДК (RC) обеспечивается применением стабилитрона ($U_{пр} = 40 \text{ В}$) и диода, ограничивающего напряжение на входе до $0,7 \text{ В}$. Входное сопротивление цепи порта ВХОД ДК определяется делителем (два плеча по 1 МОм).

Дополнительно в цепи порта ВХОД ДК применяется барьер искробезопасности пассивный «БИБ-04-12», имеющий вид взрывозащиты «Искробезопасная электрическая цепь», (или аналог) с характеристиками:

R - проходное сопротивление (не более) - 150 Ом ;

U_m – максимальное напряжение, которое может быть приложено к искроопасному входу барьера без нарушения искробезопасности – 250 В ;

U_o – максимальное выходное напряжение, которое может появиться на выходе барьера в случае приложения на входе U_m – $13,7 \text{ В}$;

I_o – максимальный выходной ток в искробезопасной цепи – 135 мА ;

C_o – максимальное значение емкости подключаемых внешних устройств (включая линию передачи) $2,5 \text{ мкФ}$;

L_o – максимальные значения индуктивности подключаемых внешних устройств (включая линию передачи) $5,8 \text{ мГн}$.

Искробезопасность обеспечивается при соблюдении ограничений: предельная длина кабельной линии ДК - 200 м , при этом $L_{каб.}$ не более $0,8 \text{ мГн}$, $C_{каб.}$ не более $0,012 \text{ мкФ}$.

Эквивалентная индуктивность цепи порта ВХОД ДК составляет 330 мкГн , емкость – $0,6 \text{ мкФ}$.

1.3.4 Искробезопасность цепи ПИТ ($P_{wr} 8-35 \text{ В}$) обеспечивается применением стабилитрона ($U_{пр} = 40 \text{ В}$) и стабилизацией тока потребления, составляющего $1,5 \text{ мА}$. Входное сопротивление цепи ПИТ R_n является функцией от эдс источника и составляет $R_n = 24 \text{ кОм}$ при $E_{max} = 35 \text{ В}$, $R_n = 5 \text{ кОм}$ при $E_{min} = 8 \text{ В}$.

Дополнительно в цепи ПИТ применяется барьер искробезопасности пассивный «БИБ-04-12», имеющий вид взрывозащиты «Искробезопасная электрическая цепь», или аналог.

Искробезопасность обеспечивается при соблюдении ограничений: предельная длина кабельной линии питания 200 м, при этом $L_{\text{каб.}}$ не более 1,2 мГн, $S_{\text{каб.}}$ не более 0,012 мкФ.

Эквивалентная индуктивность цепи ПИТ составляет 440 мкГн, емкость – 0,6 мкФ.

1.3.5 Обеспечение искробезопасности цепи ВЫХОД (Out) (рисунок А.7, приложение А). Источником входного сигнала является прибор приемно-контрольный охранно-пожарный ППКОП 0149-1-1 «Яхонт-1И», имеющий вид взрывозащиты «Искробезопасная электрическая цепь», или аналог. Напряжение в цепи ВЫХОД обеспечивается в пределах $(11,5 \pm 0,7)$ В. Ограничение тока обеспечивается на уровне 20 мА. В цепь последовательно включен оконечный резистор $R_{\text{ок}}=5,6$ кОм.

Дополнительно ограничение напряжения по цепи ВЫХОД обеспечивается применением стабилитрона ($U_{\text{пр}} = 80$ В). Входное сопротивление цепи ВЫХОД составляет $R_{\text{н}}=10$ Ом.

Дополнительно для ограничения напряжения и тока в цепи ВЫХОД, в качестве дублирующего устройства искрозащиты, может устанавливаться барьер искробезопасности пассивный «БИБ-04-12», имеющий вид взрывозащиты «Искробезопасная электрическая цепь», или аналог.

Искробезопасность обеспечивается при соблюдении ограничений: предельная длина кабельной линии цепи ВЫХОД 200 м, при этом $L_{\text{каб.}}$ не более 1,2 мГн, $S_{\text{каб.}}$ не более 0,012 мкФ.

Эквивалентная индуктивность цепи ВЫХОД составляет 200 мкГн.

1.4 Состав изделия

1.4.1 Извещатель состоит из блока обработки сигналов, чувствительного элемента, муфты переходной, устройства оконечного и соединительного кабеля.

1.4.2 В стандартный комплект поставки извещателя входят:

- блок обработки сигналов (БОС) – 1 шт.;
- муфта переходная – 1 компл.;

- | | |
|-------------------------------|-------------|
| - устройство оконечное УО-001 | – 1 компл.; |
| - паспорт | – 1 экз.; |
| - руководство по эксплуатации | – 1 экз. |

ВНИМАНИЕ! ЗАМЕНА КАБЕЛЯ ТППШнг(С) 5х2х0,4 SKICHEL НА ДРУГИЕ ЧУВСТВИТЕЛЬНЫЕ ЭЛЕМЕНТЫ НЕ ДОПУСКАЕТСЯ.

1.4.3 Чувствительный элемент - кабель ТППШнг(С), муфта соединительная, кабель соединительный РК 50-3-210 или РК 50-3-211 или РК 50-20-27 или РК 50-2-27С, проволока вязальная и комплекты монтажных частей поставляются отдельно.

1.4.4 По требованию заказчика в комплект поставки могут быть дополнительно включены переходные муфты, соединительные муфты, соединительный кабель РК 50-3-210 или РК 50-3-211 или РК 50-20-27 или РК 50-2-27С. Количество муфт и кабеля РК 50-3-210 или РК 50-3-211 или РК 50-2-27 или РК 50-2-27С, состав ЗИП оговаривается при заказе.

1.5 Устройство и принцип действия

1.5.1 Принцип действия

Принцип действия извещателя основан на регистрации блоком обработки сигналов извещателя электрических сигналов, возникающих в чувствительном элементе и его узлах напряжения (местах жесткого крепления чувствительного элемента к ограждению), при механическом воздействии на элементы ограждения.

В блоке обработки сигналов происходит фильтрация, обработка и усиление сигналов. В случае превышения порогового значения сигналом, прошедшим обработку, происходит формирование тревожного извещения в виде размыкания контактов выходного оптореле.

1.5.2 Устройство и работа составных частей извещателя

1.5.2.1 Блок обработки сигналов (БОС)

БОС предназначен для обработки сигналов, полученных от чувствительного элемента, и формирования тревожного извещения.

БОС конструктивно выполнен в металлическом корпусе. Внутри корпуса размещена электронная плата, на которой установлены входной модуль, электрорадиоэлементы устройства обработки сигналов, элементы схемы защиты от экстремальных токов и напряжений, клеммы для подключения внешних цепей, элементы управления и регулировки извещателя.

На корпусе БОС предусмотрены элементы крепления для его установки, кабельные вводы и клемма заземления.

1.5.2.2 Чувствительный элемент (ЧЭ)

Чувствительный элемент, смонтированный на заграждении, предназначен для формирования электрического сигнала при совершении несанкционированных механических воздействий на заграждение.

В качестве чувствительного элемента следует использовать только трибоэлектрический кабель ТППШнг(С) 5x2x0,4 SKICHEL, обладающий трибоэлектрическими свойствами и предназначенный для применения во взрывоопасных зонах.

Длина чувствительного элемента зависит от длины оборудуемой зоны, высоты заграждения, количества опор заграждения, выбранного варианта оборудования заграждения.

1.5.2.3 Муфта переходная и муфта соединительная

Муфта переходная предназначена для электрического соединения чувствительного элемента с линией подключения к блоку обработки сигналов (кабель РК 50-3-210 или РК 50-3-211 или РК 50-20-27 или РК 50-2-27С), а также для экранирования и герметизации места соединения.

Муфта соединительная предназначена для соединения (при необходимости) двух отдельных отрезков чувствительного элемента друг с другом, а также для экранирования и герметизации места соединения.

Конструкция и сборка муфт в соответствии с пп. 2.3.7, 2.3.8.

Муфты укомплектованы стяжками нейлоновыми, позволяющими закрепить их на заграждении.

1.5.2.4 Устройство оконечное

Устройство оконечное предназначено для обеспечения постоянного контроля целостности чувствительного элемента и линии подключения его к БОС, а также для экранирования и герметизации конца чувствительного элемента.

Конструкция и сборка устройства оконечного в соответствии с п. 2.3.9.

1.5.2.5 Соединительный кабель

Соединительный кабель предназначен для подключения чувствительного элемента к БОС. В качестве соединительного кабеля следует применять коаксиальный кабель РК 50-3-210 или РК 50-3-211 или РК 50-20-27 или РК 50-2-27С.

1.5.3 Режимы работы извещателя

1.5.3.1 Информативность извещателя обеспечивает три состояния выходной цепи:

- режим «Охрана» - сопротивление выходной цепи не более 30 Ом;
- режим «Тревога» - сопротивление выходной цепи не менее 20 МОм;
- режим «Неисправность» - сопротивление выходной цепи периодически изменяется от значений не более 30 Ом до значений не менее 20 МОм.

1.5.3.2 Извещатель переходит в режим «Тревога» при уменьшении питающего напряжения ниже 5 В.

1.5.3.3 Извещатель обеспечивает возможность дистанционного контроля работоспособности - переходит в режим «Тревога» при подаче на вход дистанционного контроля импульса с амплитудой от 8 до 13 В и длительностью более 200 мс.

1.6 Маркировка и пломбирование

1.6.1 На крышке БОС извещателя нанесен товарный знак предприятия-изготовителя, наименование извещателя, маркировка Ех«2Ех ic ПВ Т6 Gc X», номер сертификата, а также табличка с надписью для обозначения подключаемых внешних цепей в соответствии с таблицей 1.4.

Таблица 1.4

ВХОД «ДК» (RC)	ВХОД (In)	«ПИТ» (Pwr 8-35 V)	ВЫХОД (Out)
ИСКРО- БЕЗОПАСНАЯ ЦЕПЬ	ИСКРО- БЕЗОПАСНАЯ ЦЕПЬ	ИСКРО- БЕЗОПАСНАЯ ЦЕПЬ	ИСКРО- БЕЗОПАСНАЯ ЦЕПЬ
14,5 В		14,5 В	11,5±0,7 В
140 мА		3,5 мА	20 мА
$C < 0,012$ мкФ	$C < 0,15$ мкФ	$C < 0,012$ мкФ	$C < 0,012$ мкФ
$L < 0,8$ мГн	$L < 0,6$ мГн	$L < 0,8$ мГн	1,2 мГн

1.6.2 На печатной плате около клеммных колодок нанесены обозначения подключаемых цепей: RC, In, Pwr 8-35 V, Out.

1.6.3 На корпусе БОС нанесена наклейка которая содержит, товарный знак предприятия – изготовителя, наименование извещателя, единый знак обращения продукции на рынке государств - членов Таможенного союза, наименование страны изготовителя, штрих-код и цифровой код, включающий: год и месяц изготовления (4 знака), обозначение типа изделия (1 знак), климатическое исполнение (1 знак), заводской номер (6 знаков), последнюю литеру изменения (1 знак), код приемки (1 знак).

1.6.4 Пломбирование БОС извещателя производится наклейкой этикетки разрушаемой из полиэстера (внутри корпуса) и мастикой битумной или пластилином скульптурным на крышке корпуса.

1.7 Упаковка

1.7.1 Блок обработки сигналов помещается в отдельный пакет из двухслойной воздушно-пузырчатой пленки.

1.7.2 Составные элементы комплекта извещателя (муфта переходная, муфта соединительная, устройство оконечное) помещаются в отдельные пакеты из полиэтиленовой пленки с застежкой.

1.7.3 Составные элементы комплекта извещателя БОС (муфта переходная, муфта соединительная, устройство оконечное) и документация на извещатель укладываются в потребительскую тару – коробку из трехслойного гофрированного картона.

1.7.4 Внутри каждой коробки при упаковке помещается упаковочный лист, а снаружи наклеивается этикетка, выполненная согласно конструкторской документации.

1.7.5 Упаковка чувствительного элемента производится по согласованию с потребителем.

1.7.6 По требованию потребителя извещатели упаковываются в транспортную тару.

1.7.7 В транспортную тару укладывается упаковочный лист, содержащий следующие данные: обозначение извещателя, количество комплектов извещателей, штамп упаковщика и дату упаковывания, отметку о приемке ОТК.

1.7.8 Упаковка извещателей должна обеспечивать их сохранность на весь период транспортирования, а также их хранение в течение установленного срока.

1.7.9 Пломбирование извещателя (транспортной тары) производится после приемки ОТК (и приемки заказчика при поставке изделий с приемкой 5).

2 использование по назначению

2.1 Специальные условия применения

2.1.1 Извещатель должен применяться:

- совместно с прибором приемно-контрольным охранно-пожарным ППКОП 0149-1-1 «Яхонт-1И», имеющим вид взрывозащиты «Искробезопасная электрическая цепь», или аналогом;

- совместно с источником питания, имеющим гальваническое разделение входных и выходных цепей, с выходным напряжением $(12\pm 0,6)$ В – бесперебойным источником постоянного тока ОПС «РИП-12» или аналогом;

- совместно с барьером искробезопасности пассивным «БИБ-04-12», имеющим вид взрывозащиты «Искробезопасная электрическая цепь», или аналогом.

2.2 Применение извещателя

2.2.1 Общие требования

2.2.1.1 Для обеспечения необходимой обнаружительной способности (регистрации заданных несанкционированных действий), высокой помехозащищенности (практически полного отсутствия ложных срабатываний) и заданных требований устойчивости к саботажным действиям

НЕОБХОДИМО ОБЕСПЕЧИТЬ:

- качество монтажа заграждения - устойчивость опор (предпочтительно бетонирование), равномерность и величину усилия натяжения гибких заграждений;

- устойчивость заграждения к воздействию ветровых нагрузок (воздействие ветра не должно приводить к покачиванию элементов заграждения с частотой около 1 Гц);

- соответствие схемы прокладки и крепления трибокабеля конструкции заграждения;

- качество монтажа трибокабеля и его герметичность;

- установку требуемой чувствительности БОС;

- однородность ограждения в пределах зоны охраны: ограждение на всем протяжении в пределах каждой зоны охраны должно иметь одинаковую конструкцию и должно быть выполнено из одинаковых материалов, т.к. при воздействиях на различные участки неоднородного ограждения извещатель будет формировать сигналы различных уровней.

При необходимости оборудования одним извещателем участков ограждений различных конструкций, а также в других случаях, требующих технической поддержки, следует обратиться к разработчику извещателя на предприятие-изготовитель.

2.2.1.2 Технические характеристики изделия, несоблюдение которых может привести к выходу извещателя из строя, приведены в таблице 2.1.

Таблица 2.1

Наименование характеристики	Значение
1 Питающее напряжение	не более 35 В
2 Нагрузка по выходной цепи	не более 30 мА
3 Сигнал по цепи дистанционного контроля	не более 35 В

2.2.2 Варианты оборудования ограждений периметра

2.2.2.1 Извещатель позволяет осуществлять следующие варианты оборудования охраняемых ограждений периметра:

- оборудование гибких ограждений, выполненных из спиралей армированной колючей ленты (АКЛ), сетки ССЦП, сетки «Рабицы», из сварных решетчатых 3-D панелей, колючей проволоки и т.п. (рисунок А.2, приложение А);

- оборудование жестких ограждений, выполненных из металлических конструкций (сварные и кованые решетки) (рисунок А.3, приложение А);

- дополнительные гибкие ограждения (козырьки) (рисунок А.4, приложение А);

- оборудование ворот, калиток и т.п. (рисунок А.6, приложение А).

2.2.3 Оборудование гибких заграждений (рисунок А.2, приложение А)

На гибких заграждениях сигнал «Тревога» формируется вследствие локальной деформации заграждения и закрепленного на нем чувствительного элемента при несанкционированном проникновении методом перелаза через гибкое заграждение без применения технических средств и методом нарушения целостности заграждения, чувствительного элемента и элементов крепления ЧЭ, создающих узлы напряжения.

Для обеспечения необходимого усилия натяжения проволок и сеток рекомендуется использовать ручную лебедку. Для обеспечения достаточной помехозащищенности необходимо принять меры для максимального ограничения подвижности гибкого заграждения от воздействия ветровых нагрузок.

Чувствительный элемент следует монтировать непосредственно на гибких элементах заграждения, а при наличии опор, позволяющих «нарушителю» преодолеть заграждение не касаясь гибких элементов заграждения, чувствительный элемент следует монтировать и на опорах.

Крепление чувствительного элемента следует осуществлять вязальной стальной оцинкованной термически обработанной проволокой диаметром 1,4-1,6 мм. Скрутку проволоки следует выполнять до начала видимой деформации оболочки кабеля, при этом в местах скрутки образуются точки с повышенным уровнем трибоэффекта – «узлы напряжений».

2.2.4 Оборудование заграждений из сварной проволочной сетки типа ССЦП (рисунок А.2.1, приложение А)

К заграждению из проволочной сетки типа «ССЦП» предъявляются следующие требования:

- диаметр проволоки сетчатого полотна - не менее 2,5 мм;
- сетка должна быть равномерно натянута между опорами заграждения в горизонтальной плоскости с усилием не менее 100 кг. Данное требование к усилию натяжения является рекомендуемым, максимально возможную устойчивость к воздействию ветровых помех извещатель обеспечивает при указанном усилии.

Сигнализационные ограждения типа «ИЗ-ССЦП» имеют конструкцию, позволяющую выполнить натяжение отдельно каждой горизонтальной нити сетки «ССЦП», что создает условия для оптимальной работы извещателя.

Крепление чувствительного элемента следует осуществлять к горизонтальным нитям сетки вязальной стальной оцинкованной термически обработанной проволокой диаметром 1,4-1,6 мм с образованием «узлов напряжений». Вариант расположения чувствительного элемента на ограждениях из «ССЦП» в соответствии с рисунком А.2.1 приложение А.

2.2.5 Оборудование ограждений из сварных панелей (рисунки А.2.2, А.2.3, приложение А)

Расположение чувствительного элемента на ограждениях из сварных решетчатых 3-D панелей без заглабления нижней части полотна в грунт или с заглаблением нижней части полотна в грунт в соответствии с рисунками А.2.2, А.2.3, приложение А.

Крепление панелей к опорам и между собой должно быть жестким, без люфтов.

2.2.6 Оборудование ограждений из проволочной сетки типа «Рабица» (рисунки А.2.4, А.2.5, приложение А)

К ограждению из проволочной сетки типа «Рабица» предъявляются следующие требования:

- диаметр проволоки сетчатого полотна от 2 до 2,5 мм;
- сетка должна быть равномерно натянута между опорами ограждения в горизонтальной плоскости с усилием не менее 100 кг и закреплена на верхнем и нижнем тросах (рисунок А.2.4, приложение А). Натяжение сетки рекомендуется производить с усилием, обеспечивающим видимую деформацию квадратной ячейки сетки в ромбовидную. Данное требование к усилию натяжения является рекомендуемым, оно позволяет обеспечить максимально возможную устойчивость к воздействию ветровых помех

и максимально возможную обнаружительную способность преодоления заграждения методом разрезания сетчатого полотна;

- при использовании рамочной конструкции сетка должна быть равномерно натянута и закреплена на всех сторонах рамочной конструкции. Кроме того, рекомендуется закрепить сетку к тросу, натянутому в средней части заграждения с усилием не менее 100 кг;

- чувствительный элемент прокладывают по сетчатому полотну и дополнительно по верхнему торцу заграждения (по уголку рамочной конструкции и по опорам) (рисунок А.2.5, приложение А).

Если на ранее установленном заграждении имеется провисание сетки, ее необходимо закрепить к горизонтальным линиям троса или проволоки, натянутым с усилием не менее 100 кг. Для таких целей рекомендуется использовать комплект для укрепления сетчатых заграждений «КУСЗ-25».

Крепление чувствительного элемента к сетке следует осуществлять вязальной стальной оцинкованной термически обработанной проволокой диаметром 1,4-1,6 мм с образованием «узлов напряжений».

2.2.7 Оборудование заграждений из колючей проволоки (рисунок А.2.6, приложение А)

Заграждение из колючей проволоки представляет собой несколько горизонтальных линий колючей проволоки, натянутых между жесткими опорами. Расстояния между линиями колючей проволоки – не более 15 см. По диагоналям должна быть натянута колючая проволока, скрепленная с каждой горизонтальной линией проволоки. Все линии колючей проволоки должны быть жестко закреплены к каждой опоре заграждения.

К заграждению из колючей проволоки предъявляются следующие требования: колючая проволока должна быть натянута по горизонтали с усилием не менее 100 кг. Данное требование к усилию натяжения является рекомендуемым - максимально возможную устойчивость к воздействию ветровых помех извещатель обеспечивает при указанном усилии.

Чувствительный элемент следует прокладывать в соответствии с рисунком А.2.6, приложение А, с креплением к каждой линии колючей проволоки в местах пересечения.

Крепление чувствительного элемента следует осуществлять вязальной стальной оцинкованной термически обработанной проволокой диаметром 1,4-1,6 мм с образованием «узлов напряжений».

2.2.8 Оборудование заграждений из плоской спирали АКЛ (рисунок А.2.7, приложение А)

К заграждению из плоской спирали АКЛ предъявляются следующие требования:

- витки спирали армированной колючей ленты должны жестко крепиться с трех сторон к тросам, натянутым между опорами заграждения с усилием не менее 100 кг. Данное требование к усилию натяжения является рекомендуемым, максимально возможную устойчивость к воздействию ветровых помех извещатель обеспечивает при указанном усилии;

- при монтаже плоская спираль АКЛ не должна быть растянута больше предельной длины, указанной заводом-изготовителем плоской спирали АКЛ.

Монтаж чувствительного элемента осуществлять с тыловой стороны спирали, не имеющей режущих элементов. Крепление чувствительного элемента следует осуществлять к каждому витку в каждой точке пересечения чувствительного элемента и спирали АКЛ в соответствии с рисунком А.2.7, приложение А.

Крепление чувствительного элемента к виткам АКЛ следует осуществлять вязальной стальной оцинкованной термически обработанной проволокой диаметром 1,4-1,6 мм с образованием «узлов напряжений».

2.2.9 Оборудование инженерного заграждения из плоской спирали типа ПЗ, ПББ (рисунок А.2.8, приложение А)

Необходимо обеспечить натяжение каждого отрезка троса между силовыми опорами заграждения с усилием не менее 100 кг.

Крепление чувствительного элемента осуществлять вязальной стальной термически обработанной оцинкованной проволокой диаметром 1,4-1,6 мм к каждому витку плоской спирали.

Монтаж инженерного ограждения из плоской спирали типа ПЗ («ИЗ-ПЗ 95/12») производить в соответствии с требованиями инструкции по монтажу ФРKM.425119.002 ИМ1.

2.2.10 Требования к дополнительным гибким ограждениям (козырькам)

2.2.10.1 К дополнительному ограждению (козырьку) из колючей проволоки (рисунок А.4.1, приложение А) предъявляются следующие требования:

- усилие натяжения колючей проволоки должно обеспечить деформацию чувствительного элемента при перекусе любой из нитей колючей проволоки и исключить покачивание чувствительного элемента с частотой, близкой к 1 Гц, под воздействием сильного ветра. Рекомендуемое усилие натяжения каждой нити – 70 кг;

- высота козырька – не менее 0,8 м;

- кронштейны козырька должны быть вертикальными или с отклонением от вертикали не более чем на 45°;

- прочие требования - в соответствии с п. 2.2.11;

- крепление чувствительного элемента следует осуществлять вязальной стальной оцинкованной термически обработанной проволокой диаметром 1,4-1,6 мм с образованием «узлов напряжений».

2.2.10.2 К дополнительному ограждению (козырьку) из спирали АКЛ (рисунок А.4.2, приложение А) предъявляются следующие требования:

- витки спирали армированной колючей ленты должны жестко крепиться с трех сторон к тросам, натянутым между опорами ограждения с усилием не менее 70 кг, данное требование к усилию натяжения является рекомендуемым, извещатель обеспечивает максимально возможную устойчивость к воздействию ветровых помех при достижении максимальной жесткости спирали;

- при монтаже спираль АКЛ не должна быть растянута больше предельной длины, указанной заводом-изготовителем АКЛ;

- крепление чувствительного элемента к виткам АКЛ следует осуществлять вязальной стальной оцинкованной термически обработанной проволокой диаметром 1,4-1,6 мм с образованием «узлов напряжений». В местах контакта чувствительного элемента с АКЛ режущие части спирали отогнуть от чувствительного элемента с помощью пассатижей во избежание повреждения оболочки кабеля.

Крепление чувствительного элемента следует осуществлять:

- для спирали АКЛ диаметром 95 см - к каждому витку;
- для спирали АКЛ диаметром 50 см - не реже, чем к каждому третьему витку.

2.2.10.3 К дополнительному ограждению (козырьку) из сетки «ССЦП» (рисунок А.4.3, приложение А) предъявляются следующие требования:

- диаметр проволоки сетчатого полотна - не менее 2,5 мм;
- усилие натяжения сетки должно исключить покачивание чувствительного элемента с частотой, близкой к 1 Гц, под воздействием сильного ветра, рекомендуемое усилие натяжения сетки – не менее 70 кг;
- ширина сетчатого полотна – не менее 0,8 м;
- кронштейны козырька должны быть вертикальными или с отклонением от вертикали не более чем на 45°;
- через каждые 25-30 м рекомендуется установка усиленных кронштейнов для обеспечения требуемого натяжения сетки;
- крепление чувствительного элемента следует осуществлять вязальной стальной оцинкованной термически обработанной проволокой диаметром 1,4-1,6 мм с образованием «узлов напряжений».

Сигнализационные козырьки типа «ИЗ-ССЦП» имеют конструкцию, позволяющую выполнить натяжение отдельно каждой горизонтальной нити сетки ССЦП, что создает условия для оптимальной работы извещателя.

Если конструкция заграждения предполагает наличие элементов существенно различной жесткости (например, заграждение из сварной решетки с козырьком из спирали АКЛ), целесообразно образовать две зоны охраны – «верхнюю» и «нижнюю», используя два отдельных извещателя (рисунок А.2.3 приложение А).

2.2.11 Оборудование выступающих опор заграждений (рисунок А.5, приложение А)

Опоры заграждения, выступающие по высоте над полотном заграждения и позволяющие опереться на них для преодоления заграждения, должны быть оборудованы петлей чувствительного элемента или нажимным козырьком.

2.2.12 Оборудование ворот (калитки)

Створки ворот (калитки) с полотном из металлических прутьев или сетки следует оборудовать трибокабелем в соответствии с рисунком А.6 приложение А.

Рекомендуемый вариант охраны ворот - организация отдельной зоны охраны, с подключением чувствительного элемента - трибокабеля, проложенного по створкам ворот, на отдельный извещатель (рисунок А.6.1, приложение А).

Если конструкция заграждения и ворот обеспечивает приблизительно одинаковую жесткость (приблизительно одинаковую величину деформации ЧЭ при действиях «нарушителя»), заграждение и ворота могут быть оборудованы одним охранным извещателем с включением ворот и участка заграждения в единую зону охраны (рисунок А.6.2, приложение А), (если это не противоречит тактике охраны периметра данного объекта).

При переходе цепи чувствительного элемента от створки ворот к протяжной коробке (или на полотно заграждения) следует крепить металлорукав с использованием протяжных коробок (вариант 1, рисунок А.6.3, приложение А) или скобой (вариант 2, рисунок А.6.3, приложение А). Соединительный кабель РК 50-3-210 или РК 50-3-211 или РК 50-20-27 или РК 50-2-27С вести в металлорукаве.

От одной створки ворот к другой соединительный кабель РК 50-3-210 или РК 50-3-211 или РК 50-20-27 или РК 50-2-27С следует прокладывать в металлической обводной трубе, уложенной в грунт на глубину не менее 0,3 м, с использованием протяжных коробок.

2.3 Монтаж извещателя

2.3.1 Общие требования

2.3.1.1 При поступлении извещателя с предприятия-изготовителя и перед монтажом проводят проверку технического состояния в соответствии с таблицей 2.2.

Таблица 2.2 – Порядок проверки технического состояния

Наименование проверки	Технические требования
Проверка комплектности извещателя	Соответствие разделу паспорта и контракту (договору)
Внешний осмотр БОС	Отсутствие механических повреждений, коррозии, наличие и целостность пломбы предприятия-изготовителя на крышке корпуса БОС, наличие и соответствие маркировки взрывозащиты
Внешний осмотр чувствительного элемента	Отсутствие механических повреждений, наличие герметизирующих заглушек на концах кабеля
Проверка комплектности и внешний осмотр комплектов муфты переходной, устройства окончного	Соответствие комплектности, указанной в упаковочных листах. Отсутствие влаги внутри упаковки

2.3.1.2 Рекомендуемый источник питания - бесперебойный источник постоянного тока ОПС «РИП-12» или аналог с выходным напряжением $(12\pm 0,6)$ В, разместить источник питания следует вне взрывоопасной зоны. Тип кабеля питания и сечение жил выбирать таким образом, чтобы при изменении выходного напряжения источника питания в допустимых пределах на клеммах БОС было обеспечено напряжение не ниже 8 В.

2.3.1.3 Монтаж прибора приемно-контрольного охранно-пожарного ППКОП 0149-1-1 «Яхонт-1И» (или аналога), а также барьеров искробезопасности пассивных «БИБ-04-12» (или аналогов) выполнить в соответствии с эксплуатационной документацией на прибор приемно-контрольный охранно-пожарный и барьер искробезопасности, соответственно.

2.3.1.4 Для подключения чувствительного элемента к БОС следует использовать только кабель марки РК 50-3-210 или РК 50-3-211 или РК 50-20-27 или РК 50-2-27С, без применения дополнительных элементов

(соединительных клемм, плинтов и т.п.), не предусмотренных настоящим руководством. При прокладке линии подключения чувствительного элемента следует обеспечить целостность оболочки кабеля РК 50-3-210 или РК 50-3-211 или РК 50-20-27 или РК 50-2-27С. Линия подключения должна быть выполнена единым куском кабеля (без сращивания). Необходимо обеспечить неподвижность кабеля РК 50-3-210 или РК 50-3-211 или РК 50-20-27 или РК 50-2-27С в процессе эксплуатации и исключить возможность его повреждения и случайной деформации (поместить в жесткий кабельный канал).

Схема электрическая подключения и схема электрическая общая в соответствии с рисунками А.7 и А.8 приложение А.

2.3.2 Указания мер безопасности

2.3.2.1 Монтаж, эксплуатацию, техническое обслуживание извещателя во взрывоопасных зонах должен проводить электромонтажник с квалификацией не ниже третьего разряда, изучивший настоящее руководство, знающий общие требования к монтажу охранных систем, имеющий полное понимание требований ГОСТ 31610.0 и ГОСТ 31610.11, касающихся классификации взрывоопасных зон, выбора и установки электрооборудования.

2.3.2.2 При монтаже, эксплуатации и техническом обслуживании извещателя выполнять требования, установленные в следующих нормативно-технических документах:

- Правила устройства электроустановок (ПУЭ);
- Правила технической эксплуатации электроустановок потребителей и правила техники безопасности при эксплуатации электроустановок потребителей.

2.3.2.3 Во время монтажных работ во взрывоопасной зоне не допускать образования искры и воспламенения.

2.3.2.4 Монтаж производить в строгом соответствии с проектом.

ЗАПРЕЩАЕТСЯ ПРОВЕДЕНИЕ МОНТАЖНЫХ РАБОТ ВО ВРЕМЯ ГРОЗЫ!

2.3.3 Обеспечение искробезопасности при монтаже

2.3.3.1 Для обеспечения искробезопасности при монтаже извещателя необходимо выполнять требования, указанные в настоящем Руководстве.

2.3.3.2 Монтаж производить при отключенном питающем напряжении.

2.3.3.3 При выборе марки и сечения кабелей выходной цепи, линии дистанционного контроля, линии питания необходимо руководствоваться ПУЭ.

2.3.3.4 Параметры внешних кабельных линий должны соответствовать таблице 1.3 настоящего Руководства.

2.3.3.5 При монтаже необходимо заземлить извещатель, заземление должно соответствовать требованиям ПУЭ.

2.3.4 Установка БОС

2.3.4.1 Допускается размещение БОС во взрывоопасной зоне. БОС рекомендуется устанавливать в металлических шкафах специального исполнения с целью повышения антисаботажных свойств извещателя и возможности размещения дополнительного оборудования. Шкаф размещается на охраняемой территории.

2.3.4.2 Место установки шкафа должно обеспечивать:

- удобство подключений и возможность периодического осмотра и регулировки БОС;

- устойчивость шкафа – для исключения механических воздействий на соединительный кабель РК 50-3-210 или РК 50-3-211 или РК 50-2-27 или РК 50-2-27С и на ограждение;

- расстояние до ограждения – не менее 1,5 м, для исключения использования шкафа в качестве опоры, облегчающей преодоление ограждения и возможности несанкционированного проникновения в шкаф;

- минимально возможное расстояние до места расположения чувствительного элемента. Рекомендуемая предельная длина соединительной линии в жестком кабельном канале (между ЧЭ и БОС) – не более 200 м.

2.3.4.3 Для монтажа БОС следует произвести разметку под отверстия для крепления БОС и закрепить БОС с помощью шурупов или винтов.

2.3.4.4 Подключить к БОС:

- шину заземления - неизолированный медный провод сечением не менее 1,0 мм² (специальных требований к сопротивлению растекания токов заземлителя не предъявляется);

Подключение сторонних электроустановок к шине заземления запрещено!

- чувствительный элемент через соединительный кабель РК 50-3-210 или РК 50-3-211 или РК 50-20-27 или РК 50-20-27С;

- выходную цепь;
- линию дистанционного контроля;
- линию питания.

Извещатель должен быть заземлен только в одной точке - через элемент крепления на корпусе БОС.

При монтаже соединительного кабеля и чувствительного элемента не допускать повреждения их оболочек во избежание возникновения дополнительных точек заземления - точек электрического контакта экрана ЧЭ с заземленными конструкциями (с заграждением).

При подключении выходной цепи и линии дистанционного контроля следует убедиться, что они не находятся под напряжением.

При подключении линии питания следует проверить полярность проводников.

2.3.5 Монтаж чувствительного элемента

2.3.5.1 Перед монтажом:

- проверить сопротивление изоляции чувствительного элемента (сопротивление изоляции между всеми жилами и экраном должно быть не менее 50 МОм, операцию проводить вне взрывоопасной зоны);

- чувствительный элемент предварительно разложить с внутренней стороны заграждения без петель, без нанесения механических повреждений и обеспечить защиту концов от попадания влаги внутрь чувствительного элемента (изолировать лентой ПВХ).

2.3.5.2 Монтаж чувствительного элемента производить:

- в соответствии с проектной документацией;
- при температуре окружающего воздуха не ниже минус 10 °С;

- с внутренней стороны заграждения, с радиусом изгиба не менее 120 мм;
- крепление ЧЭ выполнять стальной оцинкованной термически обработанной проволокой (ГОСТ 3282) диаметром 1,4-1,6 мм;

Крепление кабеля должно быть достаточно жестким, чтобы предотвратить любые продольные перемещения кабеля относительно места крепления и крепежного элемента относительно заграждения. Для создания «узлов напряжения» в местах крепления НЕОБХОДИМО обеспечить видимую деформацию оболочки трибокабеля, не приводящую к нарушению ее целостности.

- при использовании отдельных отрезков чувствительного элемента, соединение их между собой следует осуществлять при помощи соединительной муфты;

- разделку кабелей, а также сборку муфт и устройства окончного не рекомендуется производить во время дождя во избежание попадания влаги внутрь кабелей и муфт.

2.3.6 Монтаж кабелей в муфте переходной (рисунок А.9, приложение А)

2.3.6.1 Надеть на оболочку кабеля ТППШнг(С) в следующей последовательности: гермоввод, экран муфты переходной.

2.3.6.2 Обжать экран муфты переходной до диаметра кабеля ТППШнг(С) с помощью плоскогубцев.

2.3.6.3 Снять двойную оболочку со свободного конца кабеля ТППШнг(С) длиной от 100 до 120 мм.

2.3.6.4 Экранный проводник отвести в сторону (рисунок А.9.1, приложение А).

2.3.6.5 Жилы кабеля ТППШнг(С) обкусить до длины 30 мм, зачистить. Длина зачистки от 20 до 22 мм.

2.3.6.6 Зачищенные концы кабеля скрутить вместе и обкусить так, чтобы длина зачищенных концов составила от 8 до 10 мм (рисунок А.9.2, приложение А).

2.3.6.7 На кабель РК надеть гермоввод, корпус муфты.

2.3.6.8 Ввернуть гермоввод в корпус муфты переходной до упора и затянуть при помощи ключа.

2.3.6.9 Слегка затянуть накидную гайку гермоввода.

2.3.6.10 С кабеля РК снять внешнюю оболочку длиной 50 мм.

2.3.6.11 Осторожно вынуть центральную жилу кабеля РК (в изоляции) сквозь экранирующую оплетку (либо расплести оплетку).

2.3.6.12 Снять изоляцию центральной жилы, оставив от 8 до 10 мм до края внешней изоляции.

2.3.6.13 Обкусить центральную жилу, оставив от 20 до 25 мм (рисунок А.9.3, приложение А).

2.3.6.14 Зачищенную центральную жилу сложить вдвое или втрое, вставить в гильзу соединительную, обжать с помощью специального инструмента (рекомендуется применять клещи обжимные – пресс-клещи КО-01 или аналог).

2.3.6.15 В ответное отверстие гильзы вставить зачищенные концы кабеля ТППШнг(С).

2.3.6.16 Гильзу обжать с помощью специального инструмента со стороны кабеля ТППШнг(С) (рисунок А.9.4, приложение А).

2.3.6.17 Гильзу соединительную и жилы кабеля ТППШнг(С) заизолировать изоляционной лентой.

2.3.6.18 Экранный проводник кабеля ТППШнг(С) направить вдоль гильзы и скрутить с экраном кабеля РК.

2.3.6.19 Сдвинуть экран муфты переходной на место соединения кабеля ТППШнг(С) и кабеля РК.

2.3.6.20 Скрутку экранных проводников кабелей ТППШнг(С) и РК вставить в обжимное кольцо экрана муфты переходной, обжать плоскогубцами (рисунок А.9.5, приложение А).

2.3.6.21 Свободный конец скрутки обкусить. Обжатое кольцо экрана муфты переходной с помощью плоскогубцев прижать к плоскости экрана.

2.3.6.22 Ослабить накидную гайку гермоввода со стороны кабеля РК, осторожно сдвинуть корпус муфты и полностью закрыть место соединения кабеля ТППШнг(С) и кабеля РК.

2.3.6.23 Ввернуть гермоввод кабеля ТППШнг(С) в корпус муфты переходной до упора и затянуть с помощью ключа.

2.3.6.24 Затянуть, до резкого возрастания усилия, накидную гайку гермоввода кабеля ТППШнг(С) с помощью ключа, а накидную гайку кабеля РК рукой (рисунок А.9.6, приложение А).

При монтаже не допускать проворачивания кабелей относительно друг друга.

2.3.6.25 Проверить с помощью тестера качество собранной муфты переходной. Сопротивление между экранным проводником и жилами кабеля (при установленном устройстве окончном) должно быть от 190 до 210 кОм.

Монтаж экрана, входящего в комплект муфты, обязателен!

2.3.7 Монтаж кабелей в муфте соединительной (рисунок А.10, приложение А)

2.3.7.1 Надеть на оболочку одной части ремонтируемого кабеля в следующей последовательности: гермоввод, корпус муфты, экран муфты соединительной.

2.3.7.2 Обжать экран муфты соединительной до диаметра ремонтируемого кабеля с помощью плоскогубцев.

2.3.7.3 Снять двойную оболочку со свободного конца кабеля длиной от 100 до 120 мм.

2.3.7.4 Экранный проводник отвести в сторону (рисунок А.10.1, приложение А).

2.3.7.5 Жилы кабеля обкусить до длины 30 мм, зачистить. Длина зачистки от 20 до 22 мм.

2.3.7.6 Зачищенные концы кабеля скрутить вместе и обкусить так, чтобы длина зачищенных концов составила от 8 до 10 мм (рисунок А.10.2, приложение А).

2.3.7.7 На другую часть ремонтируемого кабеля надеть гермоввод.

2.3.7.8 Снять двойную оболочку кабеля длиной от 60 до 70 мм.

2.3.7.9 Экранный проводник отвести в сторону.

2.3.7.10 Жилы кабеля обкусить до длины 30 мм, зачистить. Длина зачистки от 20 до 22 мм.

2.3.7.11 Зачищенные концы кабеля скрутить вместе и обкусить так, чтобы длина зачищенных концов составила от 8 до 10 мм.

2.3.7.12 Взять гильзу соединительную, одеть её на зачищенную часть кабеля, обжать специальным инструментом (рекомендуется применять клещи обжимные).

2.3.7.13 В ответное отверстие гильзы вставить зачищенные концы другого ремонтируемого кабеля. Гильзу обжать с помощью специального инструмента (рисунок А.10.3, приложение А).

2.3.7.14 Гильзу соединительную и жилы кабелей заизолировать изоляционной лентой.

2.3.7.15 Экранные проводники ремонтируемых кабелей уложить в одном направлении, скрутить вместе.

2.3.7.16 Сдвинуть экран муфты соединительной на место соединения ремонтируемых кабелей.

2.3.7.17 Скрутку экранированных проводников вставить в обжимное кольцо экрана муфты соединительной, продеть два раза и обжать плоскогубцами (рисунок А.10.4, приложение А).

2.3.7.18 Свободный конец скрутки обкусить. Обжатое кольцо экрана муфты соединительной с помощью плоскогубцев прижать к плоскости экрана.

2.3.7.19 Навернуть корпус муфты соединительной на зафиксированный гермоввод кабеля до упора.

2.3.7.20 Ввернуть гермоввод другого ремонтируемого кабеля на корпус муфты соединительной до упора.

Затянуть до упора накидную гайку гермовводов с помощью ключа (рисунок А.10.5, приложение А).

При монтаже не допускать проворачивания кабелей относительно друг друга.

2.3.7.21 Проверить с помощью тестера качество собранной муфты соединительной. Сопротивление между экраным проводником и жилами кабеля (при установленном устройстве оконечном) должно быть от 190 до 210 кОм.

Монтаж экрана, входящего в комплект муфты, обязателен!

2.3.8 Монтаж кабеля в устройстве оконечном УО-001 (рисунок А.11, приложение А)

2.3.8.1 Надеть на оболочку кабеля ТППШнг(С) в следующей последовательности: гермоввод, экран устройства оконечного.

2.3.8.2 Обжать экран устройства оконечного до диаметра кабеля ТППШнг(С) с помощью плоскогубцев.

2.3.8.3 Снять двойную оболочку со свободного конца кабеля ТППШнг(С) длиной от 100 до 120 мм.

2.3.8.4 Экранный проводник отвести в сторону (рисунок А.11.1, приложение А).

2.3.8.5 Жилы кабеля ТППШнг(С) обкусить до длины 30 мм, зачистить. Длина зачистки от 20 до 22 мм.

2.3.8.6 Зачищенные концы кабеля скрутить вместе и обкусить так, чтобы длина зачищенных концов составила от 8 до 10 мм (рисунок А.11.2, приложение А).

2.3.8.7 Из комплекта устройства оконечного взять гильзу соединительную и резистор 200 кОм. Резистор вставить в гильзу до упора. В свободное отверстие гильзы вставить зачищенные концы кабеля ТППШнг(С).

2.3.8.8 Гильзу обжать с помощью специального инструмента (рекомендуется применять клещи обжимные) со стороны кабеля ТППШнг(С), не повреждая корпус резистора (рисунок А.11.3, приложение А).

2.3.8.9 Гильзу соединительную и жилы кабеля ТППШнг(С) заизолировать изоляционной лентой.

2.3.8.10 Экранный проводник кабеля ТППШнг(С) направить вдоль гильзы и скрутить с выводом резистора (рисунок А.11.4, приложение А).

2.3.8.11 Сдвинуть экран устройства оконечного на место соединения кабеля ТППШнг(С) и резистора.

2.3.8.12 Скрутку экранного проводника и вывода резистора вставить в обжимное кольцо экрана устройства оконечного, продеть и обжать плоскогубцами. Свободный конец скрутки обкусить.

2.3.8.13 Обжатое кольцо экрана устройства оконечного с помощью плоскогубцев прижать к плоскости экрана (рисунок А.11.5, приложение А).

2.3.8.14 Зафиксировать гермоввод на кабеле.

2.3.8.15 Навернуть корпус устройства оконечного на гермоввод до упора, не допуская проворачивания экрана относительно кабеля внутри устройства оконечного (рисунок А.11.6, приложение А).

2.3.8.16 Проверить с помощью тестера качество собранного устройства оконечного. Сопротивление между экранным проводником и жилами кабеля должно быть от 190 до 210 кОм.

Монтаж экрана, входящего в комплект устройства оконечного, обязателен!

2.3.9 Установка муфт переходной и соединительной (рисунок А.12.1, приложение А)

2.3.9.1 Установку переходной муфты производить на заграждении в месте соединения трибокабеля и линии подключения.

2.3.9.2 Установку соединительной муфты производить на заграждении в месте соединения отрезков трибокабеля.

Муфты располагать на заграждении горизонтально и выше линии прокладки трибокабеля, для предотвращения стекания влаги с трибокабеля в сторону муфт.

2.3.9.3 После выполнения всех электрических соединений в соответствии со схемой подключения (рисунок А.7, приложение А), закрепить муфты на заграждении с помощью нейлоновых стяжек, входящих в их комплект или металлических скоб.

2.3.10 Установка устройства оконечного (рисунок А.12.2, приложение А)

Устройство оконечное располагать на заграждении горизонтально или вертикально и выше линии прокладки трибокабеля, для предотвращения стекания влаги с трибокабеля в сторону устройства оконечного.

2.3.10.1 После выполнения всех электрических соединений в соответствии со схемой подключения (рисунок А.7, приложение А), закрепить устройство оконечное на заграждении с помощью нейлоновых стяжек, входящих в его комплект, или металлической скобы.

2.4 Подготовка извещателя к использованию

2.4.1 Указания мер безопасности

2.4.1.1 Извещатели по способу защиты человека от поражения электрическим током соответствуют классу защиты III по ГОСТ 12.2.007.0 (предназначены для работы при безопасном сверхнизком напряжении, не имеющие ни внешних, ни внутренних электрических цепей, работающих при другом напряжении).

2.4.1.2 Конструктивное исполнение извещателей обеспечивает их пожарную безопасность по ГОСТ 12.1.004 при нарушении правил эксплуатации.

2.4.1.3 Извещатели не оказывают вредного воздействия на окружающую среду и здоровье человека.

2.4.1.4 При техническом обслуживании извещателя следует выполнять требования инструкций по работе с электроустановками и работах на высоте.

2.4.1.5 Измерительные приборы и электроинструменты, включаемые в сеть переменного тока, должны быть надежно заземлены.

2.4.2 Обеспечение искробезопасности при запуске в эксплуатацию и при эксплуатации

2.4.2.1 Для обеспечения искробезопасности при запуске в эксплуатацию и при эксплуатации извещателя необходимо выполнять требования, указанные в пп. 2.3.3, 2.3.4.

2.4.3 Порядок настройки извещателя

2.4.3.1 Настройка извещателя заключается в настройке обнаружительной способности извещателя и проверке его помехозащищенности.

2.4.3.2 Настройка извещателя осуществляется встроенными элементами управления и регулировки БОС без использования дополнительной аппаратуры.

2.4.4 Общая информация о функциях элементов управления и регулировки

Блок обработки сигналов извещателя имеет следующие элементы управления и регулировки (рисунок А.13.1, приложение А):

- переключатель диапазонов чувствительности (позиция 1);
- переключатель регулировки чувствительности внутри диапазона (позиция 2);
- переключатель регулировки величины накопления сигнала (позиция 3);
- выключатель сигнального светодиода (позиция 4).

2.4.4.1 Переключение диапазонов чувствительности извещателя (рисунки А.13.2, А.13.3, приложение А)

Переключатель диапазонов чувствительности (позиция 1, рисунок А.13.1, приложение А) позволяет устанавливать верхний или нижний диапазон чувствительности извещателя.

Для включения нижнего диапазона чувствительности устанавливают переключатель в левое положение (положение I).

Для включения верхнего диапазона чувствительности устанавливают переключатель в правое положение (положение ON).

2.4.4.2 Регулировка чувствительности извещателя внутри диапазона (рисунки А.13.4, А.13.5, приложение А)

Переключатель регулировки чувствительности (позиция 2, рисунок А.13.1, приложение А) позволяет изменять чувствительность извещателя в пределах выбранного диапазона чувствительности.

Максимальная чувствительность в каждом диапазоне чувствительности в 10 раз больше минимальной чувствительности в том же диапазоне. Максимальная чувствительность нижнего диапазона равна минимальной чувствительности верхнего диапазона.

Регулировку необходимой чувствительности внутри диапазона осуществляют установкой одного из флажков переключателя регулировки чувствительности в правое положение (положение ON) и установкой всех остальных флажков в левое положение.

Регулировку чувствительности допускается осуществлять при поданном напряжении питания, при этом никакая случайная комбинация флажков переключателей в процессе регулировки не приводит к выводу БОС из строя.

Максимальную чувствительность устанавливают включением в положение ON флажка «1» (самый верхний). Минимальную чувствительность устанавливают включением в положение ON флажка «10» (самый нижний).

2.4.4.3 Регулировка величины накопления сигнала (рисунки А.13.6, А.13.7, приложение А)

Переключатель регулировки величины накопления (позиция 3, рисунок А.13.1, приложение А) позволяет изменять величину накопления сигнала.

Режим накопления сигнала рекомендуется применять в исключительных случаях, только при необходимости обнаружения серии повторяющихся сигналов.

Регулировку необходимой величины накопления сигнала осуществляют установкой одного из флажков переключателя регулировки величины накопления в правое положение (положение ON) и установкой всех остальных флажков в левое положение.

Регулировку величины накопления сигнала допускается осуществлять при поданном напряжении питания, при этом никакая случайная комбинация флажков переключателей в процессе регулировки не приводит к выводу БОС из строя.

Максимальную величину накопления (формирование сигнала «Тревога» на четвертое-пятое воздействие) устанавливаются включением в положение ON флажка «1» (самый верхний).

Рекомендуется установка минимальной величины накопления (накопление отключено) включением в положение ON флажка «10» (самый нижний).

2.4.4.4 Включение и выключение сигнального светодиода (рисунок А.13.8, приложение А)

Выключатель сигнального светодиода (позиция 4, рисунок А.13.1, приложение А) позволяет включать сигнальный светодиод на время настройки извещателя.

Рекомендуется отключать сигнальный светодиод на время эксплуатации извещателя, т.к. при этом существенно снижается ток потребления извещателя.

Включение сигнального светодиода осуществляют установкой переключателя в правое положение (положение ON). Выключение сигнального светодиода осуществляют установкой переключателя в левое положение.

2.4.4.5 Порядок работы при настройке извещателя

2.4.4.5.1 Подготовка БОС к работе:

- снять крышку БОС. Включить сигнальный светодиод (см. п. 2.4.4.4);
- установить нижний диапазон чувствительности (см. п. 2.4.4.1);
- отключить накопление сигнала (см. п. 2.4.4.3);
- включить источник питания. При этом сигнальный светодиод должен загореться;
- выдержать паузу до погасания сигнального светодиода (не более 60 с).

2.4.4.5.2 Настройка обнаружительной способности извещателя:

- установить минимальную чувствительность с помощью переключателя регулировки чувствительности (см. п. 2.4.4.2);
- имитировать попытку несанкционированного проникновения через заграждение - реальную попытку преодоления либо контрольное механическое воздействие на заграждение.

2.4.4.5.3 Для выполнения контрольного механического воздействия:

- оттянуть полотно ограждения в горизонтальном направлении в 0,5 м от опоры на уровне, равном половине высоты ограждения, контролируя усилие динамометром - не менее 8 кг для «гибких» и не менее 20 кг – для «жестких» ограждений;

- удерживая полотно ограждения, убедиться в том, что извещатель находится в режиме «Охрана» (светодиод не горит);

- резко отпустить полотно ограждения.

Зафиксировать состояние сигнального светодиода: светодиод должен загореться - извещатель перешел в режим «Тревога».

2.4.4.5.4 При отсутствии тревожного извещения, увеличивая чувствительность извещателя с помощью переключателя регулировки чувствительности (см. п. 2.4.4.2), добиться устойчивого формирования тревожного извещения при реальной попытке преодоления ограждения либо при контрольном механическом воздействии.

Примечание - Для обеспечения возможности визуального наблюдения обработанного сигнала (см. п. 1.5) допускается подключение осциллографа к контрольной точке СР-1 (рисунок А.13.1, приложение А). Рекомендуемые настройки для цифрового осциллографа: время развертки – 0,5-1,0 с, масштаб – 0,5-1,0 В/деление. Превышение наблюдаемым сигналом уровня 0,5 В соответствует формированию тревожного извещения. Визуальное наблюдение аналогового сигнала для настройки извещателя не является обязательной операцией.

2.4.4.5.5 Проверка помехозащищенности извещателя:

- имитировать падение ветки на ограждение – набросить на верхнюю торцовую часть ограждения деревянную палку размерами не более 10x10x1000 мм.

Примечание - Не допускается оказывать контрольные воздействия непосредственно на ЧЭ!

- Светодиод не должен загораться – извещатель должен остаться в режиме «Охрана»;

- в случае загорания светодиода – уменьшить чувствительность извещателя с помощью переключателя регулировки чувствительности (см. п. 2.4.4.2) и повторить проверки по п. 2.4.4.5;

- выключить сигнальный светодиод (см. п. 2.4.4.4);

- установить крышку БОС, закрепить винтами и опломбировать.

ВНИМАНИЕ! Крышка БОС должна быть установлена таким образом, чтобы магнит, установленный на крышке, находился напротив герметичного контакта (позиция 5, рисунок А.13.1, приложение А). В противном случае выходная цепь постоянно будет находиться в разомкнутом состоянии (режим «Тревога»).

Перед установкой следует осмотреть крышку с внутренней стороны: на магните не должно быть посторонних предметов.

2.4.4.5.6 После завершения работ по монтажу и настройке извещателя объект сдать под охрану в соответствии с инструкцией, действующей на охраняемом объекте.

2.5 Использование извещателя

2.5.1 Меры безопасности при использовании извещателя по назначению

Меры безопасности при использовании извещателя по назначению см. п. 2.4.1.

Извещатель не создает опасных факторов для обслуживающего персонала при использовании его по назначению.

Эксплуатацию извещателя следует осуществлять согласно требованиям настоящего руководства по эксплуатации и эксплуатационной документации приемно-контрольной аппаратуры (прибор приемно-контрольный охранно-пожарный ППКОП 0149-1-1 «Яхонт-1И» или аналог).

2.5.2 Характеристики основных режимов работы извещателя

Режим «Охрана» - контакты выходного оптореле БОС замкнуты. Извещение «Тревога» не формируется. Сигнальный светодиод БОС не горит. Отсутствуют попытки преодоления охраняемого заграждения (отсутствуют механические воздействия на заграждение).

Режим «Тревога» - контакты выходного оптореле БОС разомкнуты. Сигнальный светодиод БОС (при включенном выключателе индикации (позиция 4, рисунок А.13.1, приложение А) горит. Имеются попытки преодоления охраняемого заграждения (имеются механические воздействия на заграждение).

Режим «Неисправность» - выходное оптореле периодически размыкается-замыкается. Сигнальный светодиод БОС при включенном выключателе индикации мигает.

Переход извещателя из режима «Охрана» в режим «Тревога» происходит в результате действий «нарушителя» - попытки преодоления охраняемого заграждения.

Переход извещателя из режима «Тревога» в режим «Охрана» происходит автоматически, без вмешательства оператора приемно-контрольной аппаратуры после прекращения механических воздействий на заграждение.

Режим «Неисправность» свидетельствует о повреждении чувствительного элемента или линии его подключения к БОС. Режим «Неисправность» воспринимается оператором как непрерывная, постоянно возобновляемая «Тревога». В этом случае оператору необходимо выполнить действия, предусмотренные инструкцией, действующей на охраняемом объекте при поступлении сигнала «Тревога».

Кроме того, техническому специалисту необходимо вскрыть крышку БОС, включить сигнальный светодиод (см. п. 2.4.4.4), уточнить наличие индикации режима «Неисправность» - циклическое свечение сигнального светодиода (мигание) является признаком неисправности. Устранить неисправность (восстановить целостность цепи чувствительного элемента).

После устранения неисправности (восстановления целостности цепи чувствительного элемента) дополнительной подстройки чувствительности извещателя не требуется.

После переходов извещателя из режима в режим, а также в случаях снятия/подачи питающего напряжения, дополнительной подстройки чувствительности извещателя не требуется.

Включение извещателя и восстановление настроек происходит автоматически, при подаче питающего напряжения, в том числе, при действии отрицательных рабочих температур (без дополнительного подогрева).

Регулировка чувствительности извещателя при смене сезонов, как правило, не требуется.

2.5.3 Характеристика функции дистанционного контроля

2.5.3.1 Функция дистанционного контроля предназначена для проверки работоспособности извещателя и, с учетом постоянного контроля целостности чувствительного элемента и линии его подключения (п.1.2.10 настоящего Руководства), позволяет осуществлять постоянный мониторинг работоспособности извещателя.

2.5.3.2 Для осуществления дистанционного контроля на вход «RC» БОС необходимо подать импульс питающего напряжения (8-35 В) длительностью 0,2 – 1,0 с, который имитирует сигнал, поступающий от чувствительного элемента на вход «In». В результате извещатель должен перейти в состояние «Тревога», а спустя несколько секунд – в состояние «Охрана», что должно трактоваться как подтверждение работоспособности извещателя. Если при подаче импульса извещатель не перешел в состояние «Тревога» или не перешел из состояния «Тревога» в состояние «Охрана», то такие проявления должны трактоваться как неисправность БОС извещателя.

2.5.3.3 Алгоритм дистанционного контроля задается путём программирования приёмно-контрольных приборов системы охраны или иным образом и реализуется в автоматическом или ручном режиме.

2.5.3.4 Допускается применение извещателя без реализации функции дистанционного контроля.

2.6 Перечень возможных неисправностей извещателя

2.6.1 Возможные неисправности и методы их устранения приведены в таблице 2.3.

2.6.2 При потере работоспособности извещателя производится замена составных частей извещателя из комплекта ЗИП, поставляемого по требованию заказчика.

2.6.3 При устранении неисправностей на линии питания и при замене БОС необходимо снять питающее напряжение.

2.6.4 Ремонт блока обработки сигналов производится только в условиях предприятия-изготовителя.

2.6.5 Перед отправкой в ремонт блока обработки сигналов рекомендуется проверить его работоспособность.

2.6.5.1 Порядок проверки работоспособности блока обработки сигналов:

- снять крышку БОС. Включить сигнальный светодиод (см. п. 2.4.4.4);
- установить максимальную чувствительность (см. п. 2.4.4.2);
- отключить от клемм блока обработки сигналов все входные и выходные цепи, отсоединить заземление;
- подключить к входу «In» резистор 200 кОм (рисунок А.7, приложение А);
- подключить к выходу «Out» омметр;
- положить на герметичный контакт (рисунок А.13.1, приложение А) технологический магнит (имитировать закрытие крышки БОС);
- подключить источник питания (аккумуляторную батарею 12 В). При этом сигнальный светодиод должен загореться;
- выдержать паузу не более 60 с до погасания сигнального светодиода (перехода в режим «Охрана»);
- измерить сопротивление выходной цепи. Оно должно составлять от 20 до 30 Ом;
- прикоснуться рукой к ножке резистора 200 кОм, подключенного к входу «In». При этом извещатель должен перейти в режим «Тревога»;
- измерить сопротивление выходной цепи. Омметр должен показать разрыв цепи;
- выдержать паузу не более 60 с до погасания сигнального светодиода (перехода в режим «Охрана»);
- измерить сопротивление выходной цепи. Оно должно составлять от 20 до 30 Ом.

Примечание - Вместо установки технологического магнита допускается устанавливать крышку БОС, при этом перевод БОС в режим «Тревога» осуществить путем кратковременной (от 1 до 2 с) подачи на вход РС напряжения 12 В от аккумуляторной батареи.

2.6.5.2 Если данные действия не привели к указанным результатам, БОС следует направить на предприятие-изготовитель для ремонта.

Если в результате указанных действий БОС устанавливается в режиме «Охрана» и переходит в режим «Тревога», результаты измерений соответствуют вышеуказанным, то вероятность факта неисправности БОС мала и поиск неисправности следует продолжить в соответствии с таблицей 2.3 или обратиться за технической поддержкой на предприятие-изготовитель.

Таблица 2.3 – Перечень возможных неисправностей

Проявление неисправностей	Вероятная причина	Метод устранения
1	2	3
1 При подаче питания на БОС не загорается сигнальный светодиод («Тревога»)	1.1 Отсутствует напряжение питания 1.2 Выключатель сигнального светодиода находится в выключенном положении	1.1 Проверить исправность линии питания, источника питания 1.2 Проверить положение выключателя сигнального светодиода .
2 Извещатель часто выдает ложное тревожное извещение	2.1 Завышена чувствительность извещателя 2.2 Появление дополнительных точек заземления	2.1 Проверить и отрегулировать чувствительность 2.2 Отсоединить линию подключения чувствительного элемента от БОС и измерить сопротивление цепи между клеммой заземления БОС и экраном линии подключения чувствительного элемента (должно быть не менее 20 МОм). Устранить дополнительные точки заземления

Продолжение таблицы 2.3

1	2	3
	<p>2.3 Снижение сопротивления изоляции между жилами и экраном чувствительного элемента, попадание влаги внутрь кабеля</p> <p>2.4 Элементы охраняемого заграждения под действием ветра покачиваются с частотой около 1 Гц</p> <p>2.5 Напряжение питания ниже допустимого</p> <p>2.6 К заземлению подключены сторонние электроустановки -</p> <p>2.7 Неисправен БОС извещателя</p>	<p>2.3 Отсоединить устройство оконечное и линию подключения чувствительного элемента от БОС и измерить сопротивление изоляции между жилами чувствительного элемента и экраном. Если сопротивление менее 20 МОм, заменить участок трибокабеля</p> <p>2.4 Принять меры по ограничению подвижности заграждения</p> <p>2.5 Проверить и обеспечить исправность источника питания</p> <p>2.6 Обеспечить выполнение требований к заземлению (см. п. 2.3.5.4)</p> <p>2.7 Выполнить действия в соответствии с п.2.6.5 настоящего руководства.</p>
<p>3 Извещатель выдает сигнал «Неисправность»- циклическое мигание светодиода</p>	<p>3.1 Обрыв соединительного кабеля РК или трибокабеля (физический обрыв или завышенное сопротивление)</p>	<p>3.1 Измерить величину сопротивления цепи чувствительного элемента, его нормальное значение $R_{ок}=200 \text{ кОм} \pm 10 \%$. Если $R_{ок} \geq 240 \text{ кОм}$ – обрыв цепи. Осмотреть цепь чувствительного элемента, при необходимости срастить кабель, установив муфты (см. п.п. 2.3.7, 2.3.8)</p>

Продолжение таблицы 2.3

1	2	3
	<p>3.2 Короткое замыкание соединительного кабеля РК или трибокабеля (механическое замыкание, попадание влаги в кабель, муфту, устройство оконечное)</p> <p>3.3 Неисправен БОС извещателя</p>	<p>3.2 Измерить величину сопротивления цепи чувствительного элемента. Если $R_{ок} \leq 160$ кОм – короткое замыкание в цепи. Проверить цепь чувствительного элемента, устранить короткое замыкание. Принять меры по повышению сопротивления изоляции. При необходимости заменить участок кабеля. Заменить неисправную муфту либо устройство оконечное</p> <p>3.3 Выполнить действия в соответствии с п.2.6.5 настоящего руководства.</p>
<p>4 Извещатель не выдает сигнал «Тревога» при однократном воздействии на заграждение</p>	<p>4.1 Включена функция накопления</p> <p>4.2 Установлена не достаточная чувствительность</p> <p>4.3 Неисправен БОС извещателя</p>	<p>4.1 Проверить положение флажков переключателя регулировки величины накопления. Флажок 10 переключателя перевести в положение «ON» (правое положение), остальные флажки переключателя в левое положение.</p> <p>4.2 Настроить чувствительность в соответствии с п. п. 2.4.2.6 настоящего руководства.</p> <p>4.3 Выполнить действия в соответствии с п. 2.6.5 настоящего руководства.</p>

3 Техническое обслуживание

3.1 Общие указания

3.1.1 Виды технического обслуживания:

- ежемесячное техническое обслуживание;
- полугодовое техническое обслуживание;
- годовое техническое обслуживание.

3.1.2 Техническое обслуживание извещателя должен проводить электромонтажник с квалификацией не ниже третьего разряда, изучивший настоящее руководство по эксплуатации.

3.2 Меры безопасности

3.2.1 Во время выполнения работ по техническому обслуживанию необходимо выполнять указания мер безопасности, приведенные в п. 2.3.2.

3.3 Порядок технического обслуживания

3.3.1 Техническое обслуживание проводится силами эксплуатирующей организации; привлечение специалистов сервисного центра, как правило, не требуется. Объемы работ по техническому обслуживанию приведены в таблице 3.1.

Таблица 3.1 – Порядок проведения технического обслуживания

Вид технического обслуживания	Содержание работ	Порядок выполнения	Нормы и наблюдаемые явления
1	2	3	4
1 Ежемесячное техническое обслуживание	1.1 Внешний осмотр и чистка БОС без вскрытия	1.1 Удалить с поверхности БОС пыль, грязь, влагу и убедиться в отсутствии на корпусе механических повреждений, проверить наличие пломбы	1.1 На поверхности БОС не должно быть пыли и влаги, и заметных механических повреждений. Пломба не должна быть нарушена

Продолжение таблицы 3.1

1	2	3	4
	1.2 Проверка надежности заземления БОС	1.2 Осмотреть места соединения с заземлением, подтянуть винтовые соединения	1.2 Винтовые соединения должны быть надежно затянуты
	1.3 Осмотр состояния чувствительного элемента, муфт, устройства оконечного	1.3 Осмотреть соединительный кабель, переходную муфту, чувствительный элемент, устройство оконечное	1.3 Чувствительный элемент, муфты, устройство оконечное не должны иметь повреждений. Крепление к заграждению не должно быть нарушено. ЧЭ не должен иметь контактов с режущими частями заграждения
	1.4 Проверка работоспособности извещателя путем выполнения функции дистанционного контроля	1.4 Подать на вход ДК блока обработки сигналов импульс питающего напряжения длительностью более 0,2-2,0 с	1.4 При этом извещатель должен перейти в режим «Тревога», а затем вернуться в режим «Охрана»

Продолжение таблицы 3.1

1	2	3	4
<p>2 Полу- годовое техниче- ское обслу- живание</p>	<p>2.1 Работы в объеме ежемес- ячного техниче- ского обслуживания</p> <p>2.2 Проверка обнаружительной способности</p>	<p>Если контрольно- приемная аппара- тура на объекте не позволяет выпол- нять функцию дистанци- онного контроля, для проверки работосо- пособности следует произвести контроль- ное воздействие на элементы ограждения с усилием не менее 8 кг – для «гибких» и не менее 20 кг – для «жестких» ограждений на различных его участках (п.2.4.3.8)</p> <p>2.2 Имитировать по- пытку несанкциониро- ванного проникновения через ограждение согласно п.п. 2.4.3.8.2 - 2.4.3.8.4 Если извещатель не перешел в режим «Тревога», настроить извещатель, согласно п. 2.4.3.8</p>	<p>После каждого контрольного воздействия извещатель должен перейти в режим «Тревога», а затем вернуться в режим «Охрана»</p> <p>2.2 После каждой попытке преодоле- ния или после каждого контроль- ного механическо- го воздействия извещатель дол- жен перейти в ре- жим «Тревога», а затем вернуться в режим «Охрана»</p>

Продолжение таблицы 3.1

1	2	3	4
	<p>2.3 Проверка помехозащищенности</p>	<p>2.3 Осуществить контрольное воздействие на заграждение, согласно п. 2.4.3.8.5</p> <p>В случае перехода в режим «Тревога» - уменьшить чувствительность извещателя с помощью переключателя регулировки чувствительности и повторить проверки п.п. 2.2, 2.3 технического обслуживания</p>	<p>2.3 После каждого контрольного воздействия извещатель не должен переходить в режим «Тревога»</p>
	<p>2.4 Техническое обслуживание заграждения</p>	<p>2.4 Произвести визуальный осмотр заграждения.</p> <p>Удалить кусты и ветки, способные покачивать заграждение при сильном ветре.</p> <p>При наличии неисправностей заграждения произвести его ремонт</p>	<p>2.4 Отсутствуют кусты и ветки, способные покачивать заграждение при сильном ветре. Отсутствуют механические повреждения заграждения, способные провоцировать покачивание ЧЭ под действием ветра. Отсутствуют повреждения, облегчающие преодоление заграждения (лазы, дыры и т.п.)</p>

Продолжение таблицы 3.1

1	2	3	4
3 Годовое техническое обслуживание	3.1 Работы в объеме п.п. 1.1-1.3 ежемесячного технического обслуживания		
	3.2 Проверка соответствия подключения внешних цепей к клеммным колодкам БОС	3.2 Снять крышку БОС. Убедиться в надежности крепления проводов к клеммным колодкам в соответствии со схемой подключения. Подтянуть винты на клеммах, где крепление ослабло. Установить крышку БОС на место и опломбировать	3.2 Провода внешних цепей должны быть надежно прикреплены к клеммным колодкам в соответствии со схемой подключения
	3.3 Работы в объеме п. 1.4 ежемесячного технического обслуживания		
	3.4 Работы в объеме п.п. 2.2-2.3 полугодового технического обслуживания		

4 Текущий ремонт

4.1 Текущий ремонт БОС

4.1.1 Все виды ремонта, в пределах назначенного срока службы, блока обработки сигналов осуществляет предприятие-изготовитель.

4.1.2 По истечении назначенного срока службы БОС извещателя не ремонтируется и подлежит замене.

4.1.3 Предприятие-изготовитель не несет ответственности за нормальное функционирование изделия по окончании назначенного срока службы.

4.1.4 Гарантийный ремонт БОС извещателя осуществляется в течение гарантийного срока при условии соблюдения правил транспортирования, хранения, монтажа и эксплуатации, целостности пломбы предприятия-изготовителя и наличия паспорта.

4.1.5 При отказе или неисправности БОС извещателя потребитель составляет акт, уведомляет предприятие-изготовитель и совместно с предприятием-изготовителем принимает решение о необходимости отправки неисправного БОС извещателя предприятию-изготовителю.

4.1.6 Сведения о проведенном ремонте предприятие-изготовитель заносит в паспорт.

4.2 Текущий ремонт составных частей извещателя

4.2.1 При возникновении необходимости проведения ремонта составных частей извещателя (при возникновении неисправностей) руководствоваться данными таблицы 2.3.

5 Хранение

5.1 Извещатели в упаковке изготовителя для транспортировки, должны храниться в отапливаемых и вентилируемых складах, хранилищах с кондиционированием воздуха, расположенных в любых макроклиматических районах. Температура окружающего воздуха от плюс 5° до плюс 40°С, относительная влажность воздуха до 80 % при 25°С.

5.2 В помещении для хранения не должно быть токопроводящей пыли, паров агрессивных веществ, а также газов, вызывающих коррозию и разрушающих изоляцию.

6 Транспортирование

6.1 Извещатель в транспортной таре предприятия-изготовителя может транспортироваться любым видом транспорта в крытых транспортных средствах (в железнодорожных вагонах, закрытых автомашинах, герметизированных отапливаемых отсеках самолета, трюмах и т.д.) в том числе:

- автомобильным транспортом по грунтовым дорогам со скоростью до 50 км/ч, а на отдельных участках - до 20 км/ч, на расстояние до 500 км с жестким креплением транспортной тары на платформе;

- автомобильным транспортом по дорогам с улучшенным покрытием с жестким креплением транспортной тары на платформе;

- воздушным, кроме не отапливаемых отсеков самолетов, железнодорожным и водным транспортом без ограничения расстояния, с закреплением транспортной тары в соответствии с правилами, установленными для транспорта данного вида.

7 Утилизация

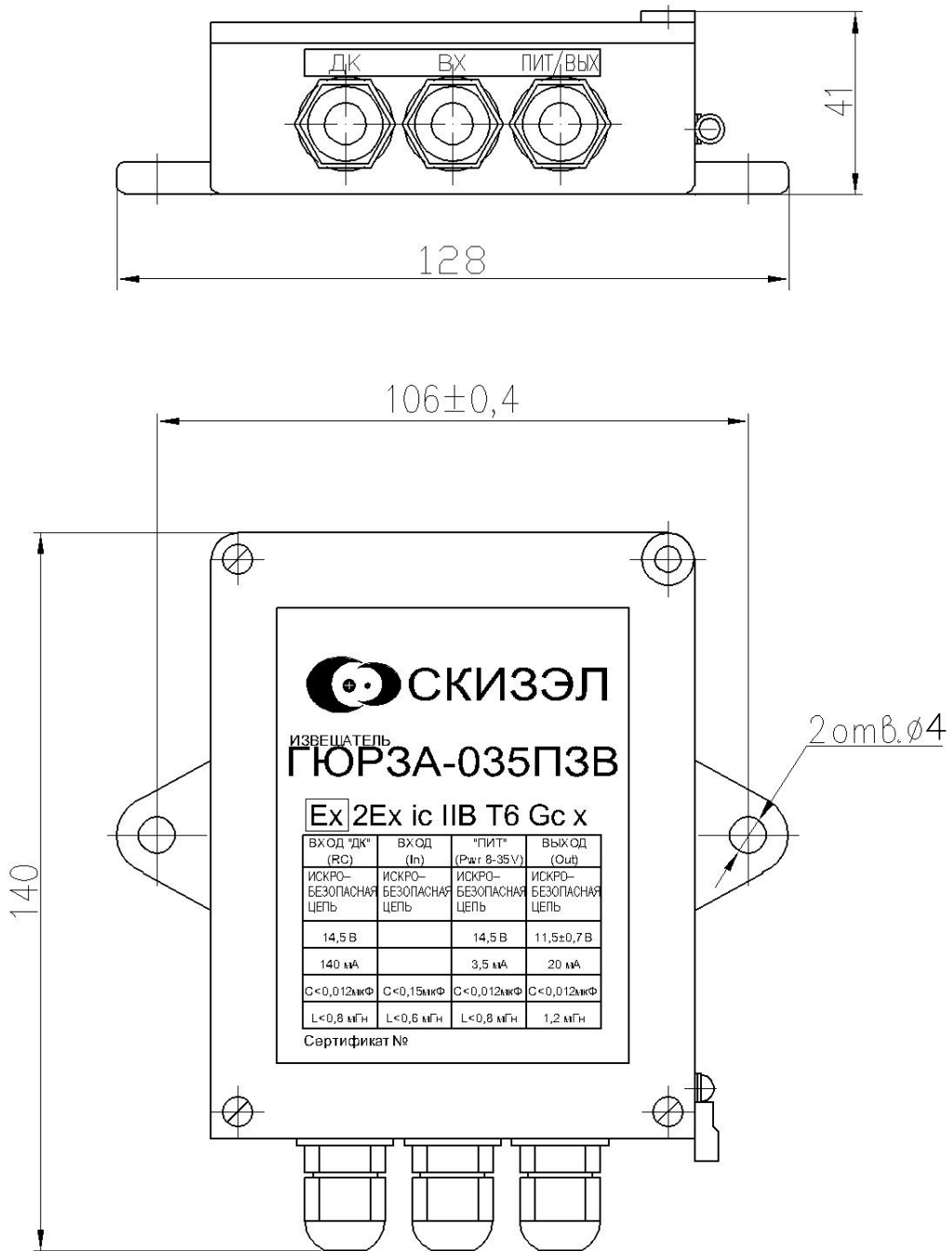
7.1 В извещателях отсутствуют вещества, представляющие опасность для жизни, здоровья людей и окружающей среды.

7.2 Проведение специальных мероприятий по подготовке и отправке извещателей на утилизацию не требуется.

Адрес предприятия-изготовителя:

142204, Россия, г. Серпухов, Московской обл., Северное шоссе, д. 10. АО «НПП «СКИЗЭЛ»
Тел.: 8 (800) 250-59-40, (4967) 76-11-10, 76-21-38, 76-21-39. www.skichel.ru.
E-mail: info@skichel.ru

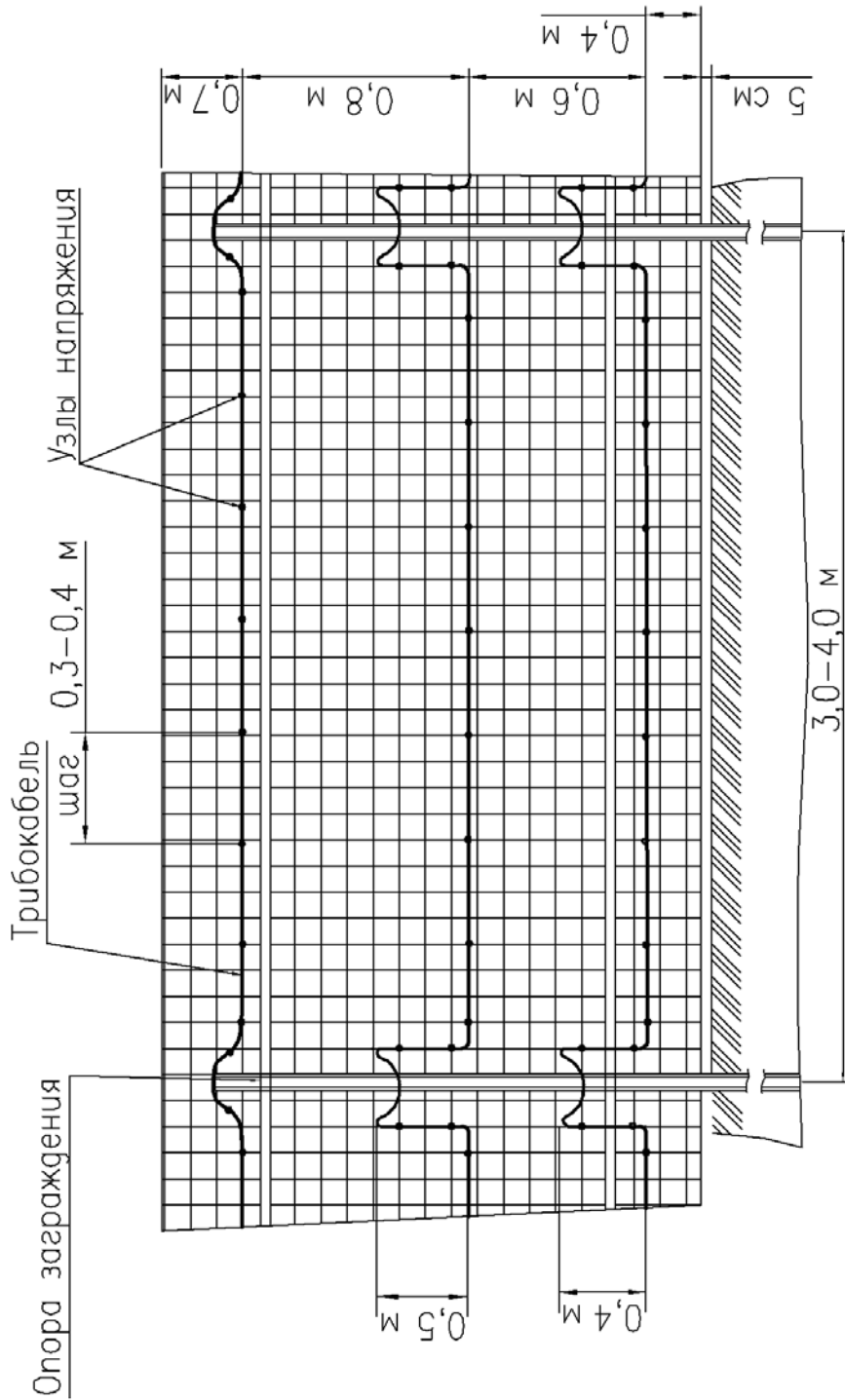
Приложение А
(справочное)
Рисунки



Примечание – Размеры для справок.

Рисунок А.1 – Блок обработки сигналов извещателя охранного периметрового трибоэлектрического «Гюрза-035ПЗВ»

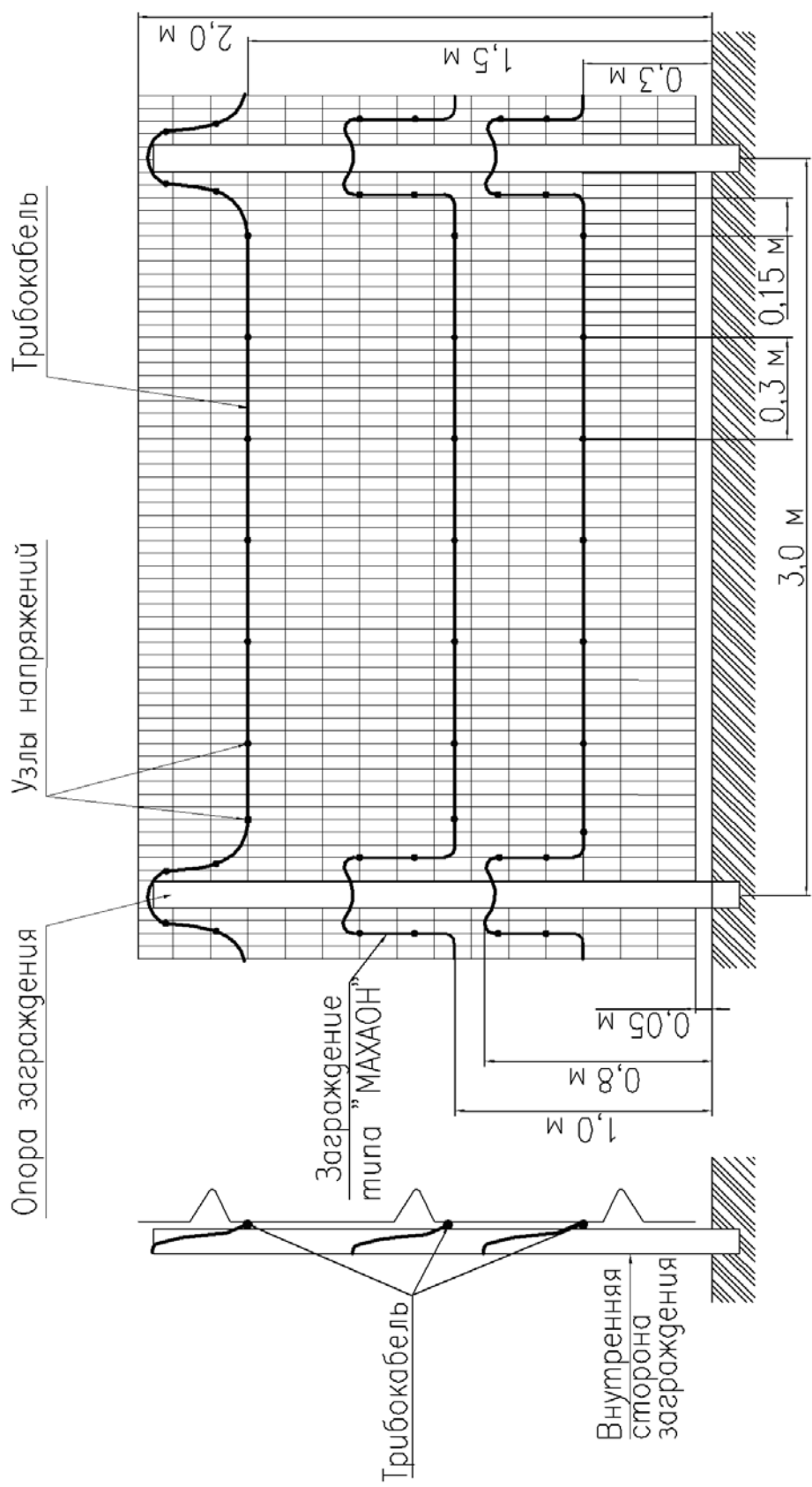
Рисунок А.2 – Оборудование гибких заграждений



Усилие натяжения сетки не менее 100 кг

Длина зоны охраны 160 м

Рисунок А.2.1 – Заграждение из проволочной сетки типа ССЦП



Длина зоны охраны 140 м

Рисунок А.2.2 – Заграждение из сварных решетчатых 3-D панелей без заглубления полотна в грунт

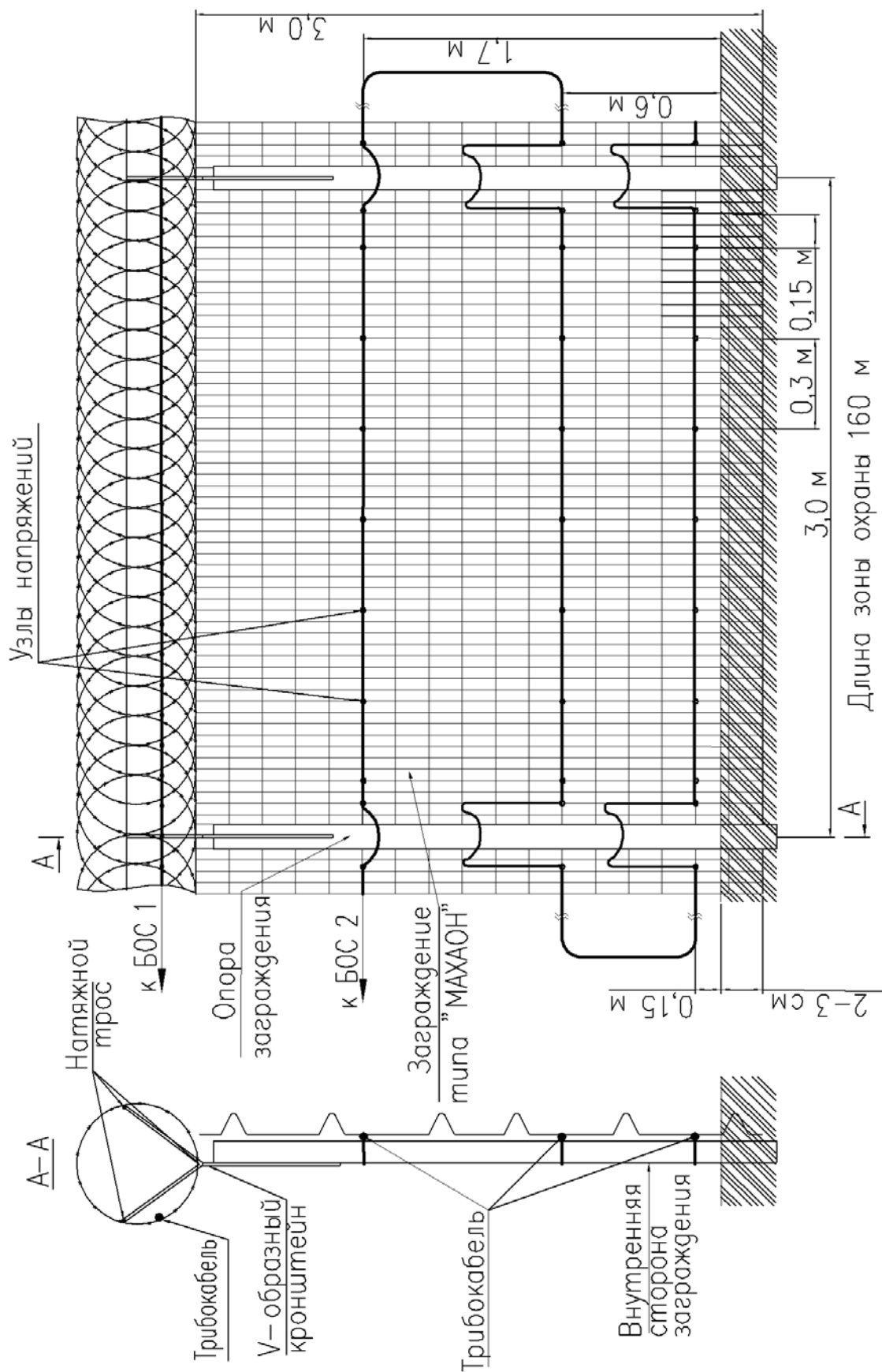


Рисунок А.2.3 – Заграждение из сварных решетчатых 3-D панелей с заглублением полотна в грунт

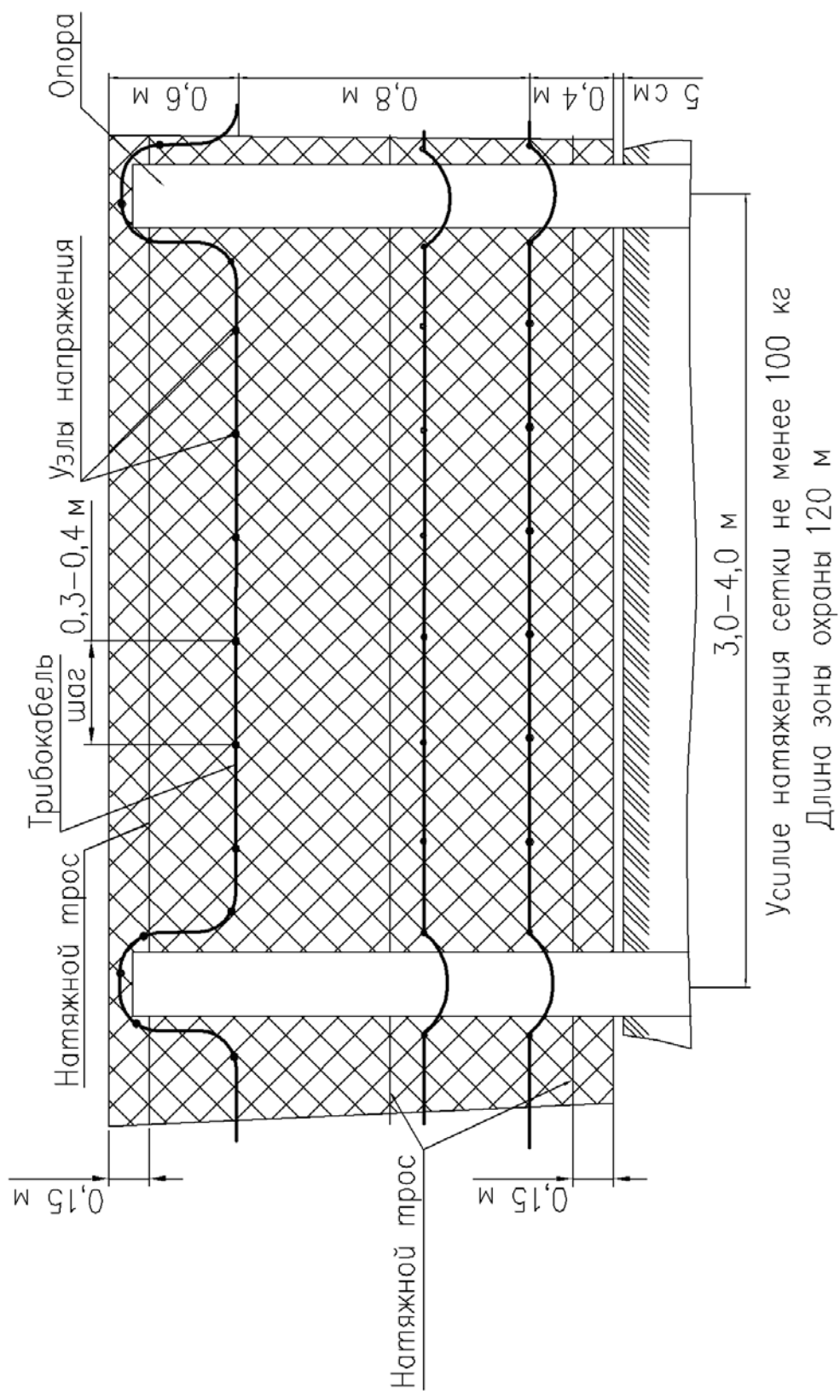


Рисунок А.2.4 – Заграждение из проволоочной сетки типа «Рабица» без каркаса

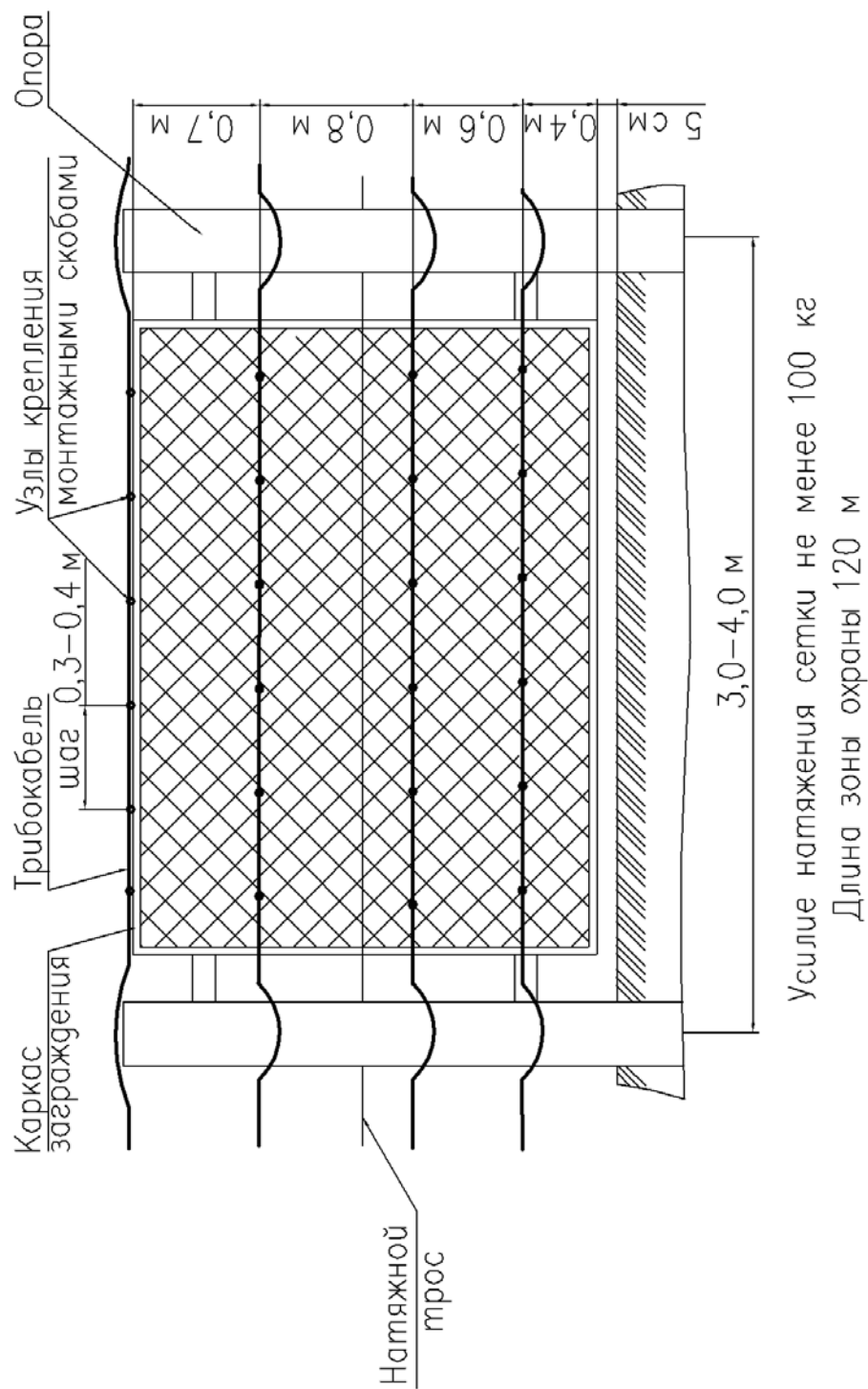
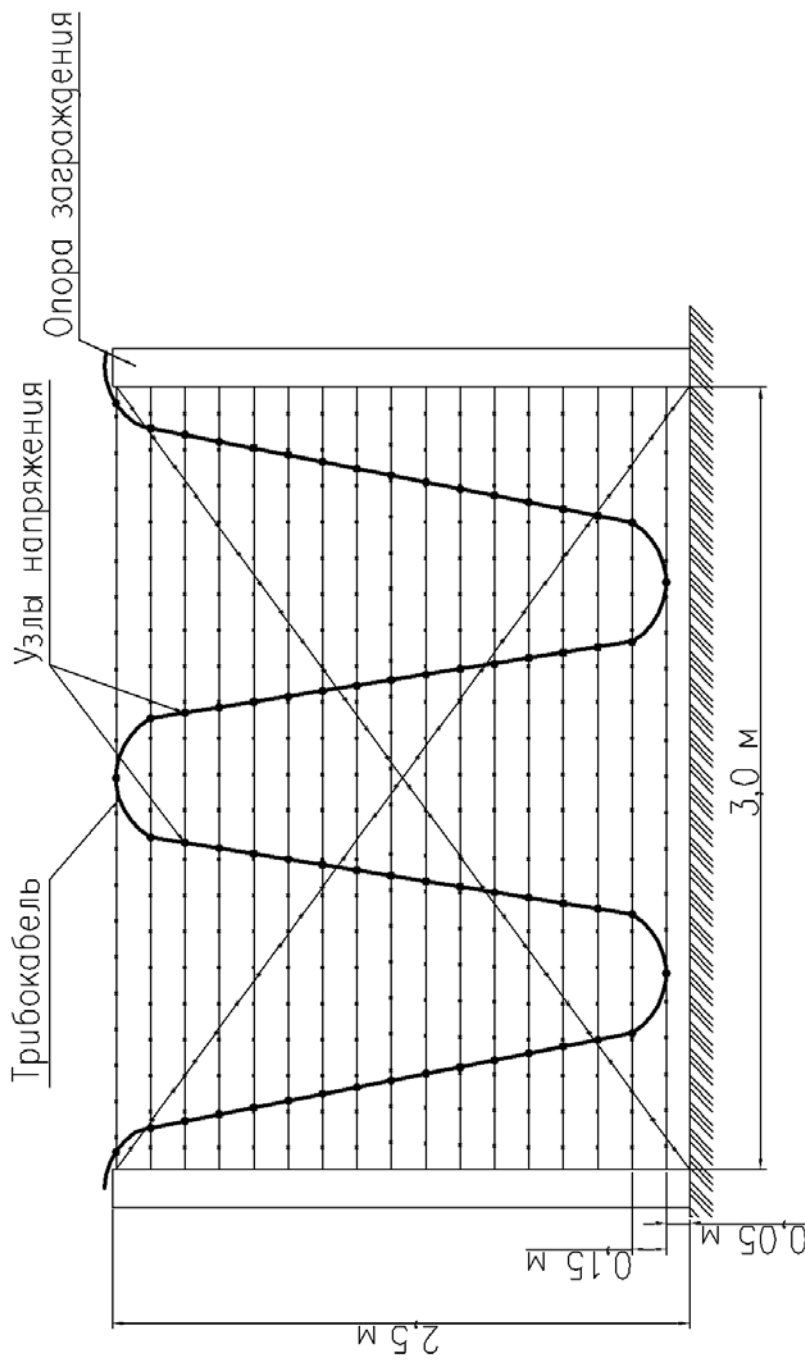
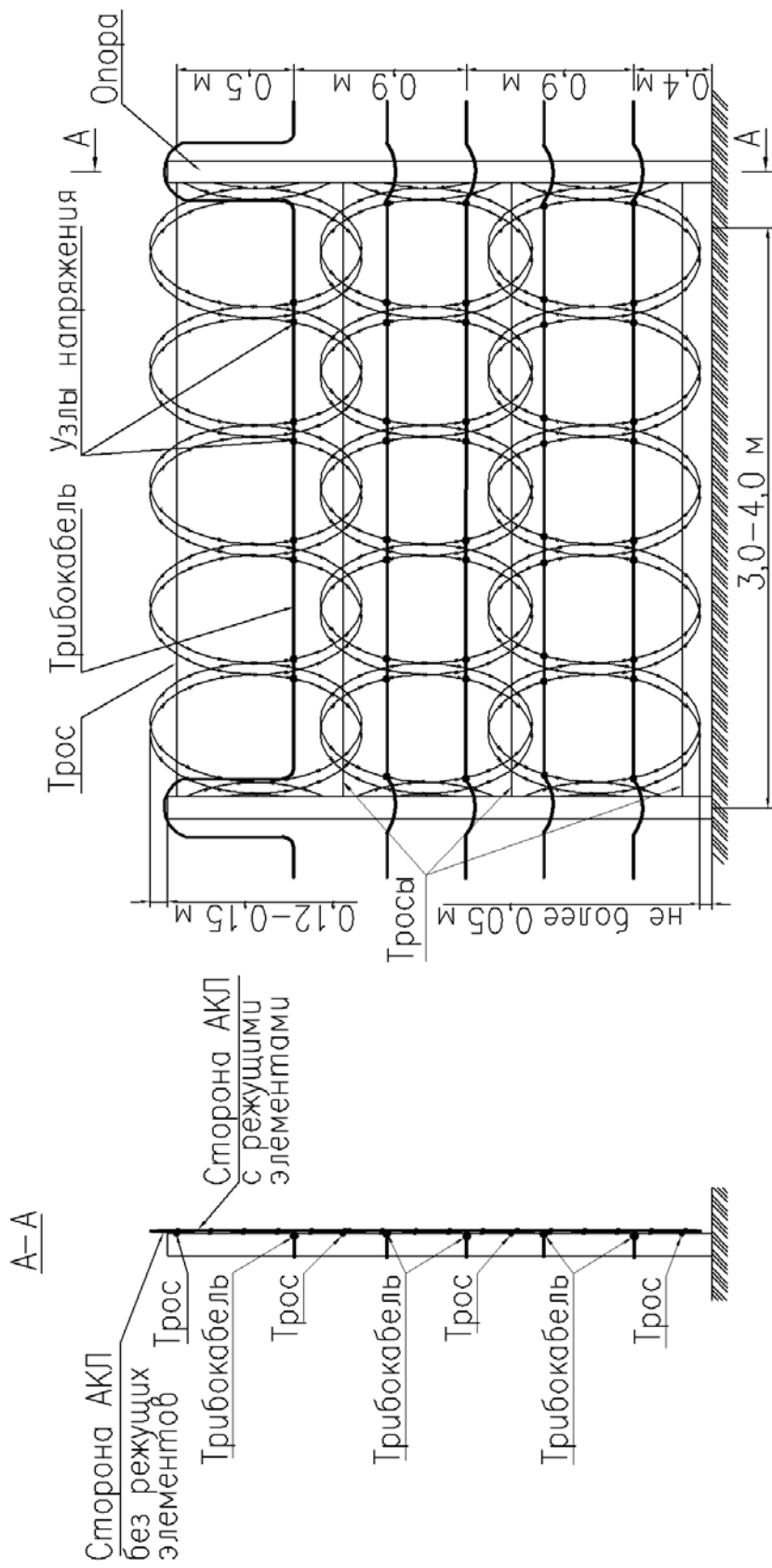


Рисунок А.2.5 – Заграждение из проволочной сетки типа «Рабица» в рамочной конструкции



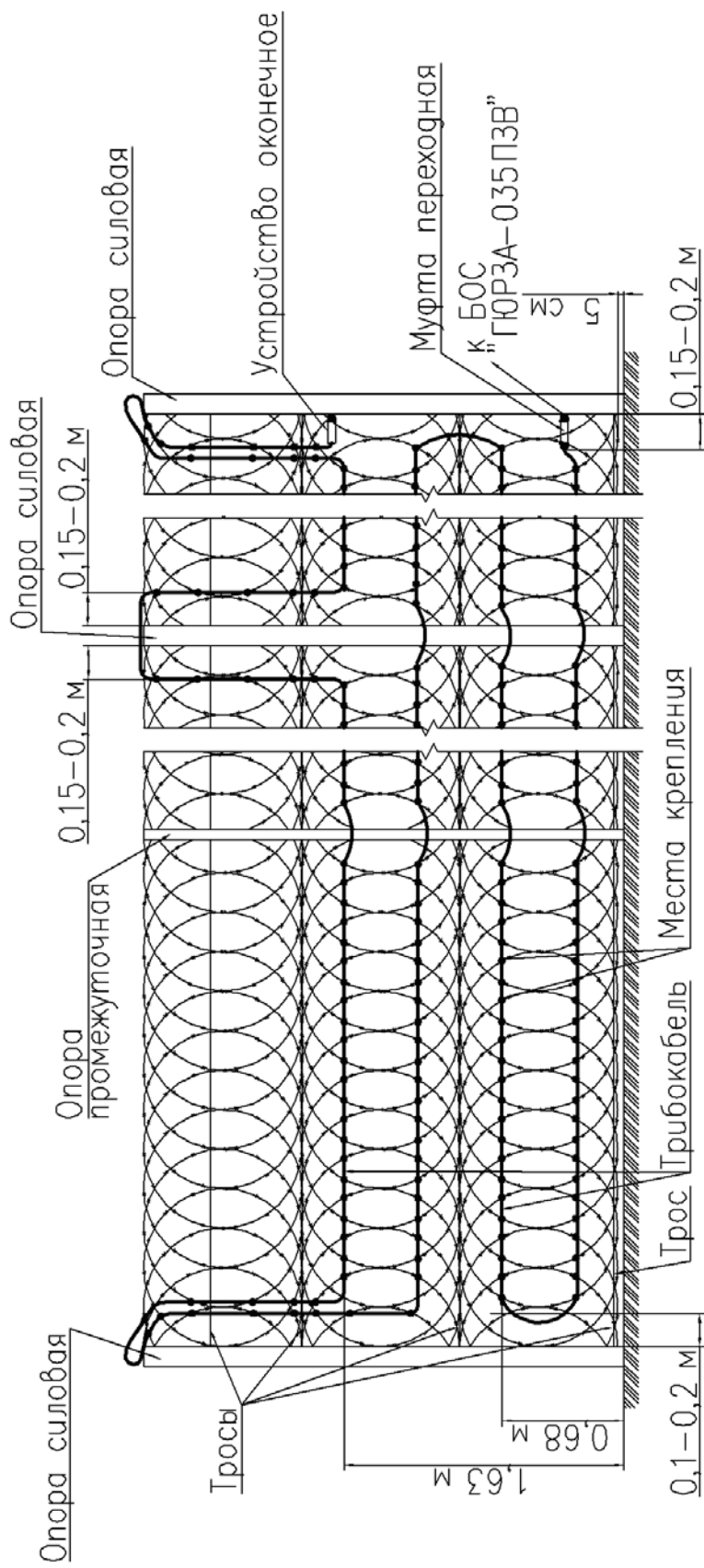
Усилие натяжения проволоки по горизонтали не менее 100 кг
 Длина зоны охраны 130 м

Рисунок А.2.6 – Заграждение из колючей проволоки



Усилие натяжения тросов по горизонтали не менее 100 кг
 Длина зоны охраны 100 м

Рисунок А.2.7 – Заграждение из плоской спирали АКЛ

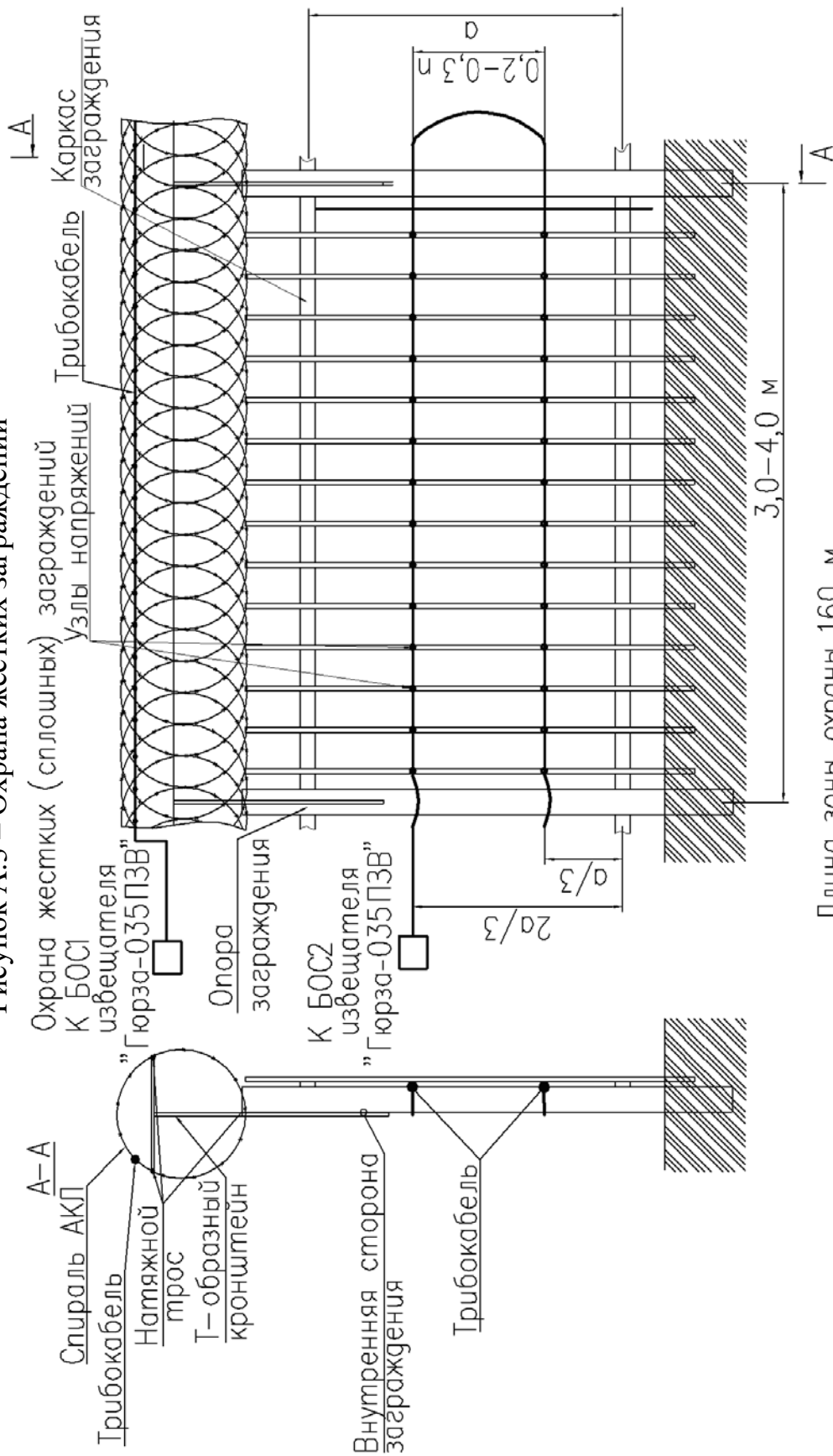


Усилие натяжения тросов по горизонтали не менее 100 кг

Длина зоны охраны 120 м

Рисунок А.2.8 – Инженерное ограждение ИЗ-ПЗ 95/12

Рисунок А.3 – Охрана жестких заграждений



Длина зоны охраны 160 м

Рисунок А.3.1 – Заграждение из сварных (кованых) решеток

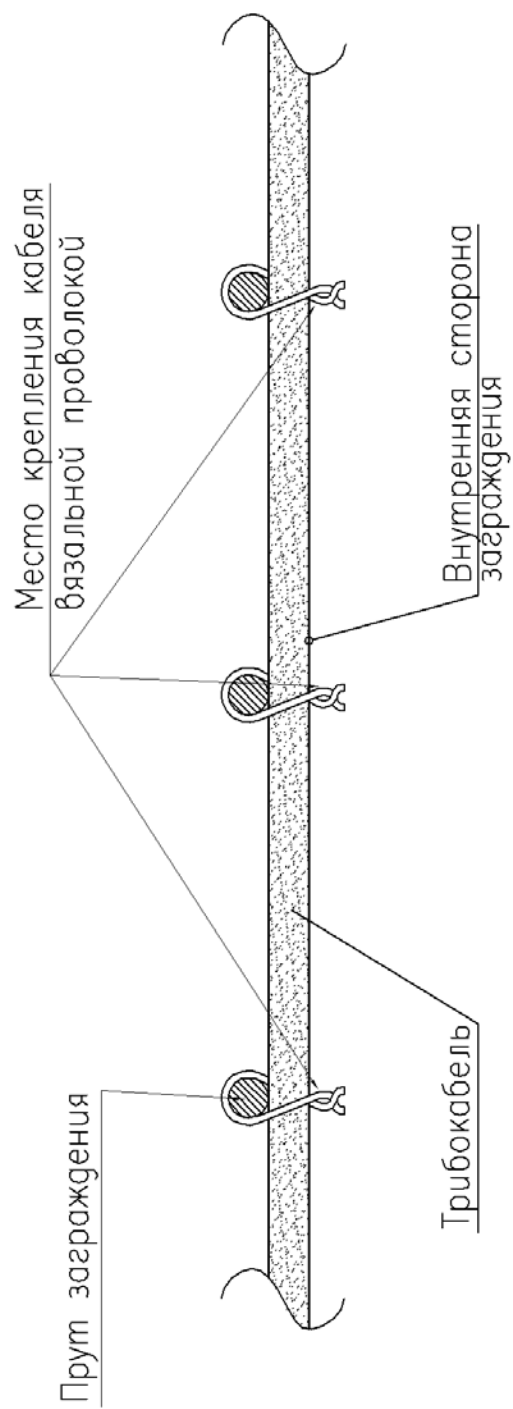


Рисунок А.3.1 (продолжение) – Заграждение из сварных (кованых) решеток

Рисунок А.4 – Оборудование козырьков заграждений

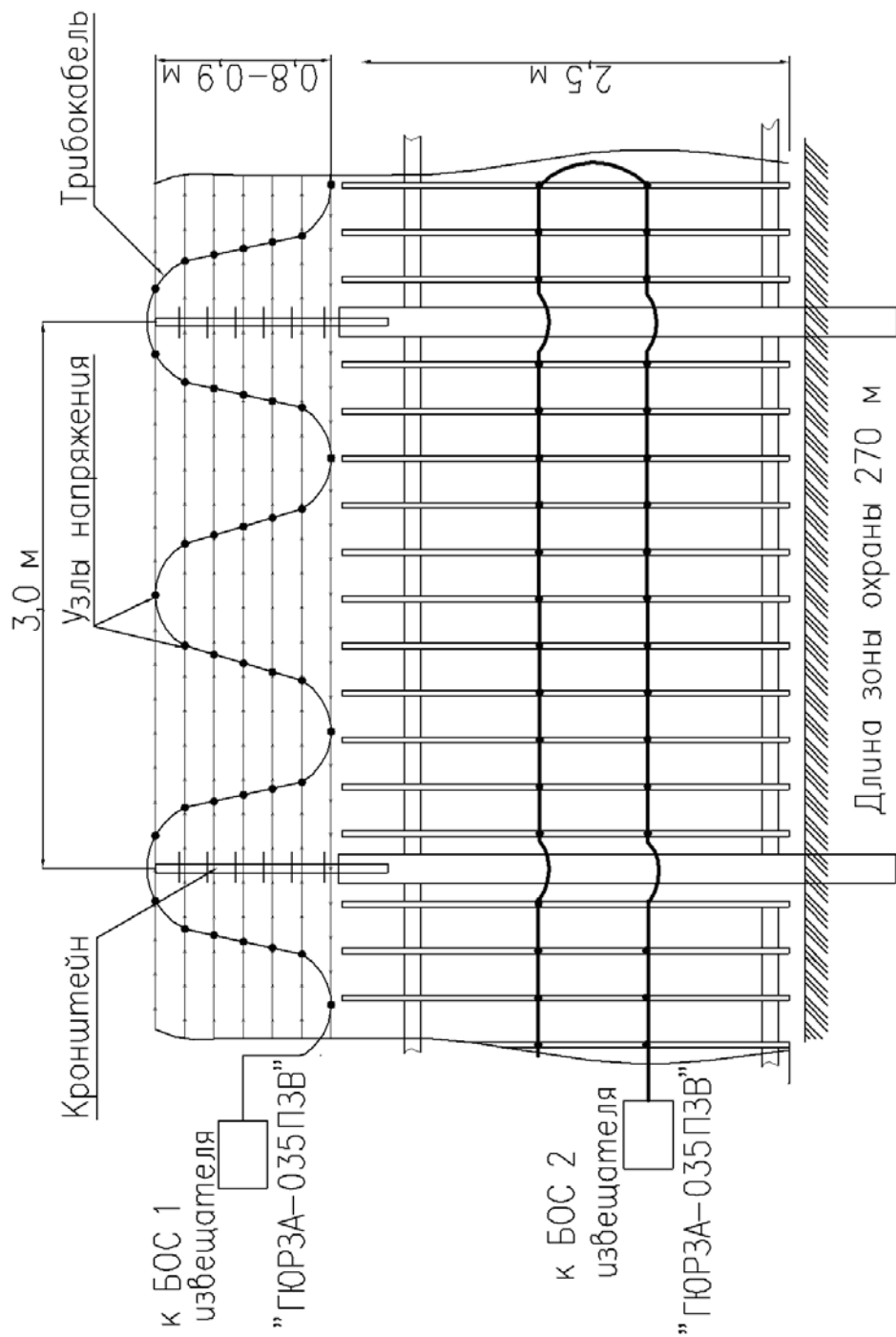
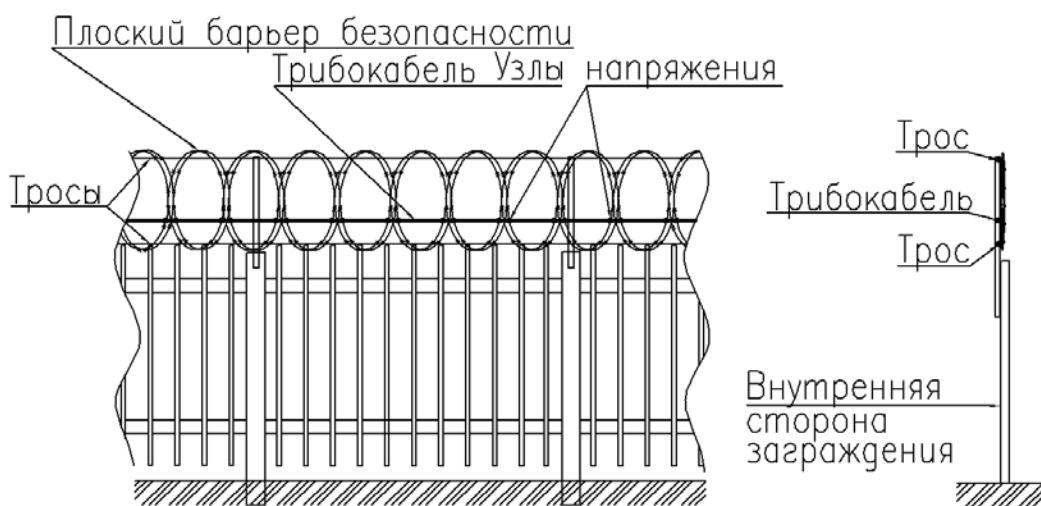
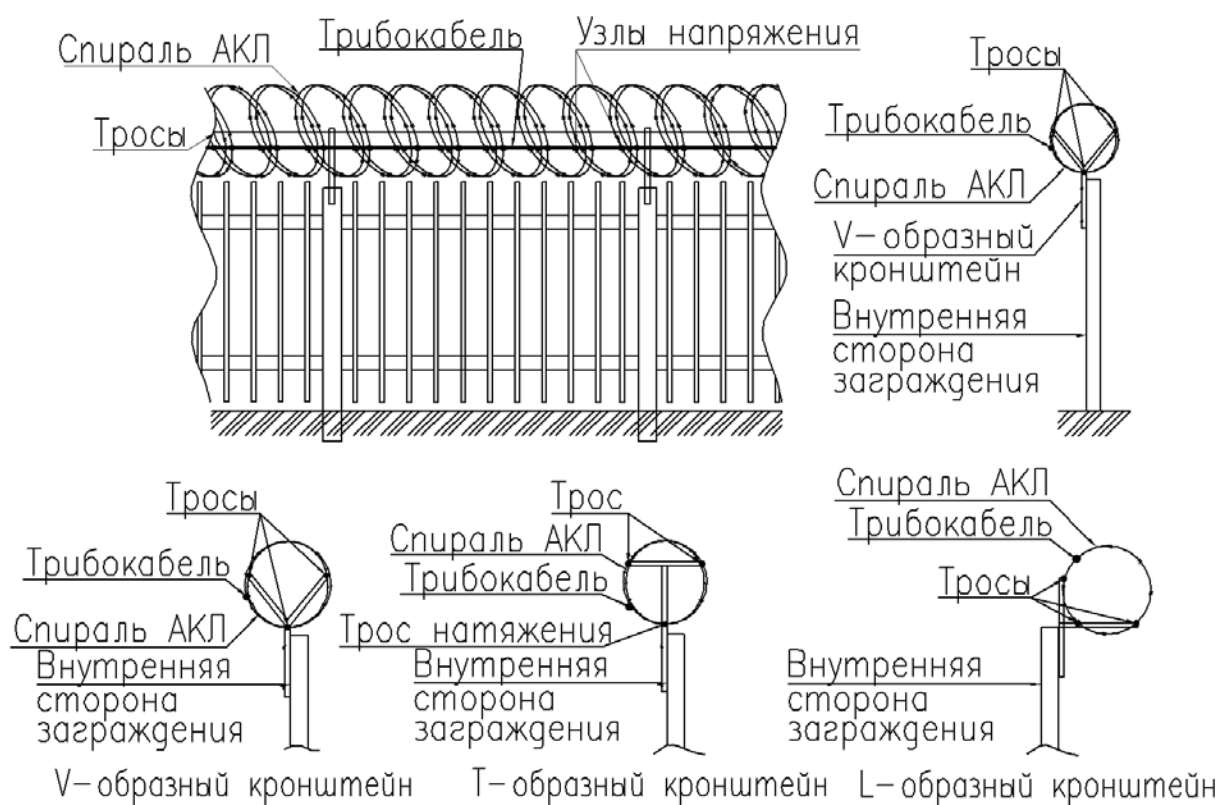
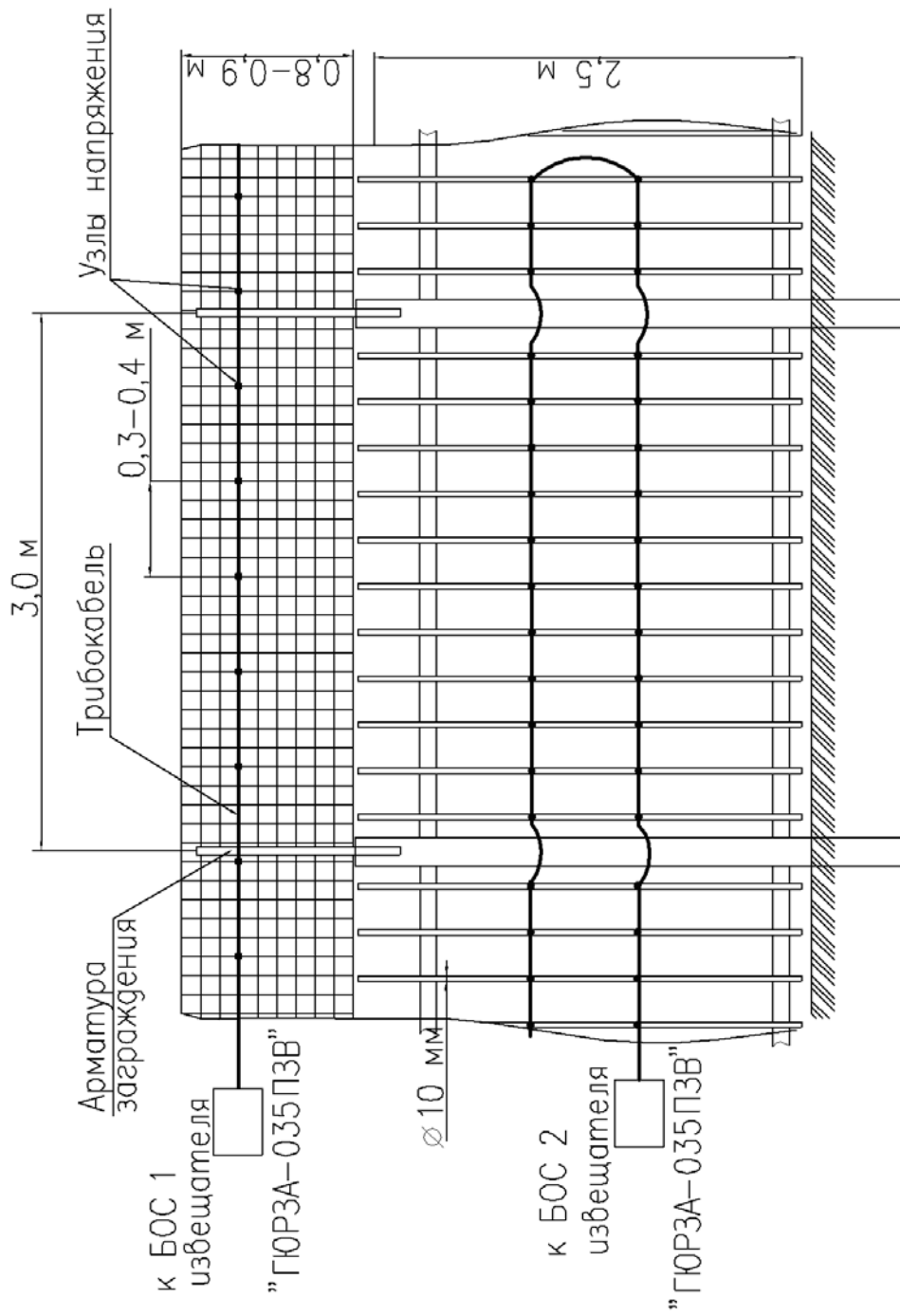


Рисунок А.4.1 – Дополнительное заграждение из колючей проволоки



Усилие натяжения тросов не менее 70 кг
Длина зоны охраны 500 м

Рисунок А.4.2 – Дополнительное заграждение в виде спирали
или плоского заграждения из колючей ленты



Длина зоны охраны 500 м

Рисунок А.4.3 – Дополнительное заграждение из сетки типа ССЦП

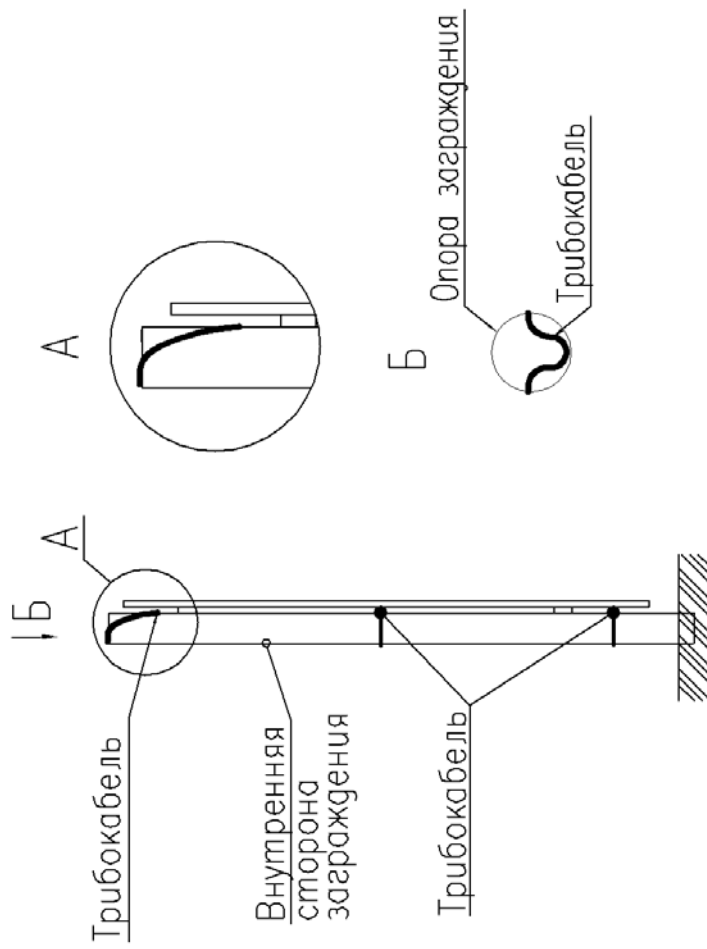


Рисунок А.5 – Оборудование выступающих опор заграждений

Рисунок А.6 – Оборудование ворот (калитки)

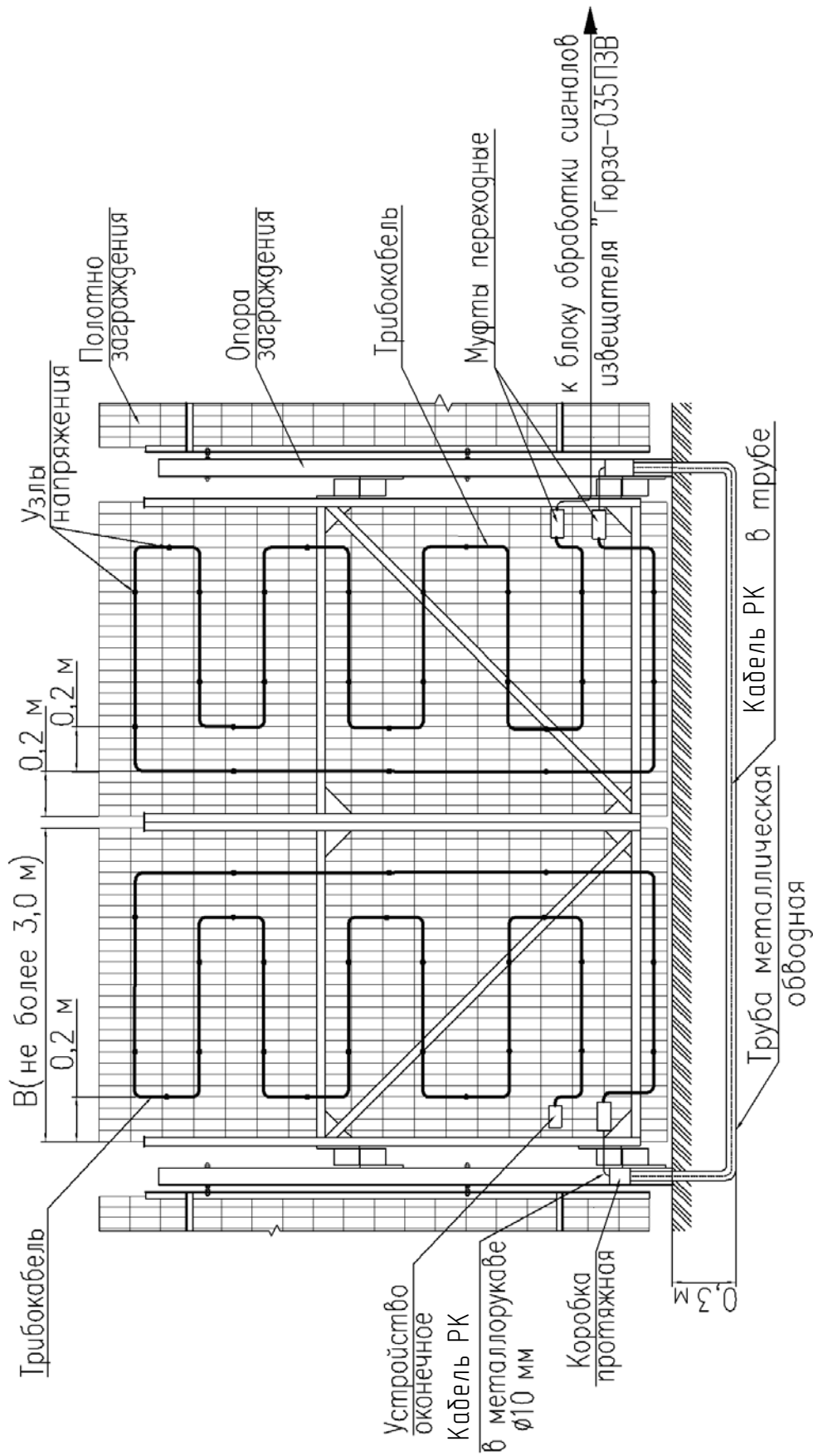


Рисунок А.6.1 – Организация отдельной зоны охраны ворот

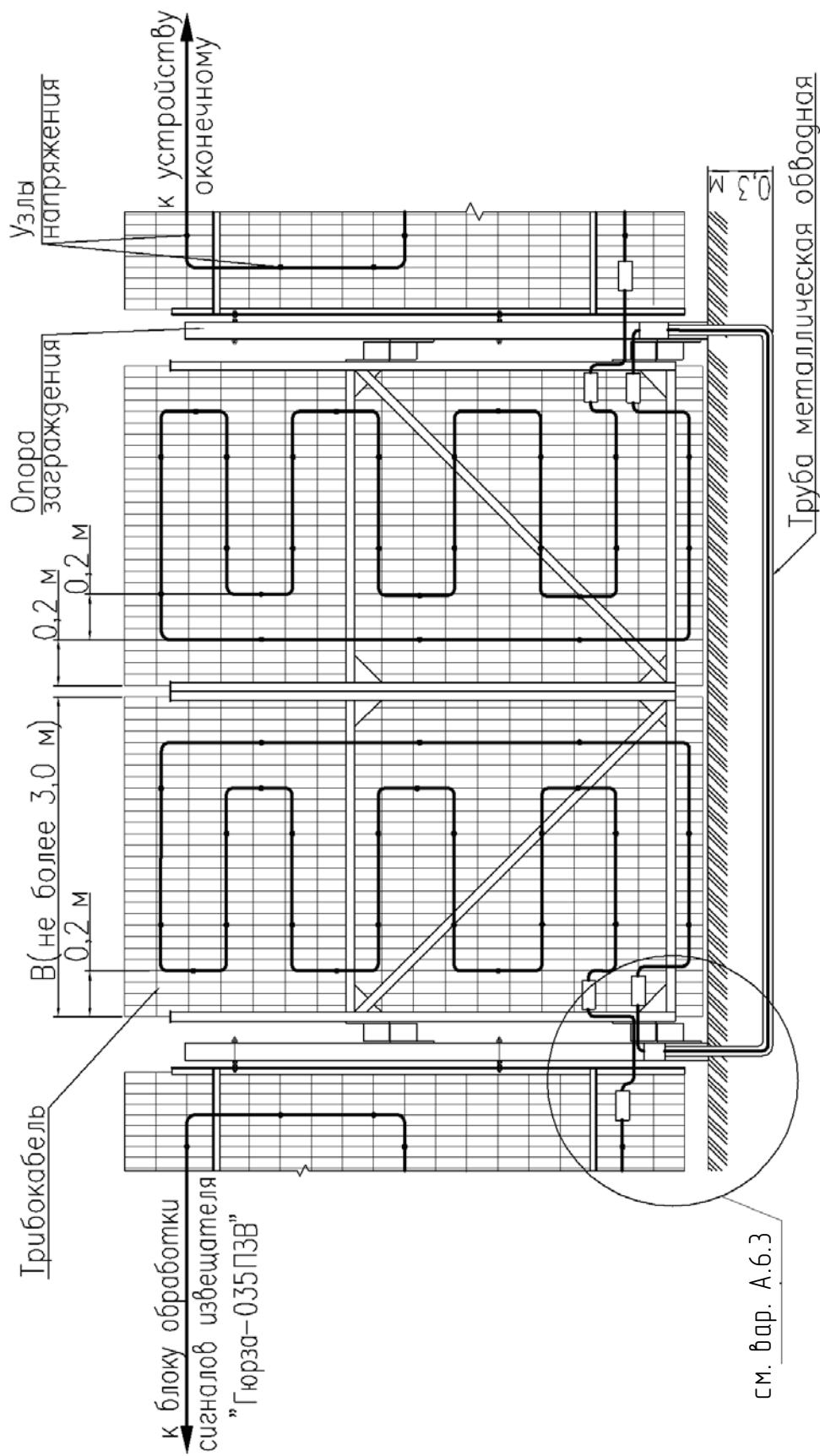
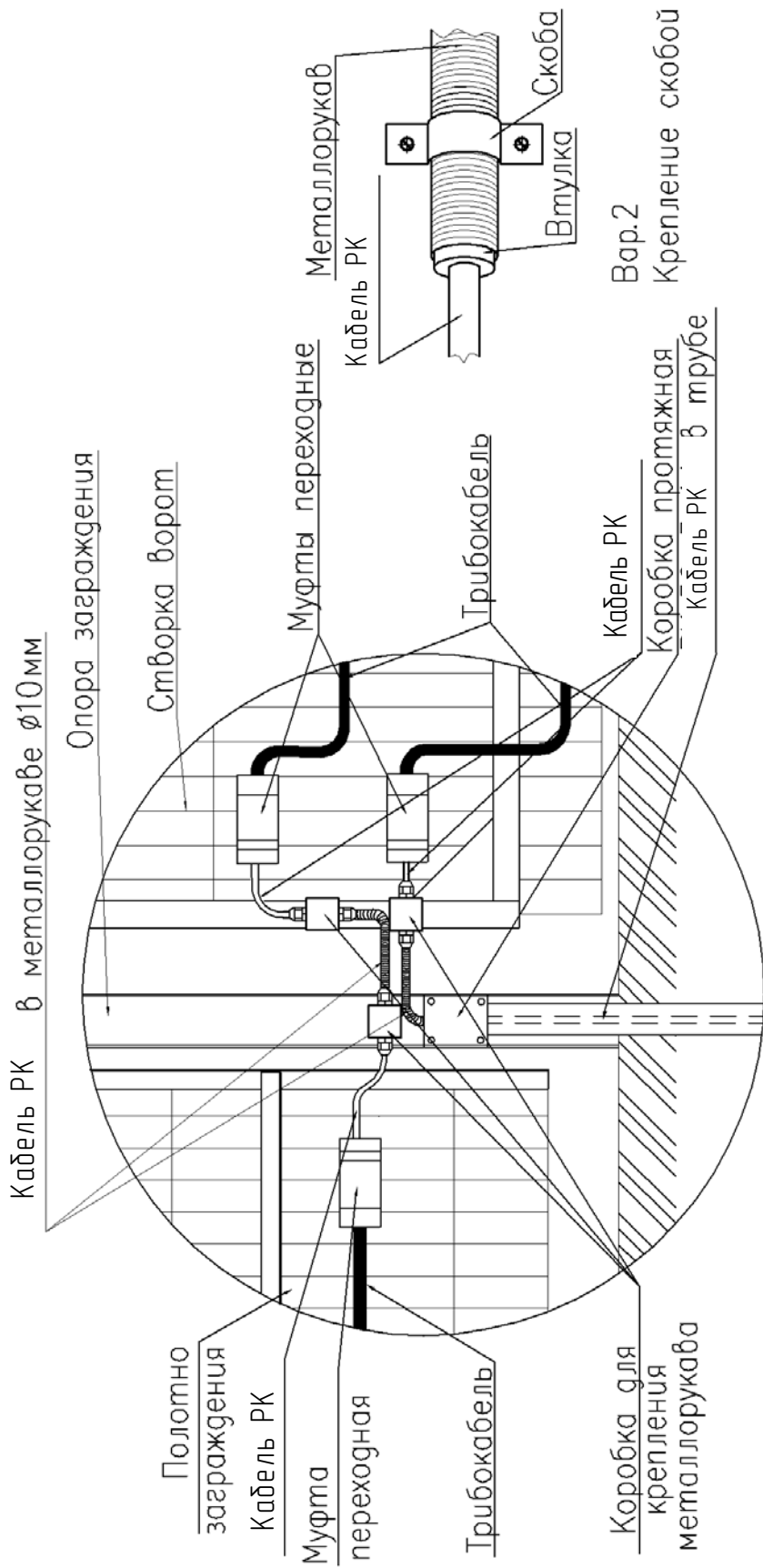


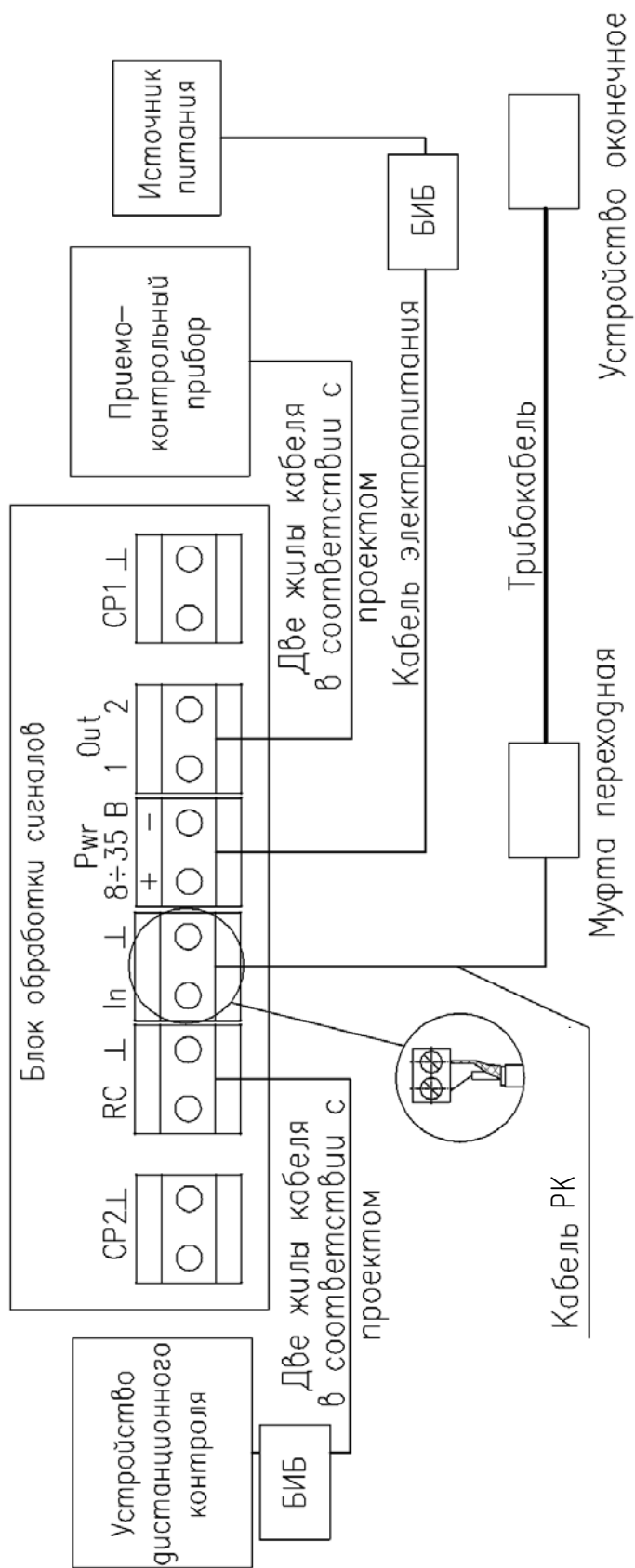
Рисунок А.6.2 – Включение ворот и участка заграждения в единую зону охраны



Вар.1 Крепление металлорукава с использованием протяжных коробок

Рисунок А.6.3 – Варианты монтажа гибких соединений кабеля между створкой ворот и полотном заграждения

Рисунок А.7 – Схема электрическая подключения



БИБ—блок искробезопасный

Рисунок А.8 – Схема электрическая общая

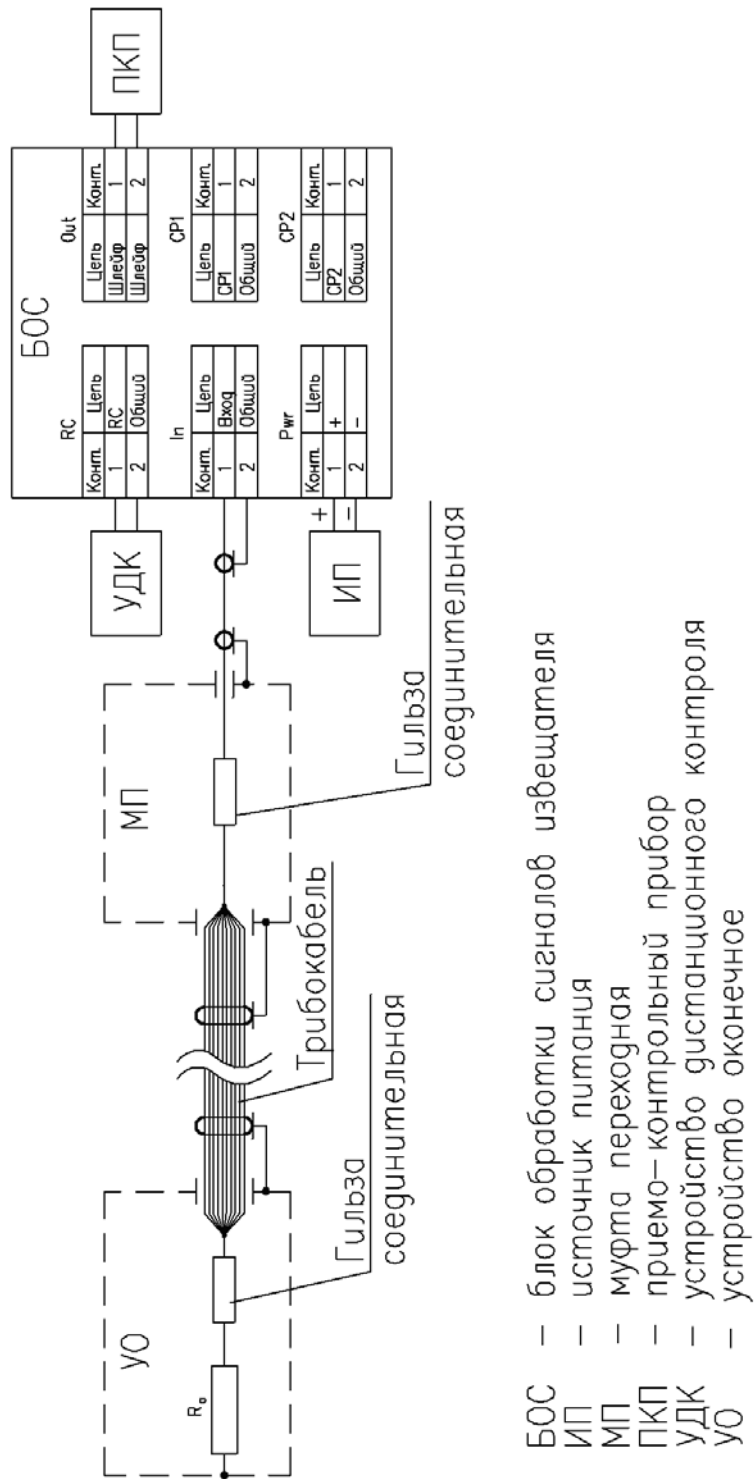


Рисунок А.9 - Монтаж кабелей в муфте переходной

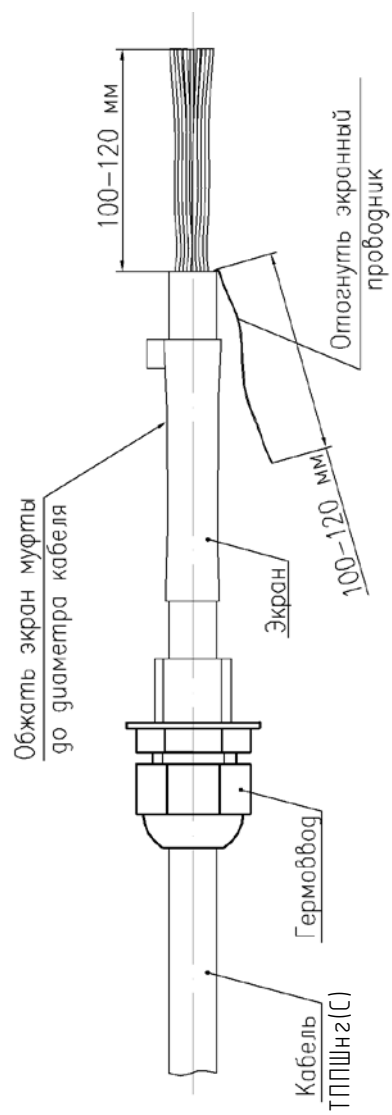


Рисунок А.9.1

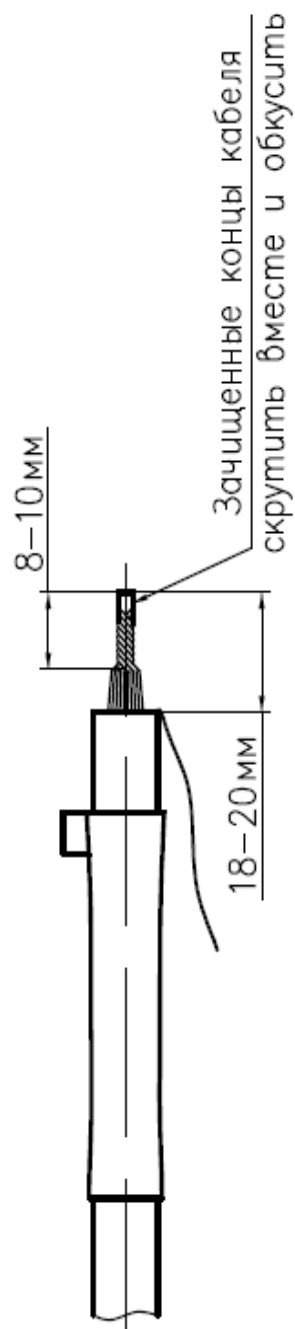


Рисунок А.9.2

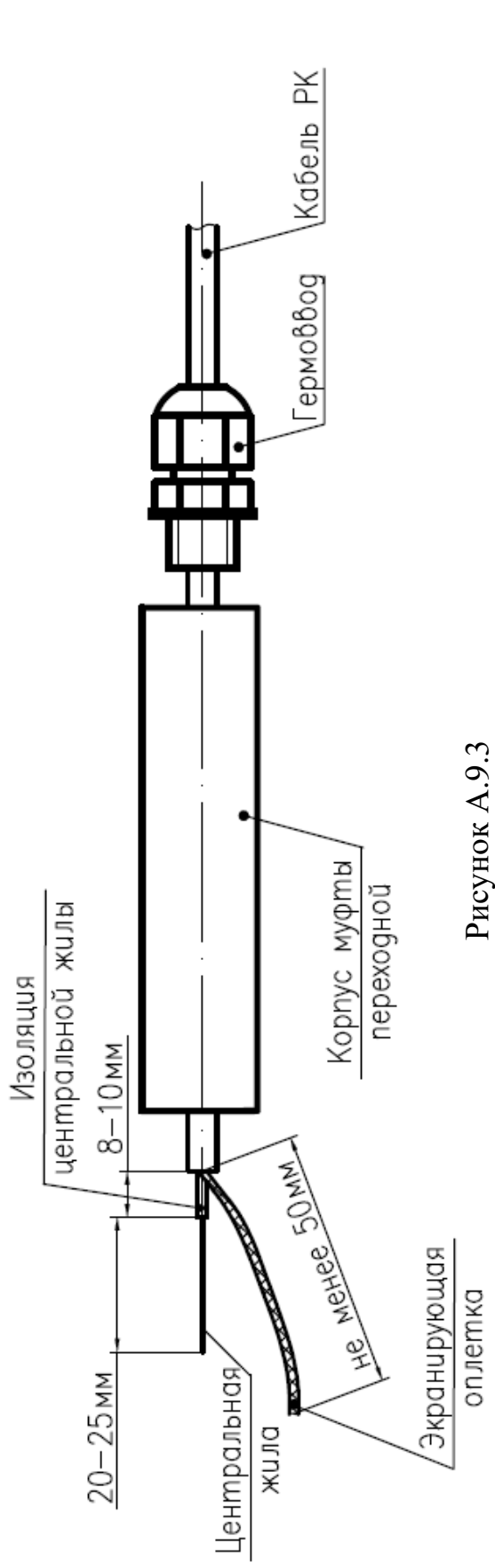


Рисунок А.9.3

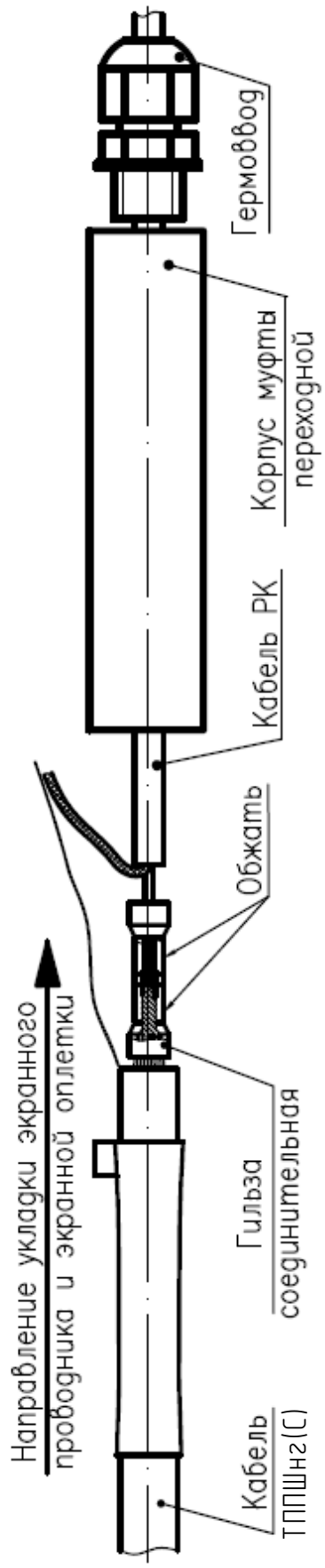


Рисунок А.9.4

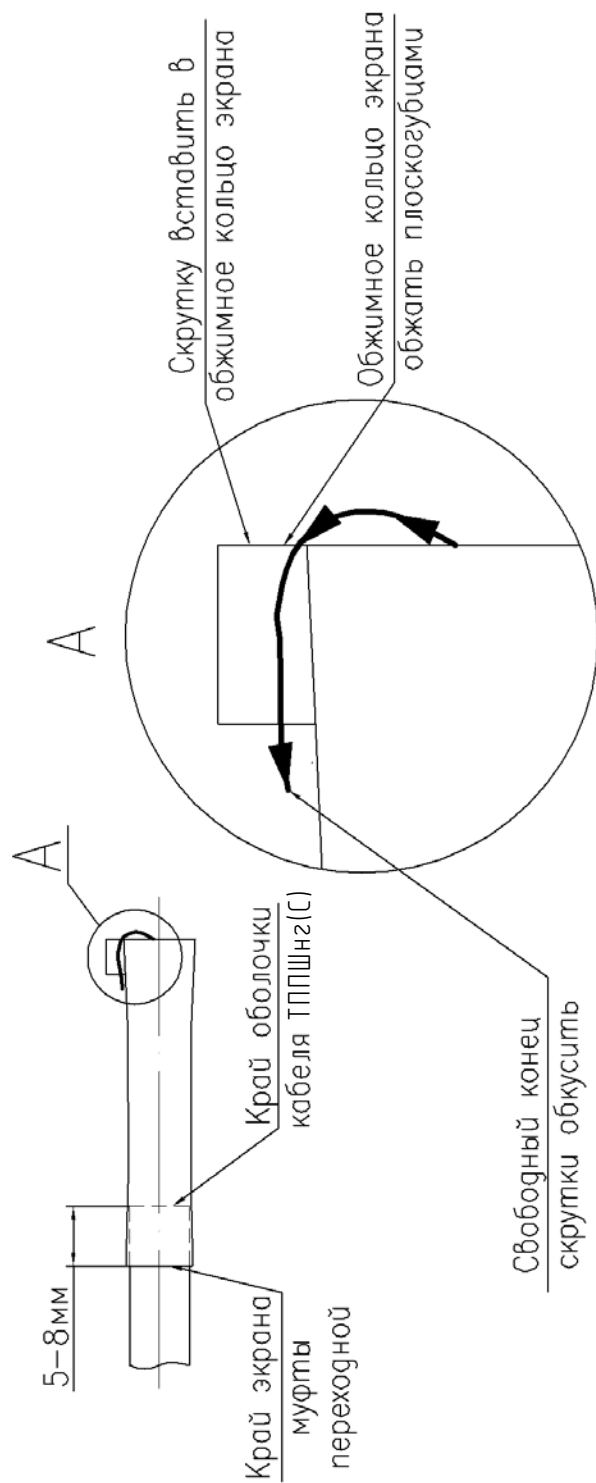


Рисунок А.9.5

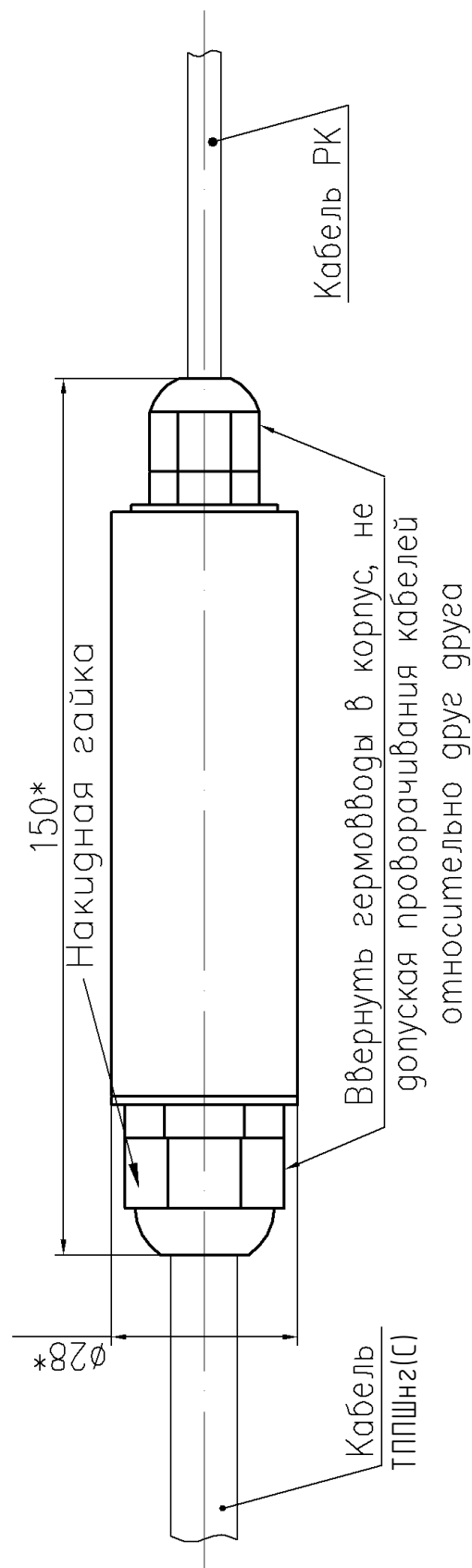


Рисунок А.9.6

Рисунок А.10 - Монтаж кабелей в муфте соединительной

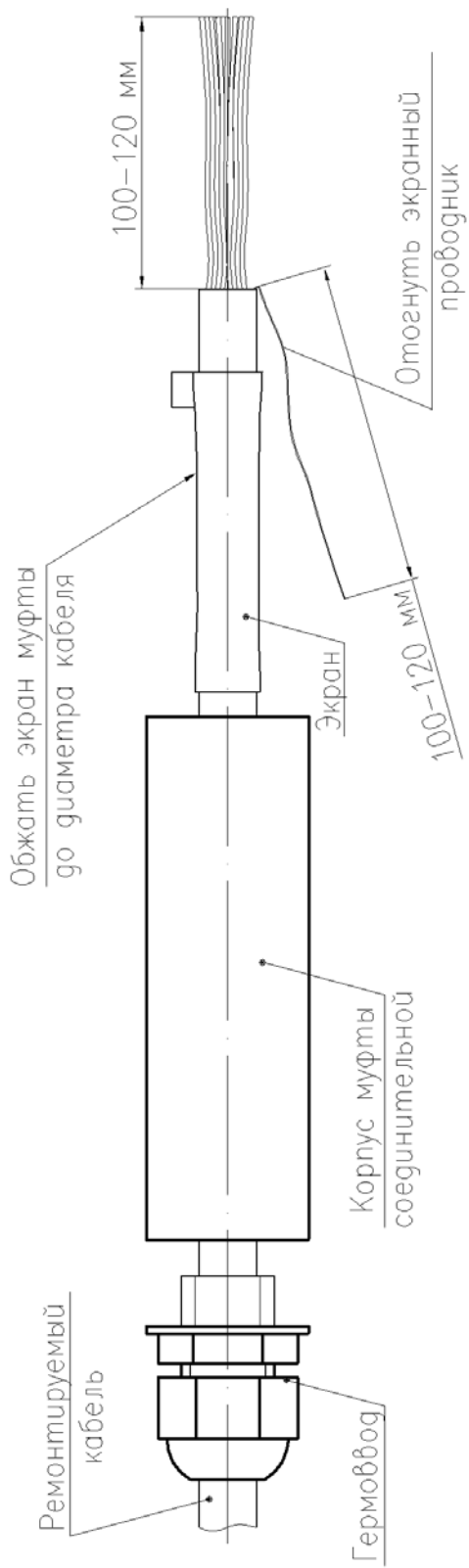


Рисунок А.10.1

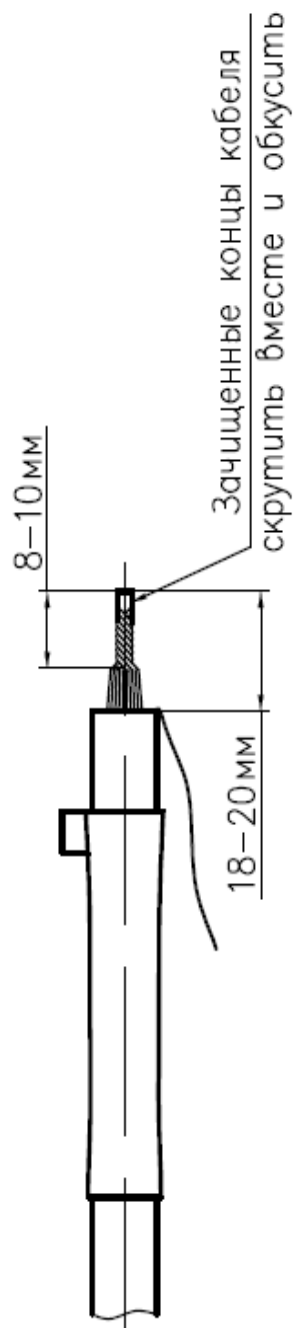


Рисунок А.10.2

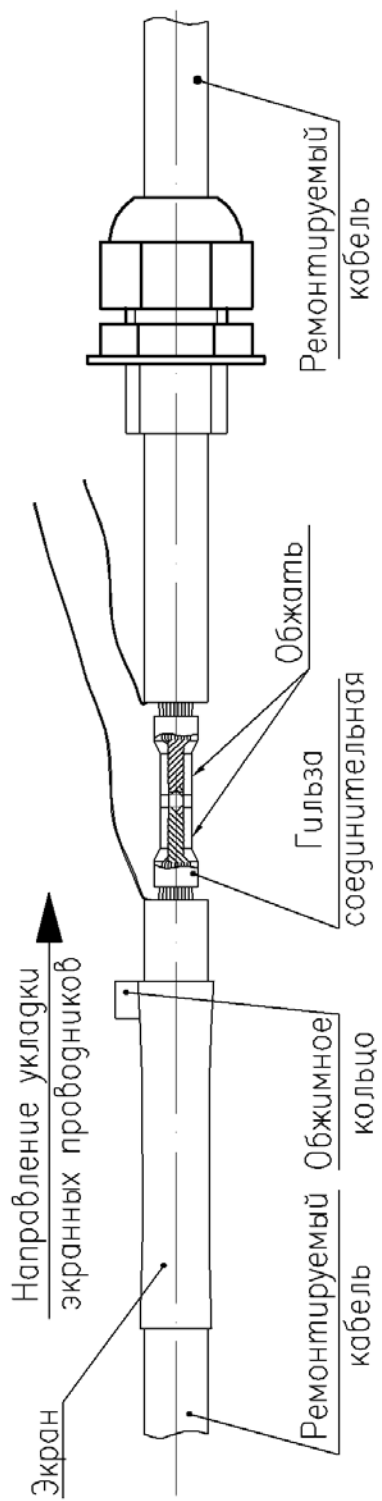


Рисунок А.10.3

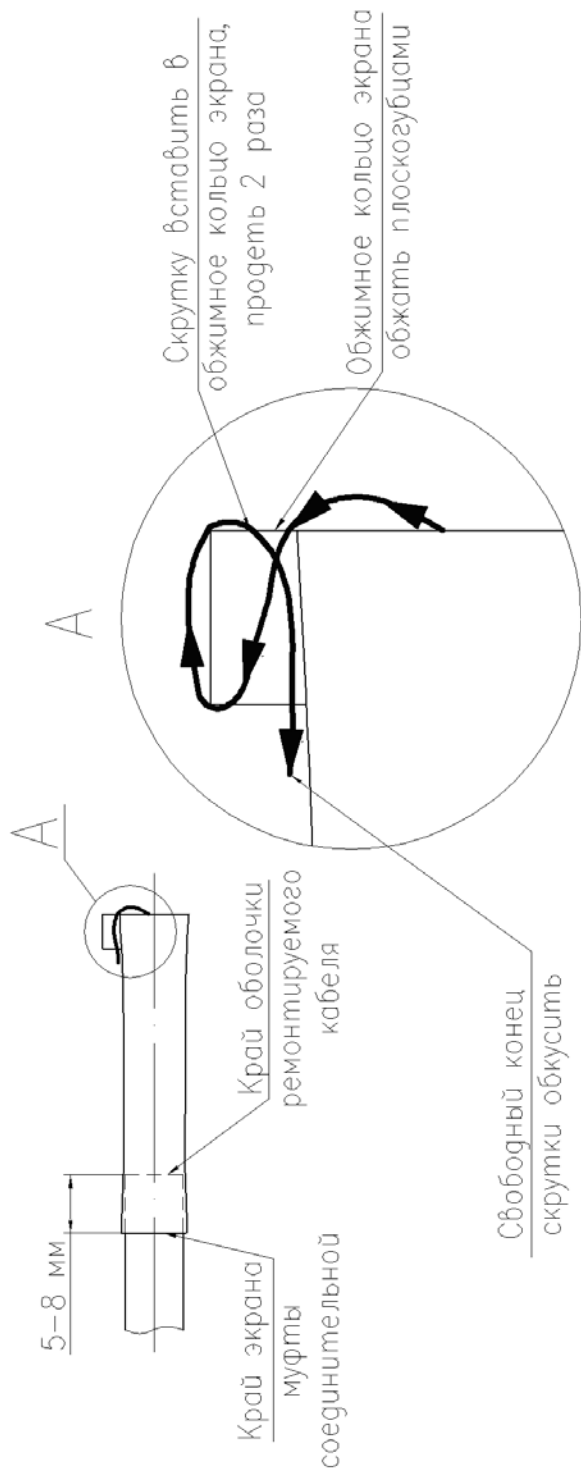


Рисунок А.10.4

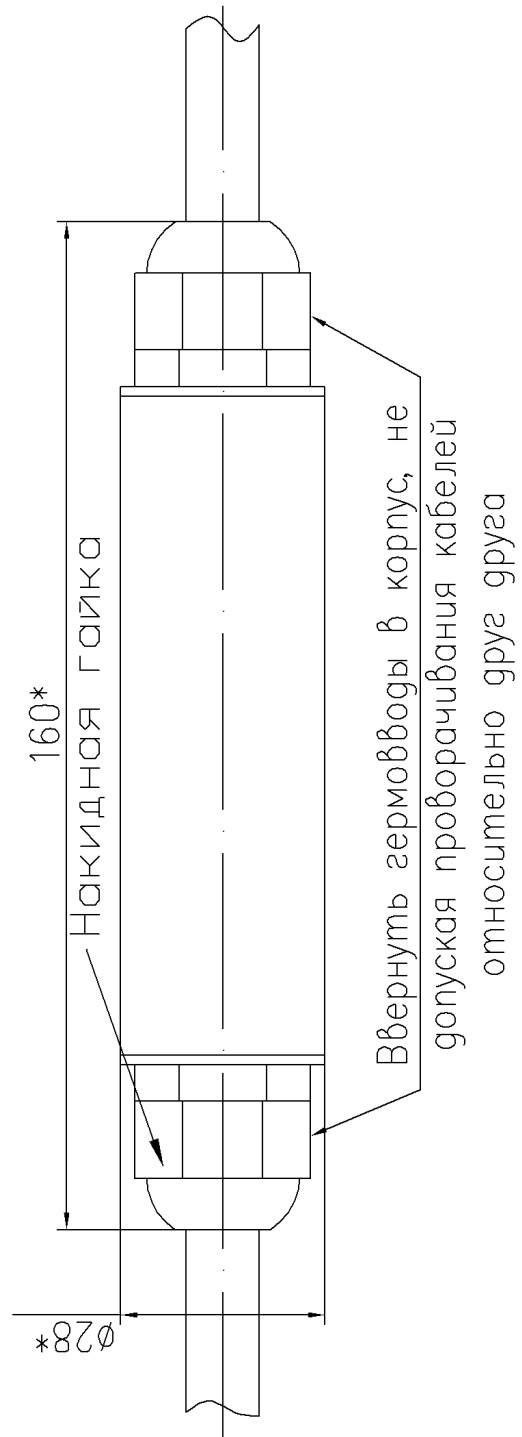


Рисунок А.10.5

Рисунок А.11 - Монтаж кабеля в устройстве оконечном

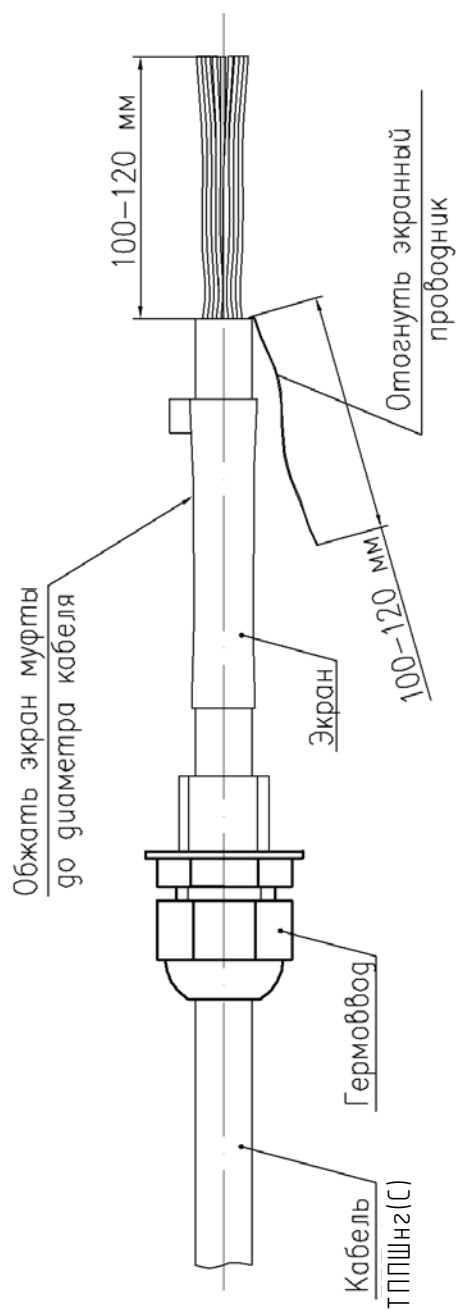


Рисунок А.11.1

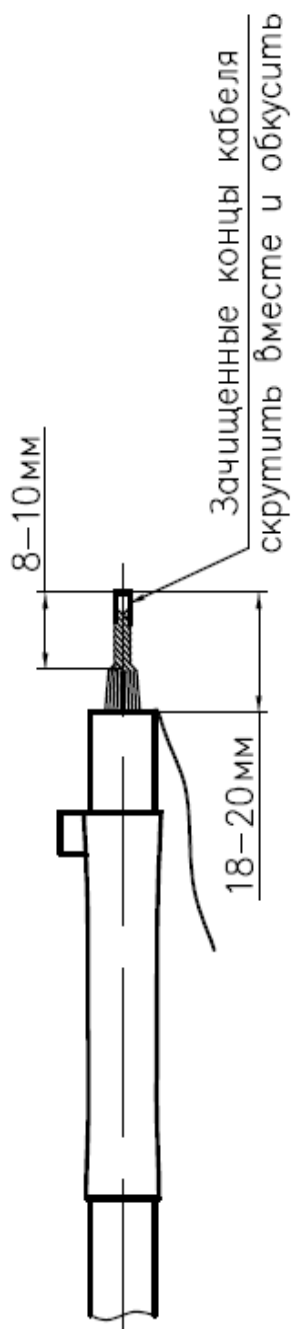


Рисунок А.11.2

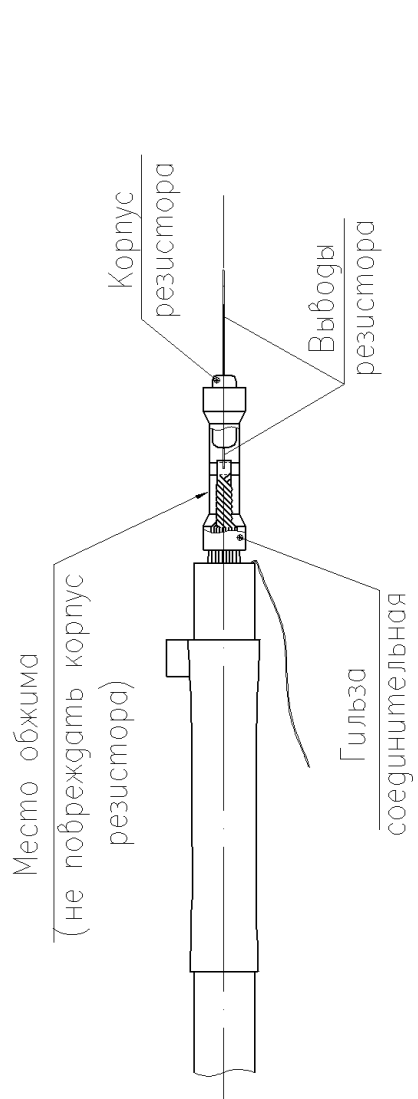


Рисунок А.11.3

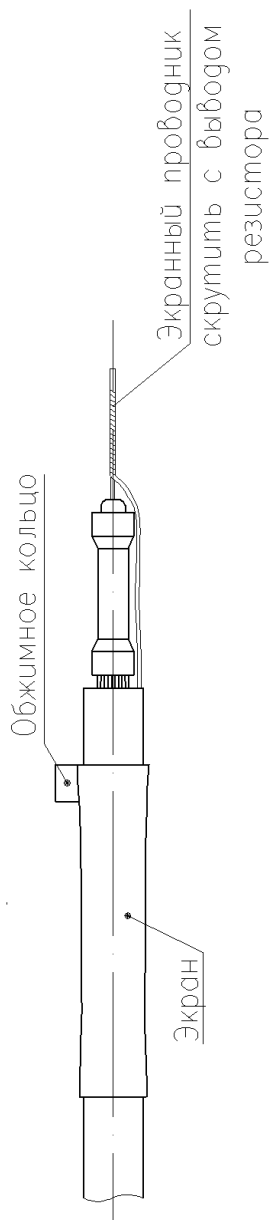


Рисунок А.11.4

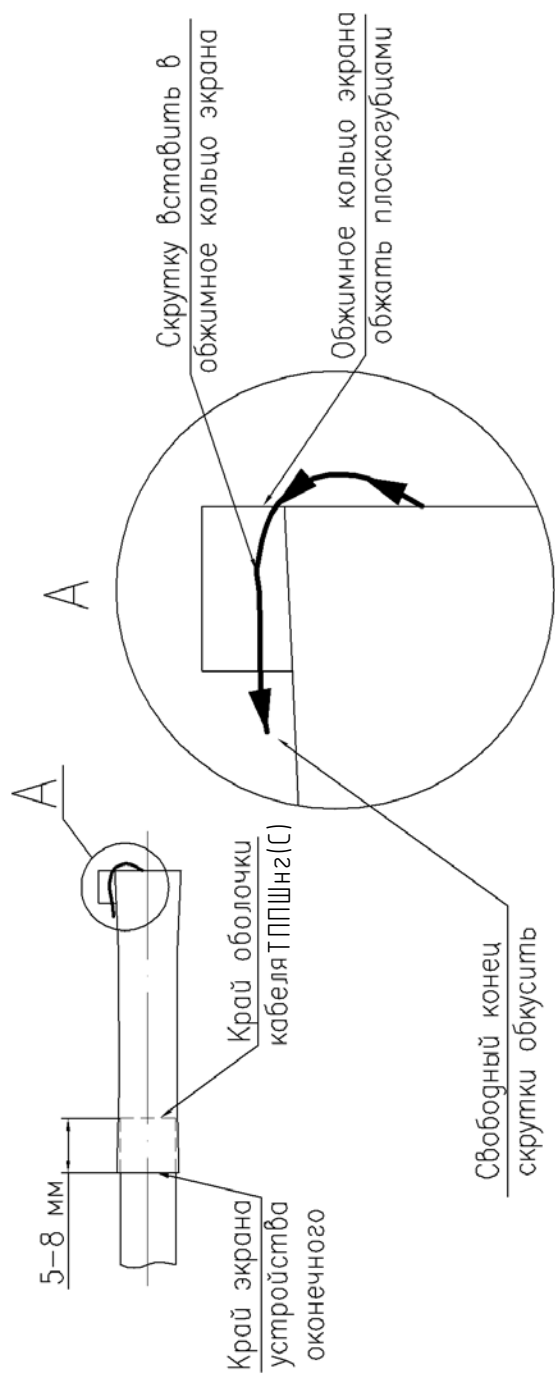


Рисунок А.11.5

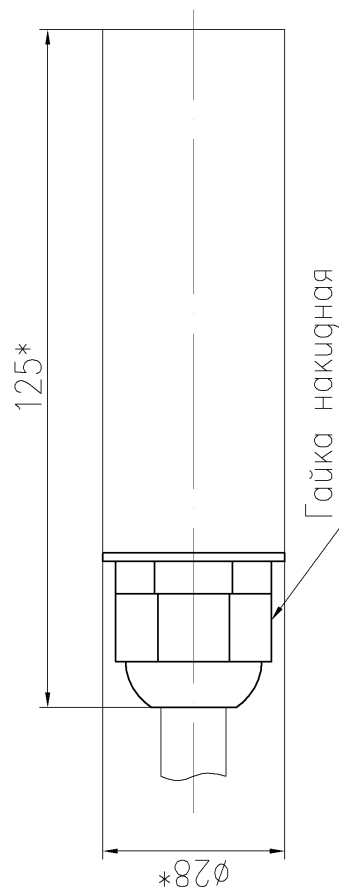


Рисунок А.11.6

Рисунок А.12 – Положение переходной муфты и устройства оконечного при установке на заграждении

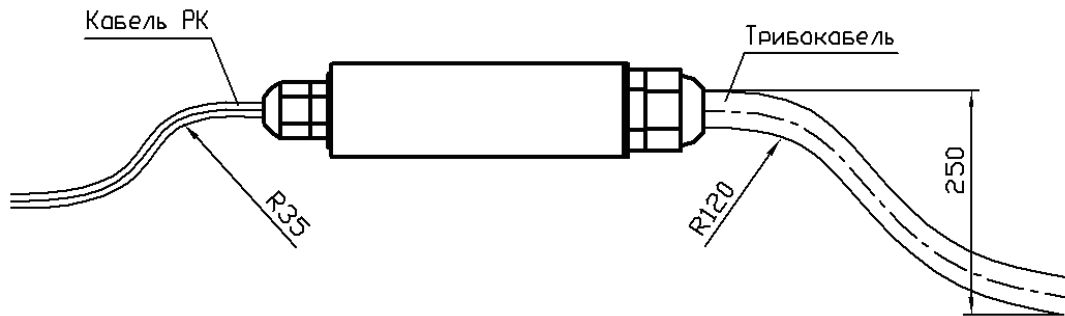


Рисунок А.12.1 – Пример установки муфты переходной

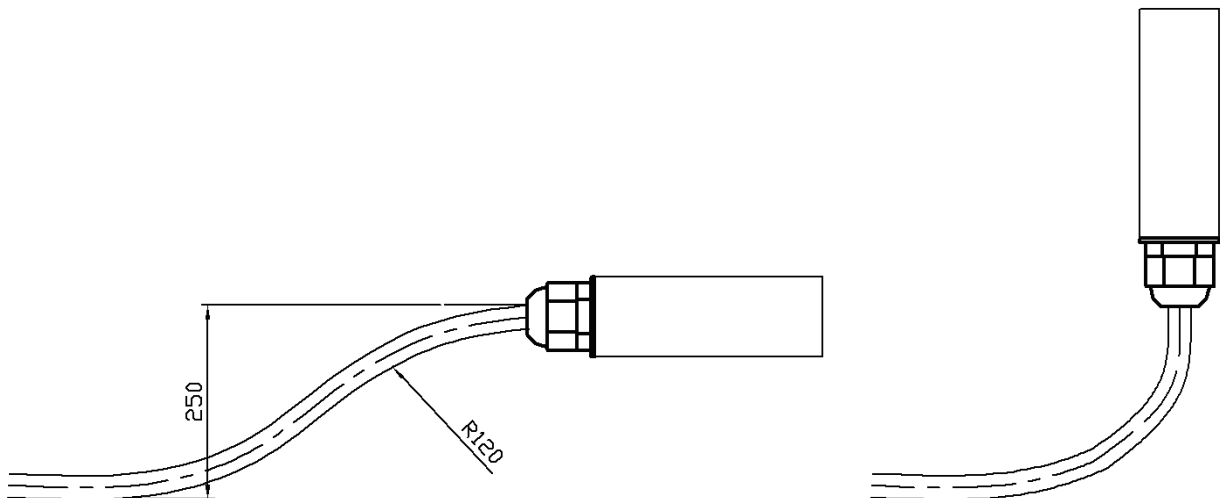
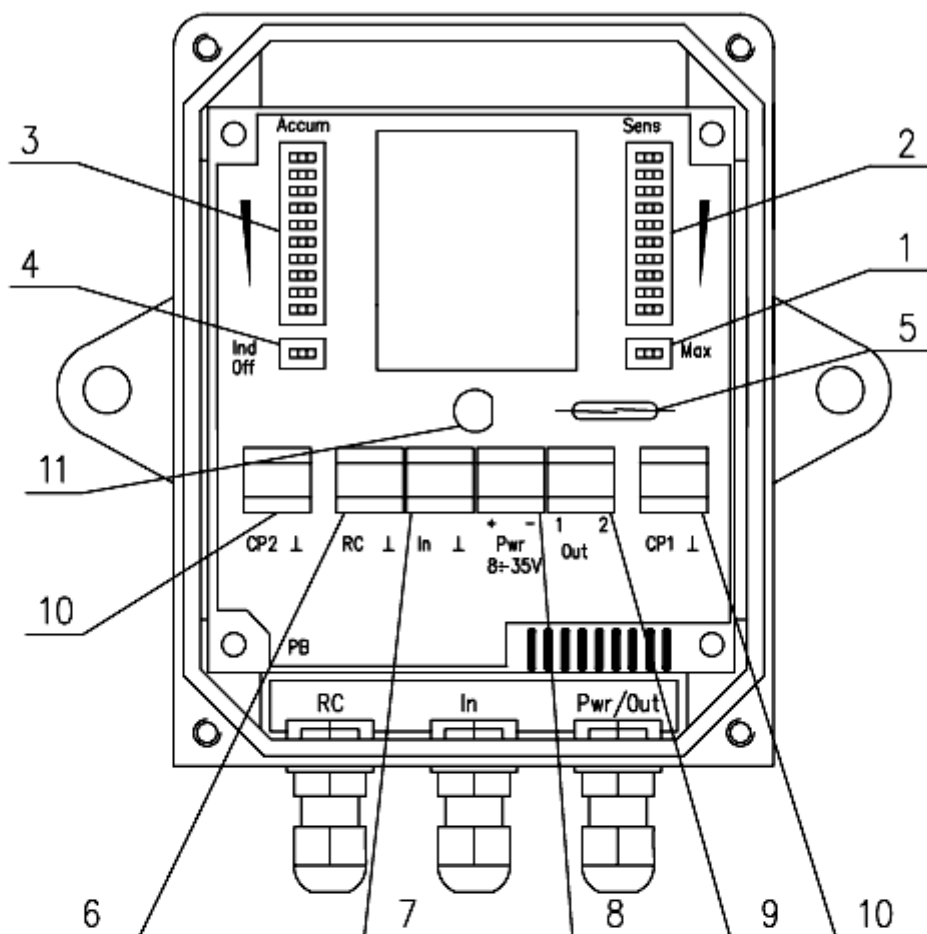


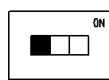
Рисунок А.12.2 – Пример установки устройства оконечного

Рисунок А.13 – Органы управления
и регулировки извещателя



- 1 – Переключатель диапазонов чувствительности.
- 2 – Переключатель регулировки чувствительности внутри диапазона.
- 3 – Переключатель регулировки величины накопления сигнала.
- 4 – Выключатель сигнального светодиода.
- 5 – Герметичный контакт.
- 6 – Клемма подключения линии дистанционного контроля.
- 7 – Клемма подключения чувствительного элемента.
- 8 – Клемма подключения линии питания.
- 9 – Клемма подключения выходной цепи.
- 10 – Клеммы подключения осциллографа к контрольным точкам.
- 11 – Сигнальный светодиод.

Рисунок А13.1



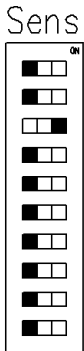
Для включения нижнего диапазона чувствительности устанавливают переключатель поз.1 в левое положение

Рисунок А13.2



Для включения верхнего диапазона чувствительности устанавливают переключатель поз.1 в правое положение (положение "ON")

Рисунок А13.3



Регулировку необходимой чувствительности внутри диапазона осуществляют установкой одного из тумблеров переключателя регулировки чувствительности поз.2 в правое положение (положение "ON") и установкой всех остальных тумблеров в левое положение

Рисунок А13.4

Максимальная чувствительность Минимальная чувствительность

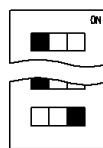


Рисунок А13.5

Ассим



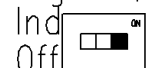
Регулировку необходимой величины накопления сигнала осуществляют установкой одного из тумблеров переключателя регулировки величины накопления поз.3 в правое положение (положение "ON") и установкой всех остальных тумблеров в левое положение

Рисунок А13.6



Рисунок А13.7

Включение индикации



Выключение индикации



Включение сигнального светодиода осуществляют установкой переключателя поз.4 в правое положение (положение "ON"). Выключение сигнального светодиода осуществляют установкой переключателя поз.4 в левое положение

Рисунок А13.8