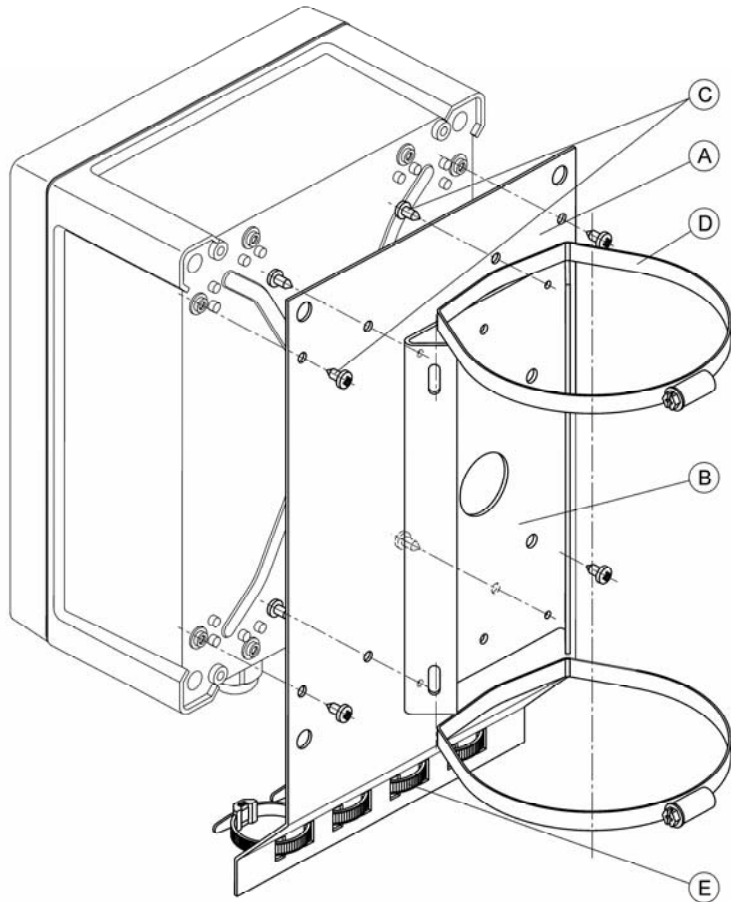
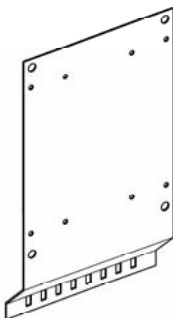






Кронштейн КС-2

ЭТИКЕТКА

ИМПФ.301561.006 ЭТ



Поз.	Изобр.	Кол.
A		1
B		1
C		8
D		2
E		4

* Другой размер - под заказ

Рис.2 Монтаж кронштейна КС-2 для крепления БПГ-75Вт на квадратные и круглые опоры

Назначение:

Кронштейн КС-2 предназначен для крепления коробок монтажных КМ-4, КМ-5, КМ-6, блоков питания БПУ-1 и БПГ-75Вт на квадратные и круглые опоры \square , $\varnothing = 115 \div 135$ мм (другой размер – под заказ) и крепления (фиксации) подводящих кабелей или металлорукавов.

КС-2 выпускается по техническим условиям ТУ 4372-026-31006686-2011.

Комплект поставки:

1. Кронштейн.....	1 шт.
2. Пластина	1 шт.
3. Хомут винтовой.....	2 шт.
4. Стяжка крепежная 6x180.....	4 шт.
5. Болт М8х14	4 шт.
6. Гайка с фланцем М8	4 шт.
7. Саморез 4,2х9,5.....	8 шт.
8. Этикетка	1 шт.
9. Упаковочная тара	1 шт.

Характеристики:

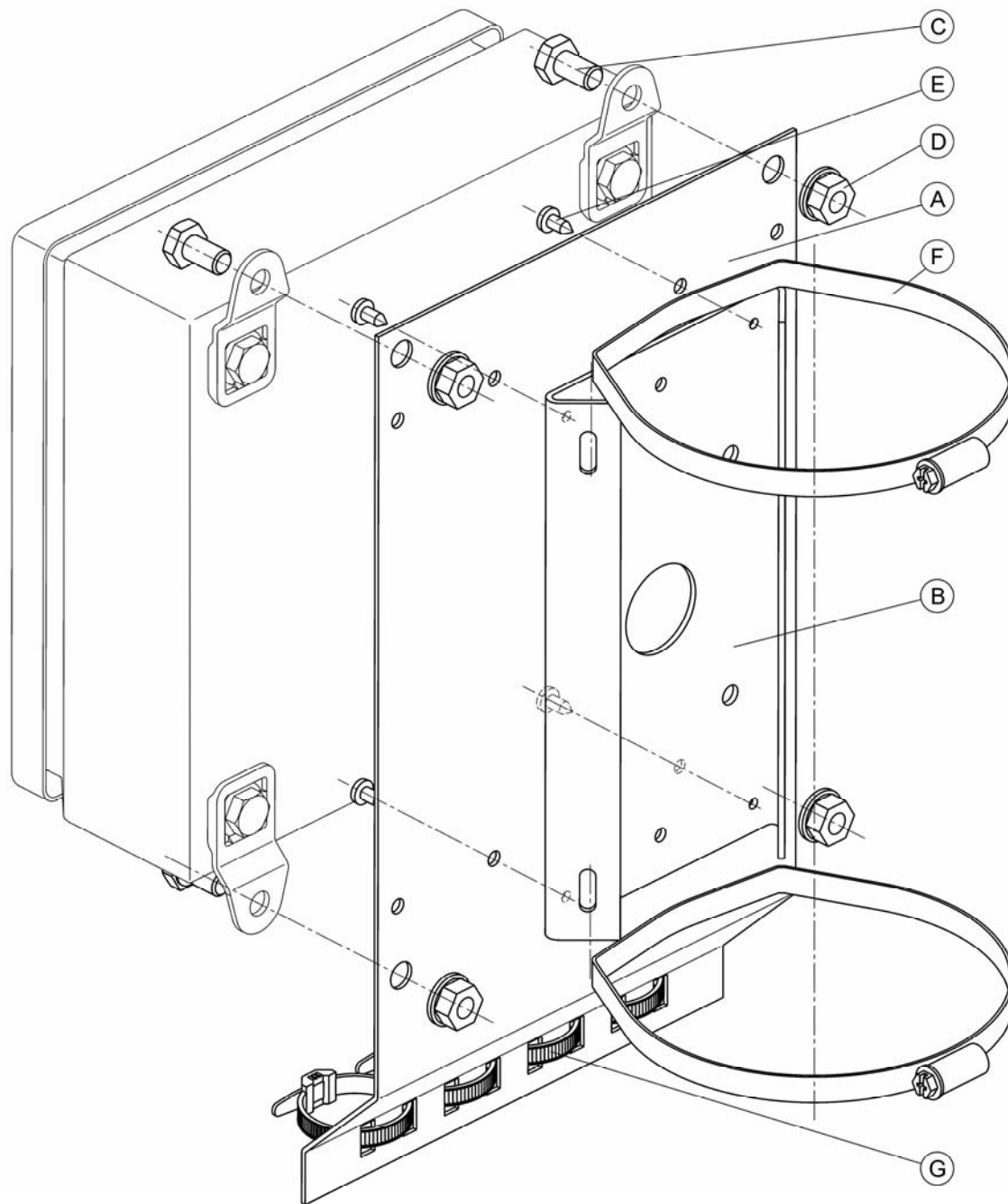
1. Габаритные размеры (без хомутов и стяжек)	320x180x52 мм
2. Вес, не более	1,1 кг

Установка:

Установка коробок монтажных КМ-4, КМ-5, КМ-6, блоков питания БПУ-1 на круглые или квадратные опоры показана на рис.1.

Установка блоков питания БПГ-75Вт на круглые или квадратные опоры показана на рис.2.

Изделие сертификации и декларированию не подлежит.



Поз.	Изобр.	Кол.
A		1
B		1
C	M8x14	4
D	M8	4
E	4,2x9,5	4
F	$\varnothing 120-140^*$	2
G	6x180	4

* Другой размер - под заказ

Рис.1 Монтаж кронштейна КС-2 для крепления КМ-4,-5,-6, БПУ-1 на квадратные и круглые опоры