



ПАСПОРТ

CO-SBOXP508



**КОММУТАТОР УЛИЧНЫЙ ГИГАБИТНЫЙ,
8LAN + 2SFP**

Арт.250-009

comonyx.com / cctvonyx.ru

ОПИСАНИЕ И НАЗНАЧЕНИЕ

Предназначен для передачи данных между сетевыми устройствами по линиям волоконно-оптической сети на расстояние до 20км, по UTP/ FTP кабелю до 100м.

CO-SBOXP508 имеет в составе гигабитные восемь LAN и два SFP порта, оптический кросс 4СC (8LC-опция, артикул: 101-105), EU розетку на 230В ± 10%. Пространство для размещения дополнительного оборудования.

Напряжение питания 230В ± 10%. Диапазон рабочих температур -40° ~ +50°C. Класс пылевлагозащиты IP66. Тип установки навесной. Габаритные размеры (без кабельных вводов) 400х300х220мм.

КОМПЛЕКТ ПОСТАВКИ

1. CO-SBOXP508: 1шт;
2. Ключ: 1шт;
3. Паспорт: 1шт;
4. Упаковка: 1шт.

ТЕХНИЧЕСКИЕ ХАРАКТЕРИСТИКИ

Параметры	CO-SBOXP508
Сетевые порты	RJ-45: 8x10/ 100/ 1000; SFP: 2x10/ 100/ 1000;
Потребляемая мощность	20 Вт
Питание подключаемых устройств	230VAC
Максимальная мощность подключаемых устройств, не более	1350 Вт
Материалы и поверхности изделия	Корпус/ дверь: листовая сталь 1,5/ 1,2 мм, порошковое покрытие; Панель монтажная: листовая сталь 1,5 мм, оцинкованная;
Габаритные размеры (без гермовводов), ШxВxГ	300x400x220 мм
Степень пылевлагозащиты	IP66
Диапазон рабочих температур	- 40 °С ~ +50 °С
Тип установки	Навесной (крепёж в комплекте)
Напряжение питания	230 В, 50 Гц
Вес	С упаковкой не более 10 кг

Заземление является обязательным условием для безопасной и надежной эксплуатации оборудования!

СОСТАВ ИЗДЕЛИЯ (СМ. РИС.1)

1. Коммутатор промышленный гигабитный CO-PF-8G2SFP-P508: 1 шт;
2. Блок питания промышленный CO-D120-12: 1 шт;
3. Кросс оптический на 4СC, с комплектом для «кросс-набивки»: 1 шт. (рис.1.1);
 - Ложемент: 1шт,
 - Гильза термоусаживаемая КДЗС-60 (L=60мм, D=3,0мм): 4шт,
 - Пигтейл, SM-0.9-SC/UPC, 1.5м: 4шт,
 - Адаптер (розетка) SC/UPC SM (с фланцем): 4шт;
4. Модульный 2-х полюсный автоматический выключатель на DIN-рейку, 2P, 6А: 1 шт;
5. Розетка с заземляющим контактом на Din-рейку: 1 шт;
6. Гермовводы, комплект (рис.1.2):
 - PG7: 10шт,
 - PG11: 1шт,
 - PG16: 1шт;
7. Клеммы проходные, комплект:
 - Клемма проходная, винтовой зажим 2 точки подключения 4кв.мм синяя: 3шт,
 - Клемма проходная, винтовой зажим 2 точки подключения 4кв.мм серая: 3шт,
 - Изолятор торцевой для клемм: 2шт;
 - Центральная перемычка для самозажимных ЗНИ, 4 мм²

8. Кабели заземления, комплект: 5шт.

9. Корпус с козырьком и комплектом для навесного монтажа: 1шт. (рис.1.3);

10. Зажим наборный 4 кв.мм земля: 1 шт.

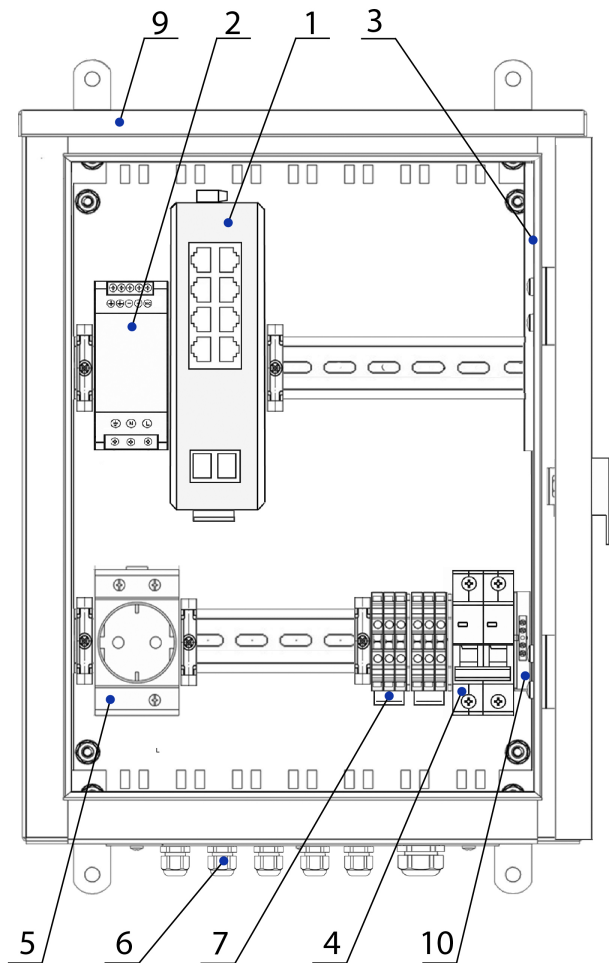


Рис.1

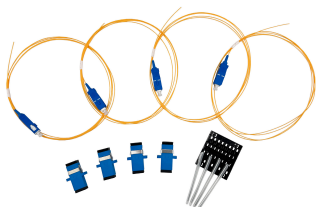


Рис.1.1



Рис.1.2

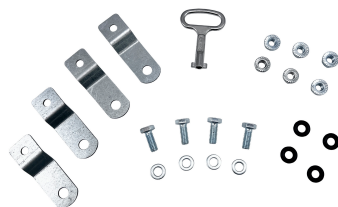


Рис.1.3

ПРИОБРЕТАЕТСЯ ДОПОЛНИТЕЛЬНО

Устройства WiFi уличные, артикул: 200-066, 200-067, 200-068, 200-069;
Инжекторы промышленные, артикул: 100-075, 100-076;
Грозозащита, артикул: 100-072;
Сплиттеры PoE, артикул: 100-085, 100-086;
PoE Удлинители, артикул: 100-079, 100-077;
SFP Модули: 100-058, 100-059; 100-060, 100-061; 100-062, 100-063; 100-082.

ПОДКЛЮЧЕНИЕ УСТРОЙСТВА

После распаковки необходимо произвести осмотр устройства.

Убедиться в отсутствии механических повреждений.

Перед установкой и подключением коммутатора отключить питание.

1. Заземлить изделие при помощи зажима наборного 10 (Рис.1).
2. Подключить видеокamеры, или другое сетевое оборудование к CO-PF-8G2SFP-P508 кабелями UTP кат.5е (обжим кабелей производится по стандарту TIA/EIA 568B, в комплект поставки не входят).
3. Произвести монтаж оптических кабелей, для чего:
 - снять оптический кросс, установленный на шпильках;
 - закрепить оптические кабели в кроссе, сварить оптические волокна с пигтейлами, входящими в состав кросса, после чего установить кросс с кронштейном обратно в термощкаф.
4. Установить SFP-модуль в соответствующий разъем коммутатора и соединить его с кроссом оптическим патч-кордом.
5. Подключить кабель питания к входу автомата питания 4 (рис.1).

Пример установки устройства представлен на Рис.2 и Рис.3.

Рисунок 2 - Установка на стену на зацепях

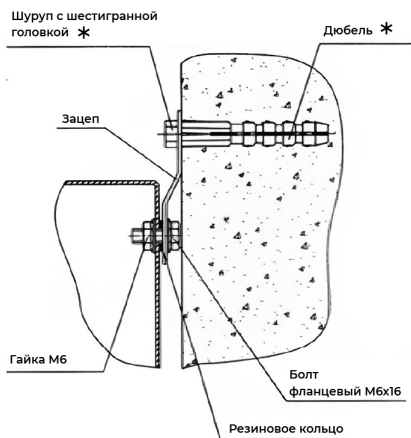
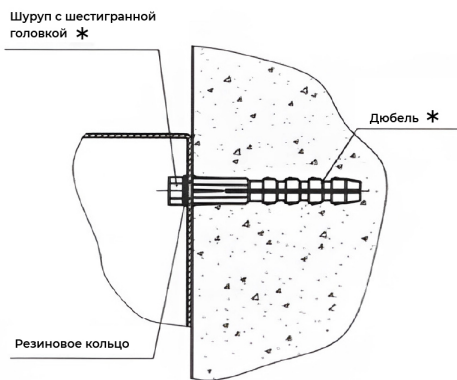


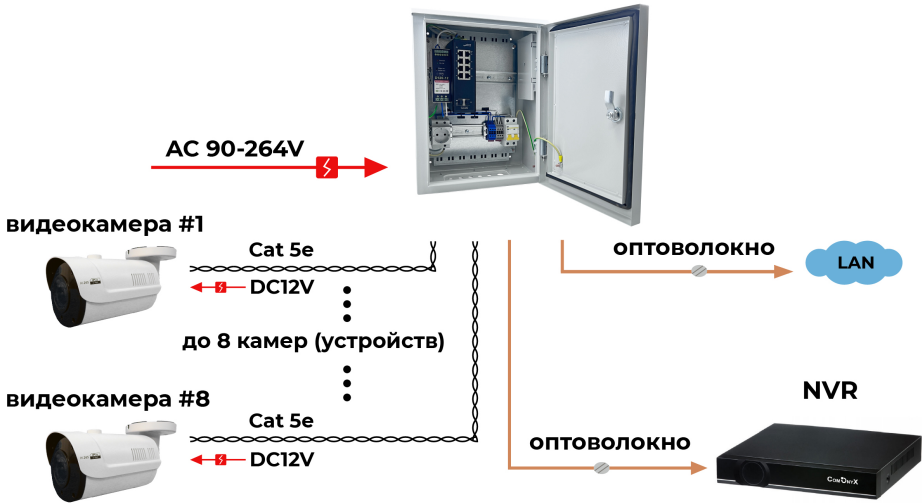
Рисунок 3 - Установка на стену без зацепов



* Приобретается дополнительно.

ТИПОВАЯ СХЕМА ПОДКЛЮЧЕНИЯ

CO-SBOXP508



Убедитесь в работоспособности системы.

Подключите ПК к одному из портов коммутатора, подключите с 1 по 4 порт IP камеру с известными IP адресами, располагающимися в одной подсети, например, 192.168.1.1 и 192.168.1.2. На компьютере (192.168.1.2) запустите командную строку (выполните команду cmd) и в появившемся окне введите команду: ping 192.168.1.1. При правильном подключении на экране монитора отобразится «ответ» от IP камеры. Это свидетельствует об исправности коммутатора.

```
C:\WINNT\System32\command.com
C:\>ping 192.168.1.1
Pinging 192.168.1.1 with 32 bytes of data:
Reply from 192.168.1.1: bytes=32 time<10ms TTL=255
Reply from 192.168.1.1: bytes=32 time<10ms TTL=255
Reply from 192.168.1.1: bytes=32 time<10ms TTL=255
Reply from 192.168.1.1: bytes=32 time<10ms TTL=255
Ping statistics for 192.168.1.1:
    Packets: Sent = 4, Received = 4, Lost = 0 (0% loss),
    Approximate round trip times in milli-seconds:
        Minimum = 0ms, Maximum = 0ms, Average = 0ms
C:\>
```

Данные, отображающиеся на экране монитора, после использования команды Ping. Если ответ ping не получен («Время запроса истекло»), то следует проверить соединительные кабели и IP-адреса компьютеров. Если не все пакеты были приняты, это может свидетельствовать:

- о низком качестве кабеля;
- о неисправности коммутатора;
- о помехах в линии.

МЕРЫ БЕЗОПАСНОСТИ И ПРАВИЛА ЭКСПЛУАТАЦИИ

Для исправной работы устройства необходимо соблюдать меры безопасности и правила эксплуатации:

Не погружайте устройство в воду.

Не допускайте детей к монтажу и использованию устройства.

Не используйте устройство если оно повреждено или имеет признаки неисправности. Не пытайтесь самостоятельно разбирать или ремонтировать устройство. Ремонт и обслуживание должны осуществлять только квалифицированные специалисты.

Необходимо обеспечить достаточную вентиляцию устройства, не помещайте его в скрытые полости.

ТРАНСПОРТИРОВКА И ХРАНЕНИЕ

Транспортировка изделия (в упаковке изготовителя) допускается любым видом крытого транспорта, обеспечивающим защиту от механического и климатического воздействия, загрязнения и попадания влаги.

УТИЛИЗАЦИЯ

Утилизацию необходимо осуществлять в соответствии с требованиями действующего законодательства Российской Федерации.

Обращаем Ваше внимание, что, в связи с постоянным совершенствованием конструкции и технологии, в данное устройство могут быть внесены изменения, не ухудшающие его параметры и не отмеченные в настоящем руководстве.

ГАРАНТИЙНЫЙ ТАЛОН

Наименование товара	
Модель (артикул производителя)	
Место продажи	
Дата продажи	
Печать и подпись продавца	
Подпись покупателя	

Гарантийный срок эксплуатации – 12 месяцев со дня продажи при условии соблюдения покупателем условий эксплуатации, транспортировки, хранения и мер безопасности, указанных к настоящему руководстве. Замена устройств осуществляется только после предварительного тестирования.

ГАРАНТИЯ НЕ РАСПРОСТРАНЯЕТСЯ В СЛУЧАЕ:

Отсутствия правильно заполненного гарантийного талона, чека и упаковки устройства в товарном виде. Видимых физических повреждений и/или следов вскрытия устройства.

Неработоспособности ввиду обстоятельств непреодолимой силы: стихийные бедствия, военные действия или иное.

Гарантия распространяется только на территории Российской Федерации.

Примечание:

Отсканируйте QR-код, чтобы скачать справочные материалы для данной модели. Также информацию можно найти на сайте <https://comonyx.com>



CO-SB0XP508



CO-PF-
8G2SFP-P508

Изготовитель/ Поставщик: ООО «Оникс СБ»

Адрес поставщика: 127018, г. Москва, ул. Складочная, д.1, стр.1,
под.2, этаж 2, офис 1720

Дату изготовления см. на упаковке и/или изделии.