



## TC-C32QN SpecI3/E/Y/4mm/V5.0

2Мп цилиндрическая IP камера с фиксированным объективом серии SPARK



**SPARK SERIES**

### Самое интересное в камере:

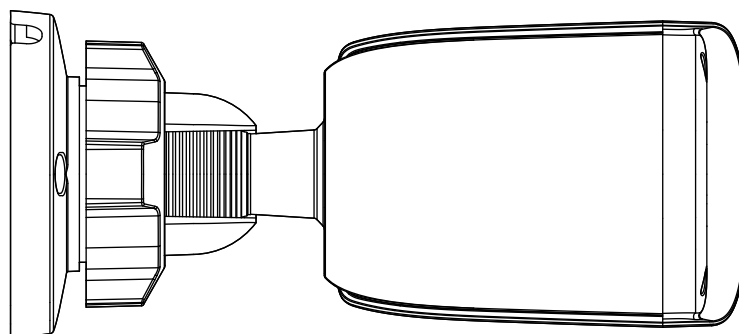
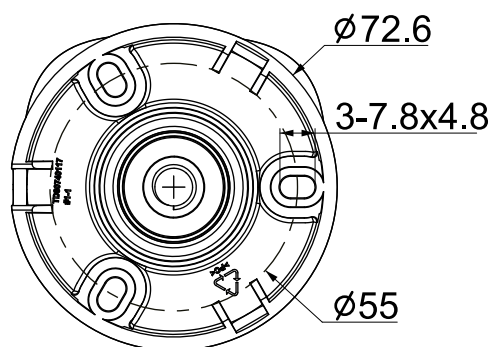
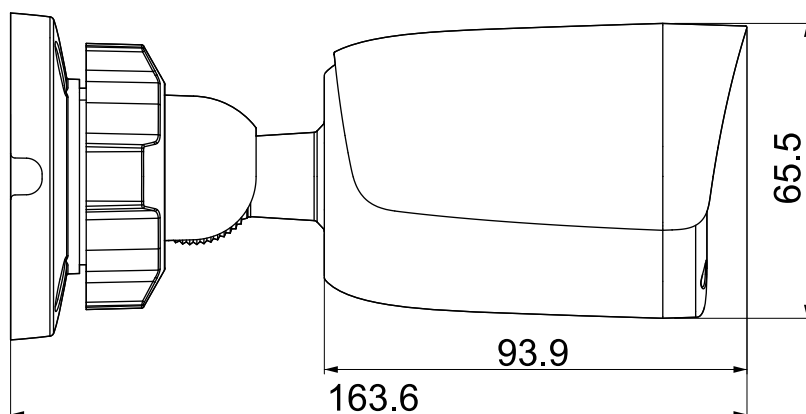
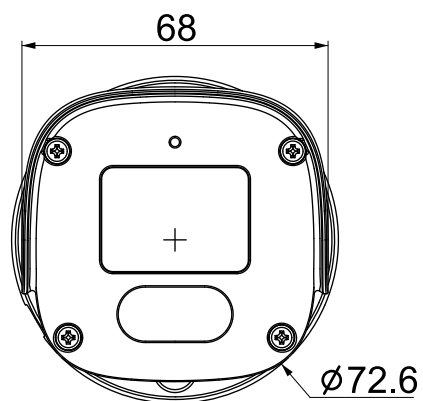
- Корпус из высокопрочного пластика
- Звук высокого качества
- 1920×1080@25кc
- Только PoE
- Smart IR, ИК подсветка до 30м
- Рабочая температура от- 30С до +60С
- IP66, IP67
- Современный WEB интерфейс без плагинов
- S+265/H.265/S+264/H.264
- р2р EasyLivePlus
- ONVIF/CGI

## Технические характеристики

<b>Камера</b>	
Форм-фактор	Цилиндрическая
Максимальное разрешение	2Мп
Матрица	1/2.9"
Минимальная освещенность	Цвет: 0.02лк@ (F2.0, АРУ вкл), ЧБ: 0лк с ИК
День/Ночь	Двойной эл.мех ИК-фильтр
Динамический диапазон	DWDR
Регулировка положения	Кронштейн, поворот 0~360°, наклон 0~80°, вращение 0~360°
<b>Объектив</b>	
Тип объектива	Фиксированный
Фокусное расстояние, мм	2.8мм
Установочный параметр	M12
Диафрагма	Фиксированная
Апертура	F2.0
Угол обзора	78.6° × 43.2° (4мм)
DORI	4мм: Детекция: 55.57м Определение: 22.05м Распознавание: 11.11м Идентификация: 5.56м
<b>Подсветка</b>	
ИК подсветка до, м	30
Длина волны, нм	850
Регулировка мощности ИК подсветки	Да
SMART IR	Да, ШИМ
Температура белого света, К	Нет
Белая подсветка до, м	Нет
<b>Кодеки</b>	
Видеокодеки	S+265/H.265/S+264/H.264
Битрейт видео	32Кбитс-4Мбитс
Аудиокодеки	G.711A/G.711U
Частота дискретизации	8кГц
<b>Изображение</b>	
Главный поток PAL:	25кс (1920x1080, 1280x720, 640x480, 704x576)
Главный поток NTSC:	30кс (1920x1080, 1280x720, 640x480, 704x480)
Дополнительный поток №1 PAL:	25кс (704x576, 704x288, 352x288, 640x360)
Дополнительный поток №1 NTSC:	30кс (704x480, 704x240, 352x240, 640x360)
Дополнительный поток №2 PAL:	Нет
Дополнительный поток №2 NTSC:	Нет
Улучшение изображения	BLC/3D DNR/HLC/Антитуман
Шаблоны изображения	Автоматическое переключение с День/Ночь камеры

Эл.затвор	1 - 1/100 000сек, авто/фиксированный
ROI	Нет
Наложение лого	Нет
Маска приватности	4 области
<b>Функционал</b>	
Тревоги	Детектор движения
Неисправности	Конфликт IP адреса
Реакции	Отправка снимка
Аналитика VCA	Нет
Правил VCA в одной сцене	Нет
Аналитика AI	Нет
Ранее обнаружение EW	Нет
<b>Сеть</b>	
Защита от сетевых сбоев ANR	Нет
Сетевые протоколы	TCP/IP, HTTP, FTP, DHCP, DNS, IPV4, NTP, UDP, Telnet, ICMP, RTSP
Интеграция	ONVIF (PROFILE S/T), SDK, CGI
Аутентификация RTSP, CGI	digest, digest+basic
Макс. кол-во одновременных подключений( ONVIF/Private/APP)	2
VMS/APP	Easy7 (Win, MAC OS)/EasyLive Plus (Android, iOS) Примечание: работа p2p возможна при выключенном ONVIF
WEB интерфейс	Web6 (поддержка работы без плагинов)
<b>Интерфейсы</b>	
Сеть	1×10/100BASE-T, кабель с влагозащитным колпачком
Аудио	Встр.микрофон
Тревожные	Нет
Дополнительные интерфейсы	Нет
Аппаратный сброс	Нет
RTC	Нет
Локальное хранилище	Нет
<b>Общие</b>	
Русифицированный интерфейс	Да
Количество пользователей	до 8
Рабочая температура и влажность	от -30С до +60С, 0-95% ОВ
Питание	Только PoE 802.3af
Максимальная потребляемая мощность, Вт	5
Защита	IP66, IP67, защита от разрядов и переходных процессов согласно EN 55035:2017
Материал корпуса	Пластик+металл
Габариты устройства, мм	164(Д)×68(Ш)×6(В)
Вес нетто/брутто, кг	0.22/0.3

## Габаритные размеры в мм



## Аксессуары



Коробка  
коммутационная  
TC-P54BM Спец: V5/V2.0