

www.laskomex.com.pl
e-mail: trade@laskomex.com.pl
serwis@laskomex.com.pl

AO-3000

ЦИФРОВОЙ ДОМОФОН

Инструкция по сборке,
программированию
и обслуживанию



 **LASKOMEX®**

ul. Nowa 20, 90-031 Lodz POLAND
tel: +48 42 672-44-00
fax: +48 42 672 44 45

ПРЕИМУЩЕСТВА ДОМОФОНА АО-3000

Для монтажника

1. Двухпроводный монтаж. Все абонентские устройства (трубки) подключены к блоку электроники по двухпроводной магистрали.
2. Возможность подключения до 254 абонентов к одному стандартному блоку электроники.
3. Небольшие размеры разговорного пульта, обеспечивающего выбор номера квартиры в пределах от 1 до 999.
4. Упрощенная процедура сервиса и установки, не вызывающая затруднений в случае ремонта домофонной системы.
5. Возможность управления электрозамком или электромагнитным замком.

Для инвестора

1. Подсвеченная клавиатура без механических контактов.
2. Высокая устойчивость к механическим повреждениям. Пульт разговорный в системе АО-3000 имеет повышенную вандалозащищенность.
3. Защита от вредного атмосферного воздействия.
4. Небольшие затраты на установку домофона в пересчете на одного жильца. Возможность обслуживания 254 жильцов, упрощенная процедура установки и небольшие размеры разговорного пульта позволяют предложить низкую цену монтажа в объектах с большим количеством жильцов.
5. Возможность расстраивать системы с многими входами и выделенным главным входом (напр. входом на территорию домовладения) и второстепенными входами. Данное решение нуждается в применении специальных блоков электроники.
6. Электронный ключ с вкладышем Dallas. Управляющие зданиями и подчиненные им службы могут пользоваться одним ключом для входа на территорию всех, обслуживаемых ими объектов. Ключ снабжен очень сложным для подделки, неповторяемым номером, на основании которого считыватель совершает идентификацию.

Для пользователя

1. Функция кодового замка. Позволяет войти в домовладение без необходимости применения ключа.
2. Ключ с вкладышем Dallas. Небольшой размер и масса, возможность использования в других установках и системах, сложность подделки повышают его конкурентность в сопоставлении с традиционными механическими ключами.
3. Отсутствие возможности прослушивать разговоры из других абонентских устройств. В системе АО-3000 невозможно вести разговор одновременно с более чем одним АУ.

СОДЕРЖАНИЕ

1. Элементы системы АО-3000	3
2. Конфигурации работы домофона	4
3. Режимы работы домофонной системы АО-3000	4
4. Установка домофона АО-3000	6
4.1. Установка пульта разговорного в здании	6
4.2. Соединение пульта разговорного с блоком электроники	6
4.3. Программирование абонентского устройства	6
4.4. Подключение абонентских устройств к блоку электроники	7
4.5. Подключение питания домофона	7
4.6. Проверка правильности напряжения	8
4.7. Индикация сбоя и отказов	8
4.8. Настройка разговорного тракта	9
4.9. Дополнительная информация	9
5. Инструкция по программированию	10
Вход в системные процедуры	10
P-0 Открывание электрозащелки	11
P-1 Главная процедура установки	11
P-2 Регулировка параметров работы домофона	12
P-3 Сервисная программа	13
P-4 Тест АУ	14
P-5 Блокирование вызова определенных АУ	15
P-6 Отключение ошибочных кодов	15
P-7 Установка личного кода монтажника	16
P-8 Открывание защелки, восстановление функции домофона	16
P-9 Установка смещения диапазона	16
6. Многовходная система	17
7. Электронный ключ с вкладышем DALLAS	20
8. Пользование домофонной системой АО-3000	23
9. Нетипичная работа системы	25
10. Описание зажимов	27
1. Элементы системы АО-3000	

Пульт разговорный CP

- CP-2500/SR - панель CP серебряного цвета
- CP-2500/CZ - панель CP черного цвета
- CP-2500 TM - панель со считывателем ключей Dallas

Пульты разговорные в системе АО-3000 – это устройства универсального типа, применяемые как в основной системе (с одним или многими входами), так и с иерархией входов.

Основной вариант предназначен для врезного монтажа.

Корпус пульта разговорного

Стандартные пульты разговорные и списки жильцов поставляются в рамке для врезного монтажа. Наличие корпусов позволяет применять навесной монтаж. В предложении имеется также светодиодный дисплей для помещения списка жильцов или адреса домовладения.

- 4101 - корпус односегментный для навесного монтажа
- 4201 - корпус двухсегментный, горизонтальный для навесного монтажа
- 4202 - корпус двухсегментный, вертикальный для навесного монтажа
- 4301 - корпус трехсегментный, горизонтальный для навесного монтажа
- 4303 - корпус трехсегментный, вертикальный для навесного монтажа
- NP4100 - светодиодный дисплей (список жильцов)

Блок электроники

- ЕС-2200 - стандартный блок электроники
- ЕС-2200/Н- главный блок электроники для систем с многими входами
- ЕС-2200/У- подчиненный блок электроники для систем с многими входами

Абонентские устройства /АУ/

В системе АО-3000 необходимо применение АУ с цифровым декодером, запроектированным и производимым фирмой Laskomex. Нельзя применять цифровые АУ других производителей, а также АУ, предназначенные для многопроводных, аналоговых домофонных систем. Фирма Laskomex предлагает пять моделей АУ, предназначенных для цифровых домофонных систем CD-2000, АО-3000, CD-3000: LF-8, LX-8, LT-8, LR-8, LM-8.

Блок питания

- TR 2300 - трансформатор для АО-3000

Аккумулятор

Блок электроники приспособлен к подключению аккумулятора. В случае

применения аккумулятора впаяйте резистор R69 (27 Ом/0,5Вт) на плате блока электроники. Данное решение применяйте в случае, если отключения энергопитания не будут длительными. Рекомендуется применять аккумулятор емкостью не более 7 а·ч.

Электрозащёлка или электромагнитный замок.

Домофонная система позволяет управлять устройством, блокирующим вход: электрозащёлкой или электромагнитным замком. Время снятия блокировки электрозащёлки или электромагнитного замка программируется при помощи соответствующей процедуры. Данные устройства подключены прямо к пульту разговорному. Рекомендуется применение электрозащёлок для напряжения 12 В АС/DC и потребность в токе не более 0,7А в случае переменного тока и 1А в случае постоянного тока.

Кнопка для открывания двери

Кнопка используется для снятия блокировки электрозащёлки или электромагнитного замка на выходе из объекта. Для этого может использоваться любая смыкающая кнопка, напр. кнопка звонка или кнопка тревоги, применяемая в защитных системах.

Модуль дополнительного вызова

Модуль обеспечивает дополнительную сигнализацию (акустическую и визуальную) вызова в АУ. Применяется в случае, если АУ находится в помещении с высокой степенью шума либо в помещении, в котором присутствуют лица со слабым слухом. Позволяет вовремя привести в действие любое устройство, питаемое напряжением 12...24В – звонок, гудок или сигнализационную лампу.

2. Конфигурации работы домофона

Основная система.

Домофон в основной версии состоит из блока электроники ЕС-2000, пульта разговорного СР-2500, блока питания и абонентских устройств (не более 254). Даёт возможность установить связь с пульта, установленного у входа с одним из 255 абонентских устройств, смонтированных в квартире. Доступны все функции домофона АО-3000.

Многовходная система с иерархией входов

Многовходная система применяется в том случае, если в данное помещение либо в группы помещений ведут два входа. Она находит применение также в обособленных имениях с одним общим входом с домофоном и независимо защищаемыми входами в здания или отдельные подъезды. Для построения такой системы нужны специально для этого спроектированные блоки электроники: ЕС-2000/Н, обслуживающий пульт у главного входа, а также ЕС-2000/У, обслуживающий пульт, устанавливаемый у подчинённого входа.

В системе с многими входами отличается главный вход (напр. вход на территорию ограждённого двора), с которого можно установить связь с любой из квартир, а также подчиненные входы, ведущие прямо в

квартиру или группу квартир (напр. вход в подъезд).

3. Режимы работы домофонной системы АО-3000

Нормальный режим

В нормальном режиме физический номер АУ (программируемый с помощью переключек) совпадает с логическим номером (на вызов которого отвечает АУ, избранное с помощью клавиатуры). Это предполагаемый режим работы.

Режим нумерации со сдвигом диапазона

Физический номер АУ (программируемый с помощью переключек) не совпадает с его логическим номером (т.е. номером, на вызов которого отвечает АУ, выбранное с клавиатуры).
логический номер = физический номер + сдвиг диапазона

Пример:

В объекте следует обслужить помещения, имеющие следующие номера:

Минимальный номер помещения	310
Максимальный номер помещения	360

В помещении № 310 (логический номер) устанавливается с помощью переключек физический номер со значением 1, в помещении № 311 со значением 2 и т.д. Сдвиг диапазона устанавливается (программа Р-9) на значение 309. Введение с помощью клавиатуры номера из диапазона 310-360 вызовет в данном помещении звонок АУ.

Режим гостиничной нумерации

В случае, если номера помещений начинаются цифрой, определяющей номер этажа, на котором они находятся (напр. отели, общежития и другие объекты с непоследовательной нумерацией) следует применить так называемую гостиничную нумерацию.

Например в 11-этажном здании находится по 10 помещений на каждом этаже. Нумерация помещений будет следующей:

I этаж	001, 002, ... , 010
II этаж	101, 102, ... , 110
III этаж	201, 202, ... , 210
.....
X -	901, 902, ... , 910

Для задания номерам помещений очередных номеров, установленных в АУ, центральный блок установите в режим гостиничной нумерации.

Для этого предусмотрена процедура Р-2-9-7, для которой следует избрать "0". Затем установите сдвиг диапазона на значение, соответствующее числу помещений на этаже (в приведенном примере – это значение 10).

Для установки сдвига диапазона служит процедура Р-9, описанная в инструкции по установке, обслуживанию и программированию.

Вычисление номера, установленного в абонентском устройстве, находящемся в квартире, обозначенной номером РХХ в режиме

гостиничной нумерации, осуществляется по следующему алгоритму:

$$U=P*LL+XX$$

где:

U- номер АУ
P- номер этажа
LL- число помещений на данном этаже
XX- номер помещения на этаже

В приведенном примере номера, какие следует запрограммировать для АУ будут следующими:

001-1 ,002-2, ... , 010-10
101-11 ,102-12,... , 110-20
.....
901-91 ,902-92,... , 910-100

4.Монтаж системы АО-3000.

4.1. Установка корпуса аппарата

Пульт клавиатуры состоит из металлического корпуса, тыльная часть которой крепится в нишу в стене или в неподвижной створке двери четырьмя винтами в лицевой части, которая после крепления тыльной вкладывается и крепится в нее двумя заклепками и двумя винтами, препятствующими взлому (рис. 1 и 2). Вторым вариантом (рис. 3 и 4) предусматривает крепление четырьмя винтами с тыльной стороны пульта. Семь инфракрасных лучей (3 вертикальных и 4 горизонтальных), пересекающихся в точках, отмеченных цифрами, используются для набора кодов с клавиатуры. При прикосновении к любому из символов, нанесенных на переднюю панель клавиатуры, перекрывается соответствующая пара лучей и на процессор поступает соответствующая команда. По возможности, аппарат лучше устанавливать внутри здания (вестибюль, тамбур). В случае установки на улице пульт желательно устанавливать под козырьком подъезда. В противном случае пульт желательно регулярно протирать от грязи, воды и снега. Электронные схемы, управляющие пультом, устойчивы к температурным изменениям от -30 до +60°С и не боятся нормальных атмосферных колебаний.

4.2. Соединение клавиатуры с блоком электроники.

Для соединения клавиатуры с блоком электроники требуется шестипроводный кабель. На блоке электроники и на пульте имеются разъемы, предназначенные для связи между собой; обозначены от К1 до К6. Назначение каждого контакта указано ниже:

К1 Электропитание цифровой части устройства
К2 Шина передачи данных
К3 Заземление для цифровой части дисплея
К4 Громкоговоритель

К5 Заземление аналоговой части устройства
К6 Микрофон

Выбор проводов в кабле осуществляется таким образом, чтобы „цифровые” провода располагались по возможности дальше от „аналоговых” и их разделял бы провод аналогового заземления (К5). Не требуется отдельное экранирование силовых проводов электрического замка - контактов с надписью R- R+. Если количество проводов в кабле больше, неиспользованные провода должны быть подключены к контакту К5 (земля). Провода должны подключаться при выключенном питании.

Предупреждение!

Случайное замыкание К1 и К2 во время подсоединения может необратимо вывести устройство из строя, если оно подключено к сети.

4.3. Программирование абонентского устройства (АУ).

Каждое абонентское устройство программируется так, чтобы его номер совпадал с номером квартиры. Если номер квартиры превышает 255, то АУ программируется путем присваивания номеров со сдвигом на некоторое число, которое потом вводится в программу и учитывается во время работы системы. Номера квартир, выраженные в двоичном коде, присваиваются каждому АУ в соответствующем разряде программатора из указанного ряда:

1, 2, 4, 8, 16, 32, 64, 128

АУ программируется надеванием специальных контактных перемычек на пары штырьков, расположенных на плате АУ. Под каждой парой штырьков написано число из вышеуказанного ряда. Номер квартиры вычисляется путем суммирования чисел под теми парами штырьков, на которые надеты перемычки. Например, программируя АУ на номер 12, надо надеть перемычки на пары с номерами 4 и 8 (4+8=12). Для номера 45 соответствующие пары - 1, 4, 8, 32 (1+4+8+32=45).

Внимание!

АУ нельзя программировать на ноль, не устанавливая ни одной перемычки, т.к. это не предусматривается в программе и ухудшает работу системы.

4.4 Подключение АУ к блоку электроники.

АУ подключаются к блоку электроники клеммами с надписью L- L+. Все АУ включаются в параллель по двухпроводной линии. До 255 АУ могут подключаться к линии одновременно. В случае АУ типа LF-82 есть возможность подключать до 99 АУ. Кабели должны быть проверены на наличие КЗ перед подключением ко блоку электроники. Начальное сопротивление линии с подключенными АУ, проверенное цифровым прибором, должно быть больше или равно 100 кОм. Устройство устойчиво к КЗ во время наладки и использования. В случае короткого замыкания проводов во время работы устройства на дисплее будет выдано сообщение

„Е-2”. В это время связь с АУ невозможна, хотя кодовый замок будет работать. Во время подключения АУ должна соблюдаться полярность. Поэтому использование кабелей с маркированными проводами предпочтительнее и рекомендуется.

4.5. Подключение к электросети.

После проверки всех соединений можно приступить к подключению электропитания. Должен быть использован трансформатор, поставляемый вместе с домофоном. Он имеет две вторичные обмотки. Первая для питания блока электроники. У нее есть два выхода:

- 12В/0,8А - используется при напряжении сети 220В-10%.
- 14В/0,8А - используется при напряжении сети ниже 220В-10% = 198В.

Вторая вторичная обмотка предназначена для питания электрического замка. Она даёт 12В/0,83А. Когда питание подано, аппарат на дисплее начинает тестовый отсчет периода установки (прибл. 25 сек). Кроме того, в течении 0.5 сек. должен сработать замок. После того, как тестовый отсчёт закончится, загорается точка на крайнем правом индикаторе - домофон готов к использованию. После каждого повторного включения в сеть должен появляться тестовый отсчет.

4.6. Напряжения между клеммами.

Между клеммами, указанными ниже, напряжение должно быть равно:

K1/K3	14-16 В
K2/K3	на 100 мВ меньше, чем K1/K3
K4/K5	0 В
L+/L-	7-9 В, в течении разговора 4.5-6.5 В

Вышеуказанные напряжения имеются в системе только в нормальных условиях (безошибочное пользование, клавиатура подсоединена).

Допускаются изменения в пределах 20 процентов. Перед установкой проверять напряжения на клеммах.

4.7. Индикация ошибок и дефектов.

Сообщения, указанные ниже, сигнализируют об ошибках, возникающих в процессе работы. Если один из инфракрасных лучей „сбит”, программа домофона игнорирует сбой и продолжает работу. Дисплей сигнализирует о сбое знаком „Е” в левой части (если программой это не запрещено). Если более чем один луч „сбит”, на дисплее будет выдано сообщение „Err” и клавиатура отключится. Согласно программе, в случае серьезных неполадок домофон будет открывать замок каждые 45 секунд. То же самое происходит в случае неполадок с кабелем клавиатуры. Как сказано выше, сообщение „Е-2” указывает на наличие КЗ в разговорной линии. Также „Е-2” указывает на неисправность АУ со снятой трубкой. В случае возникновения „Е-2” на дисплее нужно проверить кабели на наличие КЗ. Если „Е-2” загорается как следствие необратимой неисправности домофона, аппарат требуется заменить. Неисправное АУ можно определить измерением его тока потребления. Когда ни один из АУ не включен, ток не должен превышать 1 мА (на выходе устройства). Во время переговоров ток должен быть равен 30-60 мА. Ток в 100 мА в любом режиме означает

КЗ в проводке. Нужно помнить, что во время КЗ домофон периодически отключает питание, чтобы уменьшить потребление. Поэтому ток в кабле будет периодически изменяться от тока КЗ до нуля каждые 2-3 сек. Сообщение „Е-0”, появляющееся после подключения к сети, сигнализирует о сбоях в оперативной памяти процессора. Появление этого сообщения крайне нежелательно. В случае его обнаружения домофон должен быть заменен. Сообщение „ЕЕг” может возникнуть в ходе работы с оперативной памятью. Появление его означает ошибку при вводе или считывании кода. Для продолжения работы иногда достаточно повторить операцию ввода или выключить-включить домофон.

4.8. Регулировка звука.

Всего в домофоне имеются три регулировки:

1. Усиление сигнала микрофона в пульте (регулятор Р2)
2. Усиление сигнала громкоговорителя в пульте (регулятор Р3)
3. Линейный баланс (регулятор Р1)

Домофон при поставке уже находится в отрегулированном состоянии, но, тем не менее, если устройство будет эксплуатироваться в особых условиях, может потребоваться дополнительная регулировка. Для того, чтобы правильно установить баланс, нужно вызвать АУ, расположенное примерно на середине линии. Цель последующей регулировки - найти и выставить точку минимального возбуждения. Операцию нужно проводить в следующем порядке:

1. Настройте уровень так, чтобы были слышны переговоры (Р2 и Р3)
2. Поворачивая регулятор баланса (Р1) в одну сторону, найдите положение, при котором устройство возбуждается. Вращая регулятор в противоположную сторону, найдите другое такое же положение.
3. Установите регулятор баланса в среднем относительно двух найденных положений.
4. Плавно увеличивайте уровень усиления Р2 и Р3.
5. Повторяйте операции 2, 3 и 4 до тех пор, пока не будет найдена лучшая позиция регулятора баланса. В положении максимального усиления для обеих разговорных линий невозможно отрегулировать баланс из-за возбуждения. Однако следует помнить, что если для отдельных разговорных линий выставлено слишком большое усиление, возможно появление возбуждения из-за акустической обратной связи. Рекомендуется выставить оптимальное усиление следующим образом:
 - Усиление „снизу вверх” (Р2) выставить на минимально возможный уровень для приемлимой слышимости в АУ,
 - усиление „сверху вниз” (Р3) выставить максимально возможным, а затем повернуть регулятор на 20-30 градусов в сторону уменьшения.

4.9. Дополнительная информация.

Одна из особенностей домофона АО-3000 - программирование рабочих параметров:
возможность изменения кодов открывания замка для жильцов и установки основных рабочих параметров домофона (время открывания

замка, длительность звукового сигнала и т.п.), возможность отключения отдельных АУ с помощью программы.

5. Инструкция по программированию.

В описании применяются следующие символы:

	Описание	Описание	Описание
Изображение дисплея			
Выбираемый знак			

Время для выбора данной сервисной процедуры составляет 60 с. Если в течение указанного времени никакой номер не будет выбран, домофон самопроизвольно вернется в режим нормальной работы. Для выбора значения параметра в данной процедуре предназначено 6 с. Если за это время новое значение не будет введено, домофон переключится на уровень [P-], сохраняя прежнее значение параметра, даже если новое значение было частично введено на светодиодный дисплей.

Следует помнить, что в операциях, касающихся помещений (изменение кодов, выключение абонентских устройств) всегда следует указывать номер помещения, даже если он выше 255. Домофон самостоятельно вычислит физический номер абонентского устройства в системе, используя ранее введенное значение сдвига диапазона и вид нумерации.

Процедура доступа.

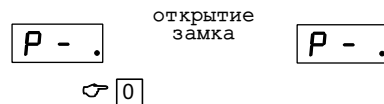
Для доступа оператора в режим программирования системы необходимо набрать:



где <0123> - индивидуальный номер, присвоенный этому экземпляру домофона на заводе (указан на микропроцессоре, внутри блока электроники), а 130257 - общий код, присвоенный изготовителем, одинаковый для всех домофонов. Индивидуальный номер может быть изменен выполнением особой процедуры. После завершения указанных операций на дисплее появится сообщение [P-], будет включен режим программирования и режим связи отключается.

Описание установочных программ.

P-0 - Открытие электрического замка.



Процедурой следует пользоваться при каждой установке домофона и регулировке замка. При нажатии 0 устанавливается параметр времени открывания замка (по умолчанию - 5 сек).

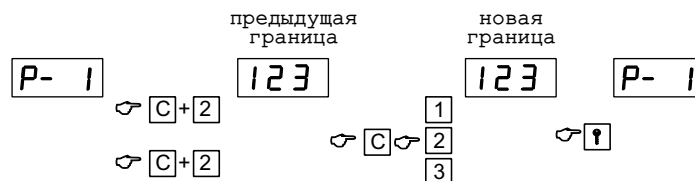
P-1 - Главная установочная процедура.

С помощью этой процедуры нажатием кнопки „дверь” на АУ можно инициировать связь „сверху вниз”. После этого домофон определяет данное ЗУ и устанавливает связь с ним без звукового сигнала. В этом случае можно начать разговор или открыть замок. После того, как трубка АУ повешена, домофон снова связывается с ним для контроля. На дисплее высвечивается номер квартиры. Поиск АУ может осуществляться в определенном диапазоне. Это уменьшает время, требуемое домофону на поиск АУ и предохраняет от помех, вызываемых другими АУ, находящимися не в этом диапазоне.



Пользуясь этой процедурой, можно установить верхние и нижние границы поиска:

нижняя граница - <C+2>
 верхняя граница - <C+3>



Для того, чтобы домофон принимал значения, высшая граница должна быть больше или равна низшей. Числовые значения границ не сохраняются в твердой памяти. При выключении питания они пропадают. После установки и запуска домофона, прокладки всех кабелей между этажами все дальнейшие работы (установка и тестирование АУ) можно проводить с помощью процедуры P-1, запускающей тест программы АУ. Для отмены P-1 процедуры следует нажать <C+1>. После одновременного нажатия двух полей домофон вернется на уровень [P-].

P-2 - Установка параметров домофона.

Эта процедура используется для установки рабочих параметров домофона. Начиная с уровня P-2 подпрограммы также могут устанавливать рабочие

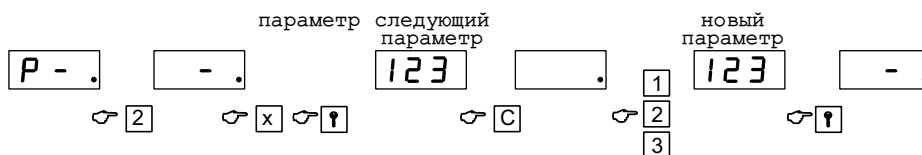
параметры. Структура команд следующая:

P-2	-	длительность звукового сигнала в квартире
P-2-2	-	время ожидания после вызова
P-2-3	-	время переговоров
P-2-4	-	длительность открытия замка
P-2-5	-	время вызова АУ с поднятой трубкой
P-2-6	-	первый тон вызова
P-2-7	-	второй тон вызова
P-2-8	-	длительность звучания тона
P-2-9	-	конфигурация домофона

Параметры конфигурации домофона:

P-2-9-1	-	разрешение на специальную процедуру
P-2-9-2	-	разрешение на специальную процедуру через Егг
P-2-9-3	-	разрешение на операцию с кодовыми замками
P-2-9-4	-	запрещение вывода на дисплей сообщения „Е”
P-2-9-5	-	разрешение на подтверждение кода отзвоном в АУ
P-2-9-6	-	разрешение на вызов АУ с поднятой трубкой
P-2-9-7	-	неиспользованный параметр
P-2-9-9	-	минимум участка обслуживаемых помещений,
P-2-9-10	-	максимум участка обслуживаемых помещений
P-2-9-11	-	первый дополнительный номер
P-2-9-12	-	второй дополнительный номер

Первые восемь пунктов используются для установки главных параметров времени. Установка временных параметров:

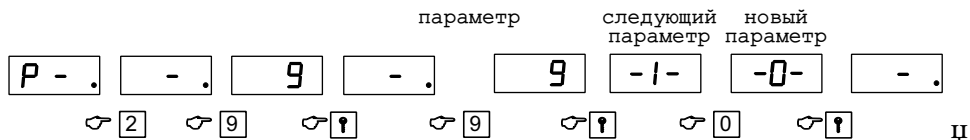


После ввода нового параметра он сравнивается с максимально допустимым значением для этой функции. Максимальные значения следующие:

- Длительность сигнала вызова	- 225
- Длительность ожидания после вызова	- 225
- Длительность разговора	- 225
- Длительность открывания замка	- 20
- Длительность вызова АУ с поднятой трубкой	- 15
- Длительность звуковых сигналов	- 225

Наличие отдельных функций для пользователя обуславливается конфигурацией домофона (программа P-2-9). Например, отмена функции кодового замка, звуковое сопровождение открывания замка, аварийное пользование замком. Задание конфигурации достигается после введения 9-й функции в процессе 2. Курсор виден на дисплее. Начало и завершение

ввода кода сопровождается нажатием поля \uparrow . Информация о статусе данной функции представляется на дисплее (1-вкл., 0-выкл.). Новое значение можно ввести при нажатии поля \uparrow . Это значение запоминается в твердую память. Правила задания конфигурации:



Все параметры конфигурации домофона сохраняются в твёрдой памяти и не стираются при отключении питания.

P-3. Службная программа

Эта программа позволяет в нормальном рабочем режиме домофона инициировать связь с некоторыми квартирами (до 15), предварительно внесенными в список, „сверху вниз”, нажимая в этих квартирах кнопку открывания замка. Эта программа является расширением программы

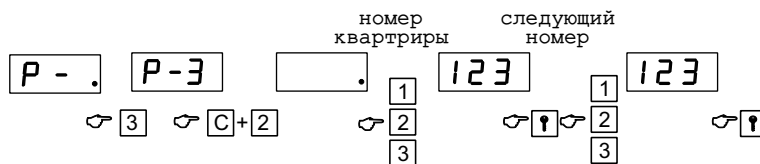
P-1. С ее помощью можно продолжать пользоваться домофоном во время установки дополнительных АУ. Домофон вызывается с этих АУ нажатием кнопки открывания замка. Домофон при этом устанавливает связь с одним из АУ, перечисленными в списке. Эту программу также можно использовать во время установки системы, когда известны номера квартир, где будут установлены АУ. Следующие возможности предоставлены служебной программой:

- введение данных <C+2>
- удаление данных <C+3>

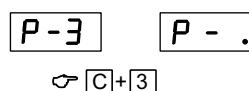
Чтобы задействовать служебную программу, надо коснуться цифры 3 на уровне [P-]. На дисплее появится сообщение [P-3].

Начиная с этого уровня номера новых квартир могут быть введены или отменены старые.

До 15 номеров квартир могут быть введены в память. При попытке ввести большее количество квартир на дисплее появится сообщение [OFL] - „перебор”. Если память ранее не была обнулена командой <C+3>, то новые номера добавятся к старым. Если служебная линия занята, служебная программа запустится автоматически. Затем, нажимая кнопку на АУ (обеспечив этим режим „свободно”, т.е. дисплей чист), получите на дисплее сообщение [N] . Домофон будет соединяться с АУ, внесенными в список, но лишь при условии, что при нажатии кнопки на АУ трубка снята. После запуска служебной программы включается таймер на 45 минут. Через это время список обнуляется и программа блокируется. Введение новых номеров в служебный список:



Стирание служебного списка:

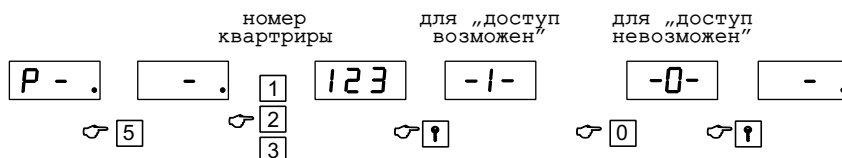


После ввода этой последовательности служебный список стирается из памяти и вызов домофона со стороны АУ становится невозможным. Программа определяет те АУ, в которых поднята трубка. После включения этой программы домофон сканирует тот же диапазон, что и в процедуре Р-1. При обнаружении этих АУ их номера появляются на дисплее и звучит сигнал. Операция продолжается нажатием поля С. За одну секунду проверяется примерно 10 АУ. После каждого десятого АУ слышен звуковой сигнал.



Р-5. Отключение отдельных АУ

Отключение таких АУ приводит также к невозможности открыть дверь по их номерам и кодам. Если АУ отключен (введением „0“), то при попытке установить связь на дисплее загорается сообщение [OFF].

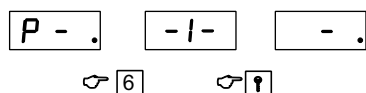


Р-6 . Отключение ошибочных кодов

Если при программировании домофона были допущены ошибки, которые делают невозможной дальнейшую работу, можно восстановить ошибочные коды, установив стандартные параметры:

- время сигнала вызова - 30 сек
- время ожидания - 30 сек
- время переговоров - 120 сек
- время открытия замка - 5 сек
- время вызова АУ с поднятой трубкой - 10 сек
- коды замка для каждой квартиры - в соответствии с кодовой таблицей
- отключение АУ: все АУ включены
- сдвиг диапазона - 0.

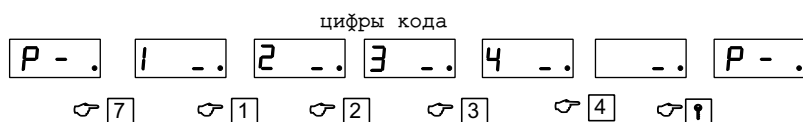
Для восстановления всех параметров отключить питание, нажать , включить питание и держать нажатым до конца отсчета. Номера с 1 до 255 должны появляться на дисплее. Это сообщение о том, что дефектные параметры вносятся в память. Чтобы избежать случайного использования этой программы, её можно отключить процедурой 6:



Внимание: изменённый индивидуальный номер домофона этой процедурой не восстанавливается!

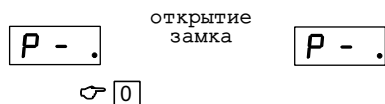
P-7. Изменение индивидуального номера домофона.

Для входа в данный режим используется индивидуальный номер домофона из 4-х цифр после общего кода. Этот номер установлен на заводе и написан на наклейке центрального блока и соответствует нулевой квартире в кодовой таблице. Этот номер по желанию оператора может быть изменен в процедуре 7. Запомните, что после смены номера доступ в данный режим возможен только после ввода этого номера. Номер вводится 4-мя цифрами. Приглашение на введение цифры кода появляется в виде цифры от 1 до 4 слева на дисплее и горизонтальной черты в центре. Введенные цифры индицируются на дисплее справа. Через 1.5 секунды появляется номер следующей цифры. После правильного ввода всех цифр раздаётся сигнал на окончание процедуры. После смены номера домофон автоматически переключается в процедуру установки кода квартир. Чтобы сменить этот код введите его номер и ?. Затем введите новый код по процедуре 7. Если коды квартир менять не нужно, домофон можно вернуть в состояние [P] прикосновением к полю ?.



P-8. Открывание замка, возврат в режим интерфона.

Процедура для открывания замка во время обслуживания:



Замок открывается при нажатии на поле 8, затем домофон переходит в режим интерфон.

P-9. Установка сдвига диапазона.

АО-3000 может обслуживать до 255 АУ с номерами от 1 до 255. Если номера квартир больше, чем 255, диапазон должен быть сдвинут. Сдвиг диапазона - это программирование АУ в соответствии с его номером в

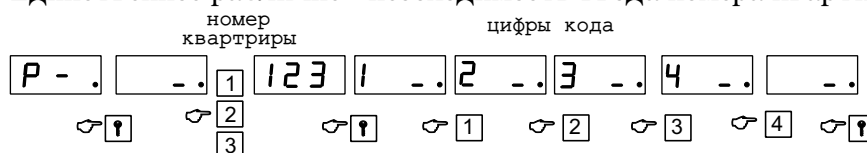
системе, а не номером квартиры. Например, если в подъезде номера квартир с 310 до 360, то квартире 310 можно присвоить номер 1, 311 - номер 2 и т.д. Величина сдвига - 309. Таким образом, при наборе 310 будет вызвано первое в этом подъезде АУ.



P-10. Установка кодов замка для квартир.

Эта процедура используется, когда код одной или более квартир должен быть изменен. Способ ввода кода идентичен способу ввода номера домофона в программе 7.

Единственное различие - необходимость ввода номера квартиры.



В отличие от предыдущей процедуры изменения кодов, в данной процедуре старый код не подвергается автоматической проверке домофоном! Выход из процедур программирования и вход в рабочий режим производится через <С+1> с [P-] уровня, либо процедурой P-8 с открыванием замка. Таким образом, домофон переходит в режим интерфона.

6. СИСТЕМА С МНОГИМИ ВХОДАМИ

Эта часть инструкции касается исключительно устройств, входящих в состав системы с многими входами – блоков электроники ЕС-2200/Н и ЕС-2000/У. Стандартный блок электроники ЕС-2200 не сможет выполнить большинство из функций, необходимых в данном случае.

Предназначение

Версия АО-3000 предназначена для систем, состоящих из нескольких (максимум 20) независимых входов, обслуживаемых подчиненными блоками электроники, а также одного главного входа, обслуживаемого главным блоком. Данная система может найти применение в обслуживании нескольких зданий с одним общим входом, в здании, в котором необходим контроль доступа на отдельных этажах, в здании, в котором работает консьерж, или если есть надобность обслуживать число помещений, большее 254.

Конструкция системы

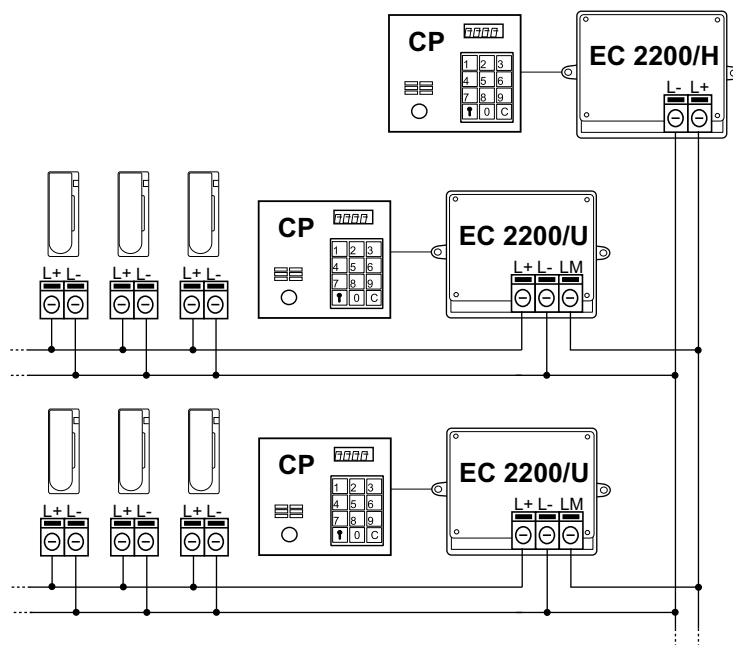
Для построения системы с многими входами предназначены две версии

блоков электроники:

1. Блок электроники ЕС-2200Н (главный блок, обслуживающий вход на территорию домовладения или вход в здание)
2. Блок электроники ЕС-2200U (блок, обслуживающий отдельные подъезды либо этажи). В комплектной системе находится также один центральный блок ЕС-2200/Н и максимально 254 подчиненных ЕС 2200/У. К главному блоку должен быть подключен пульт СР 2500 и подчиненные блоки электроники. К главному блоку электроники абонентские устройства не подключаются. Подчиненный блок обслуживает локальную домофонную систему. К нему подключены пульт и абонентские устройства. Он может работать без пульта, напр. в системе обслуживающей 254 АУ. В данном случае главный блок следует запрограммировать до монтажа системы (напр. все значения системного времени, обслуживаемые номера помещений, сдвиг диапазона).

Электропроводка

Для соединения главного блока с подчиненными применяется двухжильная линия, через которую номер, избранный в главном блоке передается в несколько /более десяти/ подчиненных блоков. Все подчиненные блоки присоединены параллельно к этим проводам через специальные входы LM и L, а главный блок присоединен зажимами L+ и L-. На схеме обозначены соединения между главным блоком и подчиненными блоками. Остальные соединения смотрите на рисунке 5.



Осуществление соединения от главного блока

Для получения соединения между пультом главного блока и любым АУ следует ввести на клавиатуре его номер. Главный блок передает сигнал ко всем подчиненным блокам и через один из них устанавливает связь с АУ, номер которого был введен. После снятия трубки АУ подчиненный блок передает связь в главный блок. По такому же принципу осуществляется управление кодовым замком.

Локальные соединения, реализуемые подчиненными блоками.

Во время связи главного блока с АУ, подключенным к одному из подчиненных блоков, остальные блоки могут реализовать локальные соединения, что сигнализируется на дисплее надписью [OFF]. В ходе реализации локального соединения через подчиненный блок возможно инициализирование в нём функции кодового замка через главный блок.

Соединение с подчиненным блоком, который в данный момент занят осуществлением локального соединения.

Реализация соединения главного блока с подчиненным блоком, который в данный момент занят осуществлением локального соединения, возможна по его завершении. В данном случае оно ограничено до 10 с, что сигнализируется звуковым сигналом ожидаемого соединения (сигналы с одинаковой частотой в отличие от сигнала конца разговора), слышимым каждую 1 с. Спустя это время локальный разговор прекращается. В главном блоке временная недоступность номера (до 10с) сигнализируется попеременно высвечиванием на дисплее номера избранного помещения, напр. [63] и знака, указывающего на необходимость подождать [_]. По прекращении локального разговора устанавливается новая связь. Учитывая вероятность того, что наш разговор будет состояться с тем абонентом, у которого в данный момент снята трубка (он ещё не отложил её по прекращению предыдущего разговора) сигнал вызова, направленный в трубку будет тихим. В АУ, получившем вызов, следует на несколько секунд нажать рычаг АУ, после чего состоится соединение.

Программирование блока

Программирование блока электроники ЕС-220/U осуществляется согласно указаниям п. 4 настоящей инструкции.

Для правильной конфигурации системы с многими входами произведите следующие операции:

- установите для каждого подчиненного блока диапазон обслуживаемых помещений (программа P-2-9-9 минимум диапазона обслуживаемых помещений, программа P-2-9-10 максимум диапазона обслуживаемых помещений). Каждый из подчиненных блоков должен обслуживать иной диапазон помещений. Дополнительно к каждому подчиненному блоку можете добавить по два номера (программа P-2-9-11 первый дополнительный номер и P-2-9-12 второй дополнительный номер) помещений, остающихся вне указанного раньше диапазона (следует обращать внимание, чтобы дополнительные номера были разными в отдельных подчиненных блоках);
- установите сдвиг диапазона обслуживаемых помещений для каждого

подчинённого блока в случае необходимости обслуживания помещений с номерами больше 255 (программа P-9).

Примеры программирования

Пример 1:

Надо сконструировать систему для 10 подъездов с одним главным входом. Номера помещений в первом подъезде 1-10, втором 11-20 и т.д.

1. Для всех подчинённых блоков запрограммируйте диапазоны обслуживаемых помещений (программы P-2-9-9 и P-2-9-10) в соответствии с нумерацией на лестничных клетках: первая 1-10, вторая 11-20 и т.д. (абонентские устройства запрограммируйте согласно фактическим номерам квартир).
2. Для всех подчинённых блоков запрограммируйте размер сдвига диапазона (программа P-9) равен 0.

Пример 2:

Надо сконструировать систему с 4 лестничными клетками и одним главным входом. Номера в первой лестничной клетке 1-100, во второй 101-200 и т.д.

1. Для всех подчинённых блоков запрограммируйте диапазон обслуживаемых помещений (программы P-2-9-9 и P-2-9-10) 1-100.
2. Для подчинённого блока запрограммируйте размер сдвига диапазона (программа P-9):
 - первая лестничная клетка: равен 0 (АУ запрограммируйте на 1-100)
 - вторая лестничная клетка: равен 100 (АУ запрограммируйте на 1-100)
 - третья лестничная клетка: равен 200 (АУ запрограммируйте на 1-100)
 - четвертая лестничная клетка: равен 300 (АУ запрограммируйте на 1-100)

Центральный блок не снабжён кодовой таблицей кодовых замков. Электрозащёлка освобождается у того входа, из которого поступил вызов на АУ, несмотря на то, каким блоком АУ обслуживается – главным или подчинённым.

Центральный блок можно также запрограммировать в ограниченном диапазоне. Для этого в любом из подчинённых блоков запрограммируйте один из дополнительных номеров на номер 0 (программа P-2-9-11 первый дополнительный номер и P-2-9-12 второй дополнительный номер). Тогда данный блок даст разрешение главному блоку войти в режим программирования, конечно в ответ на указание постоянного кода и кода установщика данного подчинённого блока. После этого доступными будут функции открывания замка, а также установки системного времени, продолжительности и частоты звонков. Изменения имеют однако локальный характер, т.е. они ограничены главным блоком. Следует помнить, чтобы времена главного блока были сопоставимы с аналогичными параметрами, установленными в подчинённых блоках.

7. Считыватель ключей Touch Memory

Эта часть инструкции касается исключительно пультов разговорных АО-3000 с установленным считывателем ключей Dallas. Считыватель обслуживает 1 ключ типа Master и 508 обыкновенных ключей. Считыватель может содействовать с электрозашёлкой или электромагнитным замком. Конфигурация режима работы осуществляется за счет соответствующей конфигурации паяных якорей на плате считывателя. Конфигурация считывателя производится в производственном процессе. Изменения в конфигурацию должны вводить лица, располагающие соответствующей техникой и опытом в электронных работах.

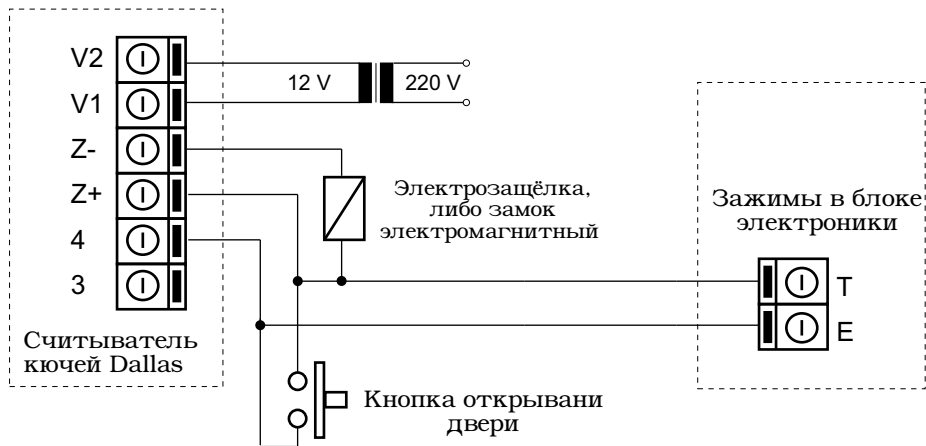


Рис. Подключение считывателя ключей Dallas к системе АО-3000

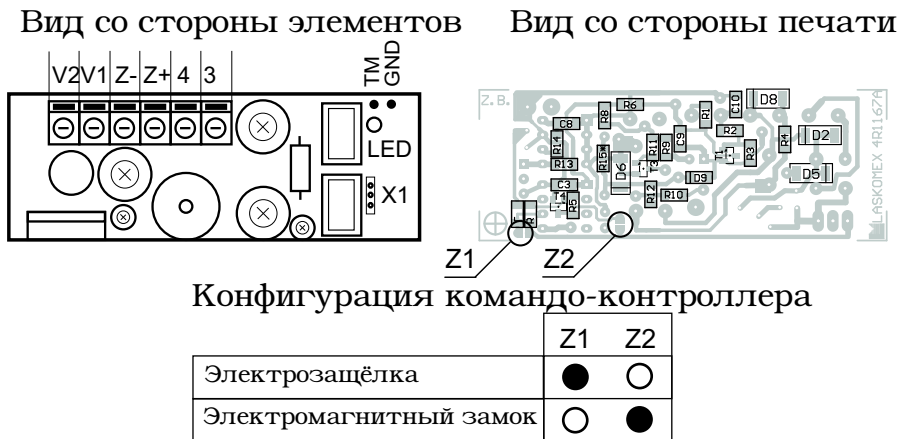


Рис. Вид платы считывателя ключей Dallas.
 Конфигурация работы считывателя за счет соответствующей пайки якорей на плате считывателя

Описание зажимов.

V1, V2	12V AC
Z+, Z-	Питание электромагнитного якоря
4	Открывание двери внутренней кнопкой (указание дополнительного ...)
TM	Зажим '+' считывателя Touch Memory
GND	Зажим '-' считывателя Touch Memory
X1	Тестовое соединение

Считывание ключа

Ключ прикладываете к считывателю, перемещая его одновременно к краю считывателя и легко прижимая. Контроллер совершает отсчет серийного номера ключа и сопоставляет его с номерами, находящимися в памяти. Если считываемый номер соответствует одному из запрограммированных номеров, контроллер открывает электрозащелку и электромагнитный замок на время, определенное в ходе программирования (как правило ок. 5 с), сигнализируя открывание двери краткими звуковыми сигналами и потуханием светового диода (диод не виден снаружи блока для переговоров).

Если примененный ключ не является соответствующим для снятия блокировки входа, такое состояние сигнализируется серией кратких звуковых сигналов и мерцанием светодиода, а электромагнитный замок или электрозащелка не сработают.

Определение ключа MASTER

Ключ MASTER служит для добавления и удаления пользователей, программирования длительности открывания двери и блокирования считывателя. В считывателе производится отсчет лишь одного ключа типа MASTER. Одновременно с определением соответствий ключа типа MASTER можно запрограммировать длительность открывания электрозащелки.

Программируя ключ типа MASTER произведите следующие действия:

1. включите электропитание
2. сомкните разъем MASTER на плате считывателя (напр. закладывая перемычку)
3. к считывателю приложите ключ, который будет функционировать как ключ MASTER; запоминание нового ключа считыватель подтвердит коротким звуковым сигналом.
4. если длительность открывания замка не модифицируется (описание см. в следующем пункте), снимите перемычку MASTER

Программирование длительности открывания

Считыватель дает возможность запрограммировать длительность открывания электрозащелки, стандартно она составляет 1 с. Длительность можно регулировать в диапазоне 1 ... 10 с, а программирование осуществляется вместе с процедурой определения ключа MASTER. Для программирования длительности открывания электромагнитного замка используется кнопка для открывания двери, если она не использована под зажимы Z+, 4 следует использовать любую

смыкающую кнопку.

Для изменения длительности работы электрозащелки следует выполнить следующие действия:

1. по запрограммированию ключа MASTER
2. нажать кнопку – длительность открывания увеличится на 1 с. Нажимая кнопку соответствующее количество раз, установите желаемую длительность работы замка.
3. снять перемычку MASTER

Примечание !

По превышении 10 с считыватель автоматически установит минимальную длительность открывания замка (1 с), что подтверждается длинным звуковым сигналом.

Добавление и удаление ключей

Для того, чтобы войти в процедуру, приложите ключ MASTER к считывателю на ок. 5 с. Вход в процедуру подтверждается единичным длинным звуковым сигналом.

Добавление нового пользователя

Пользуясь ключём MASTER, установщик может добавить или исключить ключи отдельных пользователей. Для этого он должен произвести следующие действия:

1. войти в режим добавления и исключения пользователей
3. приложить к считывателю вводимый ключ. Его номер будет прибавлен к памяти (если раньше он не был запрограммирован), что подтверждается двумя краткими звуками
3. данную операцию надо повторить со всеми добавляемыми ключами
4. по завершении введения ключей следует приложить ключ MASTER на ок. 5 с. Считыватель покинет режим программирования, что подтверждается длительным звуковым сигналом.

Примечание!

Если допустимое число программируемых ключей будет превышено (508), считыватель самопроизвольно покинет режим программирования, сигнализируя операцию четырьмя краткими звуковыми сигналами.

Удаление пользователей

Пользователей, введенных в систему можно удалить двумя способами. Если у монтажника есть ключ, который надо исключить, он должен произвести следующие операции:

1. ввести считыватель в режим программирования
2. на короткое время приложить исключаемый ключ к считывателю, устройство распознает, что номер ключа есть в памяти, что подтверждается двумя звуковыми сигналами
3. приложить ключ Master на ок. 4 с.
4. повторно приложить ключ MASTER на ок. 10 с, чтобы выйти из процедуры.

Если у монтажника нет ключа, который надо исключить, он должен выполнить следующие действия:

1. ввести считыватель в режим программирования
2. если под зажимы Z+, 4 не подключена кнопка открывания двери, подключить на этом же месте любую смыкающую кнопку
3. в списке пользователей отыскать номер ключа, который должен быть удалён
4. нажать кнопку такое число раз, какое соответствует номеру ключа
5. к считывателю приложить ключ Master на ок. 4 с
6. повторно приложить ключ MASTER на ок. 10 с для того, чтобы выйти из процедуры.

Блокирование замка

Для блокирования замка служит ключ управляющего зданием.

Прикладывание ключа к считывателю блокирует замок, а открывание двери ключами пользователей невозможно. Снятие блокировки возможно после повторного приложения к считывателю ключа управляющего.

Определение ключа управляющего зданием

Программируя ключ управляющего, следует выполнить следующие действия:

1. войти в режим программирования, пользуясь ключом MASTER.
2. нажать кнопку открывания двери или кнопку, подключенную к зажимам Z+, 4 на 5 с. Считыватель подтвердит вход в режим программирования ключа управляющего звуковыми сигналами – одним кратким и одним длинным.
3. приложить к считывателю ключ, который предусмотрен как ключ управляющего
4. в случае, если данный ключ был раньше определен, как ключ управляющего, он будет исключен из списка ключей с правами, принадлежащими управляющим, если не будет добавлен к этому списку.
5. повторно нажать кнопку открывания двери на ок. 5 с
6. выйти из режима программирования (прикладывая к считывателю ключ MASTER)

8. Работа домофона.

Вызов квартир.

Для набора номера квартиры следует прикоснуться к соответствующим кнопкам (полям). Каждое прикосновение сопровождается звуковым сигналом и появлением соответствующей цифры на дисплее. Каждую следующую цифру номера следует набирать с паузой не более 3-х секунд. Если номер больше 999, то введенный номер отменяется, а очередная цифра воспринимается как первая нового номера. Если пауза между нажатиями более 3-х секунд, домофон определяет завершение набора и устанавливает связь с набранной квартирой. Если при наборе допущена ошибка, нажмите и повторите набор. Прежде чем связь будет установлена, домофон определяет, есть ли номер этой квартиры в списке разрешенных программой. Если квартира исключена из списка разрешенных, на дисплее высвечивается сообщение „OFF” и звучит сигнал. После установления связи с выбранной квартирой звучит 30-ти секундный

сигнал вызова (стандартная установка). После этого в течении 30 секунд система ожидает ответа. После снятия трубки АУ устанавливается связь. Нажатием поля С производится полный сброс номера. Длительность разговора с квартирой ограничена 2-мя минутами (стандартная установка). Электрический замок может быть открыт в любой момент во время разговора нажатием кнопки на АУ. Замок открывается на 5 секунд (стандартная установка). Открывание замка сопровождается звуковым сигналом. Все временные интервалы, указанные выше, могут быть изменены. Связь с квартирой прекращается, если повесить трубку на АУ.

Использование кода замка.

Жильцы могут открывать дверь с помощью кода. Код могут менять сами жильцы в соответствии с инструкцией. Чтобы воспользоваться кодовым замком, следует: - набрать номер Вашей квартиры, - прикоснуться к полю К и на дисплее появятся три полоски, - ввести четыре цифры Вашего кода замка. После ввода правильного кода замок открывается. Открывание замка сопровождается звуковым сигналом в квартире (стандартная установка). Модель АО-3000 снабжена установочной кодовой таблицей. Эти коды выбраны компьютером методом случайных чисел, чтобы каждая квартира имела свою неповторимую кодовую комбинацию.

Изменение кода замка.

Для изменения кода замка требуются два человека. Один находится внизу у пульта, второй - в квартире. Для изменения кода:

1. Наберите номер квартиры.
2. Дождитесь соединения.
3. Коснитесь поле К на пульте.
4. Продолжая удерживать поле К нажатым, попросите помощника в квартире нажать кнопку открывания замка три раза.
5. На дисплее появятся три полоски --- символ кода замка.
6. Отпустите поле К и введите старый код.
7. Если старый код введен правильно, домофон готов к вводу первой цифры нового кода.

На дисплее будет отображено

- 1 - Введите первую цифру. На дисплее появится
- 2 - Введите вторую цифру и т.д. После ввода всех четырех цифр новый код запишется в память. Во время этой процедуры трубка АУ должно быть снято!

9. Нестандартные отклонения в работе системы.

Производителю за многие годы эксплуатации домофонов стали известны несколько причин неисправности системы, вызванных ошибками персонала. Некоторые из них описаны ниже.

- Дефекты, вызванные не правильным программированием АУ При программировании АУ особенно важно быть внимательным. Если два АУ будут запрограммированы одинаково, сигнал будет поступать на

обе квартиры. Однако, может оказаться невозможным вести переговоры в зависимости от усиления в тракте, а также открывать замок при снятых трубках. Это нормальная реакция системы в такой ситуации. Иногда трудно определить неисправное АУ, но это единственный способ в данной ситуации.

- Отсутствие индикации вызова. Если при наборе номера он исчезает с дисплея через 3 секунды, это может быть вызвано попыткой перепрограммировать попытки перепрограммировать систему третьими лицами, которым стал известен индивидуальный номер домофона и они сбили программу, установив временные интервалы в процедуре P-2 на нуль, или, введя неправильный диапазон номеров квартир. В таком случае, следует проверить параметры программирования. Индивидуальный номер домофона следует сделать защищенным от таких действий. Нельзя устанавливать слишком очевидные комбинации, такие как четыре нуля. После программирования номера следует провести процедуру 6. Вышеперечисленное относится и к неисправностям в работе замка.

- Проблемы с вводом номера квартиры. В таких случаях следует проверить чистоту поверхности клавиатуры. Для этого используйте процедуру P-2-9 и сообщение „E”. Такие неисправности могут случаться, если набор произойдет медленно. Простой способ проверки ИК-системы - ввести код открывания замка для квартиры номер 208. В этом номере используется наибольшее количество элементов дисплея, т.е. это наиболее сложная ситуация для ИК-системы. Этот тест следует проводить в темноте. Если номер 208 вводится без проблем, а клавиатура реагирует правильно (при прикосновении к полю ☪ появлением горизонтальных полосок) – ИК-система исправна. Если при наборе номеров загорается на короткое время сообщение Err или задерживается реакция на нажатие поля ☪ – это означает неисправность электронной схемы клавиатуры.

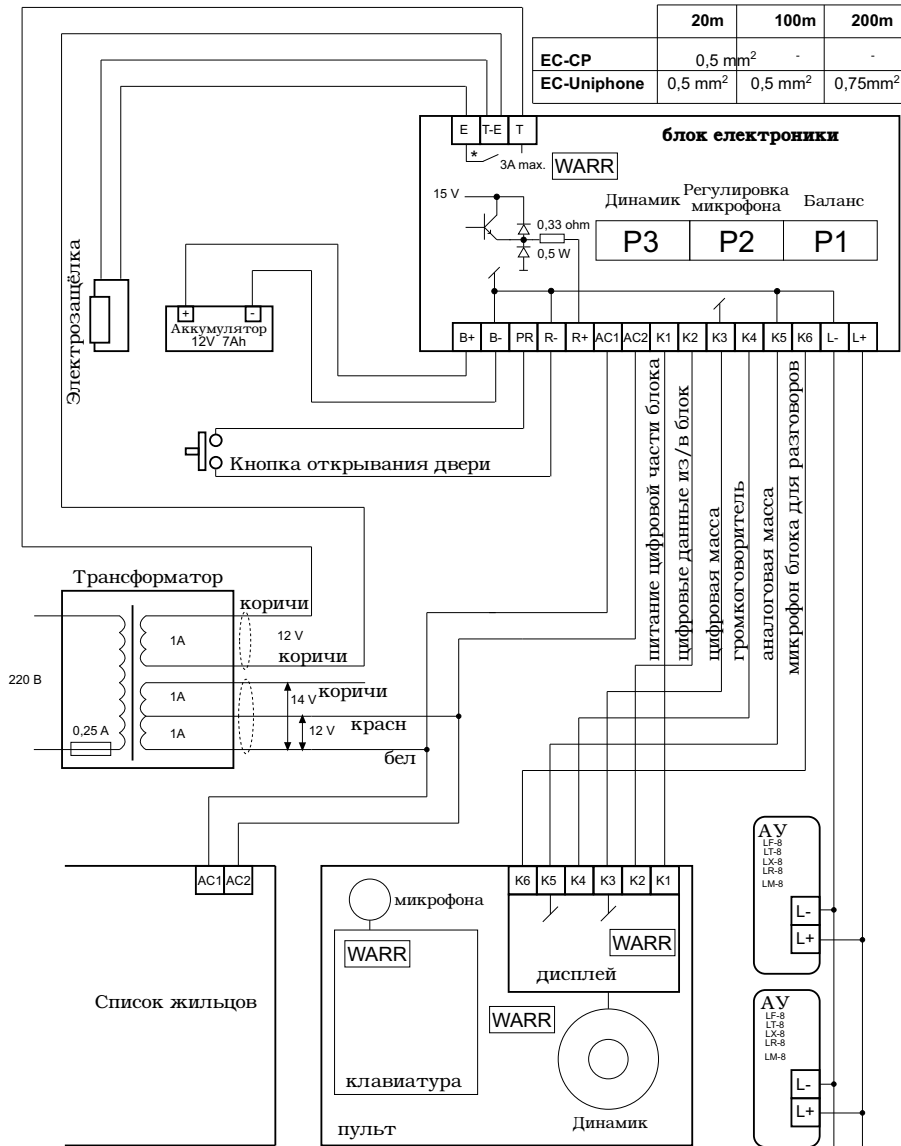
10 .Описание зажимов

Блок электроники

K1	питание цифровой части +15В
K2	магистраль для передачи данных
K3	цифровая масса
K4	громкоговоритель пульта разговорного
K5	аналоговая масса
K6	микрофон пульта разговорного
AC1, AC2	питание 12В
L+, L-	линия
LM	выход в блок MASTER
R+, R-	выход на замок на транзисторе 0,8А DC (вариант 2200 и 2200/2)
B+, B-	аккумулятор
PR	кнопка «откройте дверь»
E, T	выход на замок на реле 3А DC или AC (вариант 2200/2)
ET	вспомогательный зажим (не подключен к плате)

Блок для разговоров

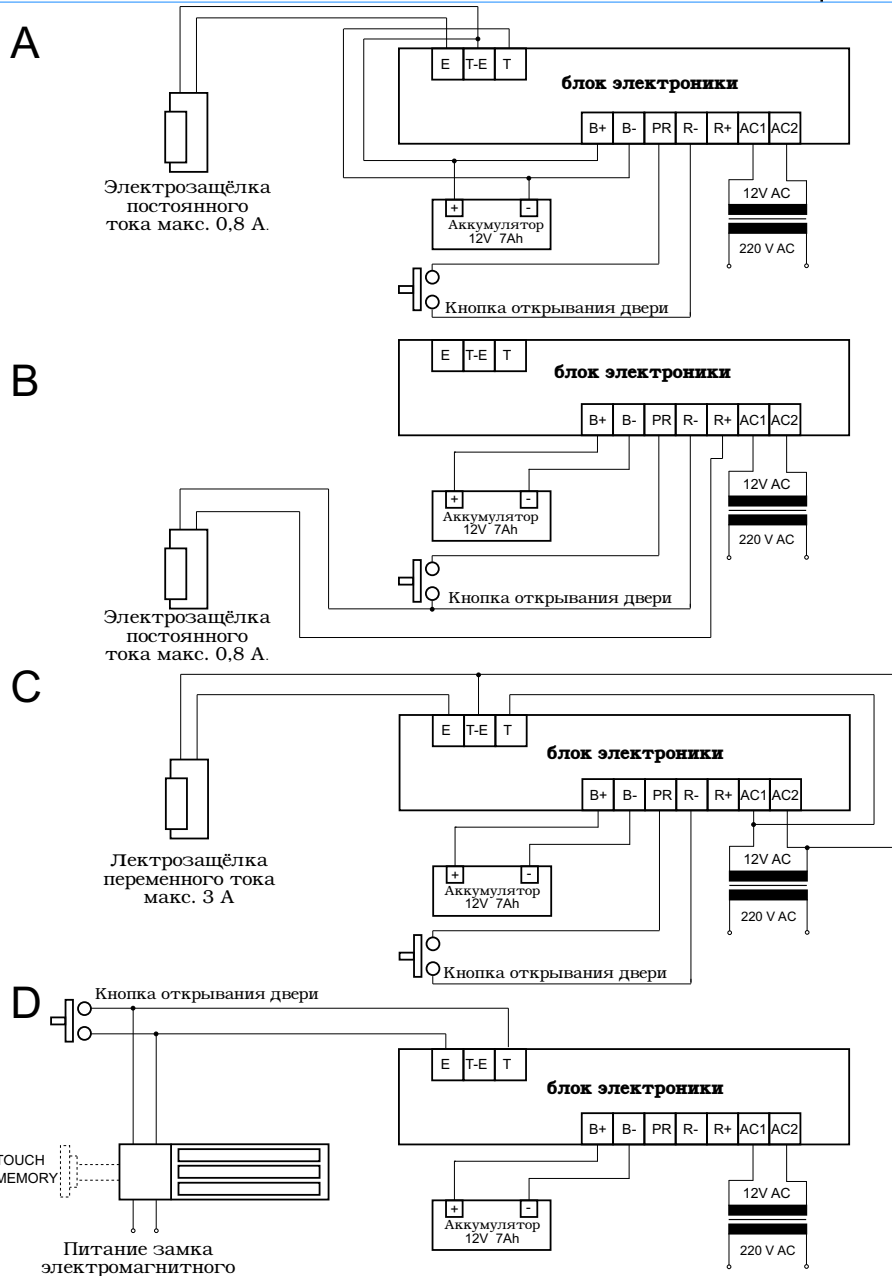
K1	питание цифровой части блока
K2	цифровые данные из/в блок
K3	цифровая масса (системы светодиодного дисплея)
K4	громкоговоритель пульта разговорного
K5	аналоговая масса
K6	микрофон пульта разговорного



ВНИМАНИЕ!

1. Подключение проводов обязательно следует производить при выключенном питании. Отключение провода K1 при включенном питании и подсоединённых остальных проводах может привести к повреждению устройства!
2. Символом WARR обозначены места, в которых установлены гарантийные пломбы. Элементы без пломб с вписанной датой продажи, либо с пломбой не будут приниматься на ремонт гарантийный.
3. Т-Е зажим вспомогательный (не подключен к плате)

Рисунок 1 - Схема монтажная инсталляции



- A - Версия с электрозашёлкой постоянного тока (макс. 3 А) и с питанием аварийным
- B - Версия с электрозашёлкой постоянного тока (макс. 0,8 А) и питанием аварийным
- C - Версия с электрозашёлкой переменного тока, питаемой от трансформатора однообмоточного
- D - Версия с замком электромагнитным

Рисунок 2 – Разные способы подключения замка

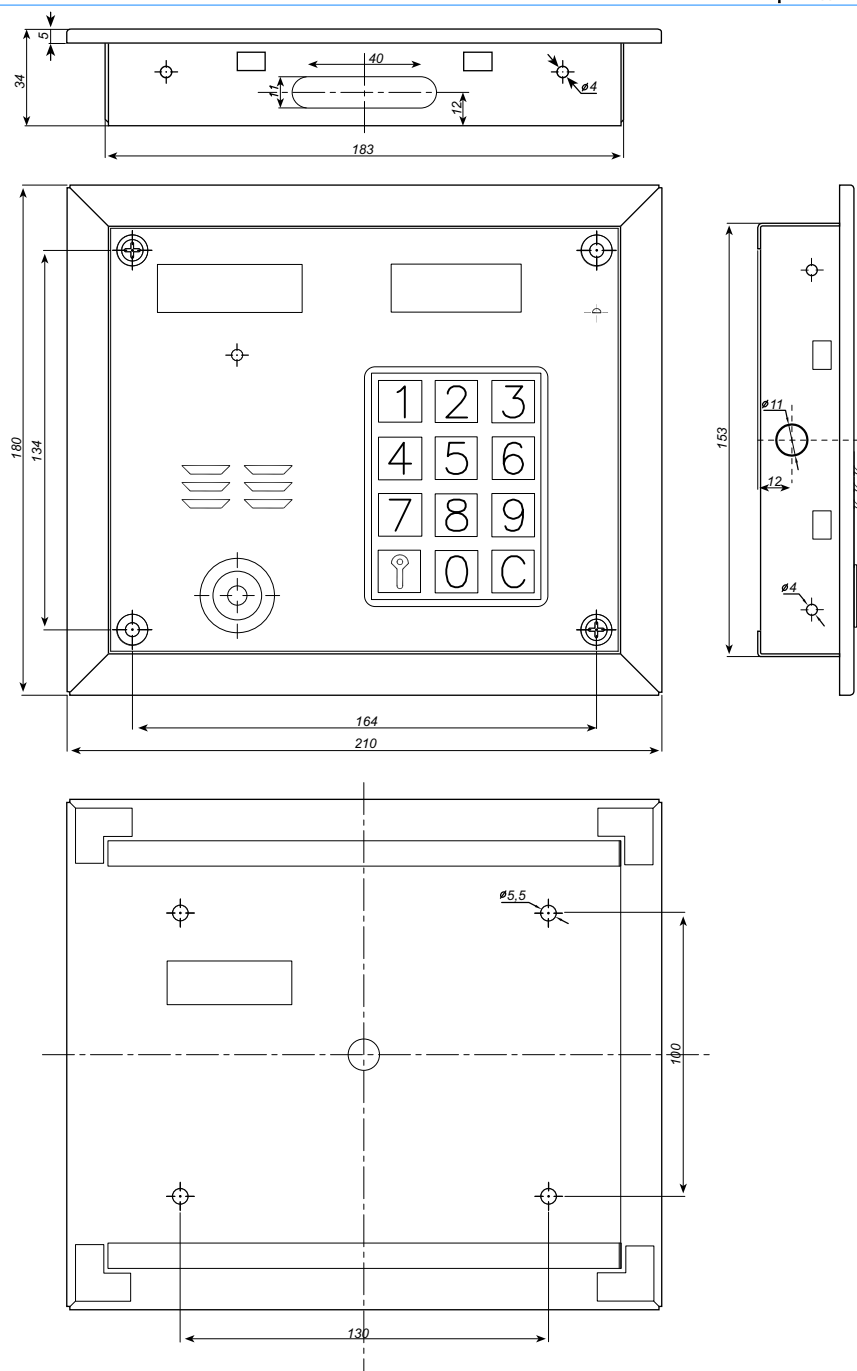


Рисунок 3 – Размеры пульта разговорного

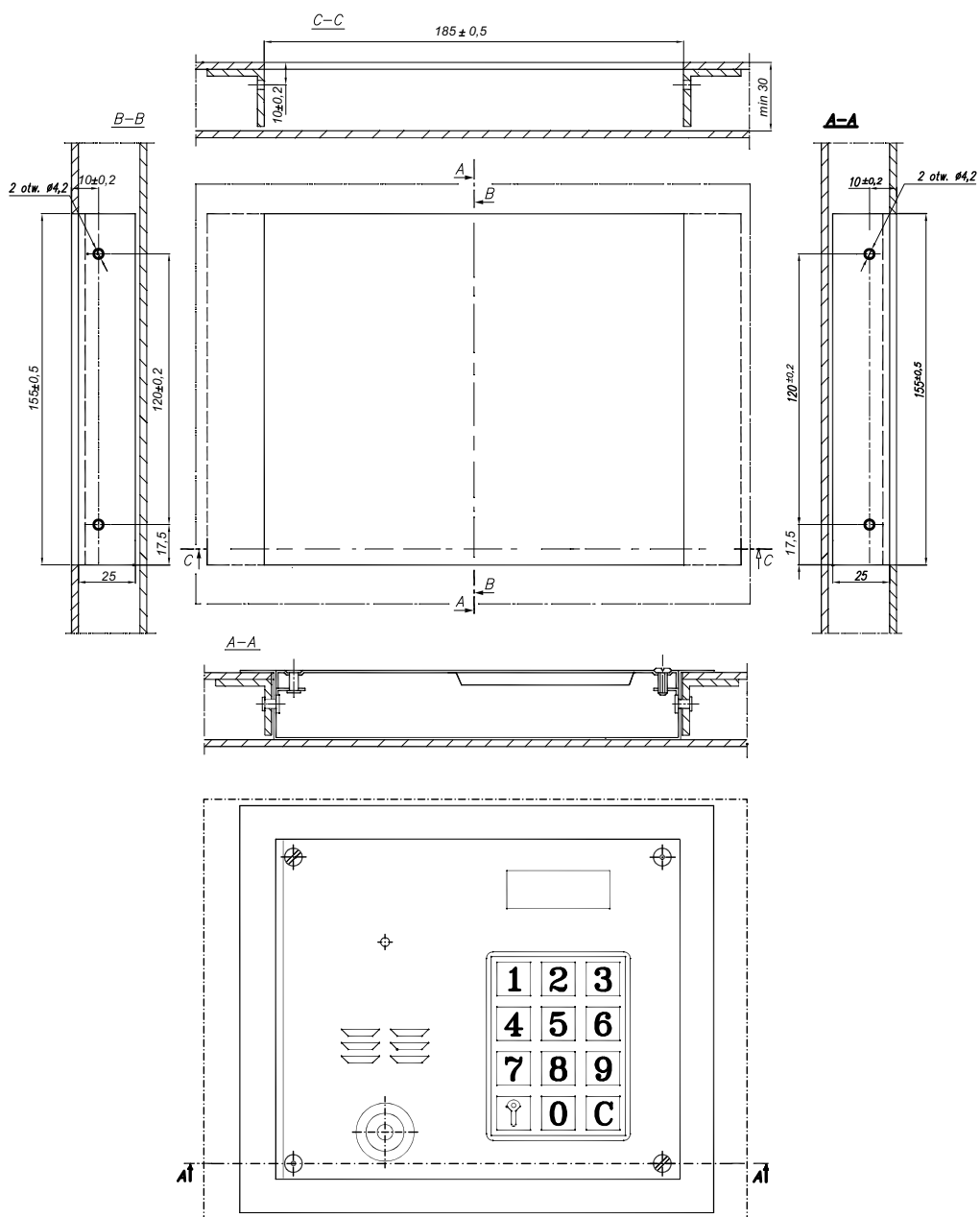
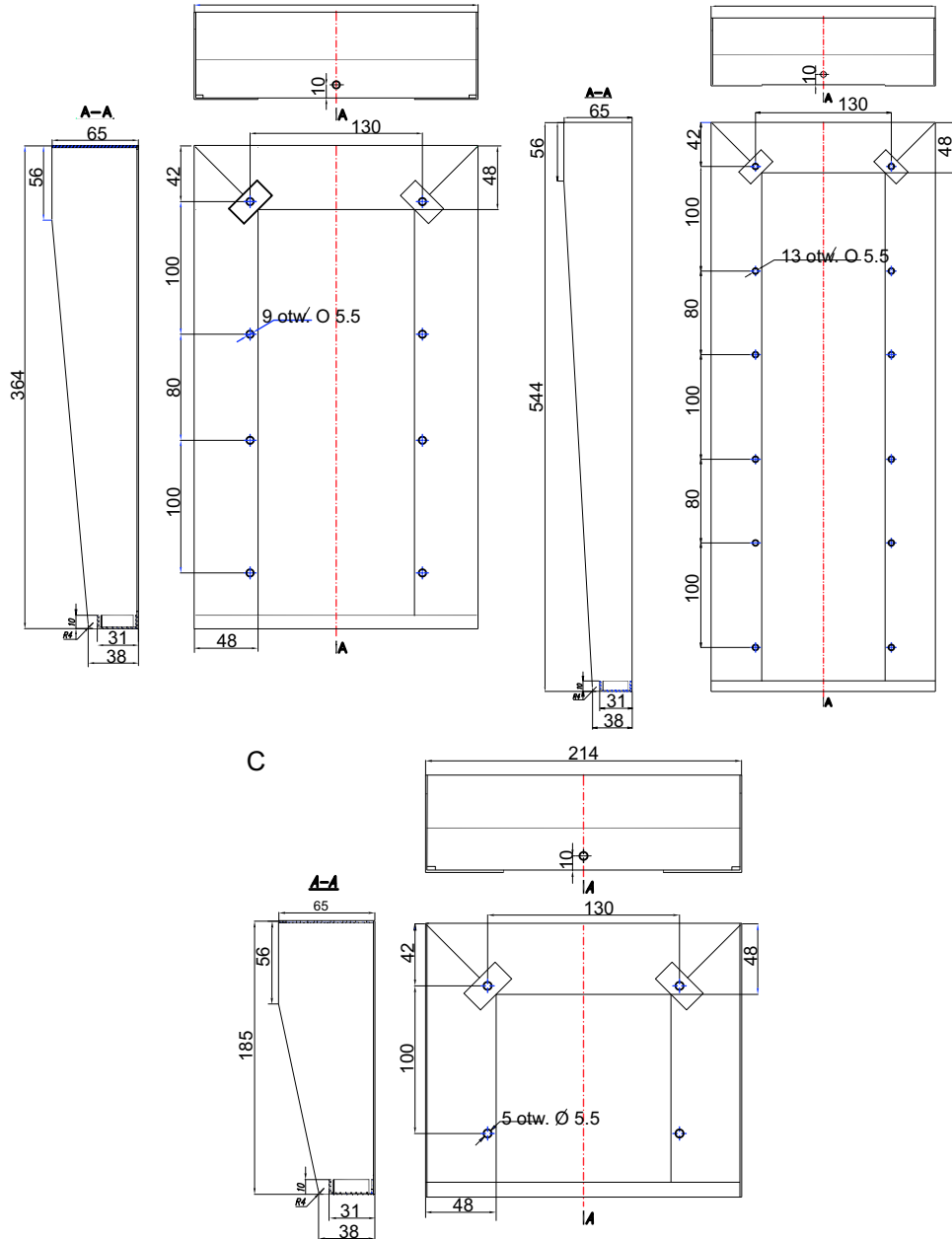
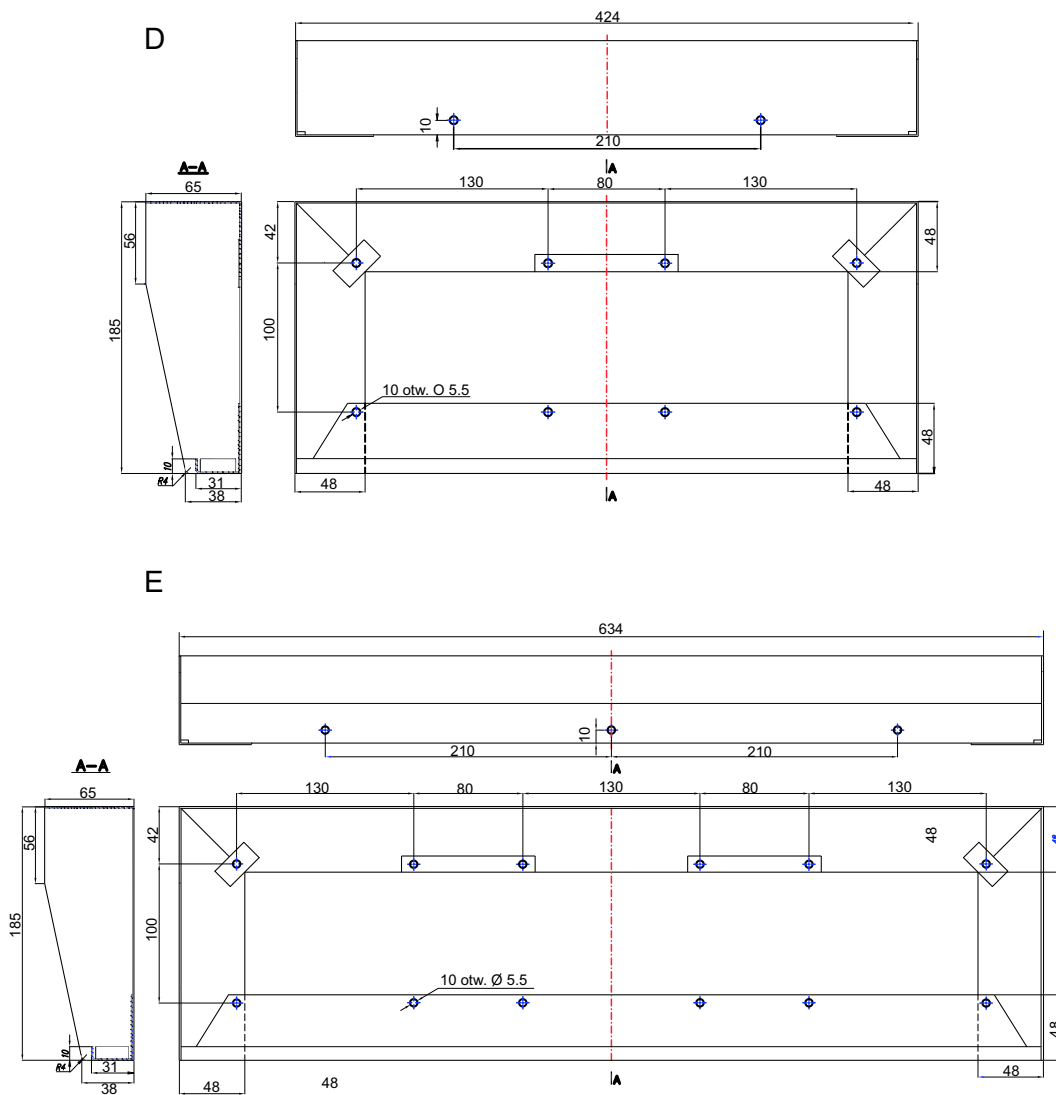


Рисунок 4 – Рисунок размерный места для монтажа
 пульта разговорного



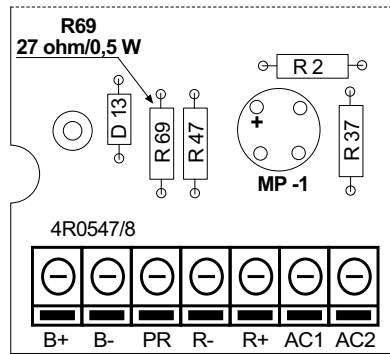
- A -Вертикальный двухсегментный корпус
 B -Вертикальный корпус трёхсегментный
 C -Корпус односегментный

Рисунок 5 – Размеры вертикальных корпусов накладных



D -Горизонтальный двухсегментный корпус
 E -Горизонтальный корпус трёхсегментный

Рисунок 6 – Размеры горизонтальных корпусов накладных



7 – Место впайки резистора, позволяющего подзарядку аккумулятора