

## ТЕХНИЧЕСКИЕ ХАРАКТЕРИСТИКИ

Шкаф (артикул)	Полезная высота U (Юнит)	*Габаритные размеры по крыше ВхШхГ (мм)	Полезная глубина (мм)	Масса не более (кг)
ШТВ-1-12.7.6	12	775 x 745 x 630	520	78
ШТВ-1-12.7.9	12	775 x 745 x 930	820	99
ШТВ-1-18.7.6	18	1040 x 745 x 630	520	96
ШТВ-1-18.7.9	18	1040 x 745 x 930	820	115
ШТВ-1-24.7.6	24	1310 x 745 x 630	520	103
ШТВ-1-24.7.9	24	1310 x 745 x 930	820	117
ШТВ-1-30.7.6	30	1575 x 745 x 630	520	119
ШТВ-1-30.7.9	30	1575 x 745 x 930	820	132
ШТВ-1-36.7.6	36	1840 x 745 x 630	520	134
ШТВ-1-36.7.9	36	1840 x 745 x 930	820	153

\*Крыша шкафа 80 мм. Цоколь 100 мм. Допустимая распределенная статическая нагрузка до 800 кг.

Шкаф поставляется в собранном, в упаковке из гофрированного картона на деревянном поддоне 100 мм.

### 1. НАЗНАЧЕНИЕ

1.1 Шкаф телекоммуникационный всепогодный ШТВ-1 предназначен для размещения автономно функционирующего активного и пассивного телекоммуникационного оборудования, обеспечивают защиту от воздействий окружающей среды и несанкционированного доступа.

1.2 Вид климатического исполнения У1 по ГОСТ 15150 с предельными рабочими температурами воздуха при эксплуатации от минус 50°С до плюс 45°С и относительной влажности не более 80% при температуре плюс 20°С. При установке климатического оборудования (вентилятор + нагреватель), допускается эксплуатация шкафов в зоне прямого воздействия осадков и других климатических факторов (категория размещения 1).

1.3 Предназначен для установки в закрытых помещениях или на открытом воздухе.

1.4 Не предназначен для эксплуатации во взрывопожароопасных зонах.

1.5 Шкаф имеет степень защиты, обеспечиваемой оболочкой, IP65 (с установленным кондиционером либо вентилятором – IP54).

### 2. ОПИСАНИЕ ИЗДЕЛИЯ

2.1 Шкаф ШТВ-1 состоит из телекоммуникационного отсека, который может быть разделен на 2 (снизу – аккумуляторный) при помощи дополнительной полки (в комплект поставки не входит). Шкаф изготовлен из листовой стали толщиной до 2 мм, внутри покрыт термоизоляционным материалом. В комплект поставки входит утеплитель, который необходимо наклеить на основание внутри каркаса после прокладки проводов. В крыше каркаса и на передней двери предусмотрены вентиляционные окна, которые могут быть закрыты заглушками либо в них могут быть установлены фильтры и вентиляторы серии R-FAN-х по ТУ РБ 800008148.004-2005. Двери выполнены из стали 2 мм, могут быть перевешены для изменения стороны открытия. На дверь можно установить дополнительный антивандальный замок и полку для документов (в комплект поставки не входит). Вместо двери можно установить стенку (в комплект поставки не входит). Передняя дверь имеет жалюзи для обеспечения вентиляции. Крыша шкафа съёмная, имеет небольшой уклон и систему «антикапля», что не позволяет воде скапливаться на шкафу и отводит воду без попадания её на уплотнитель шкафа – дверь не примерзает в холодные период года. Под крышей имеются транспортировочные уши, которые позволяют поднимать шкаф на требуемую высоту либо транспортировать его с применением спец. устройств. Вместо стандартной крыши можно установить крышу с выдвигаемым козырьком (в комплект поставки не входит). Цоколь шкафа высотой 100 мм, съёмный и может быть заменен на цоколь 250 мм либо 500 мм с окнами для доступа к проводам (в комплект поставки не входит). Фиксация шкафа к подготовленному основанию осуществляется через 4 втулки M12 в основании шкафа.

2.2 Телекоммуникационный модуль стандартно комплектуется двумя парами вертикальных направляющих. Доступ к оборудованию предусмотрен с передней стороны шкафа через дверь с пенорезиновым уплотнителем.

2.3 Для обеспечения автономной работы оборудования предусмотрена организация и контроль климата внутри шкафа. При малом тепловыделении возможна свободная конвекция, через отверстия с фильтрующими элементами для очистки воздуха в крыше и передней двери шкафа. Принудительное охлаждение и обогрев, предусматривают установку терморегулятора и вентиляторного модуля потолочного по ТУ РБ 800008148.004-2005 серии R-FAN-х. При активном тепловыделении оборудования возможна установка дополнительного вентиляторного модуля потолочного по ТУ РБ 800008148.004-2005 вместо фильтрующего элемента для очистки воздуха передней двери.

### 3. ТРЕБОВАНИЯ БЕЗОПАСНОСТИ

Все металлические элементы шкафа должны быть соединены с элементом для подключения защитного заземления с помощью электрических проводников или крепежных соединений.

### 4. ГАРАНТИИ ИЗГОТОВИТЕЛЯ

4.1 Изготовитель гарантирует соответствие шкафа требованиям конструкторской документации и ТУ ВУ 800008148.008-2010 при соблюдении потребителем условий транспортирования, хранения, монтажа и эксплуатации.

4.2 Гарантийный срок эксплуатации шкафов 12 месяцев.

4.3 Гарантийный срок хранения не более 6 месяцев.

**ВНИМАНИЕ! Изготовитель не несет ответственности за сохранность шкафа с установленным оборудованием заказчика при транспортировке.**

### 5. УСЛОВИЯ ТРАНСПОРТИРОВАНИЯ, ХРАНЕНИЯ И УТИЛИЗАЦИИ

5.1 Изделие не содержит в своем составе материалов опасных для жизни и здоровья человека, вредных для окружающей среды. Изделие не содержит в своём составе драгоценных металлов. Не требует специальных мер предосторожности при транспортировании, хранении и утилизации.

5.2 Транспортирование шкафов в упаковке может осуществляться любым видом транспорта в крытых транспортных средствах, в соответствии с правилами перевозки грузов, действующих на данном виде транспорта. Условия транспортирования, в части воздействия климатических факторов, должны соответствовать группе хранения 4 по ГОСТ 15150.

5.3 Условия хранения по группе 2 ГОСТ 15150-69.

5.4 Утилизацию изделия производят по общим правилам, действующим у потребителя.

### 6. ИЗГОТОВИТЕЛЬ:

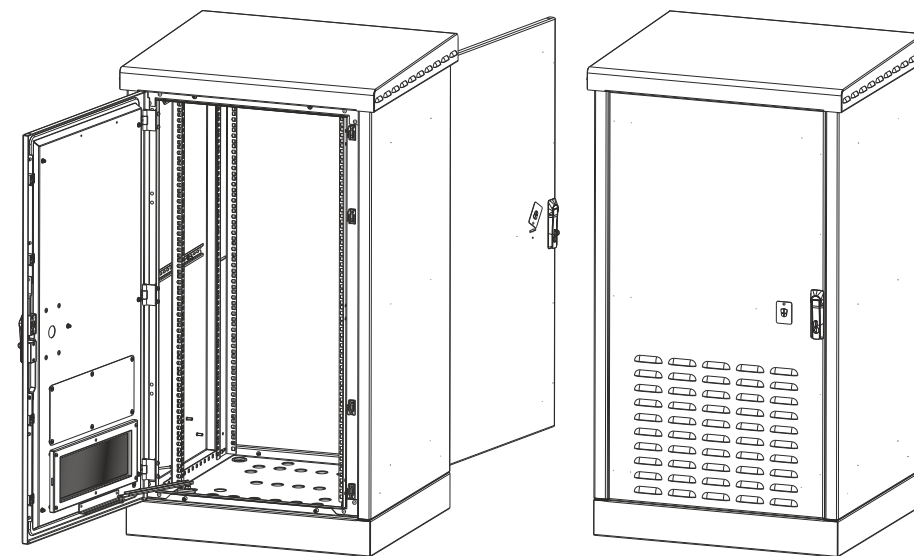
Республика Беларусь, 223051, Минская область, Минский район, аг. Колодищи, ул. Минская, дом 67А, тел.: +375 (17) 500-00-00, e-mail: [info@cmo.ru](mailto:info@cmo.ru), сайт: [www.cmo.ru](http://www.cmo.ru), ИООО «ЦМО»

# Паспорт

## Шкаф телекоммуникационный всепогодный ШТВ-1

ИДФУ.301445.450 ПС

Изделие соответствует: ТУ ВУ 800008148.008-2010, ГОСТ 32127-2013



ISO  
9001

## СВИДЕТЕЛЬСТВО О ПРИЕМКЕ

Шкаф телекоммуникационный всепогодный ШТВ-1 \_\_\_\_\_  
соответствует техническим условиям ТУ ВУ 800008148.008-2010  
и признан годным к эксплуатации

### Инженер по качеству

личная подпись

расшифровка подписи

М.П.

год, месяц, число

### Упаковщик

личная подпись

расшифровка подписи

М.П.

год, месяц, число

### ВНИМАНИЕ!

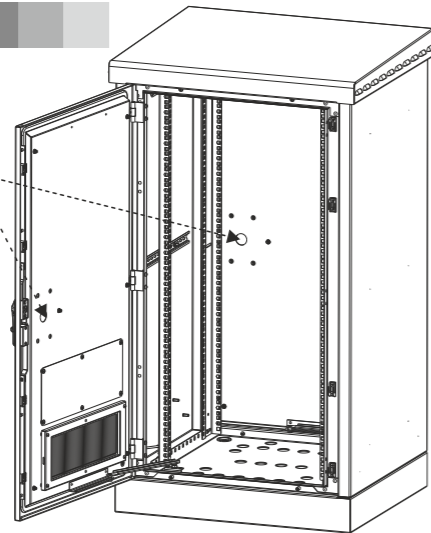
Производитель оставляет за собой право вносить изменения в конструкцию изделия без ухудшения его функциональных характеристик



# ЦМО Руководство по сборке: шкаф телекоммуникационный всепогодный ШТВ-1

## КОМПЛЕКТ ПОСТАВКИ

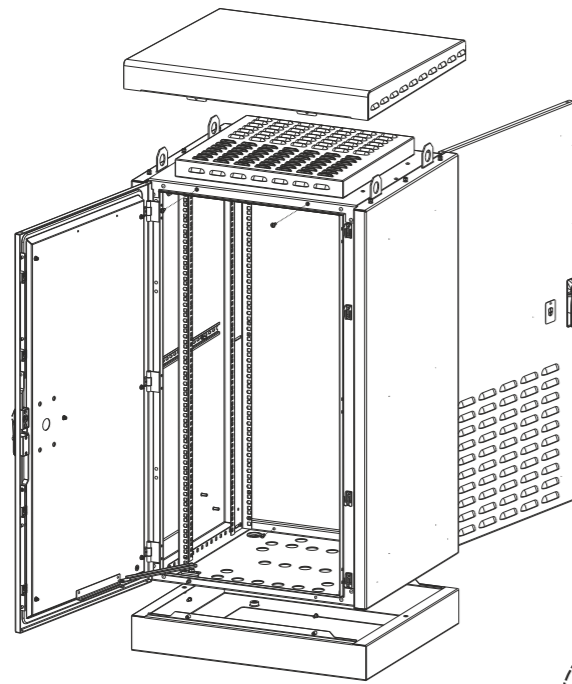
Места для установки усиленных замков



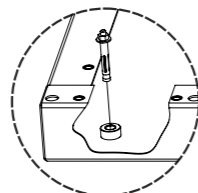
Шкаф поставляется в собранном виде.  
Вертикальные направляющие: 4 шт.;  
Комплект заземления: 1 шт.;  
Ограничитель двери: 2 шт.;  
Комплект ключей: 2 шт.;  
DIN-рейка: 2 шт.;  
Фильтр: 2 шт.

## УСТАНОВКА ШКАФА

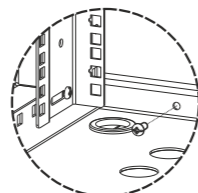
- 1 Монтаж шкафа осуществляется на подготовленное ровное основание. Выкрутите винты М6х12 с внутренней стороны шкафа и отсоедините основание.



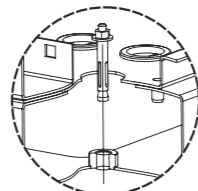
- 2 Установите основание на подготовленную поверхность и закрепите анкерными винтами М12. По контуру основания нанесите герметик (в комплект поставки не входит).



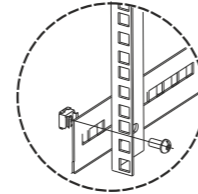
- 3 Установите шкаф на основание, закрепите винтами М6х12.



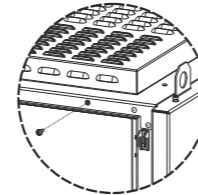
- 4 Предусмотрена установка шкафа без демонтажа основания. Для доступа к монтажным отверстиям основания уберите 4 заглушки с внутренней стороны шкафа. Просверлите необходимые отверстия, закрепите шкаф анкерными винтами М12 (в комплект поставки не входят), установите заглушки.



- 5 Вертикальные направляющие (4 шт.) регулируются по глубине. Фиксируются винтом и гайкой с фиксатором.

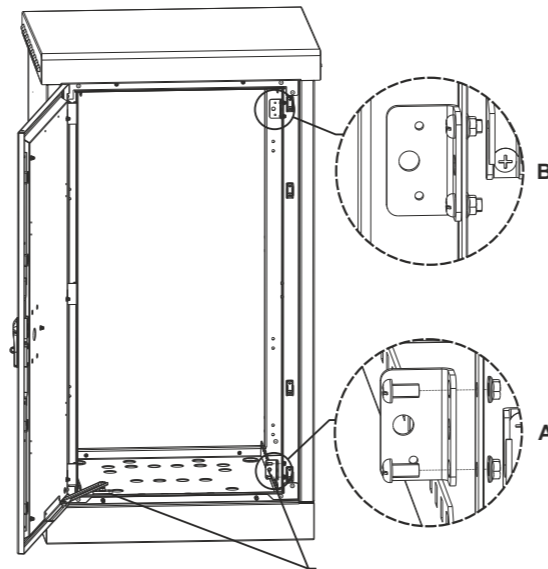


- 6 Для доступа к транспортировочным ушам необходимо открутить два винта М6х16 со стороны двери и потянуть крышу на себя. Регулировать силу прижима крыши к каркасу шестью винтами М6 в крыше каркаса изнутри шкафа. Установка крыши производится в обратном порядке.



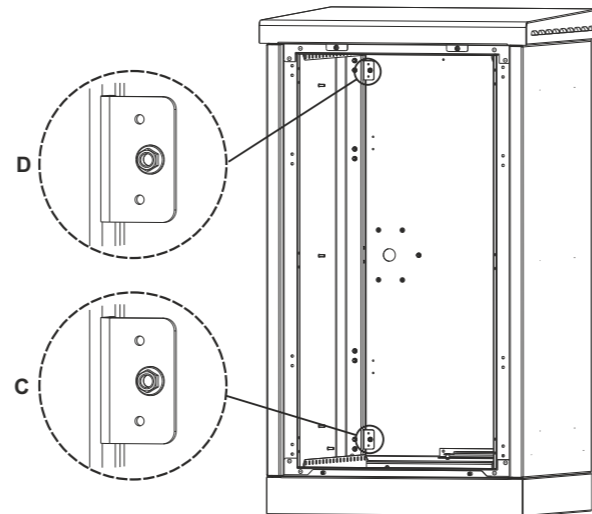
## БЛОКИРОВКА ЗАДНЕЙ ДВЕРИ УГОЛКАМИ

- 1 Удалить заглушки из отверстий, установить 2 уголка винтами М6х12 и гайками М6 согласно вида А и В.



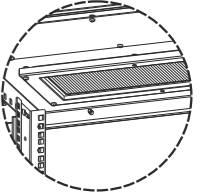
Для блокировки двери применить один уголок из комплекта поставки и один уголок демонтировать с ограничителя двери (уголки одинаковые).

- 2 С двери снять две гайки согласно чертежу, закрыть дверь, завинтить гайки согласно вида D и С.

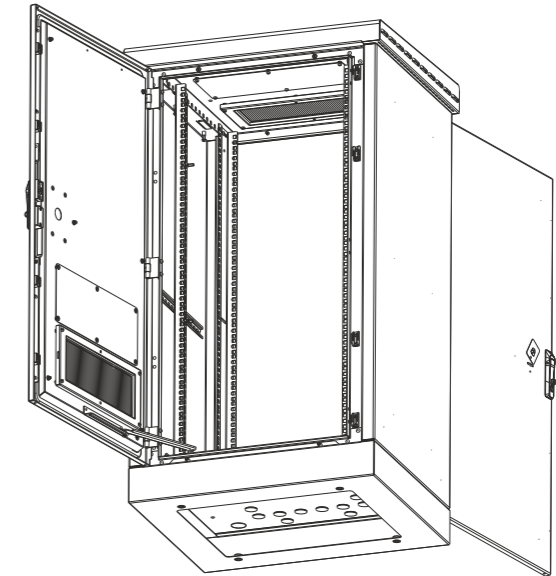
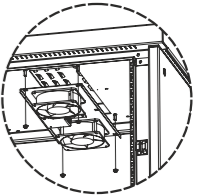


## СИСТЕМА ВЕНТИЛЯЦИИ

Для замены фильтрующего элемента удалите 4 винта корпуса фильтра М5. Отсоедините корпус и замените фильтрующий элемент Filtron AP 092, либо аналоги.



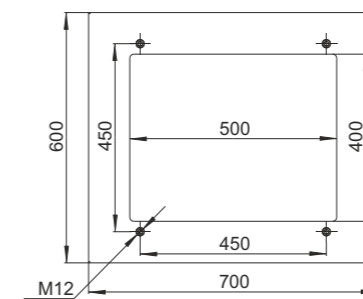
Предусмотрена установка модуля вентиляторного потолочного по ТУ РБ 800008148.004-2005 в крышу или дверь шкафа. Установите модуль и зафиксируйте четырьмя винтами М5.



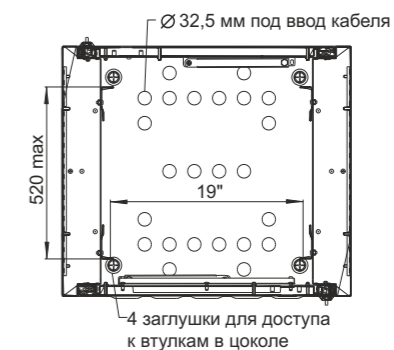
## ГАБАРИТНЫЕ РАЗМЕРЫ

### ШТВ-1-х.7.6

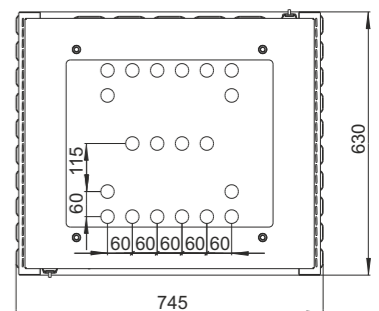
Цоколь базовый (высотой 100 мм)



Сечение шкафа, каб. вводы



Вид снизу и габариты по крыше



### ШТВ-1-х.7.9

